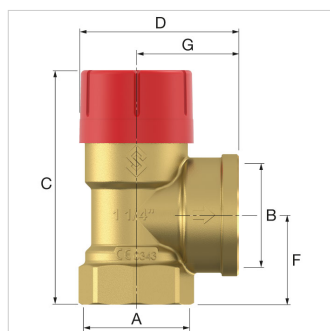
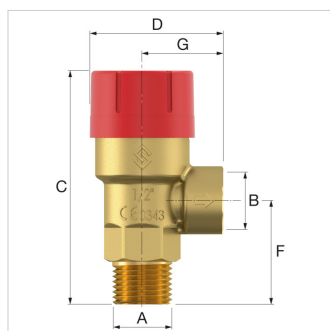


Adatlap (2017-04-18)
27675 - Prescor 1/2 M x 1/2 - 3 bar


Megnevezés	Prescor 1/2 M x 1/2 - 3 bar	
Cikkszám	27675	
Típus	Prescor	
Beállítási nyomás [bar]	3,0	
Csatlakozás	A	R 1/2"
	B	Rp 1/2"
Méreték	C [mm]	81,2
	D [mm]	47,2
	F [mm]	19
	G [mm]	28,5
Teljesítmény [kW]	125	


Rendelési mennyiség

Mennyiség	1 darab
Kiszerezés	Doboz
Csomagolás méretei (M. x Sz. x H.)	95 x 45 x 59 mm
Súly	0.153 kilogram



Termékjellemzők

Termék kategória	Measuring and control devices
Termékbesorolás	Safety valve
Leírás	Prescor valve 1/2M x 1/2 -3bar
Márka	Flamco
Termék csoport	Prescor
Termék típus	1/2M x 1/2

Általános információ

Housing material	Brass
Material quality	Brass dezincification arm
Connection 1	Outer thread gas cylindrical (BSPP)
Nominal internal diameter of connection 1	1/2 inch (15)
Connection 2	Inner thread gas cylindrical (BSPP)
Nominal internal diameter of connection 2	1/2 inch (15)
Maximum pressure at 20 C	10
Maximum medium temperature (continuous) [°C]	120
Minimum medium temperature (continuous) [°C]	-10
Right-angled model	Igen
Bellows seal	Igen
Sealing	Rubber/plastic
Overflow pressure	2.85 - 3.15
Suitable for continuous operation	Igen
Length of connection 1 [mm]	19
Length of connection 2 [mm]	28.5
Height [mm]	68.7
Angle of the device	90
Spindle angle	180

Flamco Kft
Gyár u. 2
2040, Budaörs - Magyarország
T +36 23 880981
F +36 23 880980
E info@flamco.hu
I www.flamcogroup.com