

## ATMOS A 25

Csigás adagolóval 4 – 25 kW

Az IWABO és az ATMOS A 25 égetők, 6-8 mm-es átmérőjű, 10-15 mm hosszúságú, 16-19 MJ/ kg fűtőértékű, világos színű jó minőségű, puhafából kéreganyag nélkül készített pellet égetésére javasolt. Az égetők használata nem javasolt olyan pellet égetésére, melyek az égetőkamrában salakot képeznek. Az ilyen esetben 1-3 naponta szükséges az égetőkamra tisztítása.

Ezekhez az égetőkhöz a következő adagolók javasoltak:

Csigás adagoló az **ATMOS A 25** égetőhöz, DA1500, 1,5 m hosszú és Ø75 mm átmérőjű.

Csigás adagoló az **IWABO** égetőhöz 1,5 m hosszú és 75 mm átmérőjű.

Csigás adagoló az **IWABO** égetőhöz 2,5 m hosszú és 75 mm átmérőjű.



## ATMOS pelletes kazán

D 30 P, D 45 P

Típus	Teljesítmény
D 30 P	8,9 - 29,8
D 45 P	13,5 - 45/48

Ezen kazánokhoz a következő égető javasolt:

### ATMOS A 50

Adagoló nélkül 13,5 – 60 kW

Az égető a **D 30 P** és a **D 45 P** kazánhoz javasolt.

Az ATMOS A50-es égető 6-8 mm átmérőjű, 10-15 mm hosszúságú és 16-19 MJ/kg fűtőértékű, világos színű jó minőségű, puhafából kéreganyag nélkül készített pellet égetésére javasolt. Az égetők használata nem javasolt olyan pellet égetésére, melyek az égetőkamrában salakot képeznek. Az ilyen esetben 1-3 naponta szükséges az égetőkamra tisztítása.



Mindenesetre jobb a pelletet fajtánként külön égetni, hogy megfelelően be lehessen állítani az égetési paramétereket, mely befolyásolja az optimális égést, a kazán hatásfokát, és az élettartamát. Alternatív pellet égetésekor a megszokottnak a többszöröse keletkezik hamuból, ezért javasoljuk a kazánt, ATMOS automatikus hamueltávolítóval felszerelni. Hozzájutunk egy komfortos, olcsó tüzelőanyaggal, alacsony működési költségekkel működő fűtőberendezéshez.

Ezekhez a kazánokhoz a következő adagolók tartoznak:

**DA50 tengely nélküli csigás adagoló**

Ø 90mm és 1,7m hosszú

Ø 90mm és 2,3m hosszú

**DRA50 tengelyes csigás adagoló**

Ø 75mm és 1,7m hosszú

Ø 75mm és 2,5m hosszú

**PELLET tárolók**

**250 I**

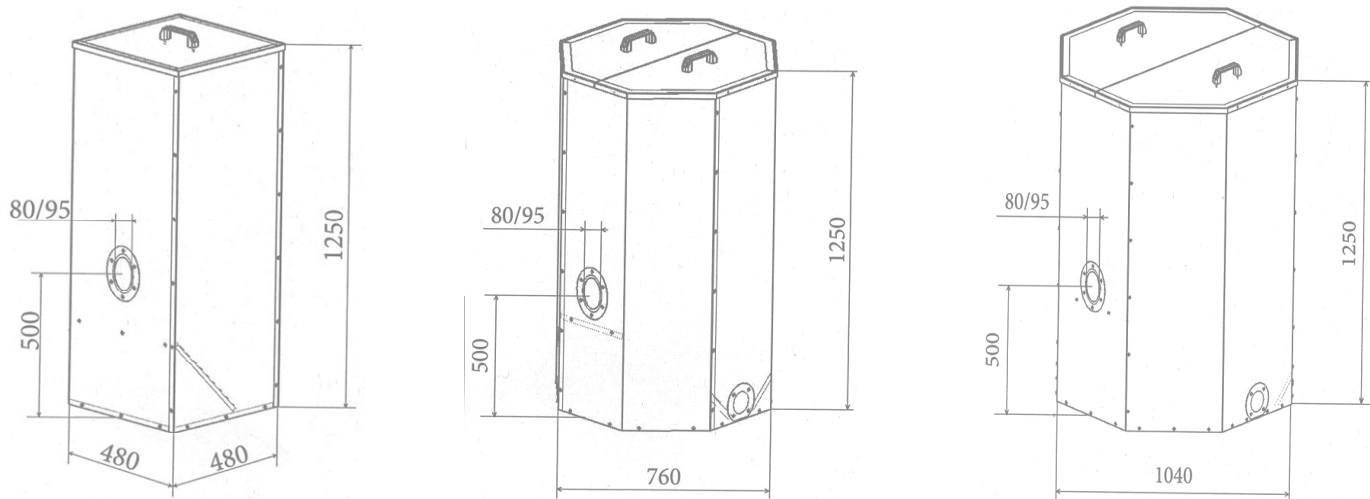
Ez a legkisebb méretű, mely a D 15 P, D 20 P típusú kazánokhoz, kisméretű kazánház esetén javasolt, amikor nagyobb méretű pellet tárolót nem tudunk használni. Ebben a tárolóban 163 kg pellet tárolható, kb. 730 KWó.

**500 I-es pellet tartály**

Egy közepes méretű, mely a D 15 P, D 20 P típusú kazánokhoz, kisméretű kazánház esetén javasolt, amikor nagyobb méretű pellet tárolót nem tudunk használni a D 30 P, D 45 P kazánoknál. Ebben a tárolóban 325 kg pellet tárolható, kb. 1463 KWó.

**1000 I-es pellet tartály**

Ez a legnagyobb méretű, mely ideális a D 20 P, D 30 P, D 45 P kazánokhoz. Ebben a tárolóban 650 kg pellet tárolható, 2925 KWó.



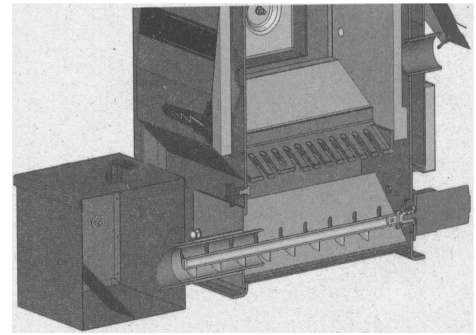
## D 15 P, D 20 P, D 30 P, D 45 P

Hamutlanító berendezés, hamutároló nélkül

A D 15 P, D 20 P kazánhoz

A D 30 P kazánhoz

A D 45 P kazánhoz



### Hamutároló-szükséges alkatrészek

#### **Kicsi - 28 l térfogat**

A D15P, D20P kazánokhoz javasolt méret, jó minőségű fapellet égetése esetén.

14-30 naponként szükséges a hamut eltávolítani.

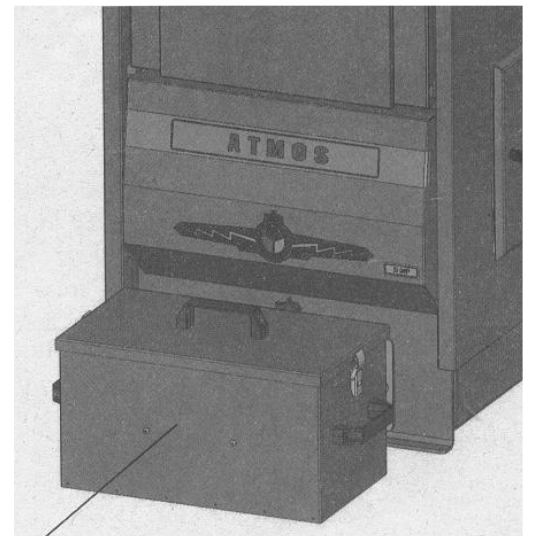
#### **Közepes - 68 l térfogat**

A D 30 P, D 45 P kazánokhoz javasolt méret, jó minőségű fapellet égetése esetén.

14-30 naponként szükséges a hamut eltávolítani.

#### **Nagy - 135 l térfogat**

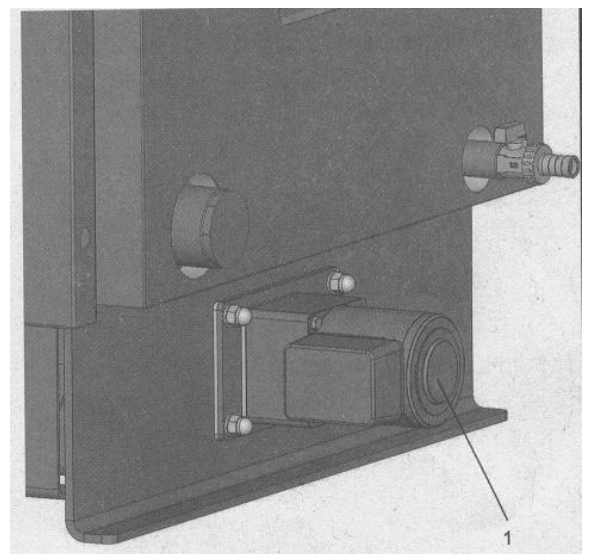
A D45P kazánhoz javasolt méret, biomasszából készült, alternatív pellet égetéséhez. 3-14 naponként szükséges a hamu eltávolítása



### **A D 15 P, D 20 P, D 30 P, D 45 P kazánok automatikus hamutlanítása**

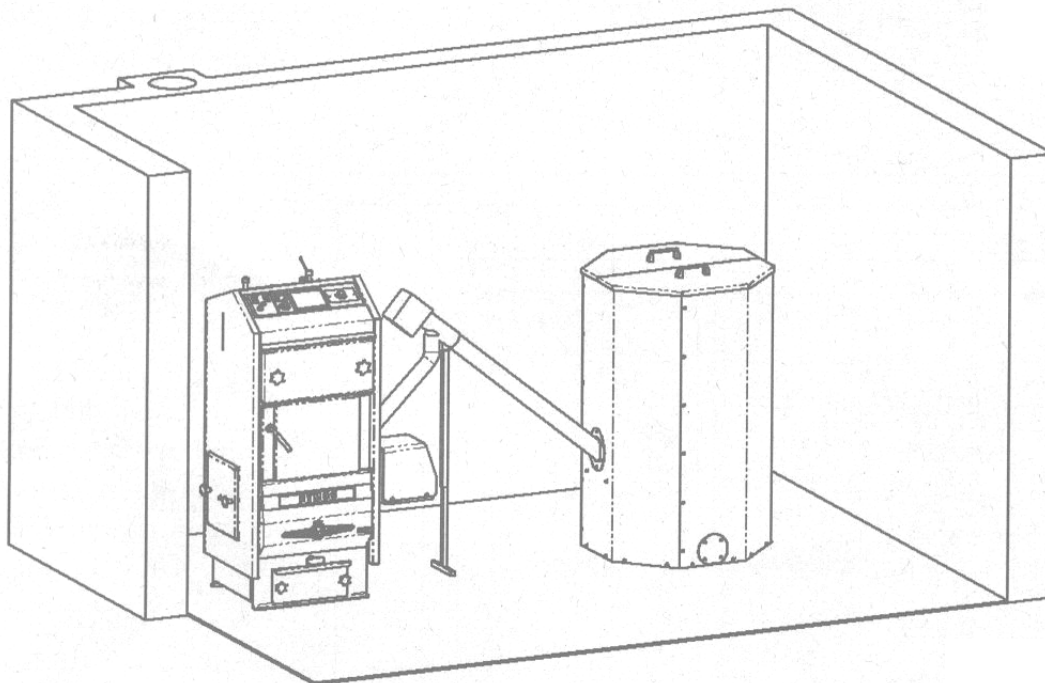
Minden 2007. március 1. után gyártott pellet-tüzelésű kazánhoz tartozékként automatikus hamutlanító berendezés is rendelhető, amely a hamut a kazántestből külső hamutartóba továbbítja. Ez az automatikus hamutlanító berendezés nem igényel semmilyen különleges kezelést, kiszolgálást, és még komfortosabbá teszi a fűtést.

A hamu eltávolítása váltóműves szállítócsiga segítségével automatikusan történik. A szállítócsiga az égő alatti hamutérből rendszeres intervallumokban távolítja el a hamut. A hamutartó mérete alapos megfontolás alapján választandó ki, a használni kívánt tüzelőanyag hamuképzési mértéke alapján. Mindhárom méretű külső hamutartó bármely kazánhoz csatlakoztatható.

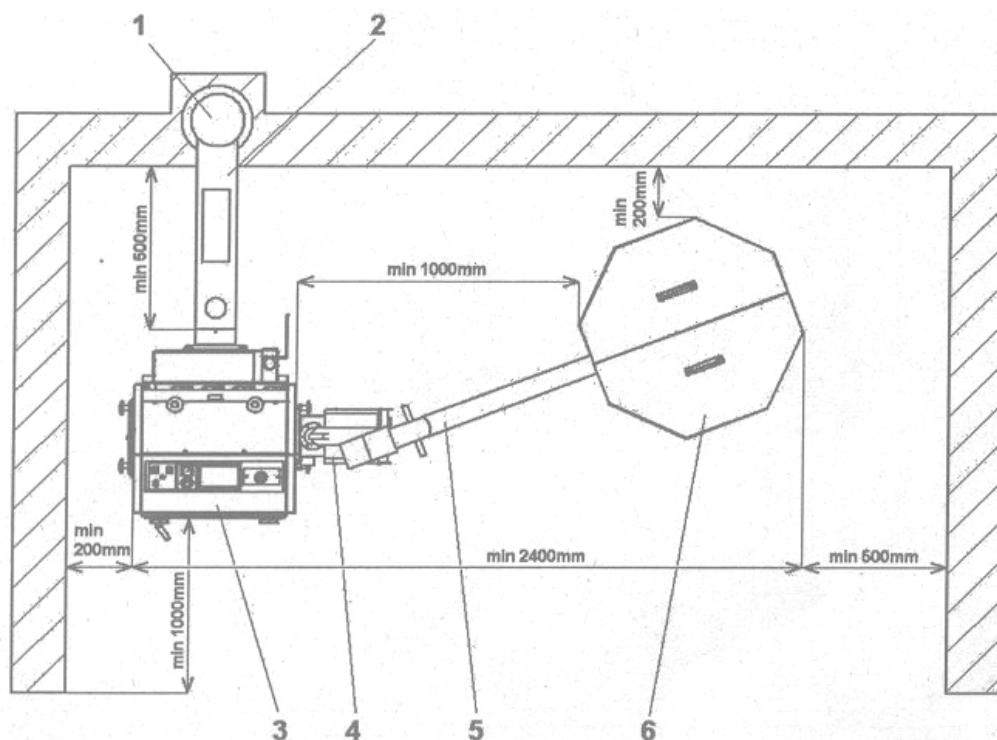


# A pelletes kazán telepítése

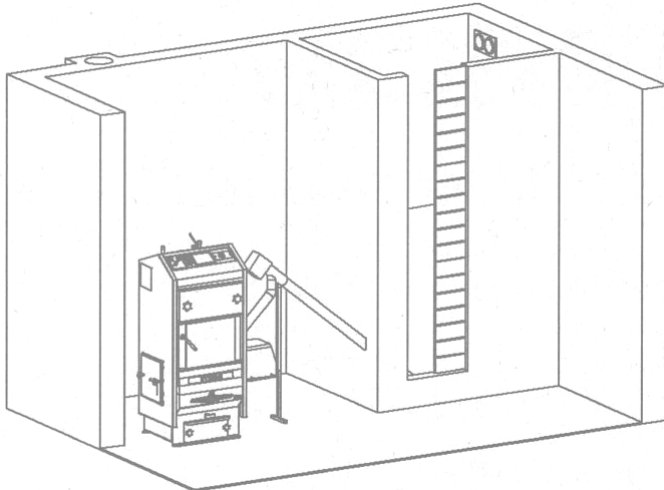
## 1. A kazánház kialakítása 500 literes különálló pellet tárolóval



1. kémény
2. kéménycső
3. kazán
4. égető
5. adagoló
6. tároló



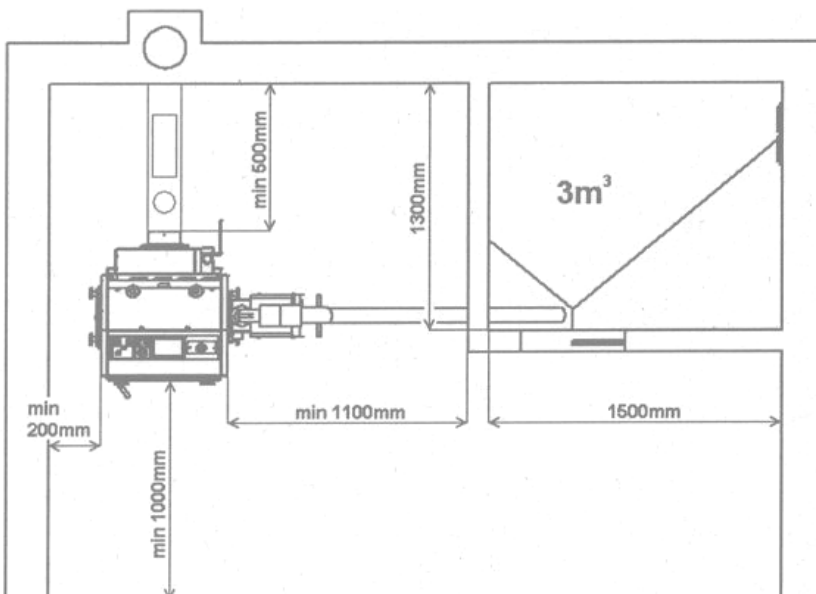
## 2. Kazánház, 3 m<sup>3</sup>-es kiépített pellet tárolóval



### Leírás:

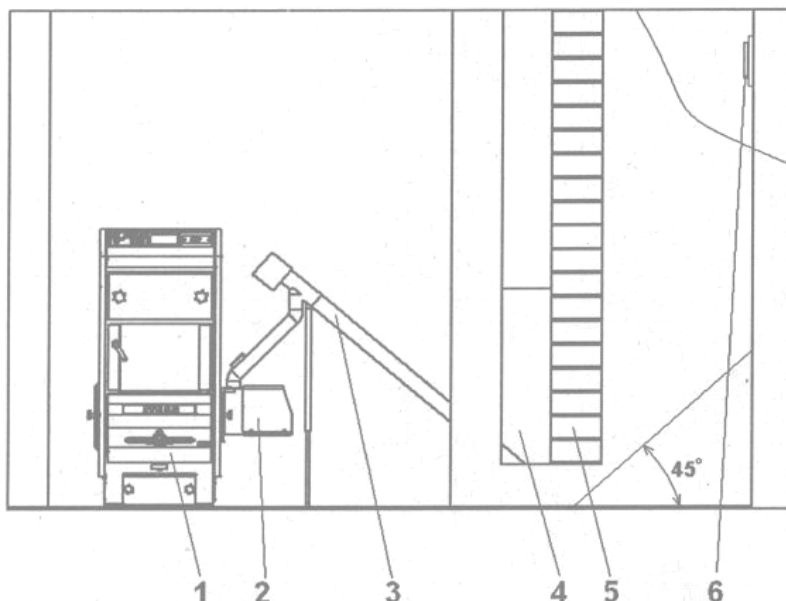
Kazánház, 3 m<sup>3</sup>-es kiépített pellet tárolóval, melybe 1950 kg pellet tölthető. Ehhez a megoldáshoz 1,5 m-es (2,5 m) adagoló javasolt.

Kezelő nyílás van kialakítva, mely a tárolóba történő egyszerű bejutás és a tárolóban lévő pellet mennyiségének ellenőrzése, és szintjének szabályozása céljából van kialakítva. A tároló felső részén két nyílás van kiépítve, pellet tartályból történő betöltése céljából.



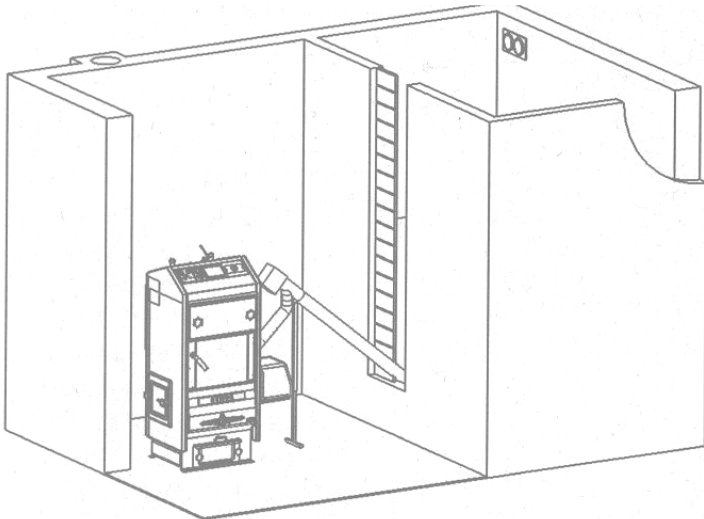
A pellet optimális beszóródási szöge a tárolóban minimum 45°-nak kell lennie.

Mind a három oldala a tároló legalsó pontja felé irányul melyből a csigás adagoló szállítja a pelletet.



1. kazán
2. pelletégető
3. adagoló
4. pellet
5. kezelő nyílás
6. feltöltő nyílás tartályból történő feltöltéshez

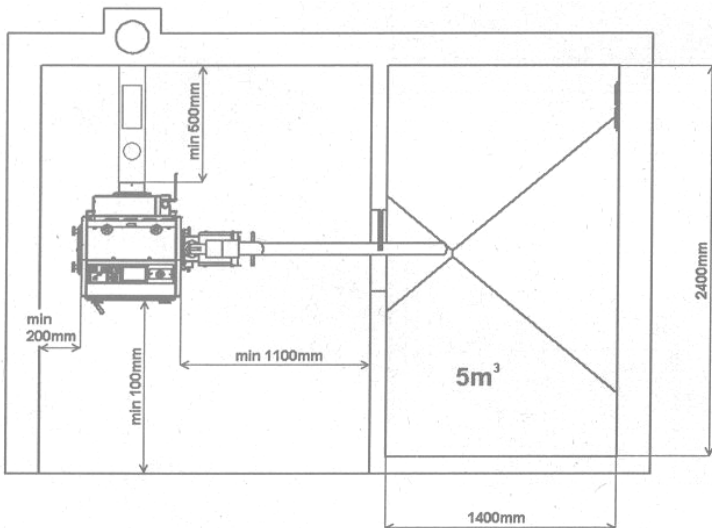
### 3. Kazánház, 5 m<sup>3</sup>-es beépített pellet tárolóval



#### Leírás:

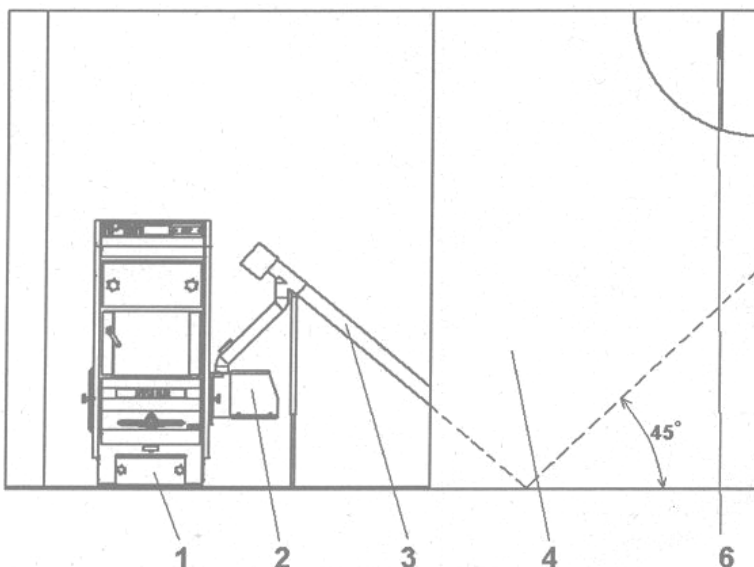
Kazánház, 5 m<sup>3</sup>es beépített pellet tárolóval, melybe 3250 kg pellet tölthető. Ehhez a megoldáshoz 1,5 m-es (2,5) adagoló javasolt.

Kezelő nyílás van kialakítva, mely a tárolóba történő egyszerű bejutás és tárolóban lévő pellet mennyiségének ellenőrzése, és szintjének szabályozása céljából van kialakítva. A tároló felső részén két nyílás van kiépítve, pellet tartályból történő betöltése céljából.



A pellet optimális beszóródási szöge a tárolóban minimum 45°-nak kell lennie.

Mind a három oldala a tároló legalsó pontja felé irányul, melyből a csigás adagoló szállítja a pelletet.



1. kazán
2. pelletégető
3. adagoló
4. pellet
5. kezelő nyílás
6. feltöltő nyílás tartályból történő feltöltéshez