

Kondenzációs fali fűtő gázkészülék

ecoTEC pure

VU 246/7-2 (H-INT II)



Szállítási terjedelem

ecoTEC pure VU fali fűtő gázkészülék
Készülék tartó konzol, papírsablon
Mérőcsonkos égéstermék adapter
A felszereléshez szükséges segédanyagok csomagja
Kezelési- és szerelési útmutató
Égéstermék elvezetések telepítési útmutatója

Főbb jellemzők

- Pneumatikus gáz/levegő szabályozás
- Elektronikusan szabályozott nagyhatékonyságú szivattyú, kibővített szivattyú programokkal
- Független csőcsatlakozások (DIN elv)
- Új készülékdizájn (kijelző, kezelőmező)
- Propángázzal is üzemeltethető

A termék felszereltsége

- Nagyhatékonyságú szivattyú, digitális fűtési nyomá szenzor, 8 literes tágulási tartály, biztonsági lefúvató szelep, automatikus túláram szelep
- Rozsdamentes acélból készült integrált kondenzációs hőcserélő
- Beépített tároló-töltés szabályozás előnykapcsoló váltószeleppel
- DIA rendszer szimbólumokat használó kijelzővel
- eBUS sorkapocs

Alkalmazási lehetőségek


- Fűtésre és használati melegvíz-készítésre (indirekt fűtésű tárolóval történő kombináció esetén)
- Radiátoros és padlófűtéses rendszerekhez
- Helytakarékos felszerelés a lakóingatlanon belül
- Tetőtérben elhelyezve kedvező költségű hőközpont alakítható ki

Megnevezés		VU 246/7-2 (H-INT II)
Rendelési szám		0010019975
Nettó listaár		lásd: www.vaillant.hu
Műszaki adatok		
Névleges hőteljesítmény-tartomány (50/30°C)	kW	8,3-26,1
Névleges hőteljesítmény-tartomány (80/60°C)	kW	7,5-24,0
Tároló-töltő teljesítmény	kW	28,0
Legnagyobb hőterhelés tároló-töltés közben	kW	28,6
A helyiségfűtés energiahatékonysági osztálya		A
Szezonális energiahatékonyság – fűtés	%	92
Égéstermék hőmérséklet min/max hőteljesítményen	°C	41/95
Égéstermék tömegáram min/max hőteljesítményen	g/s	3,7/13,6
CO ₂ -tartalom	%	9,0

Kondenzvíz mennyiség (50/30C mellett), kb. pH-érték, kb.	l/h	2,48 3,5-4,0
Felhasználható szivattyú emelőmagasság Névleges fűtővíz tömegáram ($\Delta T=20K$ mellett) Fűtési rendszer max. víznyomása	mbar l/h bar	250 1033 3,0
Fűtési víztartalom (tágulási tartály nélkül)	l	1,9
Gázfelhasználás: Csatlakozási gáznyomás (földgáz (G20)) Max. gázfogyasztás (földgáz, H csoport) Max. gázfogyasztás (propán, P csoport)	mbar m ³ /h kg/h	17,0-25,0 3,0 2,2
Elektromos csatlakozás Max. elektromos teljesítmény-felvétel Elektromos védettség	V/Hz W	230/50 110 IP X4D
Tároló-töltés előremenő/visszatérő csatlakozó Fűtés előremenő/visszatérő csatlakozó Gázoldali csatlakozás Égéstermék csatlakozó	mm mm Φ	G 3/4 G 3/4 15 60/100
A készülék befoglaló méretei: Magasság Szélesség Mélység	mm mm mm	720 440 338
Saját tömeg, kb.	kg	30,0

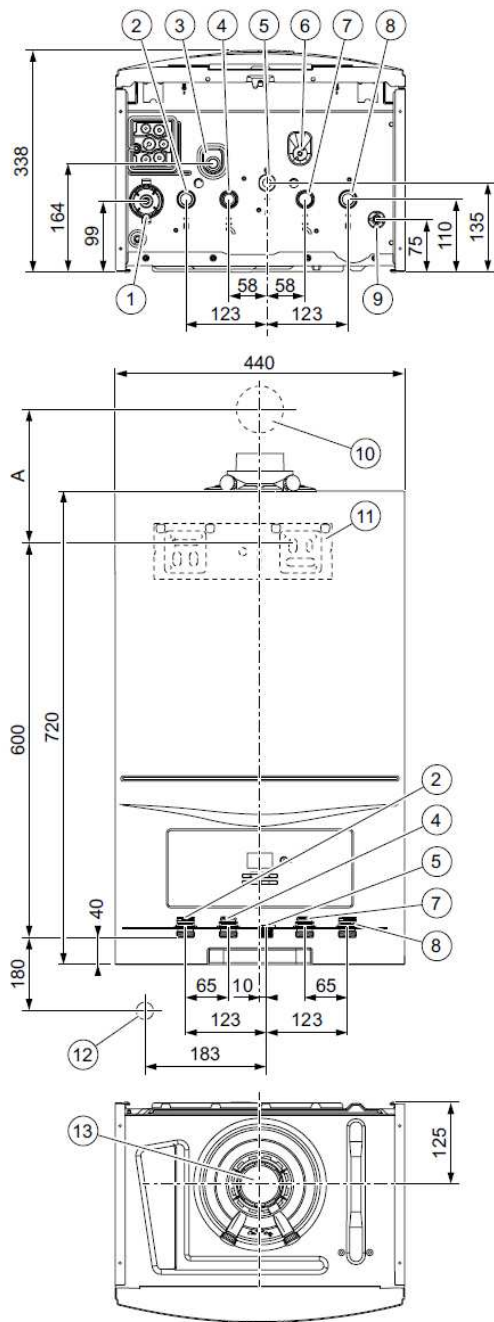
Speciális tartozék

ecoTEC pure

Tartozék	Megnevezés	Cikkszám
	ecoTEC pure karbantartó csapkészlet Ezt az opcionális készletet alapvetően új telepítés esetén javasoljuk, falsík alatti bekötéshez (fűtés / HMV). Szállítási terjedelem: 2 db fűtési karbantartó csap; 1 db hideg vizes golyós csap; 1 db gázcsap; tömítések csomagja. A készlet különlegessége, hogy a gázcsap beépített mérőponttal rendelkezik a csatlakozási gáznyomás (statikus / dinamikus) mérésére!	0020235519

Befoglaló méretek és a csatlakozások elhelyezkedése

VU 246/7-2 (H-INT II) ecoTEC pure



- 1 Kondenzvíz szifon (kondenzátum elvezetés csatlakozása $\Phi 21,5$ mm)
- 2 Fűtési előremenő, G3/4
- 3 A fűtési biztonsági lefúvató szelep elvezetőjének csatlakozása, $\Phi 15$ mm
- 4 Tároló-töltés előremenő, G3/4
- 5 Gázcsatlakozó, G1/2
- 6 Töltőcsap
- 7 Tároló-töltés visszatérő, G3/4
- 8 Fűtési visszatérő, G3/4
- 9 Üritő csap
- 10 Levegő/égéstermék elvezető falı átörése
A = lásd szerelési sablon
($\Phi 60/100$ mm-es égéstermék elvezetés)
A = 235 mm ($\Phi 80/125$ mm-es égést. elv.)
A = 220 mm ($\Phi 80/80$ mm-es égést. elv.)
- 11 Tartókonzol
- 12 Lefolyó/kondenzvíz szifon csatlakozó
- 13 Levegő/égéstermék elvezető csatlakozó

Kondenzációs fali kombi gázkészülék

ecoTEC pure

VUW 236/7-2 (H-INT II) és VUW 286/7-2 (H-INT II)



Szállítási terjedelem

ecoTEC pure VUW fali kombi gázkészülék
Készüléktartó konzol, papírsablon
Mérőcsonkos égéstermék adapter
A felszereléshez szükséges
segédanyagok csomagja
Kezelési- és szerelési útmutató
Égéstermék elvezetések telepítési
útmutatója

Főbb jellemzők

- Pneumatikus gáz/levegő szabályozás
- Elektronikusan szabályozott nagyhatékonyságú szivattyú, kibővített szivattyú programokkal
- Független csőcsatlakozások (DIN elv)
- Új készülékdizájn (kijelző, kezelőmező)
- Propángázzal is üzemeltethető

A termék felszereltsége

- Nagyhatékonyságú szivattyú, digitális fűtési nyomá szenzor, 8 literes tágulási tartály, biztonsági lefúvató szelep, automatikus túláram szelep
- Rozsdamentes acélból készült integrált kondenzációs hőcserélő
- Nemesacél szekunder lemezes hőcserélő
- Átfolyó rendszerű használati melegvíz-készítés szekunder lemezes hőcserélőn keresztül
- DIA rendszer szimbólumokat használó kijelzővel
- eBUS sorkapocs

Alkalmazási lehetőségek


- Társasházi lakások fűtésére és átfolyó rendszerű HMV készítésre
- Radiátoros és padlófűtéses rendszerekhez
- Helytakarékos felszerelés a lakóingatlanon belül

Megnevezés		VUW 236/7-2 (H-INT II)	VUW 286/7-2 (H-INT II)
Rendelési szám		0010019976	0010019988
Nettó listaár		lásd: www.vaillant.hu	
Műszaki adatok			
Névleges hőteljesítmény-tartomány (50/30°C), földgáz	kW	6,5-18,5	8,3-26,1
Névleges hőteljesítmény-tartomány (80/60°C), földgáz	kW	7,2-20,2	7,5-24,0
A melegvíz-készítés teljesítménye	kW	24,0	28,0
Legnagyobb hőterhelés melegvíz-készítés közben	kW	24,5	28,6
A helyiségfűtés energiahatékonysági osztálya		A	A
Szezonális energiahatékonyság – fűtés	%	92	92
A melegvíz-készítés energiahatékonysági osztálya		A	A
Szezonális energiahatékonyság – meleg víz	%	86	86
Deklarált csapolási profil		XL	XL
Égéstermék hőmérséklet min/max hőteljesítményen	°C	44/85	41/95

Égéstermék tömegáram min/max hőteljesítményen CO ₂ -tartalom	g/s	3,2/11,7	3,7/13,6
Kondenzvíz mennyiség (50/30C mellett), kb. pH-érték, kb.	l/h	1,91 3,5-4,0	2,48 3,5-4,0
Felhasználható szivattyú emelőmagasság Névleges fűtővíz tömegáram ($\Delta T=20K$ mellett) Fűtési rendszer max. víznyomása	mbar l/h bar	430 797 3,0	250 1033 3,0
Fűtési víztartalom (tágulási tartály nélkül)	l	1,9	1,9
Melegvíz-kimeneti teljesítmény ($\Delta T=30K$ mellett) Meleg víz hőfok-beállítási tartomány	l/p °C	11,5 35-60	13,5 35-60
Gázfelhasználás: Csatlakozási gáznyomás (földgáz (G20)) Max. gázfogyasztás (földgáz, H csoport) Max. gázfogyasztás (propán, P csoport)	mbar m ³ /h kg/h	17,0-25,0 2,6 1,8	17,0-25,0 3,0 2,2
Elektromos csatlakozás Max. elektromos teljesítmény-felvétel Elektromos védettség	V/Hz W	230/50 100 IPX 4D	230/50 110 IPX 4D
Hideg/meleg víz csatlakozó Fűtés előremenő/visszatérő csatlakozó Gázoldali csatlakozás Égéstermék csatlakozó	mm mm Φ	G 3/4 G 3/4 15 60/100	G 3/4 G 3/4 15 60/100
A készülék befoglaló méretei: Magasság Szélesség Mélyiség	mm mm mm	720 440 338	720 440 338
Saját tömeg, kb.	kg	30,8	30,8

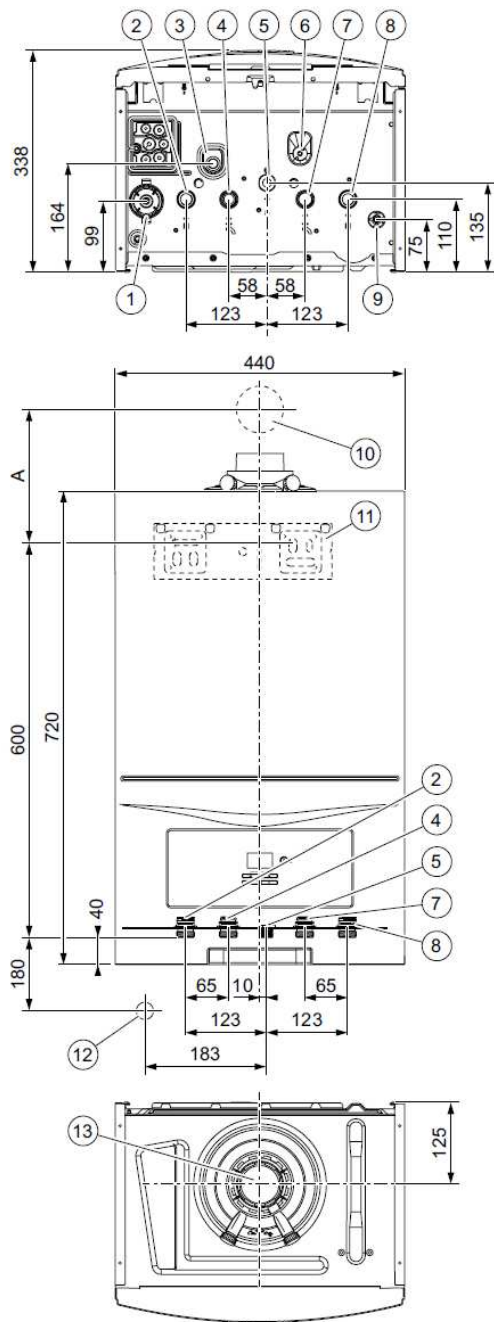
Speciális tartozék

ecoTEC pure

Tartozék	Megnevezés	Cikkszám
	ecoTEC pure karbantartó csapkészlet Ezt az opcionális készletet alapvetően új telepítés esetén javasoljuk, falsík alatti bekötéshez (fűtés / HMV). Szállítási terjedelem: 2 db fűtési karbantartó csap; 1 db hideg vizes golyós csap; 1 db gázcsap; tömítések csomagja. A készlet különlegessége, hogy a gázcsap beépített mérőponttal rendelkezik a csatlakozási gáznyomás (statikus / dinamikus) mérésére!	0020235519

Befoglaló méretek és a csatlakozások elhelyezkedése

VUW 236 és 286/7-2 (H-INT II) ecoTEC pure



- 1 Kondenzvíz szifon (kondenzátum elvezetés csatlakozása $\Phi 21,5$ mm)
- 2 Fűtési előremenő, G3/4
- 3 A fűtési biztonsági lefúvató szelep elvezetőjének csatlakozása, $\Phi 15$ mm
- 4 Meleg víz csatlakozó, G3/4
- 5 Gázcsatlakozó, G1/2
- 6 Töltőcsap
- 7 Hideg víz csatlakozó, G3/4
- 8 Fűtési visszatérő, G3/4
- 9 Üritő csap
- 10 Levegő/égéstermék elvezető falı átörése
A = lásd szerelési sablon
($\Phi 60/100$ mm-es égéstermék elvezetés)
A = 235 mm ($\Phi 80/125$ mm-es égést. elv.)
A = 220 mm ($\Phi 80/80$ mm-es égést. elv.)
- 11 Tartó konzol
- 12 Lefolyó/kondenzvíz szifon csatlakozó
- 13 Levegő/égéstermék elvezető csatlakozó