

# THERMEX TESLA WI-FI

KORSZERŰ FŰTÉSTECHNIKA KÉTFÉLE KIALAKÍTÁSBAN  
ÉS HÉTFÉLE TELJESÍTMÉNYBEN 6-24 KW

**THERMEX TESLA WI-FI 6/9/12 KW:** INDIREKT MELEG VÍZ TARTÁLYVAL  
ÉS VÁLTÓSZELEPPEL KIEGÉSZÍTVE, HASZNÁLATI MELEGVÍZ ELŐÁLLÍTÁSRA

**THERMEX TESLA COMBI WI-FI 12/15/18/21/24 KW:** FŰTÉSRE ÉS ÁTFOLYÓS  
RENDSZERŰ HASZNÁLATI MELEG VÍZ ELŐÁLLÍTÁSRA



- Fűtés és meleg víz előállítás korszerűen és elektromosan
- Kompakt kialakítás, zárt tágulási tartály és főköri keringető szivattyú a burkolat alá beépítve
- Hangtalan működés, légcserét nem igényel, az ingatlanon belül bárhol elhelyezhető
- Elektronikus vezérlés és Wi-Fi távvezérlés az ingyenesen letölthető THERMEX Home alkalmazáson keresztül
- Külső hőmérséklet alapú kazán vezérlés (szenzor nélkül, internetről gyűjtött, folyamatosan frissülő adatok alapján)
- Hőcserélők és elektromos fűtőelemek rozsdamentes anyagból
- Padló és radiátoros fűtési rendszerhez is jól illeszthető
- Fagyvédő üzemmód és öndiagnosztikai rendszer
- Keringető szivattyú letapadás elleni védelem, túlfűtés és száraz-fűtés elleni védelem
- Áramkimaradás esetén beállítások automatikus megőrzése

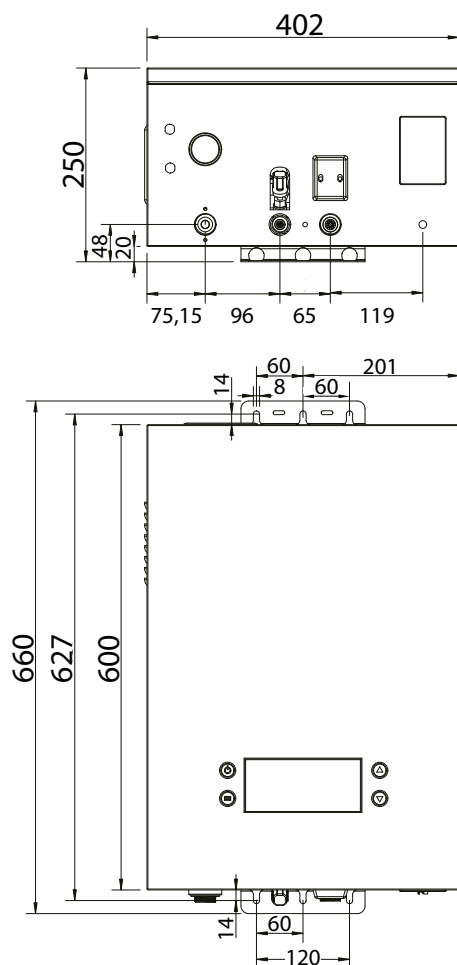
## KORSZERŰ LCD KIJLEZŐ

4 érintő gomb,  
programozható működés,  
fagyvédelem, karbantartás  
esedékességének kijelzése,  
gyermekzár, aktuális  
teljesítmény megjelenítése,  
valós működés adatainak  
kijelzése (%-os, fűtés és  
hmv előállítás), előremenő  
vízhőmérséklet és fűtési mód.

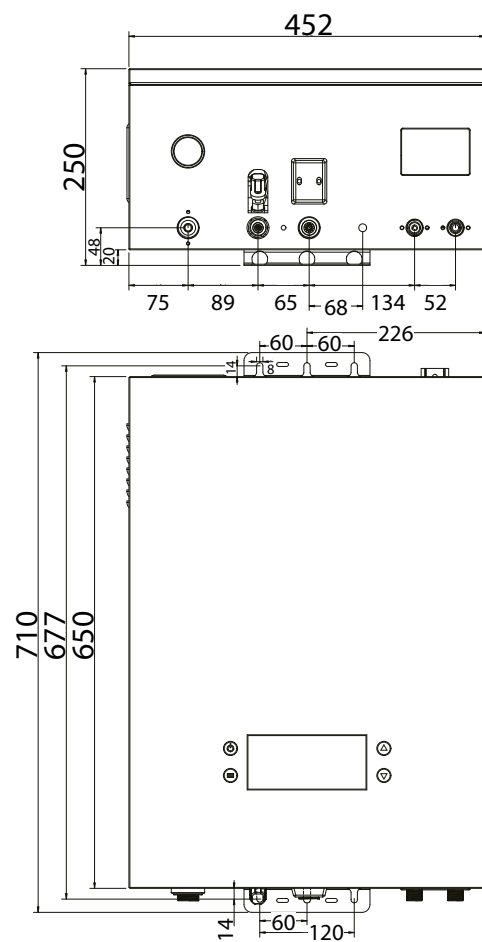
(a kép a Tesla Combi kijelzőjét  
jeleníti meg)



THERMEX Tesla Wi-Fi  
6/9/12 kW befoglaló méretek



THERMEX Tesla Combi Wi-Fi  
12/15/18/21/24 kW befoglaló méretek



THERMEX Tesla Wi-Fi		Tesla 6/9/12			Tesla Combi 12/15/18/21/24				
Névleges teljesítmény	(kW)	6	9	12	12	15	18	21	24
Névleges áramerősség (230V - 1N - 50Hz)	(A)	1x26	1x39	-	-	-	-	-	-
Min. elektromos biztosíték (230V)	(A)	1x32	1x50	-	-	-	-	-	-
Min. villamos csatlakozás méret (1L)	(mm <sup>2</sup> )	3x4	3x6	-	-	-	-	-	-
Névleges áramerősség (400V - 3N - 50Hz)	(A)	3x9	3x13	3x17	3x17	3x22	3x26	3x30	3x35
Min. elektromos biztosíték (400V)	(A)	3x16	3x16	3x25	3x25	3x25	3x32	3x40	3x40
Min. villamos csatlakozás méret (3L)	(mm <sup>2</sup> )	5x2,5	5x2,5	5x4	5x4	5x4	5x4	5x6	5x6
Fűtési előremenő / visszatérő csatl.	(R)	3/4"	3/4"	3/4"	3/4"	3/4"	3/4"	3/4"	3/4"
HMV csatlakozások	(R)	-	-	-	1/2"	1/2"	1/2"	1/2"	1/2"
Üzemi nyomás (min-max)	(bar)	0,5 - 2,5	0,5 - 2,5	0,5 - 2,5	0,5 - 2,5	0,5 - 2,5	0,5 - 2,5	0,5 - 2,5	0,5 - 2,5
Üzemi hőmérséklet tartomány fűtés	(°C)	30 - 80	30 - 80	30 - 80	30 - 80	30 - 80	30 - 80	30 - 80	30 - 80
Üzemi hőmérséklet tart. meleg víz előállítás	(°C)	35 - 70	35 - 70	35 - 70	35 - 60	35 - 60	35 - 60	35 - 60	35 - 60
Átfolyós meleg víz teljesítmény (Δt=25°C)	(l)	-	-	-	kb. 6,7	kb. 8,5	kb. 10,2	kb. 12	kb. 13,6
Táglási tartály térfogat	(l)	6	6	6	6	6	6	6	6
Nettó tömeg	(kg)	20	20	20	23	23	23	23	23
Magasság	(mm)	660	660	660	710	710	710	710	710
Szélesség	(mm)	402	402	402	452	452	452	452	452
Mélység	(mm)	250	250	250	250	250	250	250	250
IP védettség / Érintésvédelmi osztály		IPX1 / I.	IPX1 / I.	IPX1 / I.	IPX1 / I.	IPX1 / I.	IPX1 / I.	IPX1 / I.	IPX1 / I.
Fagyvédelem működési tartomány	(°C)	7 - 10	7 - 10	7 - 10	7 - 10	7 - 10	7 - 10	7 - 10	7 - 10

A fenti adatok tájékoztató jellegűek. Az esetleges elírásból, vagy nyomdai hibákból adódó eltérésekért nem vállalunk

### BIOKOPRI KFT.

A THERMEX márka kizárólagos hazai forgalmazója  
6500 Baja, Mártonszállási út 10. • 06 79 320-058 • info@biokopri.hu • www.biokopri.hu

**BIOKOPRI**  
Megújuló energia és fűtéstechnika