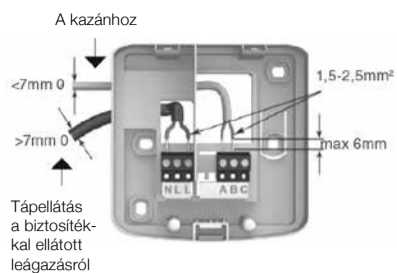




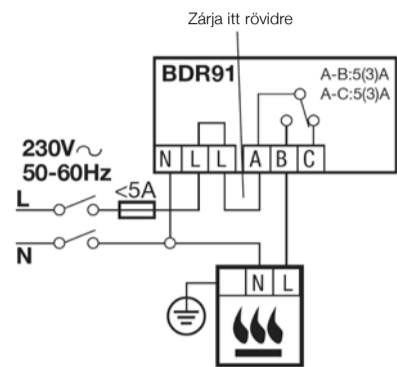
## 4. Kösse be a Kazánkapcsoló relé vezetéseit.

Kövesse a kapcsolási rajzot.



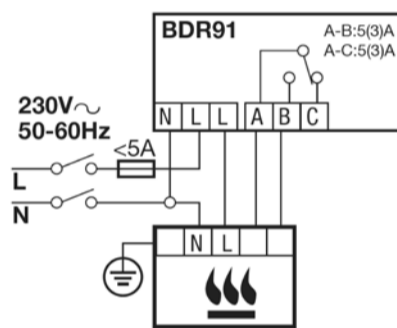
## 5.1 A kazán szokásos bekötése (ha nem igényli a szivattyú utánfutását).

A kazán fázisát a kazánkapcsoló relé szolgáltatja.



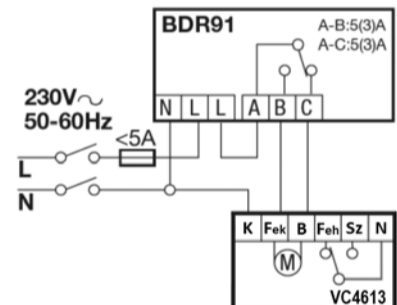
## 5.2 Állandó fázist igénylő kazán bekötése.

Az állandó fázist igénylő kazánoknál használatos (tipikus kombikazán-bekötés). Ez a bekötés az alacsony feszültségű, vagy 230Vac feszültségű vezérlő bemenettel rendelkező kazánoknál alkalmazható. Kérjük, kövesse a gyártó utasításait.



## 5.3 Egyutó szelep (zónaszelep) bekötése.

Más motortípus esetén kérjük, kövesse a gyártó előírásait.



- K (kék): motor nulla
- Fek (Fekete): motor nyitó fázis
- B (Barna): motor záró fázis
- Feh (Fehér): motor segédkapcsoló kimenet (szelepszárás esetén záródik)
- Sz (Szürke): motor segédkapcsoló kimenet (szelepnitítás esetén záródik)
- N (Narancs): motor segédkapcsoló kimenet (közös pont)

## 6. Helyezze vissza a kazánkapcsoló relét a hátfalra.

Először illessze helyére a zsanérokat

Akassza be a relé házának zsanérjait, hajtsa le, és pattintsa a helyére.



## 7. Helyezze a kazánt ismét áram alá.

## 8. A termosztátot helyezze távol

- léghuzattól,
- hőforrástól,
- közvetlen napsugárzástól,
- és a padló felett 1,2-1,5m magasságban szerelje fel.

## 9. Először távolítsa el a beállító gyűrűt.



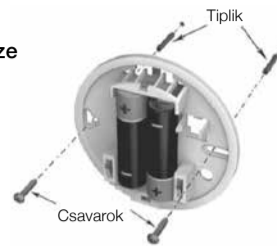
## 10. Válassza le a termosztátot a hátlapról.

Nyomja a termosztát tetejét lefelé, majd lazán húzza maga felé, és döntse előre.



## 11. A hátlapot helyezze közvetlenül a falra.

A szükséges csavarok és tiplik mellékelve.



## 12. Távolítsa el az elemek szigetelő lapkáját.



## 13. A termosztátot pattintsa vissza a hátlapra.

1. Akassza be a fűleket
2. Pattintsa a helyére



## 14. Helyezze vissza a tárcsát.



## 4. A „bo” jelzés villogásakor a betanító jel továbbításához érintse meg egy pillanatra a bal oldali érintés-érzékező zónát. Ekkor a szimbólum néhányszor felvillog.

## 5. Amennyiben a betanítás sikeresen megtörtént a kijelzőn megjelenő szám a jel erősségét mutatja.

Amennyiben a betanítás sikertelen, jelenik meg a kijelzőn.

Kérjük, próbálja újra.



Sikeres összeköttetés



Sikertelen összeköttetés

## 6. A kazánkapcsoló relén lévő vörös LED kikapcsol, ha a betanítás sikeresen megtörténik.

**Megjegyzés:** a betanítás folyamatát meg lehet szakítani a baloldali érintés-érzékező zóna megérintésével és 10 másodpercig történő tartásával.

## 3. Telepítő menü

Az okos termosztát rendelkezik egy telepítő menüvel, amely a legalacsonyabb és legmagasabb hőmérséklet határokat, és a kikapcsolási hőmérséklet beállítását teszi lehetővé.

**Legalacsonyabb és legmagasabb hőmérsékletérték:**

A termosztáttal beállítható legmagasabb hőmérséklet 35°C, a legalacsonyabb 5°C.

**Kikapcsolási hőmérséklet:**

Amikor a termosztátot távolról vezérik, ez a hőmérsékletérték kerül aktiválásra, ha a távvezérlő alkalmazással kikapcsolási parancsot adnak. Ezáltal egy minimális hőmérséklet szintet tartva elkerülhető a fagyveszély.

A telepítő menüt a következőképpen aktiválhatja:

1. Tekerje a beállító gyűrűt teljesen balra, amíg a legkisebb érték meg nem jelenik. Amikor ez az érték villogni kezd, nyomja egyszerre 10 másodpercig mindkét érintés-érzékező zónát.



2. A legmagasabb hőmérséklet határ kerül megjelenítésre. A beállító gyűrű segítségével a beállított érték megváltoztatható. A beállított értéket nem kell megerősíteni.



3. Amíg villog ez a beállítás, érintse meg a bal oldali érintés-érzékező zónát egy pillanatra a legalacsonyabb hőmérséklet határ megjelenítéséhez. A beállító tárcsa segítségével ez a beállítás is megváltoztatható.



4. Érintse meg a bal oldali érintés-érzékező zónát a kikapcsolási hőmérséklet beállításához. Használja a beállító gyűrűt úgy, mint korábban.



5. A telepítési menü automatikusan bezáródik az utolsó műveletet követő 10 másodperc múlva.

## 2. Összehangolás a kazánkapcsoló relével

A termosztátot és a kazánkapcsoló relét gyárilag összehangolva szállítjuk. Ha valamilyen okból mégis szükséges az összehangolás, kövesse az alábbi lépéseket.

### Érintés-érzékező zónák

Közvetlenül a termosztát kijelzője alatt két érintés-érzékező zóna található, amelyek a menük és funkciók elérésére szolgálnak.



1. Először állítsa betanítás üzemmódba a kazánkapcsoló relét. Tartsa 5 másodpercig nyomva a BIND (BETANÍT) gombot, amíg a vörös LED villogni nem kezd fél másodperces ciklusokban ki-be kapcsolgatva.

Nyomja meg itt



2. Most már nekikezdehet a termosztát összehangolásának. Tartsa benyomva 10 másodpercig a bal oldali érintés-érzékező zónát.



3. Ha a kazánkapcsoló relé betanításra kész, a kijelzőn az alábbi „bo” jelzés látható.



## Telepítési és használati útmutató

Vezeték nélküli okos termosztát csomag Y87RFC

Köszönjük, hogy Honeywell terméket vásárolt!

Gyártva a Honeywell Technologies Sàrl, ACS-ECC EMEA Z.A. La Piece 16, 1180 Rolle, Switzerland, Környezetvédelmi és Egészségügyi Üzletága részére és nevében, meghatalmazott képviselője, a Honeywell Inc. által.

Honeywell Szabályozástechnikai Kft.  
1139 Budapest, Petneházy utca 2-4.  
Tel.: +36 1 451 4300  
Fax.: +36 1 451 4343  
evc.hungary@honeywell.com

Amennyiben a telepítéshez segítséget szeretne kérni, keresse Rezsifaragó mestereinket.  
[www.rezsifarago.hu/telepites](http://www.rezsifarago.hu/telepites)

További információ, termék-támogatás és termék regisztráció:  
[www.rezsifaragok.hu/round](http://www.rezsifaragok.hu/round)



50094158-006 A Honeywell

## 1. Telepítési útmutató

### 1. Kapcsolja le a kazánt az elektromos hálózatról.

Mielőtt a vezetékhez érne, saját biztonságának érdekében mindig győződjön meg róla, hogy az áramellátást kikapcsolták.

### 2. Távolítsa el az előlapot a kazánkapcsoló reléről.

- 2.1 Illesszen egy csavarhúzó a nyílásba, óvatosan nyomja befelé amíg a fedél ki nem nyílik.
- 2.2 Hajtsa fel a fedelet és vegye le.



### 3. Erősítse a hátlapot a falhoz vagy fali dobozhoz.



**Megjegyzés:** A szükséges tiplik és csavarok mellékelve.

## Szobahőmérséklet beállítása

A szoba aktuális hőmérséklete a kijelzőn látható.

A kívánt hőmérséklet beállításához tekerje el a beállító gyűrűt jobbra, ha növelni, vagy balra, amennyiben csökkenteni szeretné azt. A gyűrű elfordításakor minden 'kattanás' 0,5°C-os változásnak felel meg.



5 másodperc után ismét az aktuális szobahőmérséklet jelenik meg a kijelzőn. A termosztát ettől fogva az így beállított hőmérsékletet kíséri meg a lehető legnagyobb pontossággal tartani.

A beállított hőmérséklet értékét ellenőrizheti, ha a beállító gyűrűt egy 'kattanásnyit' jobbra, vagy balra forgatja. A beállított hőmérséklet ekkor néhány másodpercig felvillan, mielőtt visszatérne a szobahőmérséklet kijelzésére.



## Éjszakai csökkentett hőmérséklet

Éjszaka, és amikor nem tartózkodik otthon, jobb, ha a termosztátot alacsonyabb hőmérsékletre állítja, mert ezzel energiát takaríthat meg. Általában 5°C-os csökkentés ajánlott, de ez függ a fűtésrendszertől és a ház szigetelésétől is.

## Elemek cseréje

Az elemek cseréje szorulnak, amikor a  jelzés megjelenik a kijelzőn.

Ehhez válassza le a termosztátot a hátfalról, majd helyezzen két új, AA méretű alkáli elemet a régi helyére. Ezután a termosztátot pattintsa vissza a hátfalra.



## Ismerkedés a kijelzővel

### Beállított hőmérséklet jelzés

Azt mutatja, hogy a kijelzőn megjelenített érték a beállított hőmérsékletet jelzi, nem az aktuális szobahőmérsékletet.



### Fűtés bekapcsolva

Azt mutatja, hogy szükség van ráfűtésre, ezért a kazán működésbe lépett, illetve ciklikusan ki- és bekapcsol.



### Kazánkapcsoló reléegység bekapcsolva

Azt mutatja, hogy a termosztát sikeresen kapcsolódott a kazánkapcsoló reléegységhez.



## Internet gateway eszközhöz csatlakozva

Azt mutatja, hogy a termosztát sikeresen kapcsolódott az internet gateway eszközhöz.



## Távoli elérés okostelefonról

Az egymással összehangolt termosztát és a kazánrelé kapcsoló modul már önmagukban optimális fűtés szabályozást biztosítanak otthonának. Ha szeretné a rendszert még rugalmasabban kezelni, távolról okostelefonja segítségével irányítani és időprogrammal ellátni a Honeywell Total Connect Comfort program segítségével, telepítse a csomagban található RFG100 internet gateway-t, hangolja össze a termosztáttal, és készítsen felhasználói fiókot a weboldalunkon.

## 1. Az internetes gateway beüzemelése

1. Csatlakoztassa a gateway-t az elektromos hálózathoz. Ekkor a bal oldali LED pirosan, a jobb oldali zölden világít.



2. Csatlakoztassa a gateway-t az internetes modemhez. Ekkor a bal oldali és a jobb oldali LED is zölden világít.


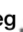


## 2. RF kapcsolat létrehozása a termosztát és az RFG100 internet gateway között


Kérjük, kövesse az alábbi lépéseket.

1. A betanítás üzemmódba lépéshez tartsa nyomva legalább 10 másodpercig a jobb oldali érintés-érzékeny zónát.




2. A betanító jel elküldéséhez érintse meg egy pillanatra a jobb oldali zónát. A  és a  jel addig fog villogni, amíg az összeköttetés sikeresen létrejön.



3. Megfelelő vétel esetén az internet gateway eszközön található zöld  LED kigyullad, jelezve, hogy az összeköttetés sikeresen létrejött.



4. Az eszközök sikeres összetanítása után a jel erőssége feltűnik a termosztát kijelzőjén néhány másodpercig. Az 1-es érték gyenge, az 5-ös érték erős jelnek felel meg.

Ezt követően a szokásos képernyő jelenik meg a  jelzéssel együtt azt megerősítve, hogy az internet gateway és a termosztát között az összeköttetés már létrejött.



## 3. Felhasználói fiók készítése, regisztráció



1. Regisztráljon szolgáltatásunkra a [www.mytotalconnectcomfort.com](http://www.mytotalconnectcomfort.com) weboldalon, adja hozzá fiókjához felhasználási helyét és a felhasználási helyhez regisztrálja a gateway-t.



Ehhez meg kell adnia a gateway MAC címét és CRC kódját, amit a készülék alján lévő címkén is megtalál. A sikeres regisztráció után a gateway állapotjelző LED fénye zöldre vált. Ebben az esetben mindhárom LED zöld.

Jegyezze fel a gateway CRC kódját és MAC címét a könnyebb regisztrációhoz az alábbi mezőkbe:

MAC ID	
CRC	

2. Töltse le a Honeywell Total Connect Comfort alkalmazást iOS vagy Android eszközre.



## Hibaelhárítás – termosztát



Lemerült elemek

Ha feltűnik az elem ikonja, akkor az elemeket azonnal ki kell cserélnie. Lásd a lap másik oldalát.

A termosztát nem kap tápellátást

Amennyiben a termosztát kijelzője üres marad a telepítést követően, ellenőrizze, hogy eltávolításra került-e az elemek szigetelő lapkája, és az elemek megfelelő polaritással lettek behelyezve. Egyéb esetben, próbálja meg kicserélni az elemeket.



Rádiós kommunikációs hiba

Ha a rádiós kommunikációs ikonok villognak, akkor probléma lehet a kazánkapcsoló reléegységből származó jelekkel. Először ellenőrizze a kazánkapcsoló relé tápellátását. Amennyiben ez nem nyújt megoldást a problémára, konzultáljon a telepítést végző szakemberrel.



Hibás termosztát

Ha ez az ikon jelenik meg a kijelzőn, a termosztát már nem működőképes, és cseréje szorul.

## Hibaelhárítás – gateway



Kommunikációs hiba a gateway és a kapcsoló modul között.

piros fény

Ellenőrizze a kapcsoló modul áramellátását, és hogy a rádiófrekvenciás kommunikációhoz szükséges távolságon belül van-e!



Nincs internet kapcsolat.

piros fény

Ellenőrizze az internetes modemet!



Kapcsolódási kísérlet az internetes modemmel.

sárga fény

Ha a LED fény narancssárga marad, ellenőrizze a kábeles csatlakozást az internetes modem és a gateway között!



A gateway még nincs regisztrálva.

zöld fény

Regisztráljon a [www.mytotalconnectcomfort.com](http://www.mytotalconnectcomfort.com) oldalon!

## Gyártói információk

Engedélyek  
A termék megfelel az alábbi biztonsági előírásoknak:  
EMC: 2004/108/EK  
LVD: 2006/95/EK  
R&TTE: 1999/05/EK

A Honeywell ezennel kijelenti, hogy az Egyszónás termosztát megfelel az 1999/5/EK irányelv alapvető és egyéb vonatkozó követelményeinek.



2012/19/EK WEEE irányelv

Az elektromos és elektronikus berendezések hulladékairól szóló irányelv

- Adja le a csomagolást és a terméket a termék életciklusának végén egy újrafeldolgozó központnak.
- Vegye ki az elemeket.
- Ne dobja az egységet a háztartási szemétkébe.
- Az elemeket a helyi előírásoknak megfelelően semmisítse meg, ne dobja a háztartási szemétkébe.
- Ne dobja a terméket tűzbe.