

RT10N HUZATSZABÁLYZÓ



Főbb jellemzők:

- Kompakt és ergonomikus kivitel
- Húzóerő 0,75 kg a 80 mm emelőút esetén és 1 kg a 60 mm-nél
- Könnyen leolvasható beállított hőmérsékleti érték
- Független/vízszintes beépítés

WATTS®

LEIRÁS

A huzatszabályzó szilárd és vegyes tüzelésű kazánok égésének szabályozására alkalmas szerelvény.

2

RT10N



Huzatszabályzó szilárd és vegyes tüzelésű kazánokhoz (cikkszám: 0234300).
Hőmérséklet beállítási tartomány: 30°C – 100°C.
Csatlakozás: ND 3/4". Műgyanta, hőérzékeny elem.

Typus	Cikkszám WII	Cikkszám WID	Emelőút hossz	Lánc hossz
RT10N	0234300	10030719	60 -80MM	125cm

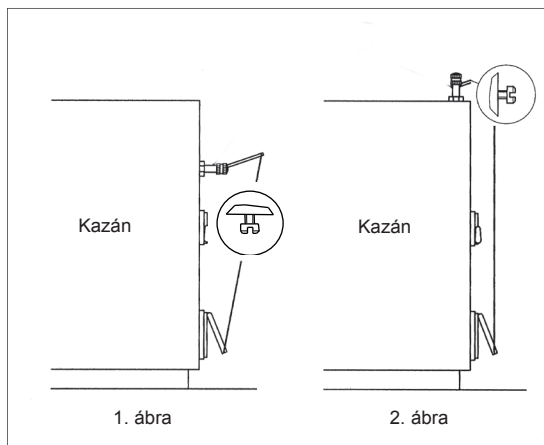
Működés

A huzatszabályzó, merülő hüvelybe épített, hőérzékeny eleme által érzékelt kazánvíz hőmérsékletének megfelelően szabályozza a kazán égésterének az oxigénellátását. Szükség szerint nyitja vagy zárja a szellőzőnyílást.

Szerelés

Az RT típusú huzatszabályzót vízszintesen (frontálisan a kazán elejére) vagy függőlegesen (kazán tetejére) lehet felszerelni. A vízszintes szerelés esetén, a rögzítő csavaroknak felül kell lennie a készüléken (1. ábra), így a hőmérséklet leolvasható a megfelelő nyílás kinyitásával a beállító keréken.

A függőleges szerelés esetén, a rögzítő csavaroknak frontálisan kell lennie a készüléken (2. ábra), így a hőmérséklet leolvasható a megfelelő nyílás kinyitásával a beállító keréken.

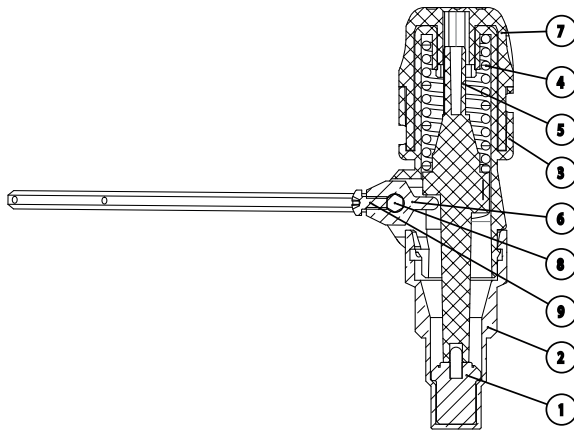


Műszaki adatok

Max. vízhőmérséklet	120°C
Beállítási tartomány	30 - 100 °C
Max. emelőút	80mm

Anyagjellemzők

Merülő hüvely	sárgaréz
Beállító kerék + ház	szálerősített műanyag
Lánc és emelőrúd	erősített acél
Csatlakozás	UNI-ISO228-1 –G3/4" BM
Merülő hüvely	3/4" x 71,00 mm
Hőérzékeny elem	1 db, hőre táguló műgyanta

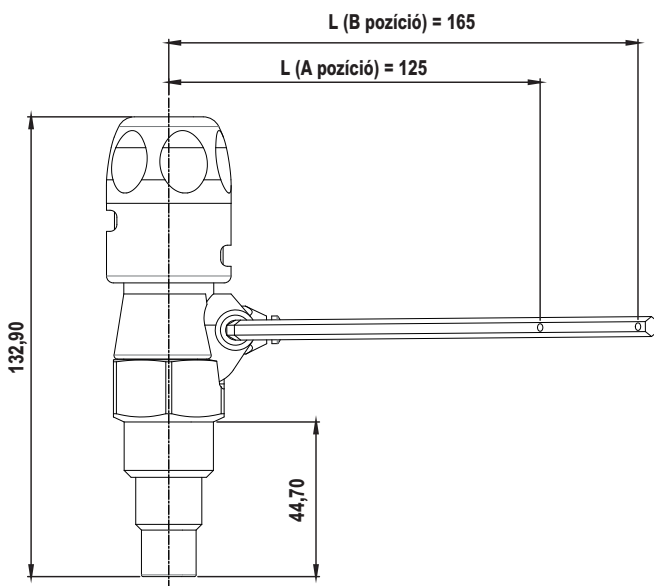


Felépítés

1. Hőérzékeny elem
2. Merülő hüvely
3. Készülék ház
4. Visszahúzó rúgó
5. Axiális dugattyú
6. Emelőrúd tartó
7. Beállító kerék
8. Emelőrúd
9. Emelőrúd rögzítő csavar

MÉRETEK [mm]

RT10N



Emelőút hossz	Pozíció
60	A
80	B



A Watts Water Technologies Company

Watts Industries Deutschland GmbH

Godramsteiner Hauptstr. 167 76829 Landau

Tel.: +49 (0) 6341 9656 0

E-mail: WIDE@wattswater.com

www.wattsindustries.com • www.wattsindustries.ru