

Műszaki adatlap

A rendelési számokat és árakat lásd az árjegyzékben



Álló melegvíz-tároló acélból, Ceraprotect zománcozással

VITOCELL 100-V

Ezüst

160 l, CVAA, CVAB-A típus
200 l, CVAA, CVAB-A típus
300 l, CVAB típus
500 l, CVA típus
750 l, CVAA típus
950 l, CVAA típus

Gyöngyfehér

500 ICVA típus

Grafit

160 ICVAA típus
200 ICVAA típus

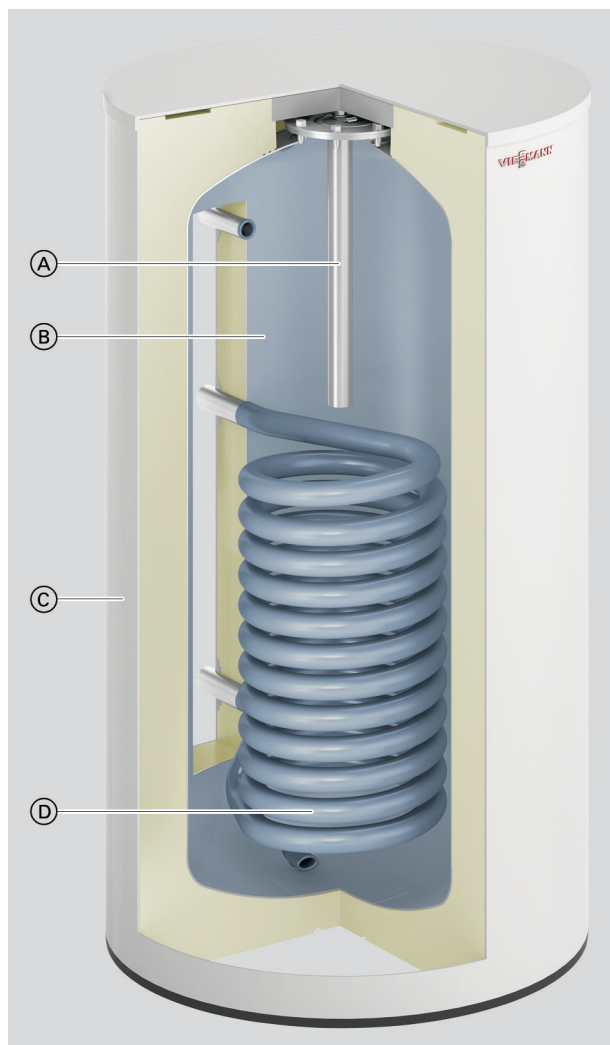
VITOCELL 100-W

Gyöngyfehér

160 l, CVAA, CVAB-A típus
200 l, CVAA, CVAB-A típus
300 l, CVAB típus

Előnyök

CVAB-A típus



- Ⓐ magnézium- vagy idegenáramú anód
- Ⓑ tárolótest acélból, Ceraprotect zománcozással
- Ⓒ nagy hatékonyságú körkörös hőszigetelés
- Ⓓ A teljes víztartalom felfűtése a tartály legaljáig vezetett fűtőcsőspirálon keresztül történik

- Acél tárolótest Ceraprotect zománcozással.
- Kiegészítő katódos védelem magnéziumanódon keresztül, idegenáramú anód kiegészítő tartozékként szállítható.
- A teljes víztartalom felfűtése a tartály legaljáig vezetett fűtőcsőspirálon keresztül történik
- Nagyfokú melegvízkomfort a nagyra méretezett hőcserélő felületnek köszönhetően: gyors és egyenletes felfűtés

- Univerzálisan alkalmazható – nagy melegvíz szükségletehez gyűjtővezetékeken keresztül több Vitocell 100-V melegvíz-tárolót tárolóteleppé lehet alakítani.
- Igény szerint elektromos fűtőbetét is szállítható, ill. utólag beszerelhető (300 l űrtartalomtól).
- Az 500 liternél nagyobb Vitocell 100-V melegvíz-tároló hőszigetelése levehető, ez megkönnyíti a sérülésmentes szállítást.

Szállítási állapot

CVAB-A típus

Melegvíz-tároló **160 és 200 l** űrtartalommal

- Felszerelt hőszigetelés
- A burkolat acéllemezből készült, epoxi bevonattal: gyöngyfehér vagy ezüst
- Állítható lábak
- Acél tárolóegység és fűtőcsőspirál, korrózióálló Ceraprotect zománcozás révén
- Kiegészítő katódos védelem magnézium védőanódon keresztül
- Rögzítőrendszer a merülő hőmérséklet-érzékelőknek a tárolóburkolaton történő rögzítésére, csatlakozókkal 3 merülő hőmérséklet-érzékelőhöz

CVAA típus

Melegvíz-tároló **160, 200, 750 és 950 l** űrtartalommal:

- 160 és 200 l űrtartalom:
 - Felszerelt hőszigetelés
 - A burkolat acéllemezből készült, epoxi bevonattal: gyöngyfehér, ezüst vagy grafit
- 750 és 950 l űrtartalom:
 - Levehető PUR-keményhab hőszigetelés
 - Polisztirol burkolat: szürke
- Állítható lábak
- Acél tárolóegység és fűtőcsőspirál, korrózióálló Ceraprotect zománcozás révén
- Kiegészítő katódos védelem magnézium védőanódon keresztül
- Rögzítőrendszer a merülő hőmérséklet-érzékelőknek a tárolóburkolaton történő rögzítésére, csatlakozókkal 3 merülő hőmérséklet-érzékelőhöz

CVAB típus

Tároló-vízmelegítő **300 l** űrtartalommal:

- Felszerelt hőszigetelés
- A burkolat acéllemezből készült, epoxi bevonattal: gyöngyfehér vagy ezüst
- Állítható lábak
- Acél tárolóegység és fűtőcsőspirál, korrózióálló Ceraprotect zománcozás révén
- Kiegészítő katódos védelem magnézium védőanódon keresztül
- Rögzítőrendszer a merülő hőmérséklet-érzékelőknek a tárolóburkolaton történő rögzítésére, csatlakozókkal 3 merülő hőmérséklet-érzékelőhöz

CVA típus

Tároló-vízmelegítő **500 l** űrtartalommal:

- Levehető hőszigetelés
- Polisztirol burkolat: gyöngyfehér vagy ezüst
- Állítható lábak
- Acél tárolóegység és fűtőcsőspirál, korrózióálló Ceraprotect zománcozás révén
- Kiegészítő katódos védelem magnézium védőanódon keresztül
- Rögzítőrendszer a merülő hőmérséklet-érzékelőknek a tárolóburkolaton történő rögzítésére, csatlakozókkal 3 merülő hőmérséklet-érzékelőhöz

Műszaki adatok

Tartós teljesítményrel kapcsolatos fontos tudnivaló

A megadott vagy a kiszámított tartós teljesítményhez a megfelelő keringető szivattyút tervezze be. A megadott tartós teljesítmény csak akkor érhető el, ha a hőtermelő névleges teljesítménye nagyobb, mint a táblázatban szereplő érték.

A bejáratú nyílások méretezése

A tároló- vízmelegítő tényleges méretei a gyártási tűréshatárok miatt kismértékben eltérhetnek.

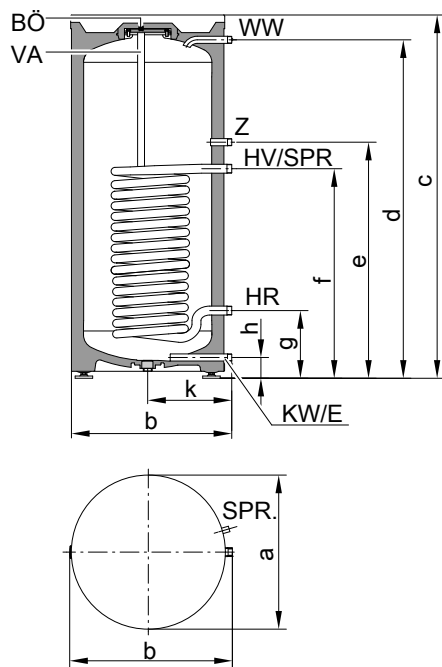
Műszaki adatok

Típus		CVAA/CVAB-A		CVAB	CVA	CVAA	
Tároló-űrtartalom (AT: tényleges víztartalom)	l	160	200	300	500	750	950
Fűtővíz-űrtartalom	l	5,5	5,5	10,0	12,5	29,7	33,1
Bruttó térfogat	l	165,5	205,5	310,0	512,5	779,7	983,1
DIN nyilvántartási szám		Kérvényezve			9W241/11–13 MC/E		
Tartós teljesítmény az alább felsorolt fűtővíz-térfogatáram esetén							
– 10-ről 45 °C -ra történő vízmelegítés és a következő fűtővíz előremenő hőmérsékletek esetén							
90 °C	kW	40	40	53	70	109	116
	l/h	982	982	1302	1720	2670	2861
80 °C	kW	32	32	44	58	91	98
	l/h	786	786	1081	1425	2236	2398
70 °C	kW	25	25	33	45	73	78
	l/h	614	614	811	1106	1794	1926
60 °C	kW	17	17	23	32	54	58
	l/h	417	417	565	786	1332	1433
50 °C	kW	9	9	18	24	33	35
	l/h	221	221	442	589	805	869
– 10-ről 60 °C -ra történő vízmelegítés és a következő fűtővíz előremenő hőmérsékletek esetén							
90 °C	kW	36	36	45	53	94	101
	l/h	619	619	774	911	1613	1732
80 °C	kW	28	28	34	44	75	80
	l/h	482	482	584	756	1284	1381
70 °C	kW	19	19	23	33	54	58
	l/h	327	327	395	567	923	995
Fűtővíz-térfogatáram a megadott tartós teljesítményekhez	m ³ /h	3,0	3,0	3,0	3,0	3,0	3,0
Készenléti energiavesztés	kWh/24 h	1,158/0,932	1,394/0,997	1,65	1,95	2,28	2,48
Megengedett hőmérsékletek							
– Fűtővíz oldali	°C	160	160	160	160	160	160
– Használati melegvíz oldali	°C	95	95	95	95	95	95
Megengedett üzemi nyomás							
– Fűtővíz oldali	bar	25	25	25	25	25	25
	MPa	2,5	2,5	2,5	2,5	2,5	2,5
– Használati melegvíz oldali	bar	10	10	10	10	10	10
	MPa	1,0	1,0	1,0	1,0	1,0	1,0
Méret							
a hossz (∅)							
– Hőszigeteléssel	mm	582/634	582/634	668	859	1062	1062
– Hőszigetelés nélkül	mm	—	—	—	650	790	790
b szélesség							
– Hőszigeteléssel	mm	607/637	607/637	706	923	1110	1110
– Hőszigetelés nélkül	mm	—	—	—	837	1005	1005
c magasság							
– Hőszigeteléssel	mm	1129	1349	1687	1948	1897	2197
– Hőszigetelés nélkül	mm	—	—	—	1844	1817	2123
Döntési méret							
– Hőszigeteléssel	mm	1250/1275	1450/1470	1790	—	—	—
– Hőszigetelés nélkül	mm	—	—	—	1860	1980	2286
Teljes tömeg hőszigeteléssel	kg	62/65	70/73	115	181	301	363
Fűtőfelület	m ²	1,0	1,0	1,5	1,9	3,5	3,9
Csatlakozások (külső menet)							
Előremenő és visszatérő fűtővíz	R	1	1	1	1	1¼	1¼
Hidegvíz, melegvíz	R	¾	¾	1	1¼	1¼	1¼
Cirkuláció	R	¾	¾	1	1	1¼	1¼
Energiahatékonysági osztály		B / A	B / A	B	B	—	—

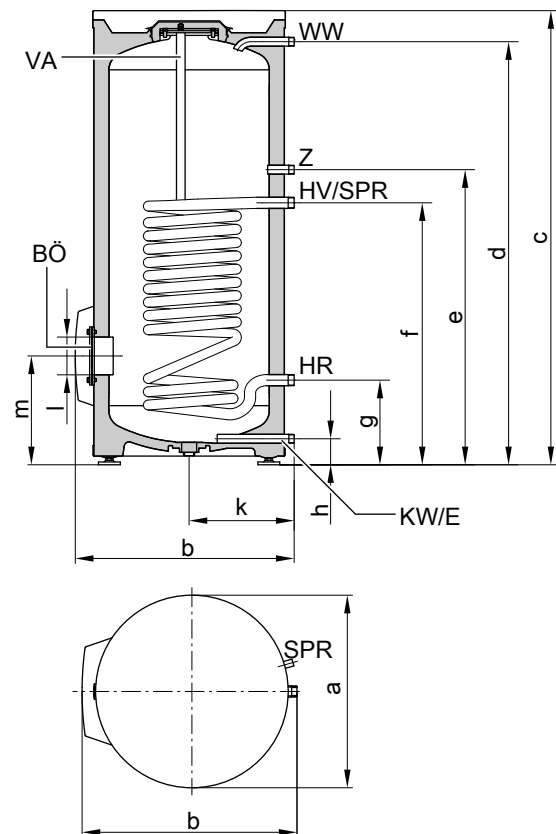
Műszaki adatok (folytatás)

Típus		CVAA/CVAB-A		CVAB	CVA	CVAA	
Tároló-űrtartalom	l	160	200	300	500	750	950
(AT: tényleges víztartalom)							
Szín Vítocell 100-V							
– Ezüst		X		X	X		X
– Gyöngyfehér		—		—	X		—
– Grafit		X		—	—		—
		(csak a CVAA típus)					
Szín Vítocell 100-W							
– Gyöngyfehér		X		X	—		—

CVAA, CVBA-A típus méretek, 160 és 200 l űrtartalom



CVAB típus méretek, 300 l űrtartalom



BÖ Ellenőrző- és tisztítónyílás

E Ürités

HR Visszatérő fűtővíz

HV Előremenő fűtővíz

KW Hideg víz

SPR Rögzítőrendszer a merülő hőmérséklet-érzékelőknek a tárolóburkolaton történő rögzítésére, 3 merülő hőmérséklet-érzékelőhöz való csatlakozókkal

VA Magnézium-védőanód

HMV Melegvíz

Z Cirkuláció

Méretek

Típus			CVAA		CVAB-A	
Tároló-űrtartalom	l		160	200	160	200
Hossz (∅)	a	mm	582	582	634	634
Szélesség	b	mm	607	607	637	637
Magasság	c	mm	1128	1348	1129	1349
	d	mm	1055	1275	1055	1275
	e	mm	889	889	889	889
	f	mm	639	639	639	639
	g	mm	254	254	254	254
	h	mm	77	77	77	77
	k	mm	317	317	347	347

BÖ Ellenőrző- és tisztítónyílás

E Ürités

HR Visszatérő fűtővíz

HV Előremenő fűtővíz

KW Hideg víz

SPR Rögzítőrendszer a merülő hőmérséklet-érzékelőknek a tárolóburkolaton történő rögzítésére, 3 merülő hőmérséklet-érzékelőhöz való csatlakozókkal

VA Magnézium-védőanód

HMV Melegvíz

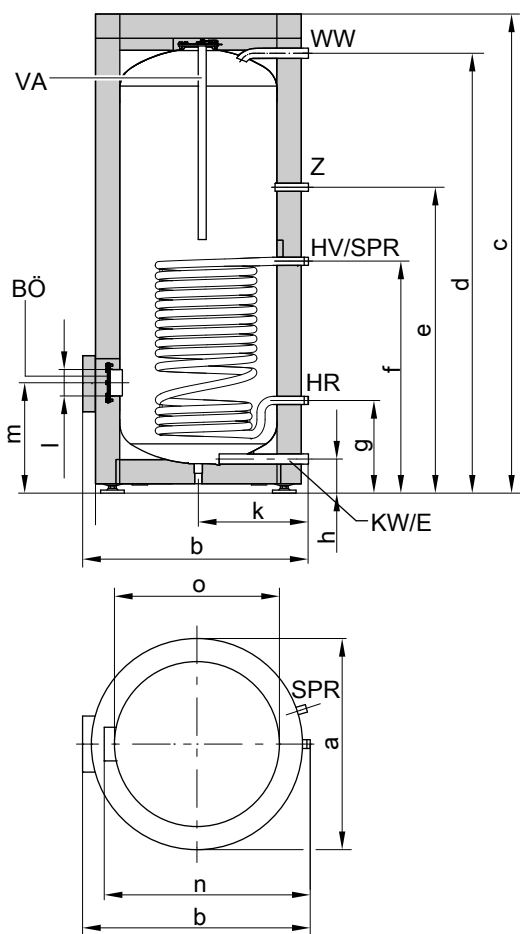
Z Cirkuláció

Műszaki adatok (folytatás)

CVAB típus méretek

Tároló-űrtartalom	l		300
Hossz (∅)	a	mm	668
Szélesség	b	mm	706
Magasság	c	mm	1687
	d	mm	1607
	e	mm	1122
	f	mm	882
	g	mm	267
	h	mm	83
	k	mm	362
	l	mm	∅ 100
	m	mm	340

CVA típus méretek, 500 l űrtartalom

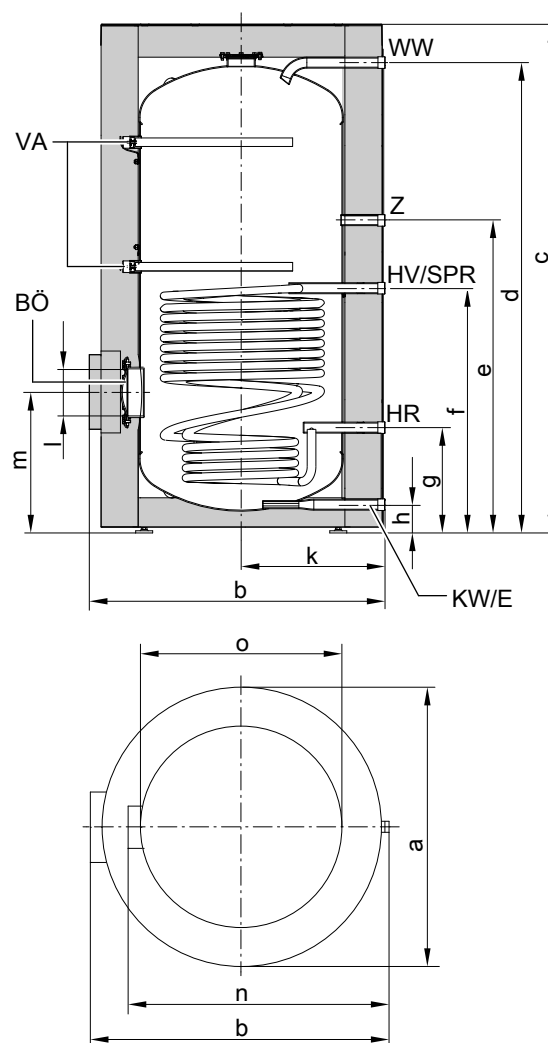


BÖ	Ellenőrző- és tisztítónyílás
E	Ürités
HR	Visszatérő fűtővíz
HV	Előremenő fűtővíz
KW	Hideg víz
SPR	merülőhüvellyel tárolóhőmérséklet-érzékelőhöz és hőmérséklet-szabályozó termosztáthoz (belső átmérő 16 mm)
Védőanód	Magnézium-védőanód
HMV	Melegvíz
Z	Cirkuláció

CVA típus méretek

Tároló-űrtartalom	l		500
Hossz (∅)	a	mm	859
Szélesség	b	mm	923
Magasság	c	mm	1948
	d	mm	1784
	e	mm	1230
	f	mm	924
	g	mm	349
	h	mm	107
	k	mm	455
	l	mm	∅ 100
	m	mm	422
Hőszigetelés nélkül	n	mm	837
Hőszigetelés nélkül	o	mm	∅ 650

CVAA típus méretek, 750 és 950 l űrtartalom



BÖ	Ellenőrző- és tisztítónyílás
E	Ürités
HR	Visszatérő fűtővíz
HV	Előremenő fűtővíz
KW	Hideg víz
Tárolóhőmérséklet-szabályozás	Rögzítőrendszer a merülő hőmérséklet-érzékelőknek a tárolóburkolaton történő rögzítésére. Rögzítési lehetőségek 3 merülő hőmérséklet-érzékelő számára
Védőanód	Magnézium-védőanód

Műszaki adatok (folytatás)

HMV
Z

Melegvíz
Cirkuláció

CVAA típus méretek

Tároló-úrtartalom	I	750	950
Átmérő (∅)	a mm	1062	1062
Szélesség	b mm	1110	1110
Magasság	c mm	1897	2197
	d mm	1788	2094
	e mm	1179	1283
	f mm	916	989
	g mm	377	369
	h mm	79	79
	k mm	555	555
	l mm	∅ 180	∅ 180
	m mm	513	502
Hőszigetelés nélkül	n mm	1005	1005
Hőszigetelés nélkül	o mm	∅ 790	∅ 790

Teljesítmény-jellegszám N_L a DIN 4708 szerint

Tároló-úrtartalom	I	160	200	300	500	750	950
N_L teljesítmény-jellegszám ha a fűtővíz előremenő hőmérséklete							
90 °C		2,5	4,0	9,7	21,0	38,0	44,0
80 °C		2,4	3,7	9,3	19,0	32,0	42,0
70 °C		2,2	3,5	8,7	16,5	25,0	39,0

- Az N_L teljesítmény-jellegszám a tárolóvíz-hőmérséklettel T_{sp} együtt változik.
- Tároló-víz-hőmérséklet T_{sp} = hideg víz bemenő hőmérséklete + 50 K ^{+5 K/-0 K}
- $T_{sp} = 50 \text{ °C} \rightarrow 0,55 \times N_L$
- $T_{sp} = 45 \text{ °C} \rightarrow 0,3 \times N_L$

Az N_L teljesítmény-jellegszámra vonatkozó irányértékek

- $T_{sp} = 60 \text{ °C} \rightarrow 1,0 \times N_L$
- $T_{sp} = 55 \text{ °C} \rightarrow 0,75 \times N_L$

Rövid idejű teljesítmény 10 perc alatt, az N_L teljesítmény-jellegszámra vonatkoztatva

Tároló-úrtartalom	I	160	200	300	500	750	950
Rövid idejű teljesítmény 10-ről 45 °C-ra történő vízmelegítés esetén							
Fűtővíz előremenő víz-hőmérséklet							
90 °C	l/10 perc	210	262	407	618	850	937
80 °C	l/10 perc	207	252	399	583	770	915
70 °C	l/10 perc	199	246	385	540	665	875

Max. lecsapolható mennyiség 10 perc alatt, az N_L teljesítmény-jellegszámra vonatkoztatva

Tároló-úrtartalom	I	160	200	300	500	750	950
Max. lecsapolható mennyiség 10-ről 45 °C-ra történő vízmelegítés esetén, utánfűtéssel							
Fűtővíz előremenő víz-hőmérséklet							
90 °C	l/perc	21	26	41	62	85	94
80 °C	l/perc	21	25	40	58	77	92
70 °C	l/perc	20	25	39	54	67	88

Lecsapolható vízmennyiség

Tároló-úrtartalom	I	160	200	300	500	750	950
Csapolási arány , ha a tárolt vízmennyiség 60 °C-ra van felfűtve	l/perc	10	10	15	15	20	20
Lecsapolható vízmennyiség utánfűtés nélkül	I	120	145	240	420	615	800
t = 60 °C-os (állandó) víz							

Felfűtési idő

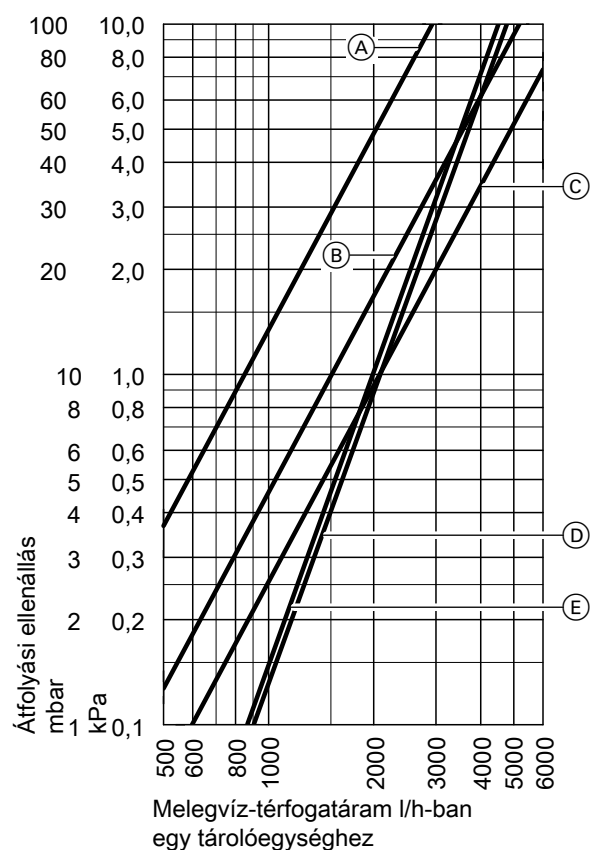
A megadott felfűtési idők akkor érhetők el, ha a mindenkori előremenő hőmérséklet és a melegvíz 10-ről 60 °C-ra történő felmelegítése mellett biztosított a tároló vízmelegítő max. tartós teljesítménye.

5441038

Műszaki adatok (folytatás)

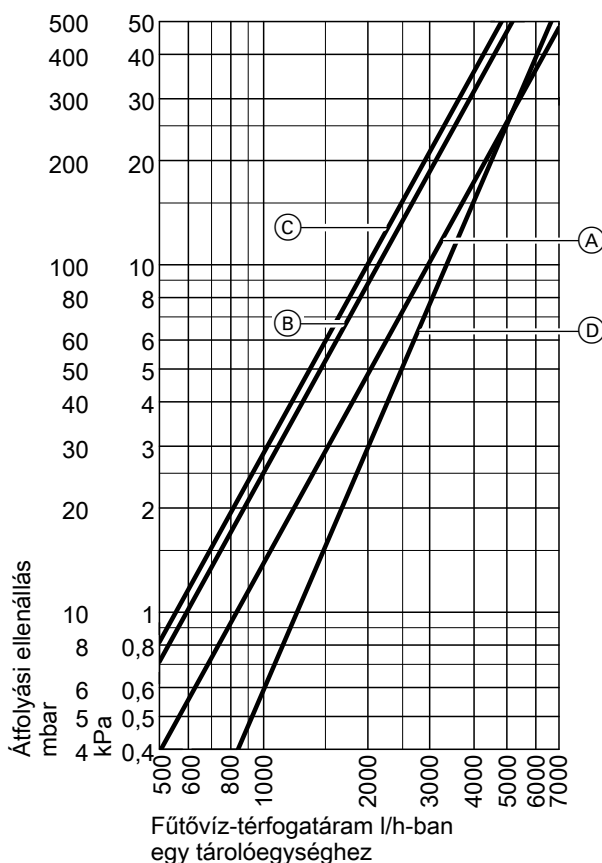
Tároló-űrtartalom	I	160	200	300	500	750	950
Felfűtési idő							
Fűtővíz előremenő vízhőmérséklet							
90 °C	perc	19	19	23	28	23	35
80 °C	perc	24	24	31	36	31	45
70 °C	perc	34	37	45	50	45	70

Használati melegvíz oldali átfolyási ellenállások



- (A) 160 és 200 l tároló-űrtartalom
- (B) 300 l tároló-űrtartalom
- (C) 500 l tároló-űrtartalom
- (D) 750 l tároló-űrtartalom
- (E) 950 l tároló-űrtartalom

Fűtővíz oldali átfolyási ellenállás



- (A) 160 és 200 l tároló-űrtartalom
- (B) 300 l tároló-űrtartalom
- (C) 500 l tároló-űrtartalom
- (D) 750 l és 950 l tároló-űrtartalom

A tárolótelep műszaki adatai

A melegvítárolók tárolóteleppé alakíthatók 2 celláig (300 l) és 3 celláig (500 l). A szükséges fűtővíz oldali és a használati melegvíz oldali gyűjtővezetékek a készülékkel együtt szállíthatók, de külön rendelési tételek. 3 -nál több cellából álló tárolótelepet több, max. 3 cellából álló tárolótelepből lehet kialakítani. Az ilyen tárolótelepek fűtővíz oldali és használati melegvíz oldali összekötését a helyszínen kell elvégezni.

A tárolótelep műszaki adatai (300 és 500 l űrtartalom)

Tartós teljesítménnyel kapcsolatos fontos tudnivaló

A megadott vagy a kiszámított tartós teljesítményhez a megfelelő keringető szivattyút tervezze be. A megadott tartós teljesítmény csak akkor érhető el, ha a hőtermelő névleges teljesítménye nagyobb, mint a táblázatban szereplő érték.

A bejárat nyílások méretezése

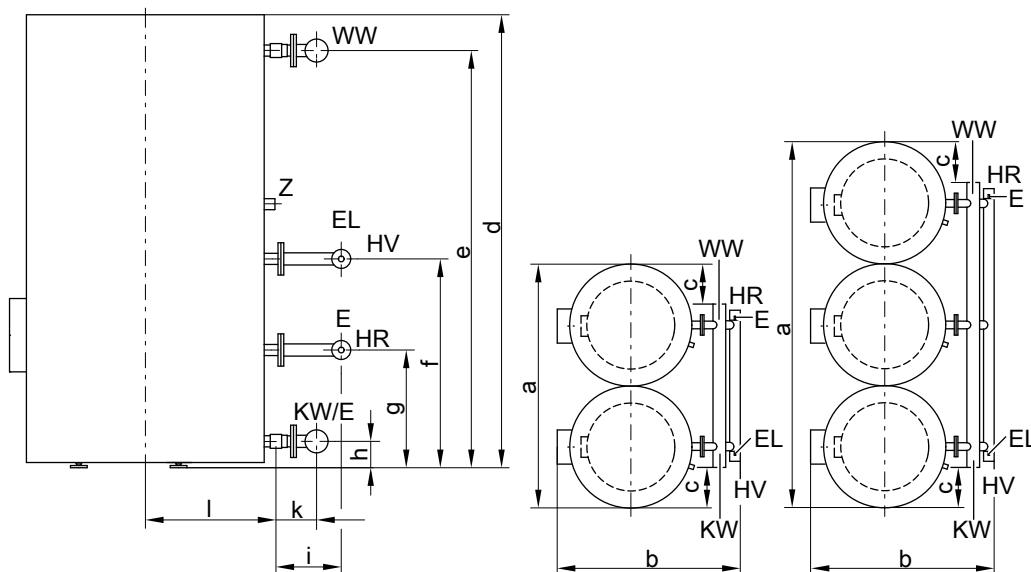
A tároló- vízmelegítő tényleges méretei a gyártási tűréshatárok miatt kismértékben eltérhetnek.

A tárolótelep műszaki adatai (folytatás)

Tároló-űrtartalom	l	300	500	
A tárolótelep teljes űrtartalma	l	600	1000	1500
(A tárolótelep tényleges víztartalma)				
Fűtővíz-űrtartalom gyűjtővezetékekkel együtt	l	25	32	50
A melegvíz-tárolók mennyisége		2	2	3
Elrendezés		● ●	● ●	● ● ●
Tartós teljesítmény az alább felsorolt fűtővíz-térfogatáram esetén				
– 10-ről 45 °C -ra történő vízmelegítés és a következő fűtővíz -előremenő hőmérsékletek esetén				
90 °C	kW	106	140	210
	l/h	2604	3440	5160
80 °C	kW	88	116	174
	l/h	2162	2850	4275
70 °C	kW	66	90	135
	l/h	1622	2212	3318
60 °C	kW	46	64	96
	l/h	1130	1572	2358
50 °C	kW	36	48	72
	l/h	884	1178	1767
– 10-ről 60 °C -ra történő vízmelegítés és a következő fűtővíz -előremenő hőmérsékletek esetén				
90 °C	kW	90	106	159
	l/h	1548	1822	2733
80 °C	kW	68	88	132
	l/h	1168	1512	2268
70 °C	kW	46	66	99
	l/h	790	1134	1701
Fűtővíz-térfogatáram a megadott tartós teljesítményekhez	m ³ /h	6	6	9
Méreték hőszigeteléssel				
a hossz (∅)	mm	1495	1928	3001
b szélesség	mm	1008	1298	1298
c magasság	mm	1687	1948	1948
Tömeg	kg	252	423	639
Melegvíz-tároló hőszigeteléssel és gyűjtővezetékekkel				
Fűtőfelület	m ²	3,0	3,9	5,8
Csatlakozások				
Előremenő és visszatérő fűtővíz (külső menet)	R	2	2	2
Hidegvíz, melegvíz (külső menet)	R	1¼	1¼	1½

A tárolótelep műszaki adatai (folytatás)

A tárolótelep méretei



Példa, 500 l űrtartalom: Oldalnézet és felülnézet

E	fűtővíz oldali ürítés (R ½ belső menet)	HV	előremenő fűtővíz
EL	légtelenítés (R ½ belső menet)	KW/E	hidegvíz és használati melegvíz oldali ürítés
HR	visszatérő fűtővíz	WW	melegvíz
		Z	Cirkuláció

A tárolótelep méretei

Tároló-űrtartalom	l	300	500	
Tárolótelep teljes űrtartalma	l	600	1000	1500
A melegvíz-tárolók mennyisége		2	2	3
Elrendezés		●●	●●	●●●
a	mm	1495	1928	3001
b	mm	1008	1298	1298
c	mm	226	323	323
d	mm	1687	1948	1948
e	mm	1607	1784	1784
f	mm	882	924	924
g	mm	267	349	349
h	mm	83	107	107
i	mm	220	210	210
k	mm	105	116	116
l	mm	362	455	455

Teljesítmény-jellegszám N_L a DIN 4708 szerint

Tároló-víz hőmérséklet = hidegvíz bevezetés hőmérséklete +
50 K^{+5 K/-0 K}

Tároló-űrtartalom	l	300	500	
Tárolótelep teljes űrtartalma	l	600	1000	1500
A melegvíz-tárolók mennyisége		2	2	3
N_L teljesítmény-jellegszám ha a fűtővíz előremenő hőmérséklete				
90 °C		30	60	101
80 °C		29	55	93
70 °C		28	49	82

A tárolótelep műszaki adatai (folytatás)

Rövid idejű teljesítmény 10 perc alatt, az N_L teljesítmény-jellegszámra vonatkoztatva

Tároló-űrtartalom	l	300	500	
Tárolótelep teljes űrtartalma	l	600	1000	1500
A melegvíz-tárolók mennyisége		2	2	3
Rövid idejű teljesítmény 10-ről 45 °C-ra történő víz-melegítés esetén				
Fűtővíz előremenő vízhőmérséklet				
90 °C	l/10 min	759	1150	1610
80 °C	l/10 min	745	1088	1520
70 °C	l/10 min	728	1016	1400

Maximális lecsapolható mennyiség 10 perc alatt, az N_L teljesítmény-jellegszámra vonatkoztatva

Tároló-űrtartalom	l	300	500	
Tárolótelep teljes űrtartalma	l	600	1000	1500
A melegvíz-tárolók mennyisége		2	2	3
Maximális lecsapolható mennyiség használati melegvíz készítés esetén, 10-ről 45 °C-ra, utánfűtéssel				
Fűtővíz előremenő vízhőmérséklet				
90 °C	l/min	76	115	161
80 °C	l/min	74	109	152
70 °C	l/min	73	102	140

Lecsapolható vízmennyiség

Tároló-űrtartalom	l	300	500	
Tárolótelep teljes űrtartalma	l	600	1000	1500
A melegvíz-tárolók mennyisége		2	2	3
Csapolási arány, ha a tárolt vízmennyiség 60 °C-ra van felfűtve	l/perc	30	30	30
Lecsapolható vízmennyiség utánfűtés nélkül $t = 60$ °C-os (állandó) víz	l	480	840	1260

Tervezési utasítások

Fűtővíz előremenő hőmérséklet 110 °C felett

Ezen üzemeltetési feltételek esetén a DIN 4753 szerint egy típusvizsgált biztonsági hőmérséklet-határoló termosztátot kell a melegvíztárolóba beépíteni, amely a hőmérsékletet 95 °C-ra korlátozza.

Szavatosság

A tároló-vízmelegítőkre vonatkozó szavatosság feltétele, hogy a felmelegítendő víz minősége megfeleljen az érvényes használati melegvízre vonatkozó rendelet követelményeinek, és hogy a rendelkezésre álló vízlágyító berendezés kifogástalanul működjön.

Hőátadó felület

A korrózióálló, biztonságos hőátadó felület (használati melegvíz/hőhordozó) az EN 1717/DIN 1988-100 2 kivételnek felel meg.

Elektromos fűtőbetét

Idegen gyártmányok alkalmazása esetén a becsavarható fűtőtest fűtetlen hosszának legalább 130 mm-nek kell lennie. Az elektromos fűtőbetétnek alkalmasnak kell lennie zománcozott melegvíz-tárolókban való használatra.

Tervezési segédlet

A tervezéssel kapcsolatos további tudnivalók: Lásd „a Használati melegvíz készítés tervezési segédletet”.

Tervezési utasítások (folytatás)

Rendeltetésszerű alkalmazás

A készülék rendeltetésszerűen csak az EN 12828/DIN 1988 szabvány szerinti zárt rendszerekben, ill. EN 12977 szabvány szerinti szolárrendszerekben, a vonatkozó szerelési, kezelési és szervizre vonatkozó utasítások figyelembevételével üzemeltethető. A melegvíz-tárolók kizárólag ivóvíz minőségű víz, a fűtővíz-puffertárolók pedig kizárólag ivóvízminőségű töltővíz tartálékolására és felmelegítésére használhatók. A napkollektorokat csak a gyártó által engedélyezett hőhordozó közeggel üzemeltesse.

A rendeltetésszerű használat előfeltétele, hogy rendszerspecifikus és engedélyezett részegységekkel együttes, helyhez kötött szerelés valósuljon meg.

Az épületfűtéstől vagy meleg víz-készítéstől eltérő célú ipari alkalmazás nem számít rendeltetésszerűnek.

Az ezen túlmenő alkalmazást a gyártónak esetenként engedélyeznie kell.

A készülék helytelen használata ill. szakszerűtlen kezelése (pl. a készülék felnyitása az üzemeltető által) tilos és a garancia elvesztéséhez vezet.

Helytelen használatnak minősül, ha a fűtési rendszer részegységeit nem rendeltetésszerűen használják (pl. közvetlen meleg víz-készítés a kollektorban).

A törvényi rendelkezéseket, különösen az ivóvíz-higiéniáról szóló rendelkezéseket tartsa be.

Tartozékok

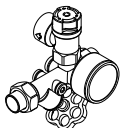
DIN 1988 szerinti biztonsági szerelvények

Alkotórészek:

- Elzárószelep
- Visszacsapó szelep és mérő csőcsonk
- Membrán biztonsági szelep

200 l tároló-űrtartalomig

- 10 bar (1 MPa): **Rend. sz. 7219722**
- **A** 6 bar (0,6 MPa): **Rend. sz. 7265023**
- Nyomásmérő
- DN 15/R 3/4
- Max. fűtőteljesítmény: 75 kW



200 l tároló-űrtartalom felett

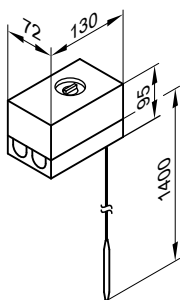
- 10 bar (1 MPa): **Rend. sz. 7180662**
- **A** 6 bar (0,6 MPa): **Rend. sz. 7179666**
- Nyomásmérő-csatlakozó csőcsonk
- DN 20/R 1
- Max. fűtőteljesítmény: 150 kW



Hőmérséklet-szabályozó termosztát

Rend. sz.: 7151989

- Egy termosztatikus rendszerrel
- Beállító gombbal a ház külső falán
- Merülőhüvellyel nélküli
- Sínnel a melegvíz-tárolóra vagy falra való felszereléshez



Műszaki adatok

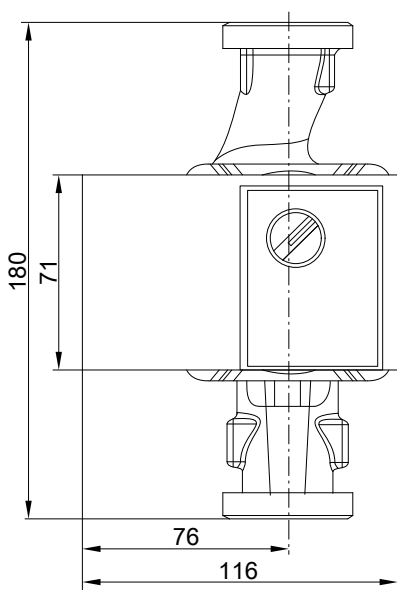
Csatlakozás	3-erű vezeték 1,5 mm ² -es vezeték-keresztmetszettel
Védettség	IP41 az EN 60529 szerint
Beállítási tartomány	30 – 60 °C, átállítható 110 °C-ig
Kapcsolási különbség	max. 11 K
Kapcsolási teljesítmény	6 (1,5) A 250 V~
Kapcsolási funkció	Emelkedő hőmérsékletnél 2-ről 3-ra
DIN nyilvántartási szám	DIN TR 1168

Tárolófűtés keringető szivattyú

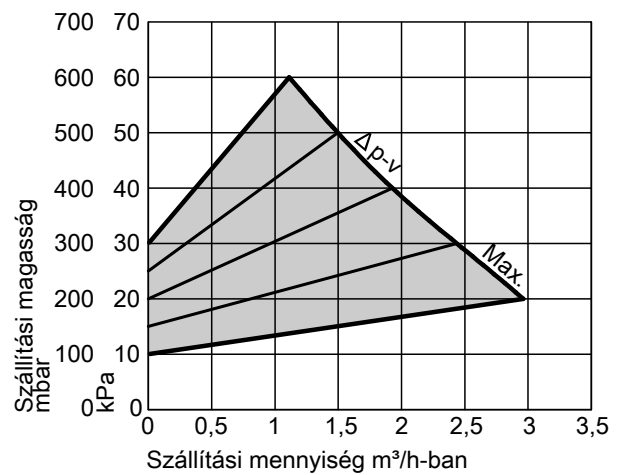
Rend. sz.: 7172611, 7172612, 7172613

Szivattyútípus		Yonos PARA 25/6	Yonos PARA 30/6	Stratos 40/1-4
Rend. sz.		7172611	7172612	7172613
EEl energiahatékonysági mutató		≤ 0,2	≤ 0,2	≤ 0,2
Feszültség	V~	230	230	230
Teljesítményfelvétel	W	3-45	3-45	14-130
Csatlakozás	G	1½	2	40
Csatlakozóvezeték	m	5,0	5,0	5,0
A hőtermelőhöz		40 kW-ig	40–70 kW	70 kW-tól

A Yonos PARA 25/6, Yonos PARA 30/6 méretei

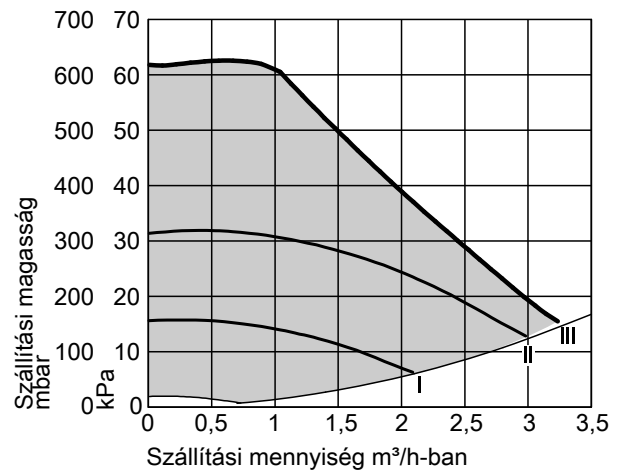
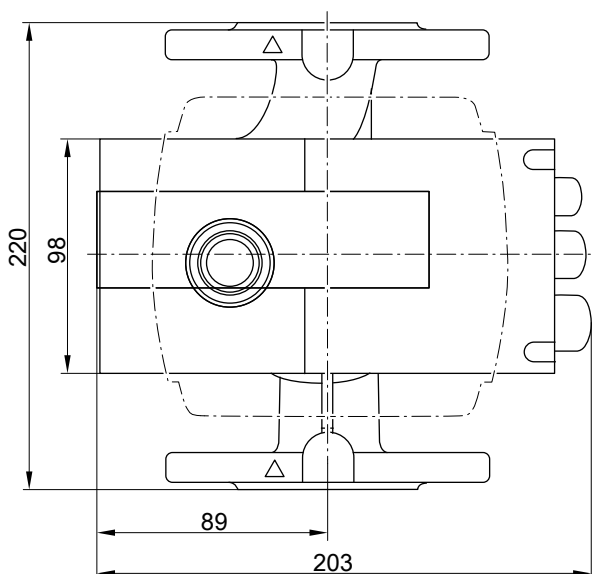


A Yonos PARA 25/6, Yonos PARA 30/6 jelleggörbéi



Δp-v (változó)

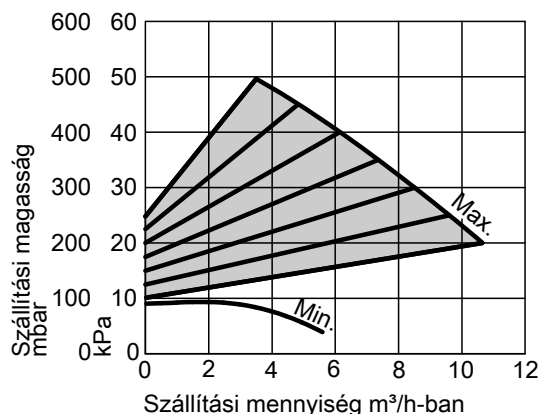
A Stratos 40/1-4 méretei



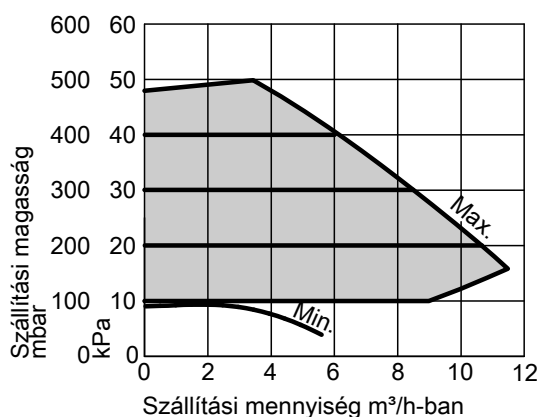
Δp-c (állandó)

Tartozékok (folytatás)

A Stratos 40/1-4 jellegörbéi



$\Delta p-v$ (változó)



$\Delta p-c$ (állandó)

Idegenáramú anód

Tároló-űrtartalom	Rend. sz.
≤ 500 l	7265008
≥ 750 l	ZK01536

- Nem igényel karbantartást
- A készülékkel együtt szállított magnéziumanód helyett

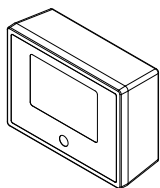
Hőmérő

160 - 300 l űrtartalom

Digitális hőmérő

Rend. sz.: ZK05265

- Falra történő szereléshez
- Két hőmérséklet digitális kijelzése



500 - 950 l űrtartalom

Analóg hőmérő

Rend. sz. 7595765

A hőszigetelésbe vagy a tároló-vízmelegítő homloklemezébe történő beszerelésre

Tároló-űrtartalom 750 és 950 l

Hőmérő a szállítási terjedelemben

Menetes könyökcsatlakozó

Tárolóhőmérséklet-érzékelő beépítéséhez napenergiás üzem esetén

Tároló-űrtartalom	Rend. sz.
300 l-ig	7175213
500 l	7175214
≥ 750 l	7219729

Lándzsacső

Tároló-űrtartalom	Rend. sz.		
Karimafedél színe	Gyöngyfehér	Fekete	Ezüst
300 l	Z021945	Z021944	—
500 l	Z021946	—	ZK00037
≥ 750 l	—	—	Z012683

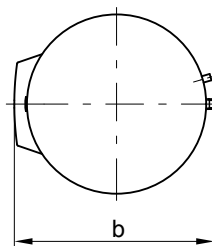
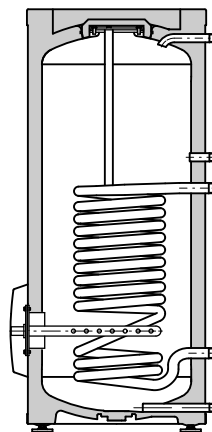
A lándzsacső segítségével a hőszivattyús berendezéseken nagy melegvíz-szükséglet esetén gyorsan elkészül a melegvíz. A lándzsacső révén a melegvíz lassan áramlik be az alsó tárolótartományban a nyílásokon át. Kisebb a hőmérsékleti keveredés. A melegvíz nagyobb térfogaton jobban és egyenletesen oszlik el (az elvételi csőcsönkig). A lándzsacső használható 1 darab EHE elektromos fűtőbetéttel együtt is (750 és 950 l űrtartalom esetén).

Tartozékok (folytatás)

Lándzsacső karimával és fedéllel:

- A lándzsacső egy véglezáró kupakkal és több nyílással ellátott csőből áll.
- A lándzsacső anyaga melegvízhez alkalmas műanyag.
- Különösen alkalmas nagy teljesítményű hőszivattyúkkal együtt
- Kiegészítőleg szükséges még egy lemezes hőcserélő (Vitortrans 100). A lemezes hőcserélő méretezését a rendszerkonfigurációhoz kell igazítani.

Tároló-űrtartalom	l	300	500	750	950
Lándzsacsővel felfűthető űrtartalom	l	254	408	561	711
b szélesség lándzsacsővel	mm	741	923	1110	1120
Legkisebb faltávolság a lándzsacső beszereléséhez	mm	465	535	535	535
A lándzsacső tömege	kg	0,5	0,5	0,5	0,5



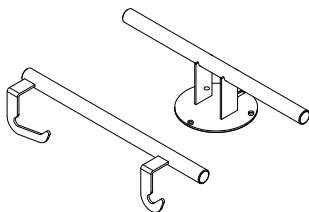
Példa: 300 l űrtartalom

Tartóelem

Az álló helyzetű tároló-vízmelegítők könnyebb bejuttatása érdekében.

Rendelészám: ZK05266

- Maximum 300 liter tároló-űrtartalomhoz
- PUR-keményhab hőszigeteléssel ellátott tároló- vízmelegítőkhöz



Rend.-sz. ZK01793

- ≥ 500 liter tároló-űrtartalomhoz
- Levehető hőszigeteléssel szerelt tároló-vízmelegítőkhöz



Fűtőbetét (EHE) beépítéséhez

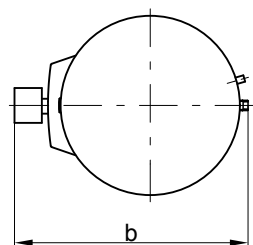
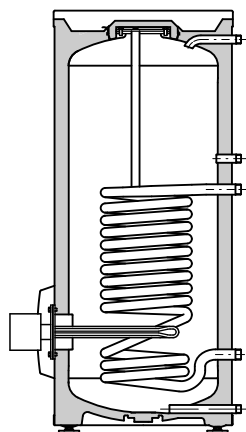
- Az elektromos fűtőbetét csak nagyon lágytól közép keményig terjedő, max. 14 °dH keménységű (2. keménységi fokozat, max. 2,5 mol/m³) vízben alkalmazható.
- A fűtőtelsítmény választható: 2, 4, 6 kW vagy 4, 8, 12 kW
- A lándzsacsővel együtt is használható (750 és 950 l esetében)

Alkotórészek:

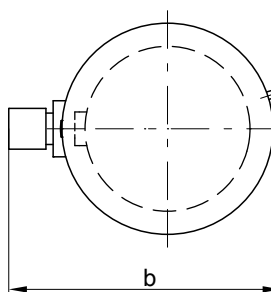
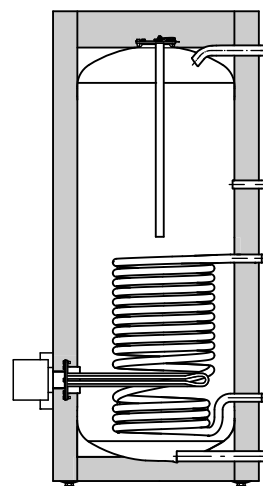
- Biztonsági hőmérséklet-határoló termosztát
- Hőmérséklet-szabályozó termosztát

Tartozékok (folytatás)

Beépítési pozíció



300 l űrtartalom



500 l űrtartalom

EHE elektromos fűtőbetét műszaki adatai

Teljesítménytartomány	kW	max. 6			max. 12		
Névleges teljesítményfelvétel normál üzemmód/gyors felfűtés esetén	kW	2	4	6	4	8	12
Névleges feszültség		3/N/PE 400 V/50 Hz					
Névleges áram	A	8,7	17,4	8,7	10,0	20,0	17,3
Tömeg	kg	2			3		
Védettség		IP45					

EHE elektromos fűtőbetét műszaki adatai Vitocell készülékkel együtt

Tároló-űrtartalom	l	300	500	750		950	
Lándzsacső		Nem	Nem	Nem	Igen	Nem	Igen
EHE elektromos fűtőbetét rend.sz.							
- 2/4/6 kW		Z021938 Z021939	Z012677 Z021940	Z012678	Z012684	Z012678	Z012684
- 4/8/12 kW		—	—	Z012682	Z012687	Z012682	Z012687
Elektromos fűtőbetéttel felfűthető űrtartalom	l	254	408	561		711	
b szélesség EHE elektromos fűtőbetéttel	mm	843	1005	1190		1190	
Legkisebb faltávolság az elektromos fűtőbetét (EHE) beszereléséhez							
- 2/4/6 kW	mm	685	650	650		650	
- 4/8/12 kW	mm	—	—	950		950	
Felfűtési idő 10-ről 60 °C-ra 2/4/6 kW-os EHE elektromos fűtőbetéttel:							
- 2 kW	h	7,4	11,9	16,3		20,7	
- 4 kW	h	3,7	5,9	8,2		10,3	
- 6 kW	h	2,5	4,0	5,4		6,9	
Felfűtési idő 10-ről 60 °C-ra 8/4/12 kW-os EHE elektromos fűtőbetéttel:							
- 4 kW	h	—	—	8,2		10,3	
- 8 kW	h	—	—	4,1		5,2	
- 12 kW	h	—	—	2,7		3,5	

Gyűjtővezetékek tárolótelepekhez

■ **Fűtővíz oldali**

- Acélcsőből
- DN 50

■ **Használati melegvíz oldali**

- Nemesacélból
- R 1¼
- Hideg- és melegvízhez

Megengedett hőmérsékletek:

- Használati melegvíz hőmérséklet: 95 °C
- Fűtővíz előremenő hőmérséklet: 120 °C/160 °C

Megengedett üzemi nyomás:

- Fűtővíz oldalon: 10 bar (1,0 MPa)
- Fűtővíz oldali gyűjtővezetékek : 18 bar (1,8 MPa)/16 bar (1,6 MPa)

A tárolótelep teljes űrtartalma	600 l	1000 l	1500 l
Fűtővíz oldali Tároló-űrtartalom 300 l 500 l	Rend. sz.: 7265134 —	— Rend. sz.: ZK02892	— Rend. sz.: ZK02893
Használati melegvíz oldali Tároló-űrtartalom 300 l 500 l	Rend. sz. 7265138 —	— Rend. sz.: ZK02894	— Rend. sz.: ZK02895

Műszaki változtatások jogát fenntartjuk!

Viessmann Fűtéstechnika Kft.
2045 Törökbálint
Süssen u. 3.
Telefon: 06-23 / 334-334
Telefax: 06-23 / 334-339
www.viessmann.hu

5441038