



Fűtés



Hűtés



Megújuló energiák

Termékkatalógus 2020



Fűtési hőszivattyúk (levegő/víz)

aroTHERM split VWL .../5 AS + uniTOWER



Főbb jellemzők

- Teljesen előszerelt hidraulikus torony az aroTHERM AS hőszivattyúk számára
- A kompakt, osztott építési módnak köszönhetően rövidebb telepítési időszükséglet
- Beépíthető opcionális tartozékokkal bővíthető
- Magas előremenő fűtővíz hőmérsékletek
- Inverterrel vezérelt moduláló kompresszor, amellyel a teljesítmény folyamatosan illeszthető az épület hőszükségletéhez
- Gyárilag integrált aktív hűtési funkció
- Split Mounting Concept: a kompakt beltéri egység két részre bontható a könnyebb szállítás végett
- A napelemes rendszer által megtermelt saját áram intelligens felhasználása (PV ready)

A termék felszereltsége

- EC motoros, moduláló ventilátor
- Szenzorok által vezérelt hűtőkör
- Beépített, 190 liter névleges űrtartalmú csőspirálos melegvíz-tároló
- Elektromos rásegítő fűtés (230 V/400 V) 0,69-5,4 kW közötti teljesítménnyel (128/5 IS esetén 8,5 kW-ig), biztonsági hőfokkorlátozóval és elektromos kapcsolódobozzal
- A rásegítő fűtésnek saját automatikus légtelenítője és ürítő csapja van
- 3-utas váltószelep a fűtő és melegvíz-készítő üzem számára
- 3 bar-os fűtési biztonsági szelep; feltöltő csap; 15 literes fűtési túgulási tartály
- Háttérvilágított DIA rendszer, magyar nyelvű magyarázó szöveggel

Szállítási terjedelem

- Telepítő anyagok csomagja
- Kezelési- és szerelési útmutató

Alkalmazási lehetőségek

Az uniTOWER VWL ..8/5 IS kompakt beltéri egység (split verzió) csak az aroTHERM AS típusjelölésű hőszivattyúk esetén alkalmazható összekötő tagonként a hőszivattyú kültéri egység, valamint a fűtő- és melegvíz-készítő rendszer között.

Tudnivaló!

A multiMATIC 700 vagy sensoCOMFORT 720 időjárás-követő rendszerszabályozót külön kell megrendelni.

Megnevezés	aroTHERM split			
	VWL 55/5 AS	VWL 75/5 AS	VWL 105/5 AS	VWL 125/5 AS
Rendelési szám	0010021632	0010021633	0010021635	0010021637
Nettó listaár	lásd: www.vaillant.hu			

Megnevezés	uniTOWER (split verzió)			
	VWL 58/5 IS	VWL 78/5 IS	VWL 128/5 IS	VWL 128/5 IS
Rendelési szám	0010022090	0010022091	0010022092	0010022092
Nettó listaár	lásd: www.vaillant.hu			
Helyiségfűtés energia-hat. osztály 35°C / 55°C (A+++ - D)				
Melegvíz-készítés energiahatékonysági osztálya (A+ - F)				
Átlagos SCOP érték (35°C / 55°C)	4,55/3,45	4,48/3,38	4,63/3,32	4,48/3,38

Műszaki adatok	Mérték- egység	aroTHERM split			
		VWL 55/5 AS	VWL 75/5 AS	VWL 105/5 AS	VWL 125/5 AS
Fűtési teljesítmény (A-7/W35, EN 14511 szerint)	kW	4,9	6,7	10,2	11,9
Effektív teljesítmény-felvétel	kW	1,81	2,48	3,64	4,76
Teljesítményszám (COP) A-7/W35 esetén		2,7	2,7	2,8	2,5
Fűtési teljesítmény (A2/W35, EN 14511 szerint)	kW	3,4	4,6	8,3	8,3
Effektív teljesítmény-felvétel	kW	0,89	1,21	2,13	2,24
Teljesítményszám (COP) A2/W35 esetén		3,8	3,8	3,9	3,7
Fűtési teljesítmény (A7/W35, ΔT 5K, EN 14511)	kW	4,5	5,8	9,8	10,3
Effektív teljesítmény-felvétel	kW	0,94	1,23	2,09	2,24
Teljesítményszám (COP) A7/W35 esetén		4,8	4,7	4,7	4,6
Fűtési teljesítmény (A7/W55, ΔT 5K, EN 14511)	kW	3,7	5,0	10,4	11,0
Effektív teljesítmény-felvétel	kW	1,37	1,85	3,71	3,93
Teljesítményszám (COP) A7/W55 esetén		2,7	2,7	2,8	2,8
Fűtési teljesítmény (A10/W35, EN 14511 szerint)	kW	3,1	3,9	5,7	5,8
Effektív teljesítmény-felvétel	kW	0,54	0,71	1,12	1,14
Teljesítményszám (COP) A10/W35 esetén		5,7	5,5	5,1	5,1
Hűtési teljesítmény (A35/W18, EN 14511 szerint)	kW	5,0	6,5	12,8	12,8
Effektív teljesítmény-felvétel	kW	1,25	1,7	3,88	3,88
Teljesítményszám (EER) EN 14511 szerint		4,0	3,8	3,3	3,3
A kompresszor feszültség-ellátása		230 V/50 Hz, 1/N/PE~		400 V/50 Hz, 3/N/PE~	
Biztosíték típusa (C)	A	16	16	16	16
Maximális működési áram	A	11,5	14,9	13,5	13,5
FI-relé	mA	30	30	30	30
A fűtési oldal max. megengedett nyomása	bar	3	3	3	3
Gyárilag betöltött hűtőközeg mennyiség	kg	1,5	2,4	3,6	
További hűtőközeg igény, 15 m ekv. hossz. felett	g/m	30	70	70	
Min/max. távolság a kültéri-/beltéri egys. között	m	3 / 20			
Max. magasság-különbség a kült./belt. e. között	m	10			
Min/max. külső hőmérséklet fűtési üzemben	°C	-20 / 20			
Min/max. külső hőmérséklet HMV üzemben	°C	-20 / 46			
Min/max. külső hőmérséklet hűtési üzemben	°C	15 / 46			
Min/max. fűtővíz hőmérséklet (ráseg. fűtéssel)	°C	20 / 55 (70)			
Min/max. melegvíz-hőmérséklet (ráseg. fűtés.)	°C	5 / 62 (75)			
Min/max. hűtővíz hőmérséklet	°C	5 / 30			
A fűtési üzem legnagyobb zajterhelése	dB(A)	55	56	62	62
¹⁾ A halk üzemmód hangnyomás-szintje	dB(A)	19	20	26	26
Folyadék/forrógáz vezeték		/4" és 1/2"		3/8" és 5/8"	
Nettó tömeg	kg	80	100	191	191
Hűtőközeg		R410a			

¹⁾ 10 méteres távolságból, Q2-es iránytényező esetén

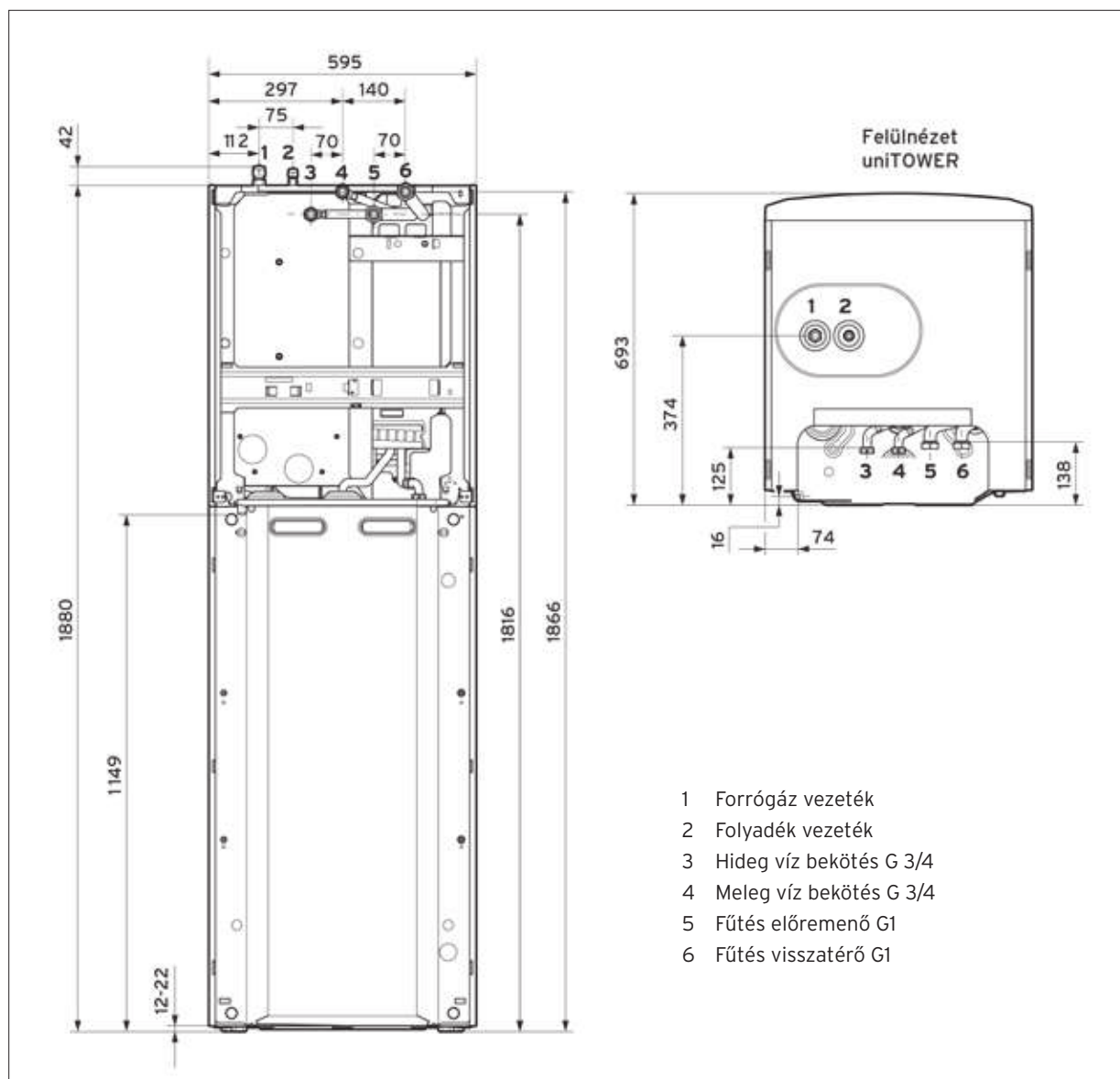
Aktivált zajcsökkentő funkcióval a hangteljesítmény szintje kb. maximum 8 dB(A)-vel csökkenthető.



Műszaki adatok	Mértékegység	uniTOWER (split verzió)		
		VWL 58/5 IS	VWL 78/5 IS	VWL 128/5 IS
A tároló teljes űrtartalma	l	188		
A tároló készletléti energiafogyasztása	kWh/24h	1,91		
A hidraulikus torony feszültségellátása		1 x 230 V / 400 V/50 Hz, 3/N/PE~		
Védelmi osztály		IP X4D		
Max. üzemi nyomás (fűtés)	bar	3		
Max. üzemi nyomás (meleg víz)	bar	10		
Folyadék/forrógáz vezeték Fűtési előremenő/visszatérő csatlakozás Hideg és meleg víz csatlakozás		1/4" és 1/2" G 1 (holl. anya) G 1 (holl. anya)	3/8" és 5/8" G 1 (holl. anya) G 1 (holl. anya)	
Nettó tömeg	kg	172	175	175

Befoglaló méretek

aroTHERM split VWL 55/5 125/5 AS + uniTOWER



Prospektus neve: Vaillant termékkatalógus 2020
Prospektus cikkszám: V 020120 VTK 0806
Utolsó módosítás dátuma: 2020. 08.06.
Érvényes: 2020. 08. 01-től visszavonásig.

A folyamatos fejlesztéseknek köszönhetően a termékkatalógusban közölt információkban, termékképekben és műszaki tartalomban, bizonyos esetekben eltérés lehetséges. A gyártó fenntartja a jogot, hogy előzetes bejelentés nélkül megváltoztassa a katalógusban szereplő termékek bármely részletét, színét és méretét. Emellett minden erőfeszítést megteszünk annak érdekében, hogy a katalógusban közöltek megfeleljenek a valóságnak. Ez a kiadvány semmilyen esetben sem minősül ajánlattételnek a cég részéről senki számára. Vásárlóinknak azt tanácsoljuk, hogy vásárlás előtt minden esetben tájékozódjanak a terméket forgalmazó kereskedő-partnereinknél vagy képviselőnkél.

Az esetlegesen előforduló nyomdai hibákért felelősséget nem vállalunk. A katalógusban megadott adatok és képek csak tájékoztató jellegűek, így nem helyettesítik az épületgépész tervezést, illetve a termékek aktuális tervezési segédleteiben, valamint szerelési útmutatóiban szereplő helyes adatok kiírását. A Vaillant termékek importőreiként fenntartjuk a műszaki tartalom és az árak változtatásának jogát!

Kiterjesztett garancia minden 40 kW alatti névleges teljesítményű kondenzációs gázkészülékre! A tájékoztatás nem teljes körű, a részleteket keresse a szórólapon, a www.vaillant.hu weboldalon, vagy hívja a +36-1/464-7800-as központi telefonszámot. További részletes információkról, a szerződési feltételekről, a szerződött szervizpartnerek listájáról és a karbantartás részleteire vonatkozó információkról a www.vaillant.hu weboldalon értesülhet. A kiterjesztett garancia részleteiről, illetve az igénylés menetéről a +36 1 464 7800 információs számon vagy az info@vaillant.hu e-mail címen érdeklődhet.

Figyelem! A termékkatalógushoz készül a kereskedők részére egy árlista-melléklet, mely mindig az adott időszakra érvényes nettó lista árakat tartalmazza. A nettó árlistában megjelenő árak tájékoztató jellegűek. Az aktuális akciókról, kedvezményekről érdeklődjön kereskedő-partnereinknél vagy a Vaillant Saunier Duval Kft. munkatársainál a +36-1-464-7824-es telefonszámon.

Vaillant Saunier Duval Kft. - Vaillant Márkaképviselet

1097 Budapest, Gubacsi út 6/B

Office Campus Irodaház, A épület II. emelet

Telefon: +36 (1) 464-7800

www.vaillant.hu

info@vaillant.hu