

## Szerelési és karbantartási útmutató



turboMAG plus

MAG ..5/1-5 RT(H-HU)

HU

**Kiadó/gyártó**

**Vaillant GmbH**

Berghauser Str. 40 ■ D-42859 Remscheid  
Tel. +492191 18 0 ■ Fax +492191 18 2810  
info@vaillant.de ■ www.vaillant.de

 **Vaillant**

# Tartalom

<b>Tartalom</b>					
<b>1</b>	<b>Biztonság</b>	<b>3</b>	<b>11</b>	<b>Üzemen kívül helyezés</b>	<b>14</b>
1.1	Kezelésre vonatkozó figyelmeztetések	3	<b>12</b>	<b>Újrahasznosítás és ártalmatlanítás</b>	<b>14</b>
1.2	Rendeltetésszerű használat	3	<b>13</b>	<b>Vevőszolgálat</b>	<b>14</b>
1.3	Általános biztonsági utasítások	3	<b>Melléklet</b>		<b>15</b>
1.4	Előírások (irányelvek, törvények, szabványok)	5	<b>A</b>	<b>Felülvizsgálati és karbantartási munkálatok</b>	<b>15</b>
<b>2</b>	<b>Megjegyzések a dokumentációhoz</b>	<b>6</b>	<b>B</b>	<b>Hibakódok</b>	<b>15</b>
2.1	Tartsa be a jelen útmutatóval együtt érvényes dokumentumokban foglaltakat	6	<b>C</b>	<b>Állapotkódok</b>	<b>17</b>
2.2	A dokumentumok megőrzése	6	<b>D</b>	<b>Bekötési kapcsolási rajz</b>	<b>17</b>
2.3	Az útmutató érvényessége	6	<b>E</b>	<b>Műszaki adatok</b>	<b>18</b>
<b>3</b>	<b>A termék leírása</b>	<b>6</b>			
3.1	A termék felépítése	6			
3.2	Adattábla	6			
3.3	Biztonsági berendezések	6			
3.4	CE-jelölés	7			
<b>4</b>	<b>Szerelés</b>	<b>7</b>			
4.1	A szállítási terjedelem ellenőrzése	7			
4.2	Méretek	7			
4.3	Minimális távolságok	7			
4.4	A termék felállítása	7			
4.5	A termék felakasztása	7			
4.6	Az előlő burkolat leszerelése és felszerelése	8			
<b>5</b>	<b>Telepítés</b>	<b>8</b>			
5.1	Utasítások cseppfolyógáz-üzemhez	8			
5.2	A PB-gáz tartály légtelenítése	8			
5.3	Megfelelő gázfajta használata	9			
5.4	A gázcsatlakozó szerelése	9			
5.5	Hideg- és melegvíz csatlakozás telepítése	9			
5.6	Az égéstermék cső csatlakoztatása	9			
5.7	Elektromos bekötés	10			
<b>6</b>	<b>Kezelés</b>	<b>10</b>			
<b>7</b>	<b>Üzembe helyezés</b>	<b>10</b>			
7.1	A gyári gázbeállítás ellenőrzése	10			
7.2	A gáz csatlakozási nyomásának ellenőrzése	10			
7.3	Működés és tömítettség ellenőrzése	11			
<b>8</b>	<b>A termék átadása az üzemeltetőnek</b>	<b>11</b>			
<b>9</b>	<b>Zavarelhárítás</b>	<b>11</b>			
9.1	Hibák elhárítása	11			
<b>10</b>	<b>Ellenőrzés és karbantartás</b>	<b>11</b>			
10.1	Ellenőrzőprogramok indítása	11			
10.2	CO-tartalom ellenőrzése	11			
10.3	Pótalkatrészek beszerzése	12			
10.4	A karbantartás előkészítése	12			
10.5	A hálózati csatlakozókábel ellenőrzése	12			
10.6	A szűrőszita tisztítása	12			
10.7	Gázelosztó kiszerelése	13			
10.8	Égő kiszerelése és tisztítása	13			
10.9	A hőcserélő tisztítása	13			
10.10	Fagyvédelem ellenőrzése (opcionális)	13			
10.11	Az ellenőrzési és karbantartási munkák befejezése	14			



## 1 Biztonság

### 1.1 Kezelésre vonatkozó figyelmeztetések

#### A műveletekre vonatkozó figyelmeztetések osztályozása

A műveletekre vonatkozó figyelmeztetések osztályozása az alábbiak szerint figyelmeztető ábrákkal és jelzőszavakkal a lehetséges veszély súlyossága szerint történik:

#### Figyelmeztető jelzések és jelzőszavak



##### Veszély!

Közvetlen életveszély vagy súlyos személyi sérülések veszélye



##### Veszély!

Áramütés miatti életveszély



##### Figyelmeztetés!

Könnyebb személyi sérülés veszélye



##### Vigyázat!

Anyagi és környezeti károk kockázata

### 1.2 Rendeltetésszerű használat

Szakszerűtlen vagy nem rendeltetésszerű használat esetén a felhasználó vagy harmadik személy testi épségét és életét fenyegető veszély állhat fenn, ill. megsérülhet a termék, vagy más anyagi károk is keletkezhetnek.

A termékek gázüzemű átfolyós rendszerű vízmelegítő készülékek és ennek a funkciónak megfelelően melegvízkészítésre tervezték őket.

A rendeltetésszerű használat a következőket jelenti:

- a termék, valamint a rendszer összes további komponenseihez mellékelt üzemeltetési, szerelési és karbantartási útmutatóinak figyelembe vétele
- a termék- és rendszerengedélynek megfelelő telepítés és összeszerelés
- az útmutatókban feltüntetett ellenőrzési és karbantartási feltételek betartása.

A rendeltetésszerű használat a fentiekén kívül az IP-kódnak megfelelő szerelést is magába foglalja.

A jelen útmutatóban ismertetett használattól eltérő vagy az azt meghaladó használat nem rendeltetésszerű használatnak minősül. Nem rendeltetésszerű használatnak minősül a

termék minden közvetlenül kereskedelmi és ipari célú használata.

#### Figyelem!

Minden, a megengedettől eltérő használat tilos.

### 1.3 Általános biztonsági utasítások

#### 1.3.1 Nem megfelelő szakképzettség miatti veszély

A következő munkálatokat csak a megfelelő végzettséggel rendelkező szakember végezheti:

- Szerelés
  - Szétszerelés
  - Telepítés
  - Üzembe helyezés
  - Ellenőrzés és karbantartás
  - Javítás
  - Üzemen kívül helyezés
- ▶ A technika jelenlegi állása szerint járjon el.

#### 1.3.2 A szivárgó gáz életveszélyt jelent

Ha az épületben gázszag érezhető:

- ▶ Kerülje el, hogy a helyiségben gázszag keletkezessen.
- ▶ Nyissa ki az ajtókat és ablakokat és gondoskodjon huzatról.
- ▶ Kerülje nyílt láng (pl. öngyújtó, gyufa) használatát.
- ▶ Tilos a dohányzás.
- ▶ Ne használjon villamos kapcsolót, hálózati csatlakozódugót, csengőt, telefont és egyéb hangszórós kaputelefont az épületben.
- ▶ Zárja el a gázóra gázcsapját vagy a központi gázvezető csapot.
- ▶ Ha lehetséges, csatlakoztasson gázvezető csapot a termékre.
- ▶ Kopogással vagy hangos szóval figyelmeztesse a ház lakóit.
- ▶ Haladéktalanul hagyja el az épületet és akadályozza meg, hogy mások bemenjenek.
- ▶ Amint kijutott az épületből, értesítse a tűzoltókat és a rendőrséget.
- ▶ Értesítse a gázszolgáltató vállalat ügyeletét egy, az épületen kívül elhelyezett telefonkészülékről.



## 1 Biztonság



### 1.3.3 Életveszély a talajszint alatt összeszerelt berendezés tömítetlensége miatt

A PB-gáz összegyűlik a talajszinten. Ha a terméket a talajszint alatt szerelik össze, akkor tömítetlenség esetén a PB-gáz összegyűlhet a helyiségben. Ebben az esetben robbanásveszély áll fenn.

- ▶ Biztosítsa, hogy a PB-gáz semmi esetre se juthasson ki a termékből vagy a gázvezetékéből.

### 1.3.4 Ledugult vagy tömörtelen égéstermék-elvezetés miatti életveszély.

A telepítés során elkövetett kivitelezési hibák, a bekövetkező sérülések, illetve a nem megfelelő telepítési hely esetén a készülékből égéstermék juthat ki, amely mérgezést okozhat.

Ha az épületben égéstermék szag érezhető:

- ▶ Nyisson ki minden hozzáférhető ajtót és ablakot, és gondoskodjon huzatról.
- ▶ Kapcsolja ki a terméket.
- ▶ Ellenőrizze a termék és az épület égéstermék elvezető rendszerét.

### 1.3.5 A robbanékony és lobbanékony anyagok életveszélyt jelentenek

- ▶ Ne használja a terméket robbanékony vagy lobbanékony anyagokat (pl. benzin, papír, festékek) tároló helyiségekben.

### 1.3.6 Mérgezés veszélye az égési levegő nem megfelelő hozzávezetése miatt

**Feltétel:** A helyiség levegőjétől függő üzemeltetés

- ▶ Biztosítsa a termék felállítási helyiségében a tartósan akadálytalan és elegendő mennyiségű levegő beáramlását a vonatkozó légellátási követelményeknek megfelelően.

### 1.3.7 Korrózió okozta károsodás veszélye a helyiség nem megfelelő levegője vagy a rossz égési levegő miatt

A spray-k, oldószerek, klórtartalmú tisztítószerek, festékek, ragasztók, ammóniavegyületek, porok és hasonlóak a termék, ill. az égéstermék vezető korrózióját okozhatják.

- ▶ Biztosítsa, hogy az égéshez használt levegő vezetékébe ne kerülhessen fluor, klór, kén, porok stb.
- ▶ Gondoskodjon róla, hogy a felállítás helyén ne tároljanak vegyi anyagokat.
- ▶ Ha a terméket fodrászatokban, festő- vagy asztalosműhelyekben, tisztítóüzemekben vagy ezekhez hasonló körülmények között kívánja felszerelni, akkor olyan elszeparált felállítási helyiséget kell választani, amelyben a helyiséglevegő technikailag mentes a vegyi anyagoktól.
- ▶ Gondoskodjon arról, hogy az égéstermék elvezetése ne olyan kéményen keresztül történjen, amelyet korábban olajkazánnal, vagy más olyan fűtőberendezéssel használtak, amely a kémény elvizesedését okozhatta.

### 1.3.8 Életveszély hiányzó biztonsági berendezések miatt

Az ebben a dokumentumban található vázlatokon nem szerepel minden, a szakszerű telepítéshez szükséges biztonsági berendezés.

- ▶ Telepítse a szükséges biztonsági berendezéseket a rendszerben.
- ▶ Vegye figyelembe a vonatkozó nemzeti és nemzetközi szabványokat, irányelveket és törvényeket.

### 1.3.9 Mérgezés és égési sérülések veszélye a kilépő forró égéstermékek miatt

- ▶ A terméket csak a teljesen felszerelt levegő-égéstermék elvezető vezetékkel üzemeltesse.
- ▶ A terméket csakis felszerelt és zárt elülső burkolattal üzemeltesse, kivéve a rövid ideig tartó vizsgálatok alatti működtetést.

### 1.3.10 Áramütés miatti életveszély

Ha feszültség alatt álló komponenseket érint meg, akkor fennáll az áramütés miatti életveszély.

Mielőtt dolgozna a termékkel:

- ▶ Húzza ki a hálózati csatlakozót.
- ▶ Vagy kapcsolja feszültségmentesre a terméket az összes áramellátás kikapcsolásával (legalább 3 mm érintkezőnyílású elektromos leválasztókészülék, pl. biztosí-





ték vagy vezetékvédő kapcsoló segítségével).

- ▶ Biztosítsa a visszakapcsolás ellen.
- ▶ Várjon legalább 3 percet, míg a kondenzátorok kisülnek.
- ▶ Ellenőrizze a feszültségmentességet.

### **1.3.11 Életveszély a szekrényszerű beépítés miatt**

Helyiséglevegőtől függő üzemeltetés esetén a szekrényszerű beépítés veszélyes helyzetet okozhat.

- ▶ Bizonyosodjon meg arról, hogy a termék az égéshez elegendő égési levegőt kap.

### **1.3.12 Égési vagy forrázási sérülések veszélye a forró alkatrészek miatt**

- ▶ Minden alkatrészen csak akkor végezzen munkát, ha az már lehűlt.

### **1.3.13 Forrázásveszély a forró víz miatt**

A melegvíz elvételi helyeken 60 °C fölötti melegvíz-hőmérséklet esetén forrázásveszély áll fenn. Kisgyermekekre vagy idősebb emberekre már az ennél alacsonyabb hőmérsékletek is veszélyt jelenthetnek.

- ▶ Megfelelő kívánt hőmérsékletet .

### **1.3.14 Anyagi kár kockázata nem megfelelő szerszám használata révén**

- ▶ Szakmai szempontból megfelelő szerszámot használjon.

### **1.3.15 Fagyveszély miatti anyagi kár**

- ▶ Ne szerelje be a terméket fagyveszélyes helyiségbe.

## **1.4 Előírások (irányelvek, törvények, szabványok)**

- ▶ Vegye figyelembe a nemzeti előírásokat, szabványokat, irányelveket, rendeleteket és törvényeket.



## 2 Megjegyzések a dokumentációhoz

### 2 Megjegyzések a dokumentációhoz

#### 2.1 Tartsa be a jelen útmutatóval együtt érvényes dokumentumokban foglaltakat

- ▶ Feltétlenül tartson be minden, a rendszer részegységeihez tartozó üzemeltetési és szerelési útmutatót.

#### 2.2 A dokumentumok megőrzése

- ▶ Jelen útmutatót, valamint az összes, vele együtt érvényes dokumentumot adja át a rendszer üzemeltetőjének.

#### 2.3 Az útmutató érvényessége

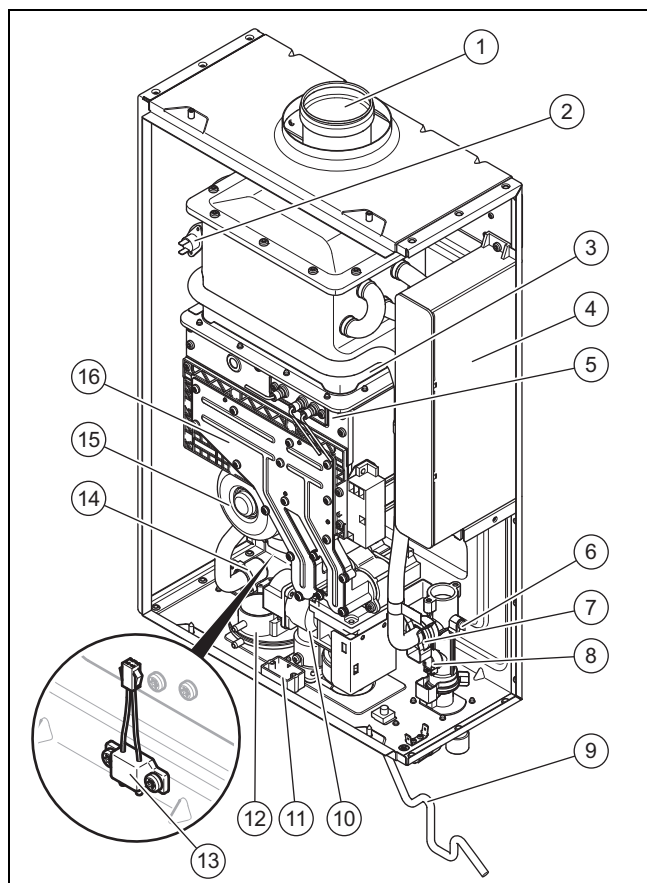
Ez az útmutató kizárólag az alábbiakra érvényes:

##### Termék – cikkszám

MAG 155/1-5 RT(H-HU)	0010023391
MAG 175/1-5 RT(H-HU)	0010023392

## 3 A termék leírása

### 3.1 A termék felépítése



1 Égéstermék-kivezetés	7 Vízmennyiség-korlátozó (nagy)
2 Biztonsági hőmérséklet-korlátozó	8 Átfolyásérzékelő
3 Hőcserélő	9 Áramellátás
4 Elektronika doboz	10 Gázarmatúra
5 Égő	11 Hibatörő gomb
6 Hidegvízcsatlakozó hőmérséklet-érzékelője	12 Nyomáskapcsoló
	13 Vízsintérzékelő

14 Melegvízcsatlakozó hőmérséklet-érzékelője	15 Ventilátor
	16 Gázelosztó

### 3.2 Adattábla

Az adattábla a termék burkolatának bal oldali részén található.

Adatok az adattáblán	Jelentés
MAG	Termékkategória
15./17./.-.	Teljesítmény l/perc egységben
.../1.-.	Termékgeneráció
...-5	Felszereltségi változat
(H-...)	Földgáz
(..-HU)	A célpiac országának rövidítése
Típus	Égéstermék elvezetés és frisslevegő bevezetés módja
Kat.	Megengedett gázkészülék-kategória
2H-G20 - 25 mbar	Gyári gázcsoport - csatlakozási gáznyomás
C13, C23, Cxx	Engedélyezett gázkészülék-típusok
P <sub>névl.</sub>	Maximális hőteljesítmény
P <sub>min.</sub>	Minimális hőteljesítmény
Q <sub>névl.</sub>	Maximális hőterhelés
Q <sub>min.</sub>	Minimális hőterhelés
P <sub>w max.</sub>	Maximálisan megengedett víznyomás
Sorozatszám	7-16. számjegy = a termék cikkszama
IP	Védettség



#### Tudnivaló

Győződjön meg róla, hogy a felállítási helyen a termék megfelel a gázcsoportjának.

### 3.3 Biztonsági berendezések

- Ha a láng váratlanul kialszik, a lángór elzárja a gázszelepet, hogy a gáz ne léphessen ki.
- Ha a termék 45 percnél hosszabb ideig működik, a biztonsági lekapcsolás megszakítja a gázellátást.
- A ventilátorral támogatott égéstermék elvezetés az égéstermékot vezeti el a termékből.
- A termék földelése véd az áramütés ellen.
- A nyomáskülönbség kapcsoló megakadályozza a túl nagy CO-mennyiség keletkezését, és javítja a teljesítményt széles körülmények között.
- Ha a termék 15 percen belül egymás után ötször hibát észlel, akkor az üzemet 15 percre felfüggeszti.
- Ha a termékben a vízszint egy hibás cső miatt megnő, és a vízszint-érzékelőt eléri, akkor a termék leáll és hibaüzenet jelenik meg.
- Ha a szél túl erős, a termék lekapcsol.
- Ha a hálózati feszültség nem elegendő, a termék lekapcsol és megjelenik egy hibaüzenet.
- Ha a kilépési hőmérséklet túl magas, a szárazégés és a forrázások elkerülése érdekében a maximális hőmérsékletet korlátozó termosztát megszakítja a gázellátást.
- Az áramellátás megszakadása és visszaállítása után a terméket manuálisan kell újraindítani.



- Ha az égéstermékek a hőcserélőből a termék belsejébe kerülnek, akkor a hőbiztosító kikapcsolja a terméket.

## 3.4 CE-jelölés



A CE-jelölés azt dokumentálja, hogy az adattábla szerinti készülékek megfelelnek a rájuk vonatkozó irányelvek alapvető követelményeinek.

A megfelelőségi nyilatkozat a gyártónál megtekinthető.

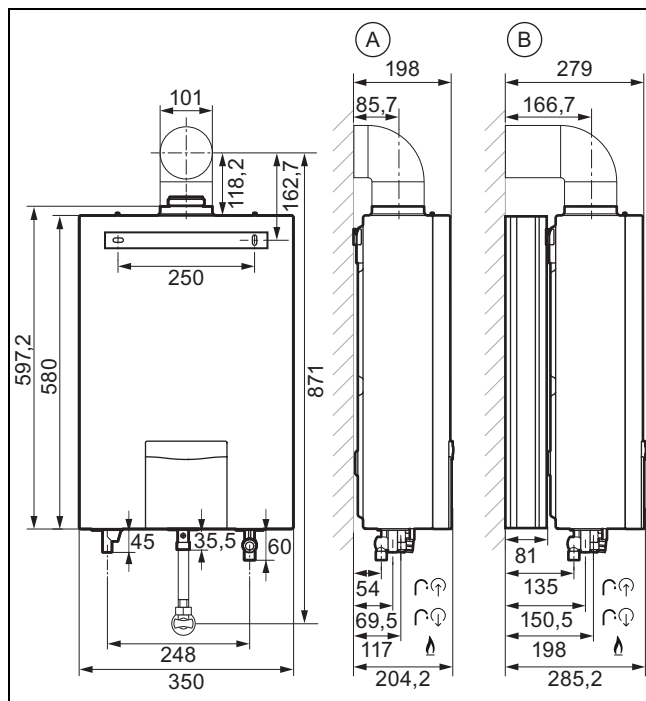
## 4 Szerelés

### 4.1 A szállítási terjedelem ellenőrzése

1. Vegye ki a terméket a csomagolásból.
2. Távolítsa el a védőfóliákat a termék minden részéről.
3. Ellenőrizze a szállítmány teljességét és sértetlenségét

Mennyiség	Megnevezés
1	Hőtermelő
1	Dokumentációk
1	Hozzácsomagolt tartozék

### 4.2 Méretek



A: új felszerelés (távtartó nélkül)

B: csere (távtartóval)

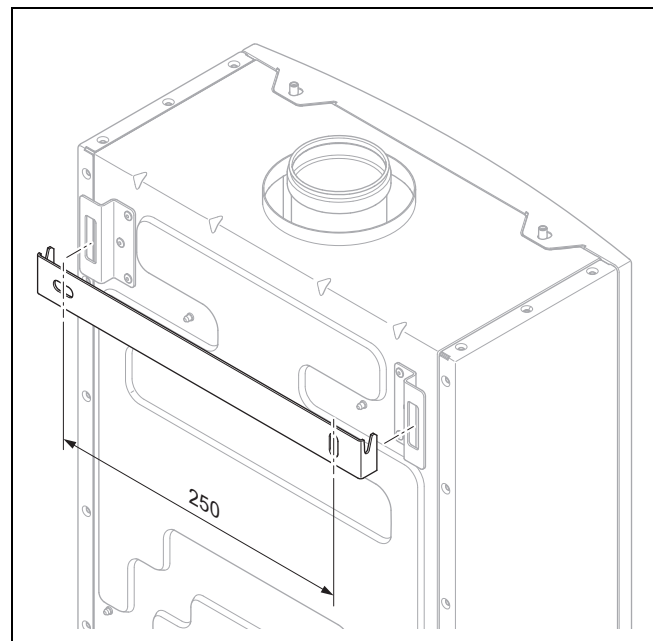
### 4.3 Minimális távolságok

- ▶ Tartsa be az ablakok vagy szellőzőnyílások távolságával kapcsolatos aktuálisan érvényes előírásokat.

### 4.4 A termék felállítása

- ▶ Úgy válassza ki a felállítási helyet, hogy célszerű vezetékelrendezés legyen kialakítható (gázbevezetés, víz be- és elvezetés).
- ▶ Ne szerelje a terméket lépcsőfeljárók és vészkijáratok közelébe.
- ▶ Ne szerelje fel a terméket olyan készülék fölé, amelynek használata károsíthatja a gázüzemű átfolyós rendszerű vízmelegítő készüléket (pl. tűzhely fölé, amelyből zsírgökök távoznak).
- ▶ A felállítási helyet úgy válassza meg, hogy a termék felületét fröccsenő víz ne érhesse.

### 4.5 A termék felakasztása



1. Ellenőrizze, hogy a fal teherbírása megfelelő-e a termék üzemi tömegéhez.
2. Ellenőrizze, hogy a mellékelt rögzítőanyagok használhatók-e a falhoz.

**Feltétel:** A fal teherbíró képessége elegendő, A rögzítőanyag megengedhető a falhoz

- ▶ A terméket a szerelősablon segítségével akassza fel.

**Feltétel:** A fal teherbíró képessége nem elegendő

- ▶ A telepítés során gondoskodjon teherbíró felfüggesztő szerkezetről. Használjon pl. különálló állványt vagy előfalzatot.
- ▶ Ha nem készíthető teherbíró felfüggesztő szerkezet, akkor ne akassza fel a terméket.

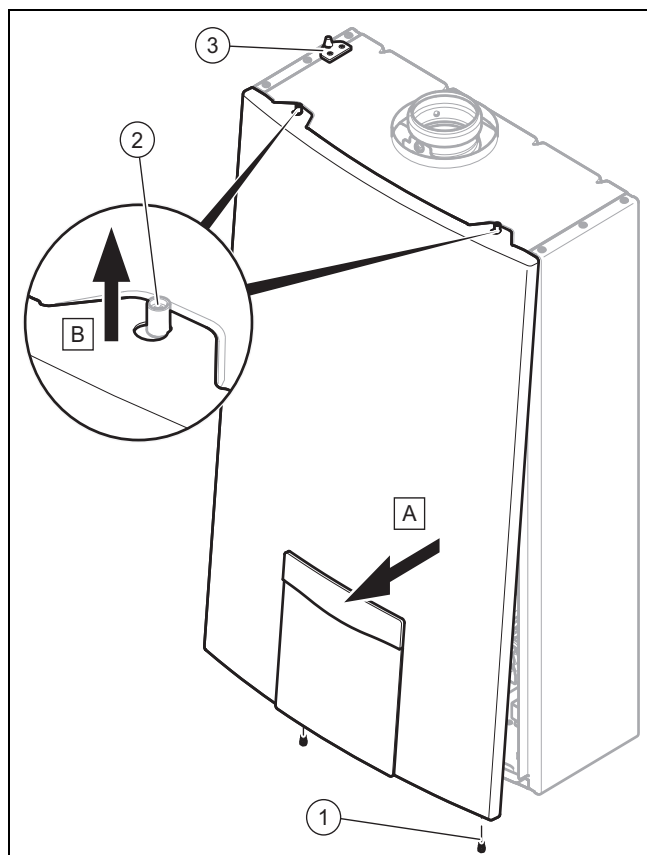
**Feltétel:** A rögzítőanyag a falhoz nem megengedett

- ▶ A terméket a helyszínen biztosított, az előírásoknak megfelelő rögzítőelemek és a szerelősablon segítségével akassza fel.

## 5 Telepítés

### 4.6 Az elülső burkolat leszerelése és felszerelése

#### 4.6.1 Az elülső burkolat leszerelése



1. Távolítsa el a csavarokat (1) a termék alsó feléből.
2. Húzza kissé maga felé az elülső burkolat alsó részét.
3. Nyomja felfelé az elülső burkolatot, majd távolítsa el az elülső burkolat tartóelemeit a (2) csapokról.



#### Tudnivaló

Az elülső burkolat bal oldali tartóját a tartóelembe (3) akasztva átmenetileg a termék bal oldalán helyezheti el az elülső burkolatot.

#### 4.6.2 Az elülső burkolat felszerelése

1. Az elülső burkolat tartóelemét akassza be a két felső csapba.
2. Óvatosan nyomja az elülső burkolatot a termékre.
3. Húzza meg szorosra a két csavart az alsó oldalon.

## 5 Telepítés



#### Veszély!

**Forrázás- és/vagy sérülésveszély a szakszerűtlen telepítés és az ennek következtében kilépő víz miatt!**

A csatlakozó vezetékek feszülései tömítetlenséget okozhatnak.

- ▶ A csatlakozóvezetéseket feszülés-mentesen szerelje fel.

- ▶ Amennyiben műanyag csatlakozóvezetékeket használ, feltétlenül tartsa be a legfeljebb 95 °C hőmérsékleteket, és a legfeljebb 1,0 MPa (10 bar) nyomást.



#### Vigyázat!

**Hőátadás miatti anyagi kár veszélye forrasztáskor!**

- ▶ Csak akkor forraszon a csatlakozódokumentumnál, ha azok még nincsenek össze-csavarozva a kezelőcsapokkal.



#### Vigyázat!

**Anyagi károk kockázata gázszivárgás-vizsgálat miatt!**

A gázszivárgás-vizsgálat során a gázarmatúra károsodhat, ha az ellenőrzőnyomás >11 kPa (110 mbar).

- ▶ Ha a gázszivárgás-vizsgálat során a termék gázvezetékeit és gázarmatúráját is nyomás alá helyezi, akkor az ellenőrzőnyomás nem lehet nagyobb, mint 11 kPa (110 mbar).
- ▶ Ha az ellenőrzőnyomást nem tudja 11 kPa (110 mbar) értéknél kisebbre korlátozni, akkor a gázszivárgás-vizsgálat előtt zárja el a termék elé szerelt egyik gázvezető csapot.
- ▶ Ha a gázszivárgás-vizsgálat során elzárja az egyik gázvezető csapot a termék előtt, akkor nyomás-mentesítse a gázvezetőket, mielőtt ismét kinyitná ezt a csapot.

### 5.1 Utasítások cseppfolyógáz-üzemhez

A termék gyárilag arra a gázcsoportra van előzetesen beállítva, amely az adattáblán is szerepel.

Ha Ön egy olyan termékkel rendelkezik, amely földgáz üzemre van beállítva, akkor a készüléket át kell állítani, ha PB-gázzal kívánja üzemeltetni. Ehhez egy átállító készletre van szüksége. Az átállítással kapcsolatos tudnivalókat egy, az átállító készlethez mellékelt útmutató tartalmazza.

### 5.2 A PB-gáz tartály légtelenítése

Ha a cseppfolyógáz-tartály rosszul van légtelenítve, gyújtási problémák jelentkezhetnek.

- ▶ Mielőtt összeállítja a terméket, győződjön meg arról, hogy a PB-gáz tartály megfelelően van légtelenítve.
- ▶ Szükség esetén forduljon a tartály feltöltőjéhez, ill. a cseppfolyós gáz szállítóhoz.

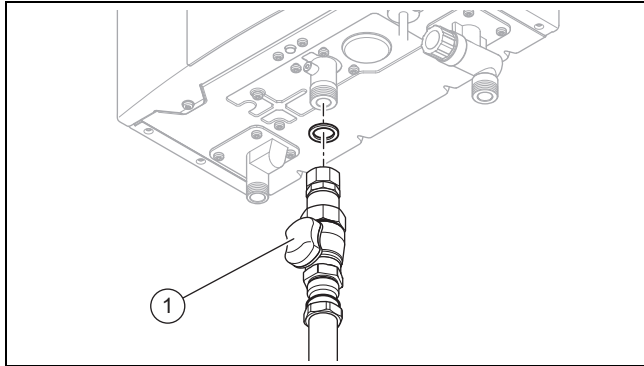


### 5.3 Megfelelő gázfajta használata

A nem megfelelő fajtájú gáz a termék üzemzavar miatti lekapcsolását okozhatja. Gyújtási és égési zajok keletkezhetnek a termékben.

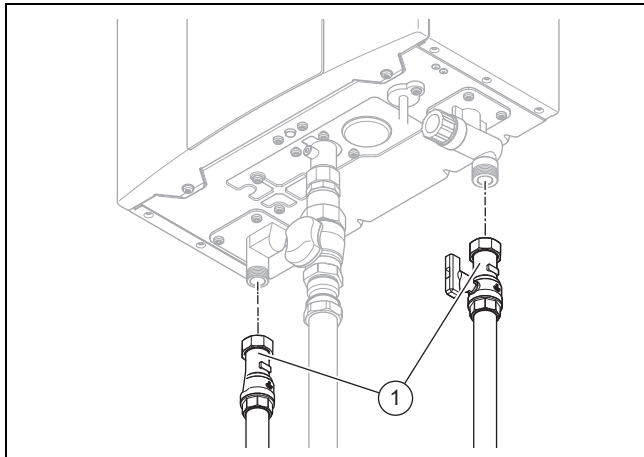
- ▶ Kizárólag az adattáblán feltüntetett gázfajtát használjon.

### 5.4 A gázcsatlakozó szerelése



- ▶ A gázvezeték a műszaki előírások figyelembe vételével szerelje fel.
- ▶ A terméket a technika elismert szabályai szerint csatlakoztassa a gázvezetékhez (1). Csak a mellékelt tömitést használja.
- ▶ Távolítsa el a maradványokat a gázvezetékéből, ehhez fújja át a gázvezetékét.
- ▶ Üzembe helyezés előtt légtelenítse a gázvezetékét.
- ▶ Szakszerűen ellenőrizze a teljes gázvezeték tömítettségét.

### 5.5 Hideg- és melegvíz csatlakozás telepítése



#### Vigyázat!

#### Anyagi károk veszélye túl magas bemenő hőmérséklet miatt!

Ha a bemenő hőmérséklet 60 °C fölé nő, az anyagi károkat okozhat a termékben.

- ▶ Bizonyosodjon meg arról, hogy a víz hőmérséklet a hidegvíz-csatlakozónál maximum 60 °C lehet.
- ▶ Ha a készüléket egy szolárrendszerből származó felmelegített vízzel üzemelteti, akkor a bemenethez szereljen fel egy ke-

verőszelepet, amely a víz hőmérsékletét 60 °C alatt tartja.



#### Figyelmeztetés!

#### Az egészséget befolyásoló tényezők veszélye az ivóvíz szennyezettsége miatt!

A tömitések maradványai, szennyeződések és más maradék anyagok ronthatják az ivóvíz minőségét.

- ▶ A termék felszerelése előtt gondosan öblítse át a hideg- és melegvízvezetékeket.

- ▶ A hideg- és melegvízvezetékeket (1) szabványos módon csatlakoztassa a termékhez. Csak a mellékelt tömitéseket használja.
- ▶ Az olyan régiókban, ahol kemény a víz, használjon vízlágyító berendezést.



#### Tudnivaló

A vízkeménység kihat a termék élettartamára.

A vízhőmérséklet emelkedésével nő a vízkövesedés esélye is.

- ▶ Szükség esetén végezzen vízkömentesítést.

### 5.6 Az égéstermék cső csatlakoztatása



#### Veszély!

#### Személyi sérülés és anyagi kár hibás működés miatt!

A rendszertanúsítvánnyal rendelkező, eredeti Vaillant levegő-égéstermék vezetékeken kívüli tartozékok használata esetén hibás működés léphet fel.

- ▶ Kizárólag eredeti Vaillant levegő-égéstermék elvezető rendszereket használjon.

Az eredeti levegő-égéstermék vezetékek listáját a Vaillant levegő-égéstermék vezetékek szerelési útmutatója tartalmazza.

A következő levegő-égéstermék elvezető rendszer tartozék-ként rendelkezésre áll és a termékkel együtt használható:

- koncentrikus levegő-/égéstermék vezeték, alumínium,  $\varnothing$  60/100 mm

A termékek alapesetben egy  $\varnothing$  60/100 mm-es levegő-égéstermék csatlakozással vannak felszerelve. A leginkább megfelelő rendszer kiválasztása az egyedi beépítési, ill. alkalmazási esethez igazodik (lásd a levegő-égéstermék elvezető rendszer szerelési útmutatóját).

Az alábbi beépítési változatok lehetségesek:

- Függőleges tetőátvezetés ferde vagy lapos tetőn át
- Vízszintes fali / tetőátvezetés
- további égéstermék-csövek a megengedett átmérővel (pl.  $\varnothing$  80/80), a levegő-égéstermék rendszerek szerelési útmutatója szerint

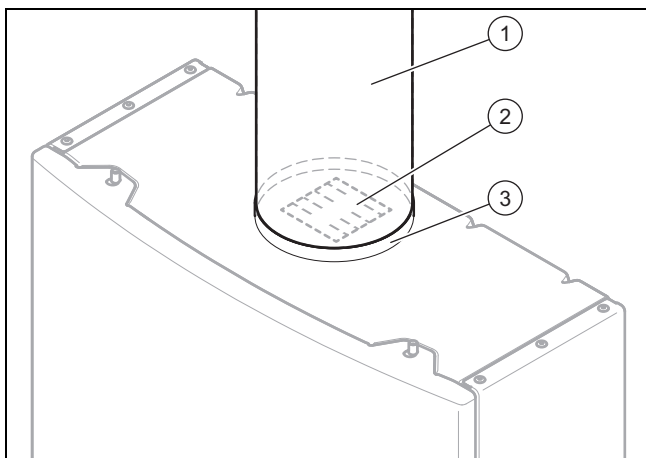
## 6 Kezelés

Sok esetben adapterek, osztott indító elemek, hosszabbítók és ívek használhatók. A szereléshez vegye figyelembe a levegő-égéstermék rendszerek szerelési útmutatóját.



### Tudnivaló

Csak olyan levegő-/égéstermék elvezető rendszert használjon, amelyeknek van integrált égéstermék-mérőcsonkja.



- ▶ Ellenőrizze, hogy a levegő-égéstermék elvezető rendszerhez megfelelő égéstermék-szűkítőkarima (2) van behelyezve a termék égéstermékcsonkjába (→Az égéstermék-szűkítőkarima szerelési útmutatója).
- ▶ Csatlakoztassa a terméket egy megfelelő átmérőjű (→ Oldal: 18) égéstermék csővel egy természetes huzattal rendelkező égéstermék elvezető rendszerhez (kéményhez).
- ▶ Helyezze be az (1) égéstermék-csövet a (3) égéstermék-csatlakozóba. Ügyeljen az égéstermék-cső megfelelő elhelyezkedésére az égéstermék-csatlakozóban.

### 5.7 Elektromos bekötés

Az elektromos telepítést csak elektromos szakember végezheti.

- ▶ Bizonyosodjon meg arról, hogy a hálózat névleges feszültsége 230 V és az áramellátás szinuszos váltakozó áram.

**Feltétel:** A termék fel van szerelve egy hálózati dugóval ellátott hálózati csatlakozókábelrel

- ▶ Kapcsolja rá a terméket az elektromos hálózatra a hálózati dugóval.

**Feltétel:** A termék egy hálózati dugó **nélkül** hálózati csatlakozókábelrel van felszerelve

Ha a telepítés helyén nincs megfelelő védőérintkezős csatlakozó, akkor a terméket fix bekötéssel kell az áramellátáshoz csatlakoztatni.

- ▶ A telepítés során a hálózati csatlakozóvezetékét egy minden póluson lekapcsolható elektromos leválasztó berendezésen keresztül (pl.: vezetékvédő kapcsoló), fix bekötéssel csatlakoztassa az áramellátáshoz.

- Az elektromos leválasztóberendezés kontakt nyílása:  $\geq 3$  mm

- ▶ Csatlakoztassa a terméket a védővezetékhez.

## 6 Kezelés

Az üzemeltetési útmutató tartalmazza a termék kezelésének leírását.

## 7 Üzembe helyezés

### 7.1 A gyári gázbeállítás ellenőrzése

A termékben az égést a gyárban ellenőrizték, és előzetesen beállították ahhoz a gázcsoporthoz, amely a típus táblán fel van tüntetve.

- ▶ Ellenőrizze az adattáblán megadott gázcsoportot, és hasonlítsa össze a szerelési helyen rendelkezésre álló gázcsoporttal.

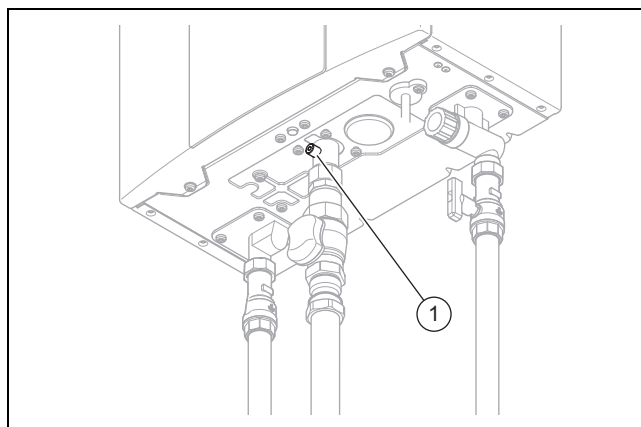
**Feltétel:** A termék kivitele nem felel meg a helyi gázcsoportnak

- ▶ Ne helyezze üzembe a terméket.
- ▶ Lépjen kapcsolatba a vevőszolgálattal.

**Feltétel:** A termék kivitele megfelel a helyi gázcsoportnak

- ▶ Járjon el az alább leírtak szerint.

### 7.2 A gáz csatlakozási nyomásának ellenőrzése



1. Zárja el a gázlezáró csapot.
2. Távolítsa el a mérőcsonk tömítőcsavarját (1) a termék gázcsatlakozásán egy keresztthornyos csavarhúzó segítségével.
3. Csatlakoztasson egy digitális vagy U-csöves manométert a mérőcsonkra.
4. Nyissa ki a gázlezáró csapot, és helyezze üzembe a készüléket.
5. Állítsa be a maximális hőterhelést.
6. Ellenőrizze, hogy a gáz csatlakozási nyomása a megengedett tartományon belülré esik-e. (→ Oldal: 18)
7. Zárja el a gázlezáró csapot.
8. Vegye le a manométert.
9. Csavarja be és húzza meg a mérőcsonk csavarját (1).
10. Nyissa ki a gázlezáró csapot.
11. Ellenőrizze a mérőcsonk gáztömörtségét.

**Feltétel:** A gáz csatlakozási nyomása nincs a megengedett tartományban



### Vigyázat!

#### Anyagi károk veszélye nem megfelelő gáz csatlakozási nyomás miatt!

Ha a gáz csatlakozási nyomás a megengedett tartományon kívül van, az üzemzavarokat okozhat és a termék károsodásához vezethet.

- ▶ Ne végezzen beállításokat a terméken.
- ▶ Ne helyezze üzembe a terméket.

- ▶ Ha nem tudja elhárítani a hibát, akkor értesítse a gázszolgáltató vállalatot.
- ▶ Zárja el a gázvezető csapot.

### 7.3 Működés és tömítettség ellenőrzése

1. Ellenőrizze a termék működését és a tömítettségét.
2. Helyezze üzembe a terméket.
3. Ellenőrizze az összes ellenőrző- és biztonsági berendezés kifogástalan működését.
4. Ellenőrizze az égéstermék vezető kifogástalan szerelését és stabil rögzítését.
5. Bizonyosodjon meg róla, hogy az elülső burkolat szakszerűen van rögzítve.

## 8 A termék átadása az üzemeltetőnek

1. Ismertesse az üzemeltetővel a biztonsági berendezések elhelyezkedését és működését.
2. Tanítsa meg az üzemeltetőnek a termék kezelését. Válaszoljon az üzemeltető minden kérdésére.
3. Külön hívja fel az üzemeltető figyelmét azokra a biztonsági tudnivalókra, amelyeket be kell tartania.
4. Tájékoztassa az üzemeltetőt, hogy a terméket az előírt időközönként karban kell tartani.
5. Adja át megőrzésre az üzemeltetőnek a termékhez tartozó összes útmutatót és dokumentumot.
6. Ismertesse az üzemeltetővel az égéshez szükséges levegő ellátás és az égéstermék elvezetés kialakításával kapcsolatban elvégzett műveleteket és hívja fel rá a figyelmét, hogy tilos bármit módosítania.

## 9 Zavarelhárítás

A hibakódok áttekintését a függelékben találja.

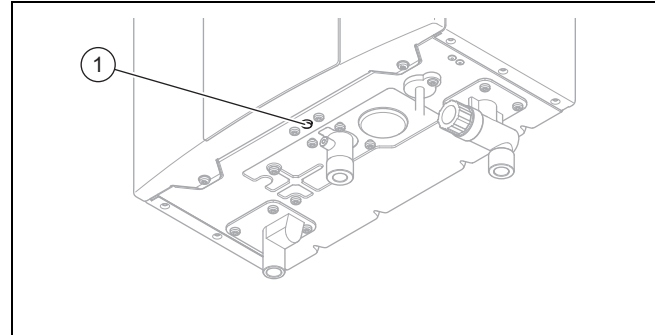
Hibakódok (→ Oldal: 15)

### 9.1 Hibák elhárítása

Ha a termékben hiba lép fel, akkor a kijelzőn egy hibakód F.xx(x) jelenik meg.

A hibakódoknak minden más kijelzéssel szemben elsőbbsége van.

- ▶ Szüntesse meg a hibákat a függelékben található táblázat segítségével.



- ▶ Nyomja meg az (1) hibatörölő gombot a hiba megszüntetéséhez.

- ▶ Ha egy hibát nem tud elhárítani, forduljon a vevőszolgáltatóhoz.

## 10 Ellenőrzés és karbantartás

- ▶ Tartsa be a minimális felülvizsgálati és karbantartási időintervallumokat (→ függelék). A felülvizsgálat eredményétől függően korábbi karbantartás válhat szükségessé.

### 10.1 Ellenőrzőprogramok indítása

1. Nyomja meg egyidejűleg 3 másodpercig a és a gombot.
2. Adja meg a és gombbal a jelszót 17, és utána nyomja meg a gombot.
3. Válassza ki a és a gombokkal a kívánt ellenőrzőprogramot, és utána nyomja meg a gombot.



#### Tudnivaló

A szimbólummal egy szintet visszalép az ellenőrzőprogramban.

### 10.2 CO-tartalom ellenőrzése

1. Helyezze a terméket a D.53 ellenőrzőprogrammal üzembe (→ Oldal: 11).
2. Várjon legalább 1 percig, míg a termék eléri az üzemi hőmérsékletét.
3. Csavarozza le a fedelet az égéstermék-mérőcsonkról az égéstermékcsőnél.
4. Mérje meg a CO-tartalmat az égéstermék-mérőcsonknál egy megfelelő elemzőeszközzel.

**Feltétel:** CO-tartalom > 1500 ppm.

- ▶ Korrigálja a CO-tartalmat. (→ Oldal: 12)

## 10 Ellenőrzés és karbantartás

### 10.2.1 Az előírtól eltérő CO-tartalom korrigálása

1. Ellenőrizze a gáz csatlakozási nyomását (→ Oldal: 10). Ha a mért érték a megengedett tartományon kívül van, akkor állítsa be a gáz csatlakozási nyomását.
2. Ellenőrizze újra a CO-tartalmat.

**Feltétel:** A CO-tartalom továbbra is a megengedett tartományon kívül van

- ▶ Ellenőrizze az égőnyomást minimális és maximális terhelésnél. Ha a mért érték a megengedett tartományon kívül van, akkor állítsa be az égőnyomást.
- ▶ Ellenőrizze újra a CO-tartalmat.

**Feltétel:** A CO-tartalom továbbra is a megengedett tartományon kívül van

- ▶ Válassza le a terméket az elektromos hálózatról.
- ▶ Zárja el a gázvezető csapot.
- ▶ Bizonyosodjon meg arról, hogy minden kábelcsatlakozás és csatlakozó az előírásoknak megfelelően van összeszerelve.
- ▶ Végezze el a termék tisztítását és karbantartását a felülvizsgálati és karbantartási munkákra vonatkozó előírásoknak megfelelően (→ függelék).
- ▶ Szerelje ki a gázelosztót. (→ Oldal: 13)
- ▶ Szerelje ki az égőt. (→ Oldal: 13)
- ▶ Tisztítsa meg a hőcserélőt. (→ Oldal: 13)
- ▶ Ellenőrizze újra a CO-tartalmat.

**Feltétel:** A CO-tartalom továbbra is a megengedett tartományon kívül van

- ▶ Lépjen kapcsolatba a vevőszolgálattal.

### 10.3 Pótalkatrészek beszerzése

A termék eredeti alkatrészeit a gyártó a megfelelőségi vizsgálat keretében tanúsította a termékkel együtt. Ha karbantartás vagy javítás során nem tanúsított vagy nem jóváhagyott alkatrészeket használ, akkor ennek eredményeképpen a termék megfelelősége érvényét veszítheti, és így a termék nem fog megfelelni az érvényes szabványoknak.

Határozottan ajánljuk a gyártó eredeti pótalkatrészeinek használatát, ami garantálja a termék biztonságos és hibátlan működését. A rendelkezésre álló eredeti pótalkatrészekre vonatkozó információkért forduljon a jelen útmutató hátoldalán található kapcsolatfelvételi címhez.

- ▶ Ha a karbantartáshoz vagy a javításhoz pótalkatrészekre van szüksége, akkor kizárólag a termékhez jóváhagyott eredeti pótalkatrészt használjon.

### 10.4 A karbantartás előkészítése

1. Kapcsolja be/ki a terméket a be-/kikapcsoló gombbal.
2. Válassza le a terméket az elektromos hálózatról.
3. Zárja el a gázvezető csapot.
4. Szerelje le az elülső burkolatot. (→ Oldal: 8)
5. Zárja el az összes elzárószelepet a hidegvíz-csatlakozón és a melegvíz-csatlakozón.
6. Biztosítsa, hogy az elektromos alkatrészekre (pl. elektronika doboz) ne csöpögessen víz.
7. Csak új tömítéseket használjon és ügyeljen arra, hogy a tömítések megfelelően illeszkedjenek.
8. Végezze el a munkákat a megadott sorrendben.
9. Ne hajlítsa meg a szerkezeti elemeket be- és kiserelés közben.

### 10.5 A hálózati csatlakozókábel ellenőrzése



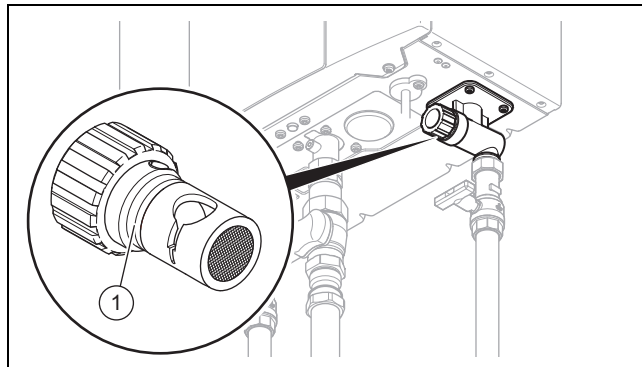
#### **Veszély!** **Áramütés miatti életveszély!**

Egy sérült hálózati csatlakozókábel megérintésekor áramütés miatti életveszély áll fenn.

- ▶ Cseréltesse ki a sérült hálózati csatlakozókábelt a gyártó ügyfélszolgálatával, vagy elektromos szakemberrel.
- ▶ A sérült hálózati csatlakozókábelt csak a gyártó eredeti alkatrészére cserélje ki.

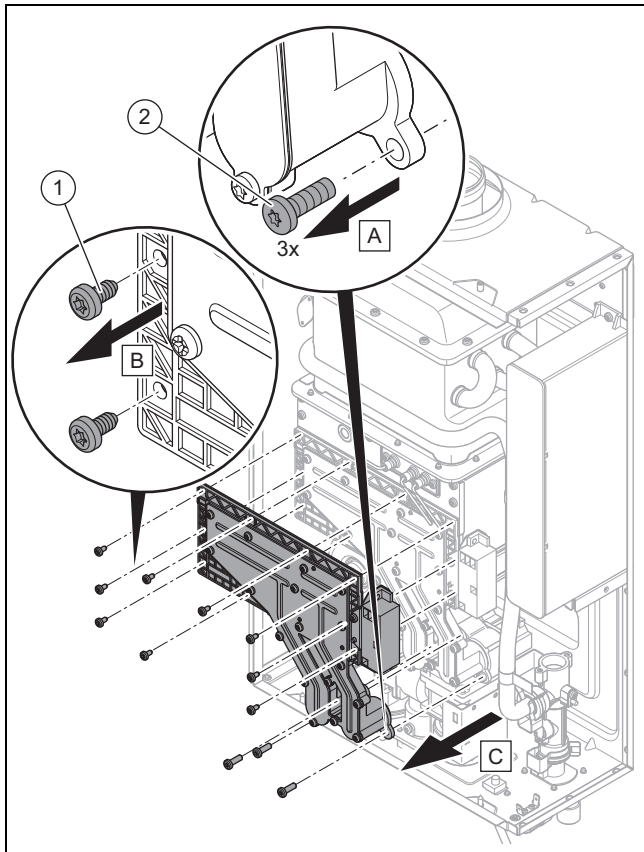
- ▶ Ellenőrizze a hálózati csatlakozókábel épségét.

### 10.6 A szűrőszita tisztítása



1. Távolítsa el a szűrőszitát (1) a hidegvízcsatlakozásból, és eressze le a maradék vizet a termékből.
2. Tisztítsa meg a szűrőszitát.
3. Helyezze vissza a szűrőszitát a hidegvízcsatlakozásba.

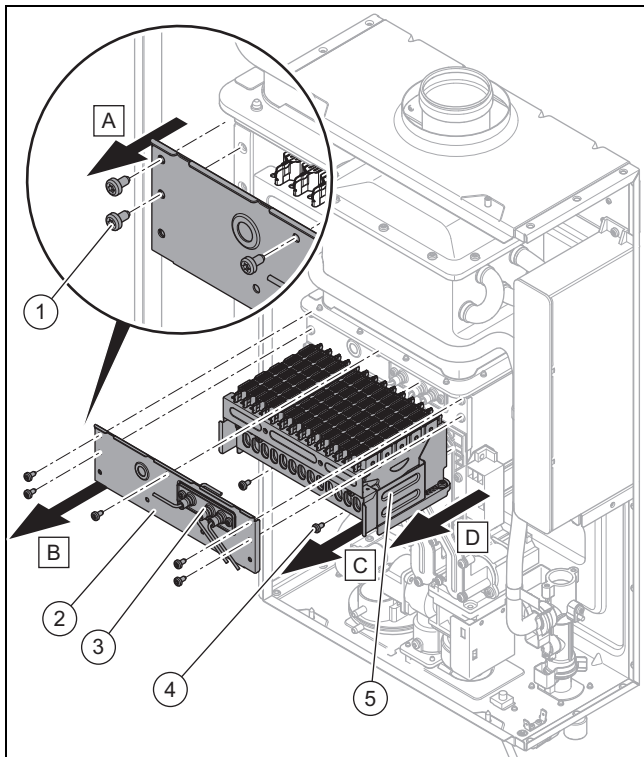
### 10.7 Gázelosztó kiserelése



1. Távolítsa el a 9 csavart (1) a gázelosztóból.
2. Távolítsa el a 3 csavart (2) a gázarmatúráról.
3. Vegye le óvatosan a gázelosztót.

### 10.8 Égő kiserelése és tisztítása

1. Szerelje ki a gázelosztót. (→ Oldal: 13)



2. Távolítsa el a felső égőburkolat (2) öt csavarját (1).

3. Óvatosan vegye le az égőburkolatot.
4. Távolítsa el a két csavart (4) az égő alatt az égőtér hátoldalán.
5. Óvatosan húzza ki az égőt (5) az égőtérből.
6. Tisztítsa meg az elektródát és az ionizáló elektródát (3).
7. Amikor visszaszereli az égőt, akkor használjon új tömítéseket és anyákat.

### 10.9 A hőcserélő tisztítása



#### Veszély!

**Nem megfelelő tisztítószer használatával kockáztatja a készülék károsodását!**

A nem megfelelő tisztítószerek a termék károsodását okozhatják.

- ▶ A termék részegységeinek tisztításához rongyot, puha keféet, vizet és pH-semleges szappant használjon.

1. Szerelje ki az égőt. (→ Oldal: 13)
2. Takarja le az égőkamra alsó oldalán a ventilátor nyílását (pl. egy darab kartonnal).
3. Tisztítsa meg óvatosan alulról a hőcserélő lamelláit egy puha kefével.
4. Távolítsa el az előzőleg behelyezett takarót a ventilátor nyílásáról.

### 10.10 Fagyvédelem ellenőrzése (opcionális)



#### Veszély!

**Égési sérülés veszélye a forró részegységek miatt!**

A fagyvédelmi funkció a termék bizonyos részegységeit felhevíti.

- ▶ Ne érjen a forró részegységekhez.

Az opcionálisan megvásárolható fagyvédelmi funkció alacsony külső hőmérséklet esetén támogatja a termék üzemelését.

Ha az áramellátás helyreállt és a termék be van kapcsolva, akkor a fagyvédelmi funkció 7 °C esetén, +4 °C, ill. -5 °C túrés mellett, aktiválódik. 17 °C környezeti hőmérséklet esetén, +5 °C, ill. -4 °C túrés mellett, a fagyvédelmi funkció kikapcsol.

A fagyvédelmi funkció a terméket csak -25 °C hőmérsékletig védi.

- ▶ Vegye figyelembe az üzemeltetési útmutatóban leírt fagyvédelmi óvintézkedéseket.



## 11 Üzemen kívül helyezés

### 10.11 Az ellenőrzési és karbantartási munkák befejezése

1. Szerelje be az összes szerkezeti elemet a kisereléssel fordított sorrendben.
2. Szerelje fel az elülső burkolatot. (→ Oldal: 8)
3. Nyissa ki az összes elzárószelepet.
4. Hozza újból létre az áramellátást.
5. Nyissa ki a gázelzáró csapot.
6. Helyezze üzembe a terméket.
7. Ellenőrizze a termék működését és a tömítettségét.
8. Jegyzőkönyvezzon minden elvégzett karbantartást.

## 11 Üzemen kívül helyezés

- ▶ Kapcsolja be/ki a terméket a be-/kikapcsoló gombbal.
- ▶ Válassza le a terméket az elektromos hálózatról.
- ▶ Zárja el a gázelzáró csapot.
- ▶ Csatlakoztassa az elzárócsapot a hidegvíz-csatlakozáshoz.
- ▶ Ürítse le a terméket.

## 12 Újrahasznosítás és ártalmatlanítás

### A csomagolás ártalmatlanítása

- ▶ A csomagolást előírászerűen ártalmatlanítsa.
- ▶ Tartson be minden erre vonatkozó előírást.

## 13 Vevőszolgálat


Javítási és felszerelési tanácsért forduljon a Vaillant központi képviselőjéhez, amely saját márkaszervizzel és szerződött Vaillant Partnerhálózattal rendelkezik. Megszűnik a gyári garancia, ha a készüléken nem a Vaillant Márkaszerviz vagy a javításra feljogosított Vaillant Partnerszerviz végzett munkát, illetve ha a készülékbe nem eredeti Vaillant alkatrészeket építettek be!



## Melléklet

## A Felülvizsgálati és karbantartási munkálatok

Az alábbi táblázat a gyártó követelményeit sorolja fel a minimális ellenőrzési és karbantartási időintervallumokkal kapcsolatban. Ha a nemzeti előírások és irányelvek rövidebb felülvizsgálati és karbantartási időintervallumokat követelnek meg, akkor a gyártó előírásai helyett ezeket kell figyelembe venni.

#	Karbantartási munka	Intervallum	
1	A karbantartás előkészítése	évente	12
2	Ellenőrizze a teljes terméket, hogy nem tapasztalhatók-e feltűnő eltérések a normális üzemtől (pl. lángkép, üzemi zajok), nincsenek-e rajta károsodások vagy tömítetlenségek	évente	
3	Ellenőrizze a gázarmatúra mérőcsonkját, hogy nem szennyeződött-e el	évente	
4	Ellenőrizze a levegő-/égéstermékvezető-rendszer tömörségét, valamint hogy az előírásoknak megfelelően van-e rögzítve és helyesen van-e felszerelve	évente	
5	CO-tartalom ellenőrzése	évente	11
6	Égő kiszérése és tisztítása	Szükség esetén	13
7	A hőcserélő tisztítása	Szükség esetén	13
8	Ellenőrizze, hogy a termékben megfelelő-e a levegőcirkuláció	évente	
9	Fagyvédelem ellenőrzése (opcionális)	évente	13
10	A szűrőszita tisztítása	évente	12
11	Ellenőrizzen minden biztonsági berendezést (→ Biztonsági berendezések fejezet)	évente	
12	Az ellenőrzési és karbantartási munkák befejezése	évente	14

## B Hibakódok

Üzenet	Lehetséges kiváltó ok	Intézkedés
<b>F.00 Kimenő hőmérséklet-érzékelő szakadás</b>	Az előremenő hőmérséklet-érzékelő csatlakozódugója nincs bedugva/kilazult	▶ Ellenőrizze az előremenő hőmérséklet-érzékelő csatlakozódugóját és csatlakozását.
	Az előremenő hőmérséklet-érzékelő meghibásodott	▶ Cserélje ki az előremenő hőmérséklet-érzékelőt.
	A csatlakozó nincs csatlakoztatva / laza	▶ Ellenőrizze a csatlakozót és a dugaszolható csatlakozást.
	Szakadás a kábelkötegben	▶ Ellenőrizze a kábelkorbácsot.
<b>F.01 Bemenő hőmérséklet-érzékelő szakadás</b>	A visszatérő hőmérséklet-érzékelő csatlakozódugója nincs bedugva/kilazult	▶ Ellenőrizze a visszatérő hőmérséklet-érzékelő csatlakozódugóját és csatlakozását.
	A visszatérő hőmérséklet-érzékelő meghibásodott	▶ Cserélje ki a visszatérő hőmérséklet-érzékelőt.
	A csatlakozó nincs csatlakoztatva / laza	▶ Ellenőrizze a csatlakozót és a dugaszolható csatlakozást.
	Szakadás a kábelkötegben	▶ Ellenőrizze a kábelkorbácsot.
<b>F.10 Kimenő hőmérséklet-érzékelő rövidzárlat</b>	Az előremenő hőmérséklet-érzékelő meghibásodott	▶ Cserélje ki az előremenő hőmérséklet-érzékelőt.
	Rövidzárlat a kábelkorbácsban	▶ Ellenőrizze a kábelkorbácsot.
	Az előremenő hőmérséklet-érzékelő kábele meghibásodott	▶ Ellenőrizze az előremenő hőmérséklet-érzékelő kábelét.
<b>F.11 Bemenő hőmérséklet-érzékelő rövidzárlat</b>	A visszatérő hőmérséklet-érzékelő meghibásodott	▶ Cserélje ki a visszatérő hőmérséklet-érzékelőt.
	Rövidzárlat a kábelkorbácsban	▶ Ellenőrizze a kábelkorbácsot.
	A visszatérő hőmérséklet-érzékelő kábele meghibásodott	▶ Ellenőrizze a visszatérő hőmérséklet-érzékelő kábelét.
<b>F.20 Hőm. Határoló miatti biztonsági lekapcs.</b>	A biztonsági hőmérséklet-határoló hibás	▶ Hídálja át a biztonsági hőmérséklet-határolót. Ha ezután el tudja indítani a terméket, cserélje ki a biztonsági hőmérséklet-határolót.

## Melléklet

Üzenet	Lehetséges kiváltó ok	Intézkedés
<b>F.20 Hőm. Határoló miatti biztonsági lekapcs.</b>	Hibás a termikus biztosítás	▶ Ellenőrizze a hőcserélőt, hogy nem szivárog-e. Ha a hőcserélő nem szivárog, hidalja át a hőbiztosítót. Ha ezután el tudja indítani a terméket, cserélje ki a hőbiztosítót.
	A vezérlőpanel meghibásodott	▶ Cserélje ki a panelt.
	Szakadás a kábelkötegekben	▶ Ellenőrizze a kábelkorbácsot.
<b>F.27 Biztonsági lekapcs. téves lángjel miatt</b>	A lángőrelektroda hibás	▶ Cserélje ki a lángőrelektrodát.
	Nedvesség a panelen	▶ Ellenőrizze a panel működőképességét.
	A vezérlőpanel meghibásodott	▶ Cserélje ki a panelt.
<b>F.28 Sikertelen gyújtási kísérlet induláskor</b>	Hibás a földelés	▶ Ellenőrizze a termék földelését.
	A ellátás megszakadt	▶ Ellenőrizze a gázbevezetést.
	A gázáramlási nyomás túl kicsi	▶ Ellenőrizze a gáz csatlakozási nyomását.
	Nem elegendő a bevezetett égési levegő	▶ Ellenőrizze az égési levegő bevezetését.
<b>F.29 Sikertelen újragyújt. kísérlet üzem közb.</b>	A ellátás megszakadt	▶ Ellenőrizze a gázbevezetést.
	A gázáramlási nyomás túl kicsi	▶ Ellenőrizze a gáz csatlakozási nyomását.
	Hibás égéstermék-recirkuláció	▶ Ellenőrizze az égéstermék-recirkulációt.
	Gyújtáskimaradások	▶ Ellenőrizze, hogy a gyújtótranszformátor működik-e.
<b>F.33 nyomáskapcsoló hiba</b>	A ventilátorok meghibásodtak	▶ Cserélje ki a ventilátort/ventilátorokat.
	Szakadás a kábelkötegekben	▶ Ellenőrizze a kábelkorbácsot.
	A nyomáskülönbség-kapcsoló hibás	▶ Cserélje ki a nyomáskülönbség-kapcsolót.
<b>F.37 Eltérő vent. fordsz. hiba</b>	Szakadás a kábelkötegekben	▶ Ellenőrizze a kábelkorbácsot.
	A ventilátorok meghibásodtak	▶ Cserélje ki a ventilátort/ventilátorokat.
	A panel hibás	▶ Cserélje ki a panelt.
<b>F.57 Mérőprogram hiba</b>	Hiba az elektronikában	▶ Szakítsa meg néhány másodpercre a termék áramellátását. Ezután próbálja meg újraindítani a terméket. Ha a termék nem indul el, cserélje ki a panelt.
<b>F.63 EEPROM hiba</b>	A vezérlőpanel meghibásodott	▶ Cserélje ki a panelt.
<b>F.164 Átfolyási idő korlátozás aktív</b>	Az égő 45 perc tartós üzem után automatikusan kikapcsolt	▶ Zárja el a melegvízcsapot egy pillanatra.
<b>F.166 Kommunikációs hiba</b>	Szakadás a kábelkötegekben	▶ Ellenőrizze a kábelkorbácsot.
	A vezérlőpanel meghibásodott	▶ Cserélje ki a panelt.
<b>F.167 A feszültség túl alacsony</b>	A feszültség túl alacsony	▶ Ellenőrizze a feszültségellátást (>195 V).
<b>F.168 Vízkilépés-érzékelő hiba</b>	Víz a termékben	▶ Zárja el a vízcsapot és tömítse a szivárgó helyet.
	Vízkilépés-érzékelő hiba	▶ Cserélje ki a vízkilépés-érzékelőt.
	A vezérlőpanel meghibásodott	▶ Cserélje ki a panelt.
	Szakadás a kábelkötegekben	▶ Ellenőrizze a kábelkorbácsot.
<b>F.171 Ventilátor hiba</b>	A bemenő levegő vezetéke vagy az égéstermék vezeték eldugult	▶ Tisztítsa ki a bemenő levegő vezetékét vagy az égéstermék vezetékét.
	Ventilátor meghibásodott	▶ Cserélje ki a ventilátort.
	A vezérlőpanel meghibásodott	▶ Cserélje ki a panelt.
<b>F.197 Felügyeletvédelem hiba</b>	Hiba az elektronikában	▶ Szakítsa meg néhány másodpercre a termék áramellátását. Ezután próbálja meg újraindítani a terméket. Ha a termék nem indul el, cserélje ki a panelt.
<b>F.199 Túl gyakori visszaállítás</b>	Működési hiba	▶ Nyomja meg a hibatörlő gombot.

## C Állapotkódok

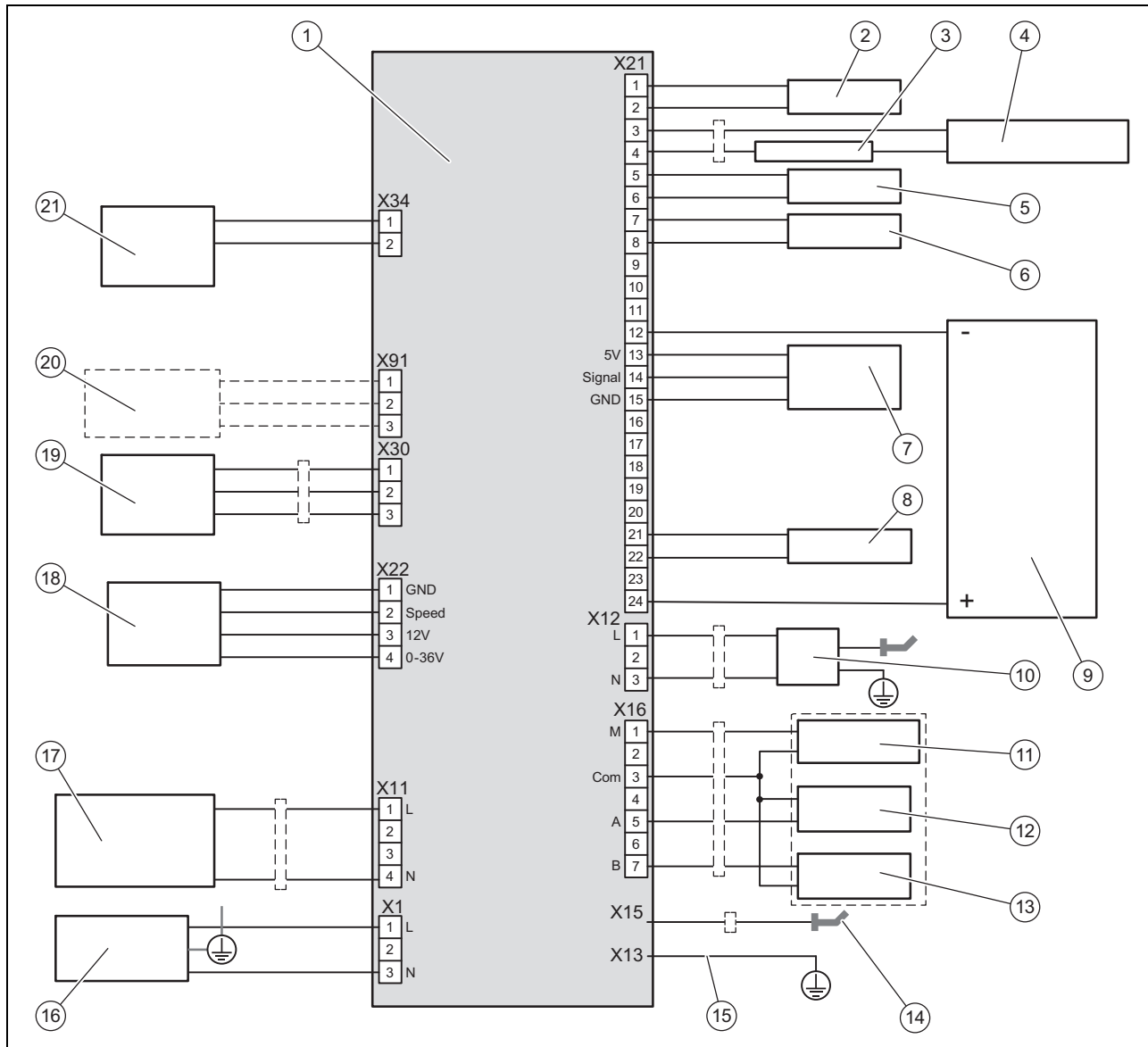


### Tudnivaló

Ezek nem hibák. Nincs szükség intézkedésekre.

Statuscode	Jelentés
S.190	A melegvíz-hőmérséklet alacsonyabb, mint a kívánt hőmérséklet.
S.191	A melegvíz-hőmérséklet magasabb, mint a kívánt hőmérséklet.

## D Bekötési kapcsolási rajz



1	Áramköri lap	9	Gázszelep
2	Nyomáskapcsoló	10	Gyújtóelektróda
3	Hőbiztosíték	11	Fő biztonsági szelep
4	Biztonsági hőmérséklet-korlátozó	12	1. biztonsági szelep
5	Hőmérséklet-érzékelő (NTC) kimenet	13	2. biztonsági szelep
6	Hőmérséklet-érzékelő (NTC) bemenet	14	Lángérzékelő
7	Átfolyásérzékelő	15	Mérő csatlakozó
8	Kilépő víz érzékelő	16	Áramellátás

## Melléklet

17	Fagyvédelmi berendezés	20	P-eBus
18	Ventilátor	21	Hibatörő gomb
19	Képernyő		

## E Műszaki adatok

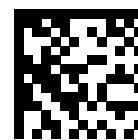
### Műszaki adatok – általános információk

	MAG 155/1-5 RT(H-HU)	MAG 175/1-5 RT(H-HU)
Rendeltetési ország	HU	HU
Termék méretei, magasság	580 mm	580 mm
Termék méretei, szélesség	350 mm	350 mm
Termék méretei, mélység	193 mm	193 mm
Nettó tömeg	17 kg	19 kg
Tömeg, csomagolással együtt	19,5 kg	21,5 kg
Elektromos csatlakoztatás	230 V / 50 Hz	230 V / 50 Hz
Elektromos teljesítményfelvétel	46 W	46 W
Elektromos teljesítményfelvétel (készenléti állapot)	5 W	5 W
Érintésvédelmi osztály	IPX5D	IPX5D
Ellenőrző jel/regisztrációs szám.	1008 CS 3140	1008 CS 3140

### Műszaki adatok – teljesítmény

	MAG 155/1-5 RT(H-HU)	MAG 175/1-5 RT(H-HU)
Min. térfogatáram	2,5 l/min	2,5 l/min
Max. térfogatáram	12,0 l/min	12,0 l/min
Jóváhagyási kategória	Földgáz	Földgáz
G20 földgáz gáznyomás	2,5 kPa (25,0 mbar)	2,5 kPa (25,0 mbar)
Égőnyomás (min. - max.), G20	0,17 ... 0,56 kPa (1,70 ... 5,60 mbar)	0,14 ... 0,53 kPa (1,40 ... 5,30 mbar)
A gáz megengedett csatlakozási nyomástartomány, G20	1,8 ... 3,3 kPa (18,0 ... 33,0 mbar)	1,8 ... 3,3 kPa (18,0 ... 33,0 mbar)
Gázfogyasztás, G20	3,08 m <sup>3</sup> /h	3,49 m <sup>3</sup> /h
Legnagyobb névleges hőterhelés (H <sub>i</sub> fűtőértékre vonatkoztatva)	29,1 kW	33 kW
Legkisebb névleges hőterhelés	5,6 kW	6 kW
Melegvízmennyiség (ΔT= 25 K)	15 l/min	17 l/min
Melegvízmennyiség (ΔT= 35 K)	10,7 l/min	12,1 l/min
Melegvízmennyiség (ΔT= 50 K)	7,5 l/min	8,5 l/min
Max. víz hőmérséklet	60 °C	60 °C
Min. víz hőmérséklet	38 °C	38 °C
Víz max. üzemi nyomás	10 bar	10 bar
Víz üzemi nyomás megengedett tartomány	0,14 ... 10 bar	0,14 ... 10 bar
Égéstermékcső csatlakozóátmérő	60/100 mm, 80/125 mm, 80/80 mm	60/100 mm, 80/125 mm, 80/80 mm





0020262000\_01

0020262000\_01 ■ 10.09.2018

### **Szállító**

**Vaillant Saunier Duval Kft.**

Office Campus Irodaház

A épület, II. emelet

1097 Budapest ■ Gubacsi út 6.

Tel +36 1 464 7800 ■ Telefax +36 1 464 7801

vaillant@vaillant.hu ■ www.vaillant.hu

© Ezek az útmutatók, vagy ezek részei szerzői jogi védelem alatt állnak, és kizárólag a gyártó írásos beleegyezésével sokszorosíthatók, illetve terjeszthetők.

A műszaki változtatások joga fenntartva.