

Kezelési útmutató



atmoTEC plus

VUW 194/4-5 (H-HR/HU)

HU

Kiadó/gyártó

Vaillant GmbH

Berghauser Str. 40 ■ D-42859 Remscheid
Tel. +49 21 91 18-0 ■ Fax +49 21 91 18-2810
info@vaillant.de ■ www.vaillant.de



Tartalom

Tartalom	8	Üzemen kívül helyezés	11
	8.1	A termék átmeneti üzemen kívül helyezése	11
	8.2	A termék végleges üzemen kívül helyezése	12
1	Biztonság	3	9
1.1	Kezelésre vonatkozó figyelmeztetések	3	Újrahasznosítás és ártalmatlanítás
1.2	Rendeltetésszerű használat	3	12
1.3	Hibás kezelés miatti veszély	3	10
1.4	A szivárgó gáz életveszélyt jelent	3	Garancia és vevőszolgálat
1.5	Eldugult vagy tömörtelen égéstermék vezeték miatti életveszély	4	12
1.6	A robbanékony és lobbanékony anyagok életveszélyt jelentenek	4	10.1 Garancia
1.7	Életveszély a terméken, vagy a termék környezetében végzett módosítások miatt	4	10.2 Vevőszolgálat
1.8	Mérgezés veszélye az égési levegő nem megfelelő hozzávetése miatt	4	Melléklet
1.9	Használati melegvíz okozta forrázásveszély	4	A
1.10	Sérülésveszély és anyagi kár kockázata szakszerűtlen vagy el nem végzett karbantartás és javítás miatt	4	Állapotkódok – áttekintés
1.11	Korrózió okozta károsodás veszélye a helyiség nem megfelelő levegője vagy a rossz égési levegő miatt	4	13
1.12	Vízkövesedés miatti anyagi kár veszélye	4	B
1.13	Fagyveszély miatti anyagi kár	5	Zavarelhárítás
2	Megjegyzések a dokumentációhoz	6	13
2.1	Tartsa be a jelen útmutatóval együtt érvényes dokumentumokban foglaltakat	6	
2.2	A dokumentumok megőrzése	6	
2.3	Az útmutató érvényessége	6	
3	A termék leírása	6	
3.1	A kezelőelemek áttekintése	6	
3.2	Adatok az adattáblán	7	
3.3	CE-jelölés	7	
4	Üzemeltetés	7	
4.1	Az elzárószerkezetek kinyitása	7	
4.2	A rendszer nyomásának ellenőrzése a manométeren	8	
4.3	A termék üzembe helyezése	8	
4.4	A termék bekapcsolása	8	
4.5	Termék kikapcsolása	8	
4.6	Készüléknyomás ellenőrzés	8	
4.7	A fűtési rendszer feltöltése	9	
4.8	Fűtés előremenő hőmérséklet beállítása (szabályozóval)	9	
4.9	Fűtés előremenő hőmérséklet beállítása (szabályozó nélkül)	9	
4.10	A melegvíz készítés beállítása	10	
4.11	A termék funkcióinak kikapcsolása	10	
4.12	Égéstermék mérés elvégzése	10	
5	Állapotkód lehívása	11	
6	Zavarok felismerése és elhárítása	11	
7	Ápolás és karbantartás	11	
7.1	Karbantartás	11	
7.2	A termék ápolása	11	



1 Biztonság

1.1 Kezelésre vonatkozó figyelmeztetések

A műveletekre vonatkozó figyelmeztetések osztályozása

A műveletekre vonatkozó figyelmeztetések osztályozása az alábbiak szerint figyelmeztető ábrákkal és jelzőszavakkal a lehetséges veszély súlyossága szerint történik:

Figyelmeztető jelzések és jelzőszavak



Veszély!

Közvetlen életveszély vagy súlyos személyi sérülések veszélye



Veszély!

Áramütés miatti életveszély



Figyelmeztetés!

Könnyebb személyi sérülés veszélye



Vigyázat!

Anyagi és környezeti károk kockázata

1.2 Rendeltetésszerű használat

Szakszerűtlen vagy nem rendeltetésszerű használat esetén a felhasználó vagy harmadik személy testi épségét és életét fenyegető veszély állhat fenn, ill. megsérülhet a termék, vagy más anyagi károk is keletkezhetnek.

A termék arra készült, hogy zárt fűtési rendszerekben és melegvíz-készítés során hőtermelőként szolgáljon.

A rendeltetésszerű használat a következőket jelenti:

- a termék és a berendezés további komponenseihez mellékelt kezelési utasítások betartása
- az útmutatókban feltüntetett ellenőrzési és karbantartási feltételek betartása.

Nyolc éves, vagy annál idősebb gyermekek, valamint csökkent fizikai, szenzoros vagy mentális képességű, vagy tapasztalattal és ismeretekkel nem rendelkező személyek felügyelettel használhatják a terméket, vagy abban az esetben, ha kioktatták őket a termék biztonságos használatára és a termék használatából fakadó veszélyekre. A gyermekek a termékkel nem játszhatnak. A tisztítási és

karbantartási munkálatokat gyermekek felügyelet nélkül nem végezhetik.

A jelen útmutatóban ismertetett használattól eltérő vagy az azt meghaladó használat nem rendeltetésszerű használatnak minősül. Nem rendeltetésszerű használatnak minősül a termék minden közvetlenül kereskedelmi és ipari célú használata.

Figyelem!

Minden, a megengedettől eltérő használat tilos.

1.3 Hibás kezelés miatti veszély

A hibás kezeléssel saját magát vagy másokat veszélyeztethet, és anyagi károkat okozhat.

- ▶ Gondosan olvassa végig a szóban forgó útmutatót, és az összes kapcsolódó dokumentumot, különösen a "Biztonság" című fejezetet és a figyelmeztető információkat.
- ▶ Csak a következő, „Üzemeltetési” útmutatóban leírt műveleteket hajtsa végre.

1.4 A szivárgó gáz életveszélyt jelent

Ha az épületben gázszag érezhető:

- ▶ Kerülje el, hogy a helyiségben gázszag keletkezessen.
- ▶ Nyissa ki az ajtókat és ablakokat és gondoskodjon huzatról.
- ▶ Kerülje nyílt láng (pl. öngyújtó, gyufa) használatát.
- ▶ Tilos a dohányzás.
- ▶ Ne használjon villamos kapcsolót, hálózati csatlakozódugót, csengőt, telefont és egyéb hangszórós kaputelefont az épületben.
- ▶ Zárja el a gázóra gázcsapját vagy a központi gázvezető csapot.
- ▶ Ha lehetséges, csatlakoztasson gázvezető csapot a termékre.
- ▶ Kopogással vagy hangos szóval figyelmeztesse a ház lakóit.
- ▶ Haladéktalanul hagyja el az épületet és akadályozza meg, hogy mások bemenjenek.
- ▶ Amint kijutott az épületből, értesítse a tűzoltókat és a rendőrséget.
- ▶ Értesítse a gázszolgáltató vállalat ügyeletét egy, az épületen kívül elhelyezett telefonkészülékről.

1 Biztonság



1.5 Eldugult vagy tömörtelen égéstermék vezeték miatti életveszély

Ha az épületben égéstermék szag érezhető:

- ▶ Nyisson ki minden hozzáférhető ajtót és ablakot, és gondoskodjon huzatról.
- ▶ Kapcsolja ki a terméket.
- ▶ Értesítsen egy szakembert.

1.6 A robbanékony és lobbanékony anyagok életveszélyt jelentenek

- ▶ Ne használja a terméket robbanékony vagy lobbanékony anyagokat (pl. benzin, papír, festékek) tároló helyiségekben.

1.7 Életveszély a terméken, vagy a termék környezetében végzett módosítások miatt

- ▶ Semmiképpen ne távolítsa el, ne hidalja át, vagy ne blokkolja a biztonsági berendezéseket.
- ▶ Ne manipulálja a biztonsági berendezéseket.
- ▶ Ne rongálja meg és ne távolítsa el a részegységeket plombáit.
- ▶ Ne végezzen módosításokat:
 - a készüléken
 - a gáz- és vízellátó vezetéken, az égést tápláló levegő vezetéken, az áramellátáson
 - a teljes égéstermék elvezető rendszeren
 - a biztonsági szelepen
 - a lefolyó vezetéseken
 - azokon az építészeti adottságokon, amelyek befolyásolhatják a termék üzembiztonságát

1.8 Mérgezés veszélye az égési levegő nem megfelelő hozzávezetése miatt

Feltételek: A helyiség levegőjétől függő üzemeltetés

- ▶ Biztosítsa a megfelelő mennyiségű égési levegő hozzávezetését.

1.9 Használati melegvíz okozta forrázásveszély

A melegvíz elvételi helyeken 60 °C fölötti melegvíz-hőmérséklet esetén forrázásveszély áll fenn. Kisgyermekre vagy idősebb emberekre már az ennél alacsonyabb hőmérsékletek is veszélyt jelenthetnek.

- ▶ Úgy válassza meg a hőmérsékletet, hogy az senki számára se legyen veszélyes.

1.10 Sérülésveszély és anyagi kár kockázata szakszerűtlen vagy el nem végzett karbantartás és javítás miatt

- ▶ Soha ne kísérelje meg saját maga elvégezni a termék karbantartását vagy javítását.
- ▶ Az üzemzavarokat és károkat mindig haladéktalanul javíttassa ki egy szakemberrel.
- ▶ Tartsa be az előírt karbantartási időket.

1.11 Korrózió okozta károsodás veszélye a helyiség nem megfelelő levegője vagy a rossz égési levegő miatt

A spray-k, oldószerek, klórtartalmú tisztítószerek, festékek, ragasztók, ammóniavegyületek, porok és hasonlóak a termék, ill. a levegő-égéstermék elvezető vezeték korrózióját okozhatják.

- ▶ Biztosítsa, hogy az égéshez használt levegő vezetékébe ne kerülhessen fluor, klór, kén, porok stb.
- ▶ Gondoskodjon róla, hogy a felállítás helyén ne tároljanak vegyi anyagokat.

1.12 Vízkövesedés miatti anyagi kár veszélye

A használati melegvíz készítésére is alkalmas termékeknél a 3,57 mol/m³ keménységet meghaladó keménységű víz esetén vízkövesedés veszélye áll fenn.

- ▶ Ebben az esetben a használati melegvíz hőmérsékletét maximum 50 °C értékre állítsa be.





1.13 Fagyveszély miatti anyagi kár

- ▶ Győződjék meg arról, hogy a fűtési rendszer fagy esetén mindenképpen üzemben marad, és az összes helyiség megfelelően temperált.
- ▶ Amennyiben nem tudja biztosítani az üzemeltetést, íríttesse le szakemberrel a fűtési rendszert.



2 Megjegyzések a dokumentációhoz

2 Megjegyzések a dokumentációhoz

2.1 Tartsa be a jelen útmutatóval együtt érvényes dokumentumokban foglaltakat

- ▶ Feltétlenül tartson be minden, a rendszer részegységeihez tartozó üzemeltetési útmutatót.

2.2 A dokumentumok megőrzése

- ▶ További használat céljából őrizze meg ezt az útmutatót, valamint az összes kapcsolódó dokumentumot.

2.3 Az útmutató érvényessége

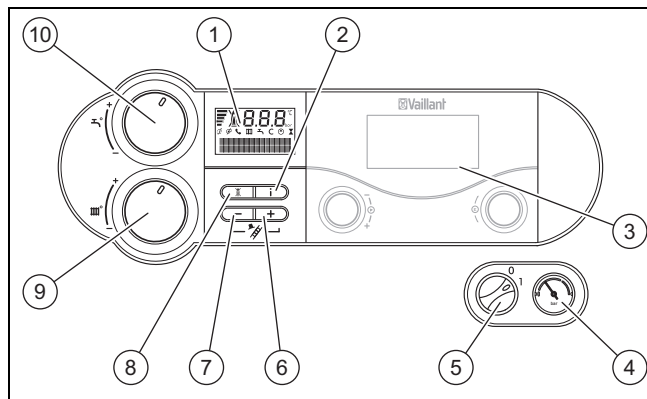
Ez az útmutató kizárólag az alábbiakra érvényes:

Termék – cikkszám

VUW 194/4-5 (H-HR/HU)	0010024482
-----------------------	------------

3 A termék leírása

3.1 A kezelőelemek áttekintése



1	Kijelző	6	+ gomb
2	i gomb	7	- gomb
3	Szabályozó (tartozék)	8	Hibaelhárítás gomb
4	Manométer	9	Fűtés előremenő hőmérséklet forgatógomb
5	Főkapcsoló	10	Melegvíz forgógomb

A kijelző a fűtés aktuális előremenő hőmérsékletét, a fűtési rendszer készüléknyomását, az üzemmódot mutatja, vagy bizonyos kiegészítő információkat jelez ki.

Az **i** gomb az állapotinformációk lehívására szolgál.

A tartozékként kapható szabályozó az előremenő hőmérsékletet a külső hőmérséklet függvényében automatikusan szabályozza.

A manométer a fűtési rendszer aktuális töltőnyomásának mechanikus kijelzésére szolgál.

A főkapcsoló szolgál a készülék be- és kikapcsolására.

A **+** gomb a kéményseprő funkció bekapcsolására szolgál.

A **-** gomb a kéményseprő funkció bekapcsolására és a fűtési rendszer töltőnyomásának kijelzésére szolgál.

A **hibaelhárítás** gomb szolgál a termék visszaállítására bizonyos üzemmódok esetén.

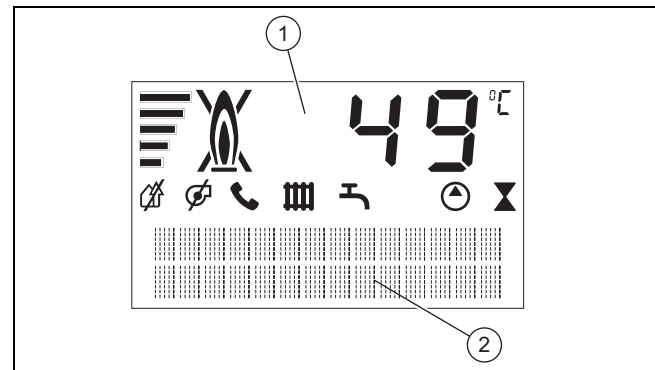
A fűtés előremenő hőmérséklet forgatógomb szolgál a fűtés előremenő hőmérsékletének beállítására, ha nincs csatlakoztatva szabályozó.

Amennyiben van csatlakoztatva szabályozó, a fűtés előremenő hőmérsékletének forgatógombját jobb oldali ütközési helyzetbe kell állítani.

A melegvíz forgógomb a melegvíz kifolyási hőmérsékletének beállítására szolgál.








Amennyiben van csatlakoztatva szabályozó, a melegvíz forgógombot jobb oldali ütközési helyzetbe kell állítani. Ekkor a szabályozó határozza meg a tárolóhőmérsékletet.

3.1.1 Digitális információs és analízis rendszer (DIA)



- 1 A fűtés aktuális előremenő hőmérsékletének, a fűtési rendszer töltőnyomásának, illetve egy állapot- vagy hibakód kijelzése
- 2 Szöveges kijelzés (csak VC AT 104/4-5 A-H esetén)




Szimbólum	Jelentés	Magyarázat
	Égéstermék-elvezetés	Szimbólum állandóan látható: zavar az égéstermék-elvezetésben
	VR 900	A fűtés előremenő hőmérsékletét és a melegvíz-hőmérsékletet a VR 900 kommunikációs rendszer határozza meg. A termék a forgatógombokon beállítottaktól eltérő hőmérsékletekkel működik. Ezt az üzemmódot csak az alábbiakkal kapcsolhatja ki: <ul style="list-style-type: none"> – VR 900 – A hőmérséklet módosítása a forgatógomboknál nagyobb, mint ± 5 K Ezt az üzemmódot nem kapcsolhatja ki az alábbiakkal: <ul style="list-style-type: none"> – A hibaelhárítás gomb megnyomása. – A termék ki- és ismételt bekapcsolása
	Fűtési üzem	<ul style="list-style-type: none"> – A szimbólum állandóan látható: a termék fűtési üzemmódban van – A szimbólum villog: az égőtöltési idő aktív

Szimbólum	Jelentés	Magyarázat
	Melegvízkészítés	VC*: - A szimbólum állandóan látható: a melegvíztároló töltési üzemét a szabályozó és a kazánvezérlés engedélyezte - A szimbólum villog: melegvíztároló fűtés VCW: - Szimbólum állandóan látható: melegvizet vételeznek - Szimbólum nem látszik: nem vételeznek melegvizet
	Melegindítás	VCW: - Szimbólum állandóan látható: a melegindítás funkció készenlétben van - Szimbólum villog: a melegindítás funkció üzemben van, az égő nincs bekapcsolva
	Fűtőköri szivattyú üzemben	
	Mágnesszelep szabályozás	Gázbevezetés az égőhöz nyitva
	Aktuális energiaigény	Az égő pillanatnyi moduláció mértékének kijelzése (oszlopkijelző csak VC AT 104/4-5 A-H esetén)
	Üzemzavar az égő fűtési üzemmódja közben	Az égő ki van kapcsolva
	Az égő megfelelően üzemel	Az égő be van kapcsolva
* Csak kapcsolt melegvíztárolóval		
Nyomja meg kb. 5 másodpercig a „-” gombot az előremenő hőmérséklet kijelzését a berendezésnyomásra - vagy fordítva - történő átváltásához.		

3.2 Adatok az adattáblán

Az adattábla gyárilag a termék alsó részén van elhelyezve.

Adatok az adattáblán	Jelentés
VUW	Típusjelölés
19	Készüléktelejesítmény
/4	Készülékgeneráció
-5 = plus	Készüléktípus
V	Névleges feszültség
W	Teljesítményfelvétel
Hz	Hálózati frekvencia
MPa	Max. vezetéknyomás
IP	Védettség/érintésvédelmi osztály
Kat. II (pl. II _{2H3P})	Készülékkategória

Adatok az adattáblán	Jelentés
Típus (pl. B ₁₁)	Készülékfajta
2E, G20 - 20 mbar (2,0 kPa)	Gyári gázcsoport és csatlakozási gáznyomás
hh/éééé (pl. 11/2014)	Gyártás dátuma: hét/év
PMW (pl. 10 bar (1 MPa))	A melegvízkészítés maximálisan megengedett nyomása
PMS (pl. 3 bar (0,3 MPa))	A fűtési üzem maximálisan megengedett nyomása
P	Névleges hőteljesítmény tartomány
T _{max.} (pl. 85 °C)	Max. előremenő hőmérséklet
Q	Hőterhelési tartomány
D	Névleges melegvíz-csapolási mennyiség
	Fűtési üzem
	Melegvízkészítés
	Vonalkód sorozatszámmal, a 7-16. számjegy alkotja a cikkszámot

3.3 CE-jelölés



A CE-jelölés azt dokumentálja, hogy az adattábla szerinti készülékek megfelelnek a rájuk vonatkozó irányelvek alapvető követelményeinek.

A megfelelőségi nyilatkozat a gyártónál megtekinthető.

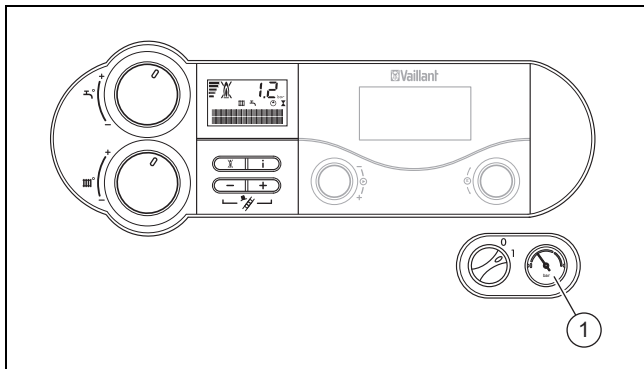
4 Üzemeltetés

4.1 Az elzárószerkezetek kinyitása

1. Kérje meg a termék telepítését végző szakembert, hogy mutassa meg az elzáró berendezések elhelyezkedését, valamint magyarázza el azok kezelését.
2. Nyissa ki a telepítés során felszerelt gázelzáró csapot.
3. Nyissa ki a gázelzáró csapot a terméken.
4. Nyissa ki a karbantartó csapokat a fűtési rendszer előremenő és visszatérő ágában.
5. Nyissa ki a hidegvíz elzárócsapját.

4 Üzemeltetés

4.2 A rendszer nyomásának ellenőrzése a manométeren



- ▶ Üzembe helyezés előtt ellenőrizze a berendezés töltőnyomását az (1) manométeren. A fűtési rendszer kifogástalan működéséhez hideg állapotban a töltőnyomásnak 1,0 és 2,0 bar között kell lennie (a manométeren a mutató világoszürke tartományban van). Ha a töltőnyomás 0,8 barnál kisebb (a manométer mutatója ekkor a sötétszürke tartományban van), akkor az üzembe helyezés előtt vizet kell utántölteni (→ „A fűtési rendszer feltöltése” c. fejezet).



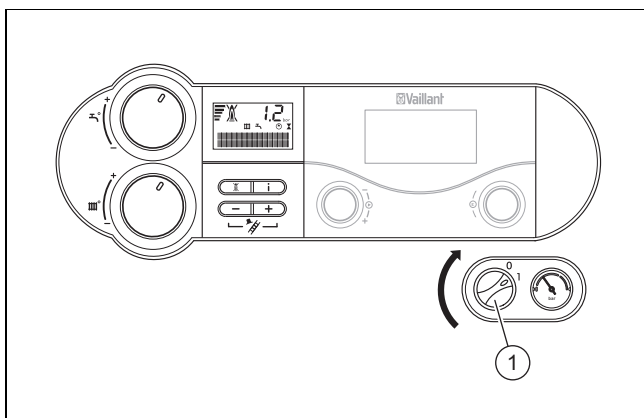
Tudnivaló

Ha a fűtési rendszer statikus magassága több emeletből áll, akkor szükség lehet a rendszernyomás emelésére. Erre vonatkozóan kérdezze meg az Önnel kapcsolatban álló fűtés-technikai szakembert.

4.3 A termék üzembe helyezése

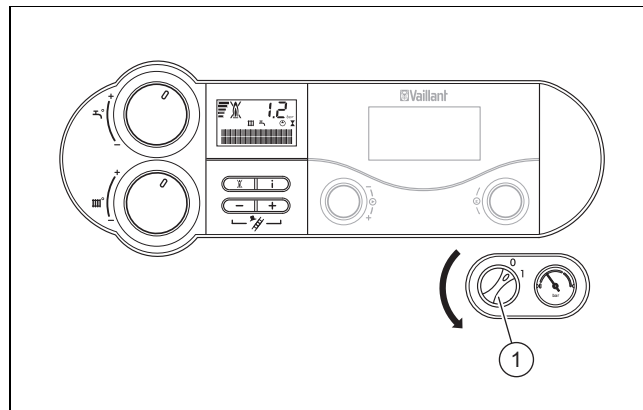
- ▶ Csak akkor helyezze üzembe a terméket, ha a burkolat teljesen zárva van.

4.4 A termék bekapcsolása



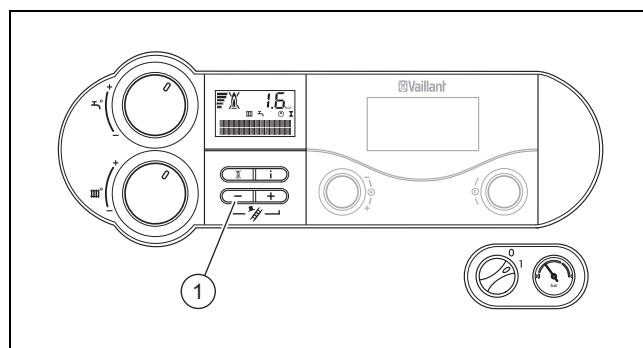
1. Kapcsolja be a terméket a főkapcsolóval (1).
 - ◁ 1: „BE”
 - ◁ Ha a főkapcsoló 1 állásban található, a termék be van kapcsolva, és a kijelzőn megjelenik a DIA (digitális információs és analitikai rendszer) standard kijelzése.
2. Állítsa be a terméket igényeinek megfelelően.

4.5 Termék kikapcsolása



1. Kapcsolja ki a terméket a főkapcsolóval (1).
 - Ahhoz, hogy a védőfunkciók, pl. a fagyvédelem, aktívak maradjanak, a terméket kizárólag a szabályozón keresztül aktiválja és deaktiválja (ezzel kapcsolatos információkat a megfelelő üzemeltetési útmutatóban talál).
 - ◁ 0: „KI”
2. Ha nem áll rendelkezésre szabályozó, akkor a melegvízüzemet a beállító bal oldali ütközési helyzetbe forgatásával kapcsolja ki.

4.6 Készüléknyomás ellenőrzés



1 – gomb

- ▶ Rendszeresen ellenőrizze a fűtési rendszer töltőnyomását. Nyomja meg röviden a – (1) gombot.
 - ◁ A kijelző kb. 5 másodpercig a töltőnyomást mutatja.
 - ◁ A fűtési rendszer kifogástalan üzemelése érdekében a töltőnyomásnak 1,0 és 2,0 bar között kell lennie hideg rendszer esetén. Ha a nyomás alacsonyabb, az üzembe helyezés előtt fűtővizet kell utántölteni.



Tudnivaló

A – gomb kb. 5 másodpercig történő megnyomásával tartósan kapcsolhat át a hőmérséklet- vagy a nyomáskijelzés folyamatos megjelenítésére között a képernyőn.



Tudnivaló

A rendszer túl kevés vízmennyiséggel történő üzemeltetésének elkerülésére, ill. hogy megelőzze a lehetséges következménykárokat, a termék nyomásérzékelővel van felszerelve. Az érzékelő a nyomás MPa (0,6 bar) érték alá csökkenésekor jelzi a nyomáshiányt, úgy, hogy a kijelzőn villog a nyomásérték. Ha a nyomás nem éri el a 0,03 MPa (0,3 bar) értéket, megjelenik a hibaüzenet az **F.22** hibakóddal váltakozva, és az égő reteszel. 0,06 MPa (0,6 bar) értékűnél kisebb készüléknomás esetén a lehető legsürgősebben tölts fel ismét a fűtési rendszert. Mihelyt a készüléknomás túllépi a 0,6 bar értéket, a termék további intézkedés nélkül újból elindul.



Tudnivaló

Ha a fűtési rendszer több emeletre terjed ki, akkor szükséges lehet a fűtési rendszer nagyobb készüléknomása. Erre vonatkozóan kérdezze meg az Önnel kapcsolatban álló fűtésteknikai szakembert.

4.7 A fűtési rendszer feltöltése

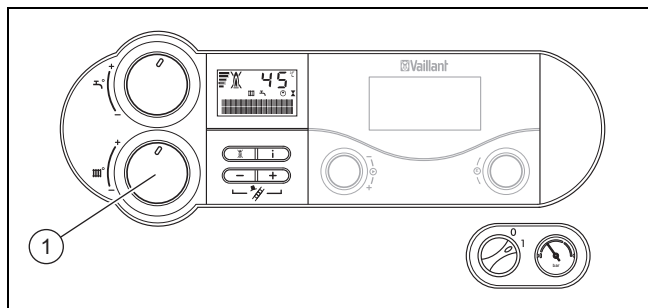


**Vigyázat!
Törvényi előírás**

Az ÖNORM H 5195-3:2007-01-01 szabvány szerint a készülék, ill. a fűtőberendezés feltöltését csak elismert szakműhely végezheti el.

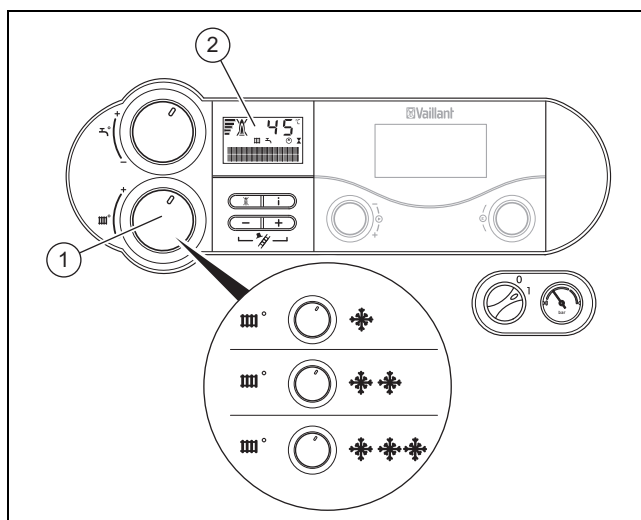
- ▶ Kérdezze meg a szakembert, aki Vaillant készülékét beszerelte.

4.8 Fűtés előremenő hőmérséklet beállítása (szabályozóval)



1. Állítsa a fűtés előremenő hőmérsékletének forgatógombját (1) jobb oldali ütközési helyzetbe.
2. A szabályzón állítsa be a fűtés kívánt előremenő hőmérsékletét (→ A szabályozó kezelési utasítása).

4.9 Fűtés előremenő hőmérséklet beállítása (szabályozó nélkül)



- ▶ Állítsa be az előírt előremenő hőmérsékletet a fűtés előremenő hőmérséklet forgatógombjával (1) a külső hőmérsékletnek megfelelően.

Állás	Jelentés	Külső hőmérséklet
Balra ütközés	Fagyvédelem	
Balra (de nem ütközésig)	Átmeneti idő	kb. 10 ... 20 °C (50,0 ... 68,0 °F)
Közép	Mérsékeltlen hideg	kb. 0 ... 10 °C (32,0 ... 50,0 °F)
Jobbra	Nagyon hideg	alatt 0 °C (32,0 °F)

- ◀ A fűtés előremenő hőmérséklet forgatógombjának elfordítása után a kijelzőn megjelenik az előírt előremenő hőmérséklet (2) beállított értéke. 3 másodperc után megszűnik ez a kijelzés, és a kijelző ismét a standard kijelzést mutatja (a fűtés aktuális előremenő hőmérséklete).



Tudnivaló

A fűtés maximális előremenő hőmérséklete gyárilag 75 °C-ra van beállítva. A szakember 40 °C és 85 °C közé állíthatja be.

9 Újrahasznosítás és ártalmatlanítás

Ha az előremenő fűtővíz hőmérséklete bekapcsolt főkapcsoló esetén 5 °C alá csökken, a termék üzemelni kezd, és mind a fűtési rendszerben keringő vizet, mind a használati melegvizet (ha van) felfűti kb. 30 °C-ra.



Vigyázat!

Anyagi károk kockázata fagy miatt!

A fagyvédelmi funkcióval nem lehet a teljes fűtési rendszert átkeringtetni, ezért a fűtési rendszer egyes részei elfagyhatnak és károsodhatnak.

- ▶ Gondoskodjon róla, hogy a fűtési rendszer távolléte alatt fagyos időben is üzemben maradjon és minden helyiség megfelelően temperált legyen.

- ▶ Ezzel kapcsolatban forduljon szakemberhez.

8.1.2 A fűtési rendszer leürítése

Ha a fűtést nagyon hosszú időre kapcsolják ki, a fagyvédelem egy másik lehetséges módszere a fűtési rendszer és a termék teljes leürítése.

- ▶ Ezzel kapcsolatban forduljon szakemberhez.

8.2 A termék végleges üzemén kívül helyezése

- ▶ A termék végleges üzemén kívül helyezését bízza szakemberre.

9 Újrahasznosítás és ártalmatlanítás

- ▶ A csomagolás ártalmatlanítását bízza a terméket telepítő szakemberre.



Amennyiben a terméket ezzel a jelzéssel látták el:

- ▶ A terméket tilos a háztartási hulladékkal együtt ártalmatlanítani.
- ▶ Ehelyett adja le a terméket egy elektromos és elektronikus készülékekre szakosodott gyűjtőhelyen.



Ha a termék elemeket tartalmaz, melyek ezzel a jelzéssel vannak ellátva, akkor az elemek egészség- és környezetkárosító anyagokat tartalmazhatnak.

- ▶ Ebben az esetben használtelelem-gyűjtő helyen ártalmatlanítsa az elemeket.

10 Garancia és vevőszolgálat

10.1 Garancia

A készülékre a jótállási jegyben megjelölt feltételek szerinti gyári garanciát biztosítunk. A készülék üzembehelyezését csak a Vaillant Márkaszerviz vagy erre feljogosított Vaillant partnerszervizek, illetve szakiparosok végezhetik el. Megszűnik a gyári garancia, ha a készüléken nem feljogosított szerviz végzett munkát, vagy a termékbe nem eredeti Vaillant alkatrészeket építettek be, illetve ha a karbantartást nem rendszeresen, vagy nem szakszerűen végezték el! A felszerelést, a szerelés átvételét, az üzembehelyezést és a beszabályozást a garanciajegyben hitelt érdemlően, cégszerűen dokumentálni kell. A szerelési utasítás figyelmen kívül hagyása miatt bekövetkező károkért nem vállalunk felelősséget!

10.2 Vevőszolgálat

Javítási és felszerelési tanácsért forduljon a Vaillant központi képviselőjéhez, amely saját márkaszervizzel és szerződött Vaillant Partnerhálózattal rendelkezik. Megszűnik a gyári garancia, ha a készüléken nem a Vaillant Márkaszerviz vagy a javításra feljogosított Vaillant Partnerszerviz végzett munkát, illetve ha a készülékbe nem eredeti Vaillant alkatrészeket építettek be!

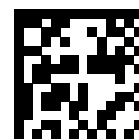
Melléklet

A Állapotkódok – áttekintés

Állapotkód	Jelentés
Kijelzés fűtési üzemben	
S.0	Nincs fűtési hőszükséglet
S.2	Sziv. előkeringtetés fűtési üzemben
S.3	Gyújtási ciklus fűtési üzemben
S.4	Égő begyújtás fűtési üzemben
S.7	Szivattyú utánfutás fűtési üzemben
S.8	Fűtés égőtöltési idő xx perc
Kijelzések melegvíz üzemben	
S.10	Melegvíz-igény
S.14	Égő begyújtás melegvíz üzemben
Kijelzések komfortüzemben melegindítással vagy melegvíz üzem tárolóval	
S.20	Melegvíz-igény
S.24	Égő begyújtás melegvíz üzemben
Egyéb kijelzések	
S.31	Nyári üzem aktív vagy eBUS szabályozó blokkolja a fűtési üzemet
S.34	Fűtőkészülék fagyvédelmi üzemmód aktív
S.39	Külső biztonsági kapcsoló ki

B Zavarelhárítás

Zavar	A hiba oka	Intézkedés
A termék nem működik: – Nincs melegvíz – A fűtés hideg marad	A telepítés során felszerelt gázvezeték csap és/vagy a termék gázvezeték csapja zárva van.	Nyissa ki mindkét gázvezeték csapot.
	A hidegvízvezeték szelep el van zárva.	Nyissa ki a hidegvíz elzárócsapját.
	Megszakadt az áramellátás az épületben.	Ellenőrizze a biztosítékot az épületben. A termék a hálózati feszültség visszatérésekor automatikusan bekapcsol.
	A termék ki van kapcsolva.	Kapcsolja be a terméket (→ „Termék bekapcsolása” fejezet).
	A fűtés előremenő hőmérséklete túl alacsonyra van beállítva vagy a Fűtés KI beállítás és/vagy a melegvíz-hőmérséklet túl alacsonyra van beállítva.	Állítsa be a fűtési előremenő hőmérsékletét és a melegvíz-hőmérsékletet (→ „Fűtés előremenő hőmérséklet beállítása” fejezet/→ „Melegvíz-hőmérséklet beállítás” fejezet).
	A készüléknyomás nem elegendő. Vízhiány a fűtési rendszerben (hibaüzenet: F.22 , F.23 , F.24)	Töltse fel a fűtési rendszert (→ „Fűtési rendszer feltöltése” fejezet).
	Levegő van a fűtési rendszerben.	Légtelenítse szakemberrel a fűtési rendszert.
	Három sikertelen gyújtási kísérlet után a termék üzemmódba kapcsol (hibaüzenet: F.28).	Nyomja meg egy másodpercig a hibatöröl gombot. A termék új gyújtási kísérletet indít. Amennyiben a gyújtási hibát három hibatörölési kísérlet után sem sikerül megszüntetni, akkor forduljon szakemberhez.
Üzemzavar áll fenn az égéstermék elvezetés útjában (hibaüzenet: F.36).	Hárítsa el szakemberrel az üzemzavart.	
A melegvízkészítés üzemzavarmentes; a fűtés nem működik.	A külső szabályozó nincs megfelelően beállítva.	Állítsa be helyesen a külső szabályozót (→a szabályozó kezelési utasítása).



0020276893_00

0020276893_00 ■ 26.03.2018

Szállító

Vaillant Saunier Duval Kft.

Office Campus Irodaház

A épület, II. emelet

1097 Budapest ■ Gubacsi út 6.

Tel +36 1 464-7800 ■ Telefax +36 1 464-7801

vaillant@vaillant.hu ■ www.vaillant.hu

© Ezek az útmutatók, vagy ezek részei szerzői jogi védelem alatt állnak, és kizárólag a gyártó írásos beleegyezésével sokszorosíthatók, illetve terjeszthetők.

A műszaki változtatások joga fenntartva.