



# Elektromos és indirekt fűtésű, zártrendszerű forróvíztárolók

**Z., AQ., IND/IDE., AQ IND., HR-N/HR-T., STA., AQ STA..., HB..**

A **HAJDU elektromos, zártrendszerű forróvíztárolók** háztartási, kommunális, ipari használati melegvíz igény kielégítésére szolgálnak. Az igen széles választéknak köszönhetően szinte minden igényhez választható optimálisan megfelelő készülék. A zártrendszerű tárolós vízmelegítők tartálya acéllemezről készül, a korrózió elleni védelmet speciális tűz-zománc bevonat és magnézium aktív anód biztosítja. Ezek a készülékek több vízvételi hely illetve zuhanyzós csaptelepek ellátására alkalmasak.

A készülékek hőszigetelése freonmentes, kemény poliuretán hab.

Üzemeltesse forróvíztárolóját 65 °C-on, ez kedvezőbb a készülék élettartama szempontjából, csökken a vízkőképződés, és egyúttal energiát takarít meg!

Időben végeztesse el a kezelési utasításban előírt karbantartásokat, ezzel meghosszabbíthatja készüléke élettartamát!

A falra függőlegesen felszerelhető forróvíztárolók, ún. **Z... típusok**, lehetnek 10 (alsó és felső elhelyezési lehetőséggel), 30, 50, 80, 120, 150 és 200 literes űrtartalmúak, a vízszintesen elhelyezhetőek 80, 120, 150 és 200 literesek, az álló kivitel pedig 200–300 literes.

Cégünk **Aquastic** márkajelzéssel is gyárt 30, 50, 80, 100, 120, 150 és 200 literes konstrukciójú, zártrendszerű elektromos forróvíztárolókat.

Ezek a készülékek ugyanazt a melegvíz szolgáltatást nyújtják, mint a HAJDU márkajelzésűek, néhány műszaki és garanciális paraméterben térnek el az alacsonyabb költségszint elérése érdekében.

A **HAJDU indirekt tartályok** 75, 100, 150, 200 literes űrtartalommal kerülnek forgalmazásba, amelyekben a tartály alsó harmadában található egy csőkiágó, ami indirekt módon felfűti a tartályban található használati melegvizet. Mivel ezek a készülékek használati melegvíz előállítására, illetve tárolására alkalmasak, ezért az összes tárolónak tűz-zománcozott a belső felülete.

**IND...F/S** – fűtőbetét nélküli – indirekt fűtésű forróvíztároló,

**IDE...F/S** – fűtőbetéttel ellátott (2,4 kW) – indirekt fűtésű forróvíztároló (előny: használati melegvíz ellátása biztosított kazán vagy napkollektor nélkül is).

Napkollektorral való összekötés 150, illetve 200 literes kiviteleknél ajánlott. A kazán (napkollektor) vezérlésére, illetve a tárolt víz hőmérsékletének szabályozására egy szabályozó szolgál, ez forgatógombbal max. 65 °C-ig tetszés szerint állítható.

Van falra szerelhető kivitel (**IND/E...F**) és álló kivitel (**IND/E...S**).

Van benne aktív anódos korrózió védelem (a zárófedélen elhelyezett anód rúd biztosítja a tartálykorrózió megelőzését), valamint bimetál tapintó hőmérővel rendelkezik.

Ennek a sorozatnak szintén kapható Aquastic márkajelzéssel megfelelő fali és álló (**AQ IND...FC** és **AQ IND...SC**) kivitelben is. Az Aquastic termékcsalád cirkulációs csonkkal van ellátva, amely, kiépített rendszer esetében, a távoli csaptelepből biztosítja az azonnali melegvíz elvételt. Az **AQ IND...SC** álló kivitelhez külön rendelhető (2 vagy 3 kW-os) kompakt fűtőbetét, amellyel biztosítva van a használati melegvíz előállítása, külső hőtermelő berendezés (napkollektor, kazán) segítségével nélkül is. A kívánt vízhőmérséklet a forgatógombbal állítható.

Az Aquastic márka egy másik típusú kivitele, az **AQ IND...FC Sztea**, szteatitos zárófedéllel (fűtőbetét nélküli) van ellátva, amelyre utólag szerelhető be 2,4 kW-os szteatitos fűtőbetét. A fűtőbetét beszerelése vagy cseréje esetén nem kell szétszedni a zárófedelelet vagy leengedni a tartályból a vizet.

A HAJDU **indirekt** tartályok másik családja kifejezetten **nagy teljesítményű tárolók**, amelyek alkalmasak bármilyen kazánnal való felfűtésre, de a nagy felületű hőcserélőjüknek köszönhetően különösen célszerűek alacsony hőmérsékletű fűtési rendszerben, illetve kondenzációs kazánokhoz.

A **HR-T** kivitelek váltóérintkezős, max. 65 °C-ra állítható hőfokszabályozóval és érintős hőmérővel vannak ellátva, köpenyük acéllemez, fehér porlakk bevonattal.

A **HR-N** kivitelek anódállapot kijelzővel és folyadék-tenziós hőmérővel készülnek, a felső burkolat szürke műanyag. A hőszigetelés vastagsága 47 mm.

A HAJDU **multienergiás, nagy űrtartalmú szolár STA... tartályok** 200, 300, 400, 500, 800 és 1000 literes űrtartalommal kerülnek forgalmazásba, amelyekben típustól függően a tartály alsó harmadában (**STA...C**), illetve alsó és felső harmadában is (**STA...C2**) található egy csőkiágó, ami indirekt módon felfűti a tartályban található használati melegvizet.

A típuscsalád minden tagja:

- Álló kivitelben kerül forgalmazásra
- Aktív anódos korrózió védelemmel ellátott (a felső zárófedélen elhelyezett anód rúd biztosítja a tartály kilyukadásának megelőzését)
- Cirkulációs csonnal ellátott, amely biztosítja a kiépített rendszer esetén a távoli csaptelepből az azonnali melegvíz elvételt.
- Túzzománcozott a belső felülete, mivel ezek a készülékek használati melegvíz előállítására, illetve tárolására alkalmasak
- Fűtőbetéttel ellátható (3 kW; 6 kW, 3x1,2 kW, 3x1,6 kW) amellyel biztosított a használati melegvíz előállítása, külső hőtermelő berendezés (napkollektor, kazán) összekötése nélkül is.

Az STA 200–500 literes tartályok szigeteléssel ellátottak.

Az STA 800, illetve 1000 literes tárolókhöz külön szigetelést és köpenyt lehet vásárolni.

Ez a sorozat is kapható szteatitos változaban, **STA...C. Sztea** típusmegjelöléssel. Kapcsolódó szteatitos fűtőbetétek: 2,4 kW (**STA200...**) és 3,2 kW (**STA300...**). Előnye, hogy a szteatitos fűtőbetét beszerelésekor csak a zárófedél szteatitos tokcsövébe kell azt elhelyezni, így nem kell a zárófedelelet leszerelni.

Ennek a változatnak is létezik **Aquastic** márkajelzésű megfelelője **AQ STA...Cx** típusmegjelöléssel. Ez ellátható (2 vagy 3 kW-os) kompakt fűtőbetéttel, így külső hőtermelő berendezés (napkollektor, kazán) segítségével is biztosítható a használati melegvíz előállítás.

A HAJDU **hőszivattyús forróvíztárolók** a **HB...** típusjelzést kapták.

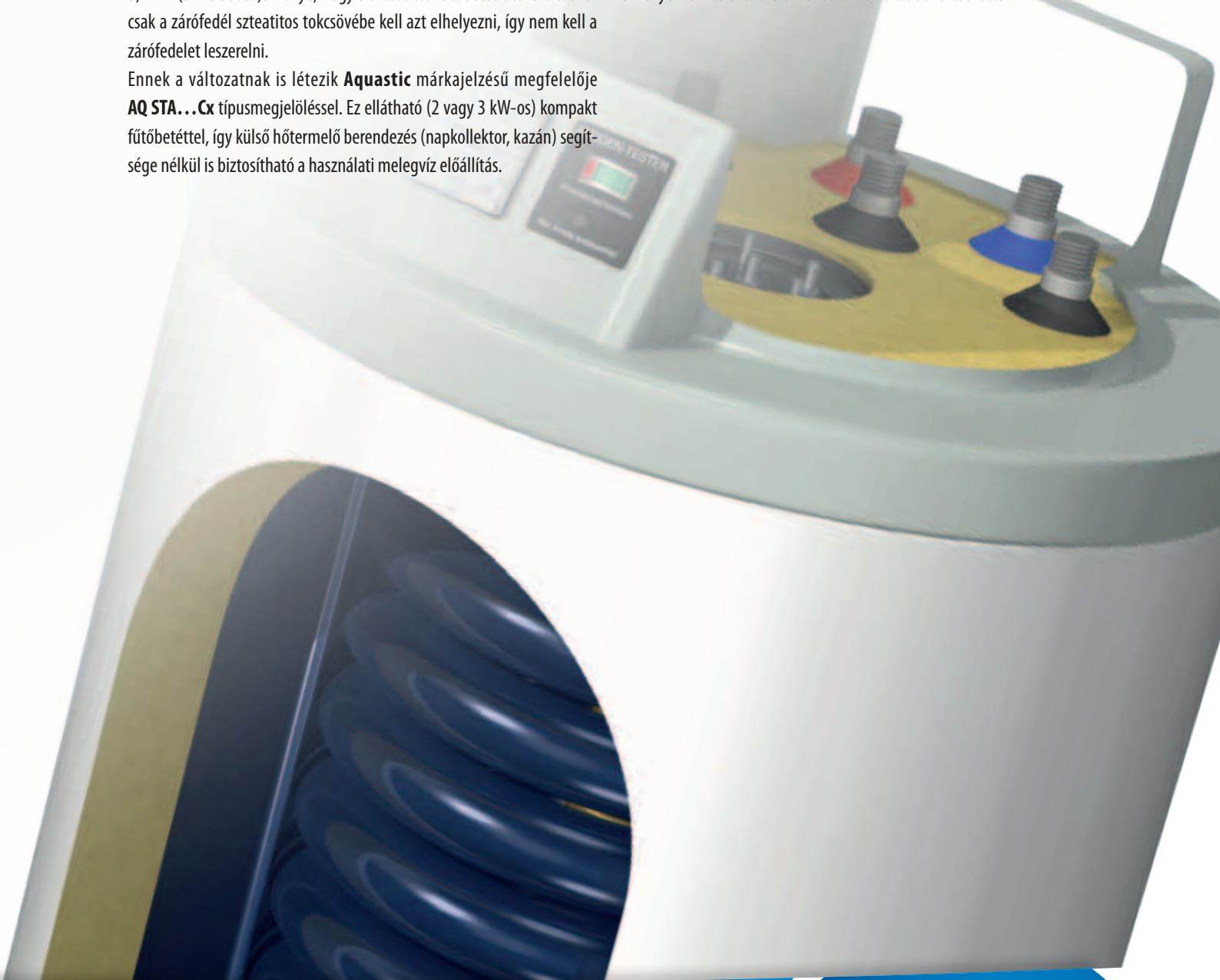
A hőszivattyú a lakás elhasznált levegőjét felhasználva melegíti fel a tárolóban lévő vizet 60 °C-ra.

Amennyiben a hőszivattyúból kifúvott levegőt nem vezetjük a helyiségen kívülre, úgy ez a hőelvonás hűti a helyiséget. Ha a készülékből kiáramló levegőt kivezetjük, akkor a helyiség vagy lakás szellőzését szolgálja. A készülék a ház szellőztető rendszeréhez is csatlakoztatható. Mivel nedvességet nyer ki az elhasznált levegőből, így a helyiség levegőjét szárítja.

Összefoglalva az előbbieket: a használati melegvíz előállítás mellett ugyanaz a készülék további előnyökkel is szolgálhat, úgymint szellőztetés, légkondicionálás és páramentesítés!

Elektromos fűtőtest segítségével a használati víz 60 °C-ra felmelegíthető. A tartály túzzománc bevonattal rendelkezik, továbbá beépített aktív anód biztosítja a korrózióvédelmét. A készülék anódfogyás kijelzővel rendelkezik, amely az anód állapotát, elhasználtságát mutatja.

A **HB 300C** típusú hőszivattyús forróvíztároló tartalmaz egy hőcserélőt, amellyel közvetlenül szolár rendszerhez is csatlakoztatható.



## Zártrendszerű, elektromos forróvíztárolók, fali függőleges kivitelek

Z...EK-1



Típus	Z30E	Z50EK-1	Z80EK-1	Z120EK-1	Z150EK-1	Z200EK-1
Úrtartalom [liter]	30	50	80	120	150	200
b [mm]	350	340	500	750	950	1270
c [mm]	423			528		
d (átmérő) [mm]	410			515		
h [mm]	515	495	665	945	1140	1500
m [mm]	493	480	650	930	1125	1447
l (magasság) [mm]	573	530	700	980	1175	1500
Vízcsatlakozás	G1/2					
Max. üzemi nyomás [MPa]	0,6					
Villamos teljesítmény [kW]	1,8					
Felfűtési idő 65 °C-ra [h]	1,5	1,8	2,8	4,2	5,3	5,5
Készenléti energia [kWh/24h]	0,95	0,9	1,1	1,38	1,8	2,2
Tömeg [kg]	18	22	27	33	45	50
Melegvíz hőmérséklete [°C]	max. 80					
Csapolási profil:	S	M	M	L	L	L
Energiahatékonysági osztály	C	C	C	C	C	D

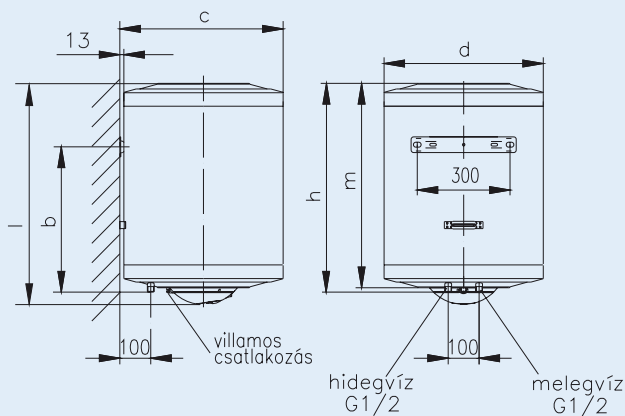
Z...E  
Z...EK-Sztea



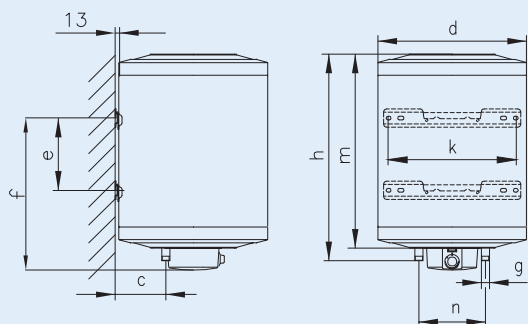
**MAGYAR**   
**TERMÉK**



2 év teljeskörű  
+ 5 év tartálygarancia

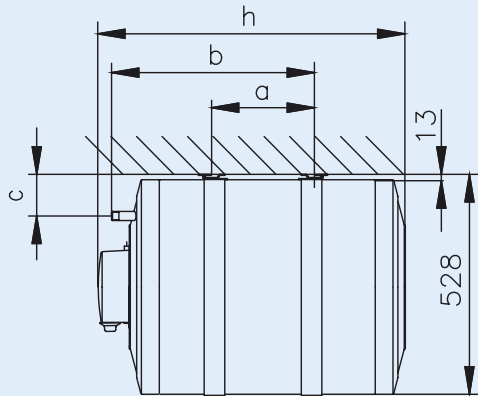


## Zártrendszerű, elektromos forróvíztárolók, fali függőleges kivitelek, szteatitos sorozat



Típus	Z50EK-Sztea	Z80EK-Sztea	Z100EK-Sztea	Z150EK-Sztea	Z200EK-Sztea
Úrtartalom [liter]	50	80	100	150	200
c [mm]	100			175	
d [mm]	410		515		544
e [mm]	—	—	—	800	
f [mm]	605	530	605		1075
g [mm]	G1/2			G3/4	
k [mm]	350		440		
h [mm]		735	880	1215	1295
m [mm]	710	695	845	1175	1259
n [mm]	100		230		
Vill. teljesítmény [kW]	1,2		2,4		
Készenléti energia [kWh/24h]	0,68	1,1	1,3	1,8	2,1
Tömeg [kg]	22	27	35	47	53
Csapolási profil	M	M	L	L	L
Energiahatékonysági osztály	C	C	C	C	D

## Zártrendszerű, elektromos forróvíztárolók, fali vízszintes kivitelek



Típus	ZV80	ZV120	ZV150	ZV200
Úrtartalom [liter]	80	120	150	200
Átmérő [mm]	515			544
a [mm]	250	500	800	
b [mm]	500	750	1 050	
c [mm]	175			
h (hosszúság) [mm]	750	1 030	1 225	1 300
Vízcsatlakozás	G3/4			
Két vízcső közötti távolság [mm]	230			
Max. üzemi nyomás [MPa]	0,6			
Vill. teljesítmény [kW]	1,2	1,8	2,4	
Felfűtési idő 65 °C-ra [h]	4,2		3,9	5
Készenléti energia [kWh/24h]	1,19	1,44	1,73	3
Tömeg [kg]	32	45	54	60
A melegvíz hőmérséklete [°C]	szabályozható, max. 80			
Csapolási profil	M	L	L	L
Energiahatékonysági osztály	C	C	D	D

A készülékek burkolata acéllemez, fehér porlakk bevonattal

A készülékek felszerelhetők jobbos vagy balos kivitelben, falra vagy mennyezetre.

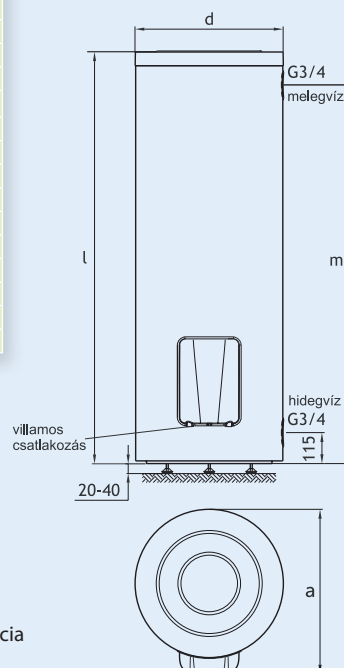
**MAGYAR**   
**TERMÉK**



2 év teljeskörű  
+ 5 év tartálygarancia

## Zártrendszerű, elektromos forróvíztárolók, álló kivitelek

Típus	Z200TP	Z300TP
Úrtartalom [liter]	200	300
a (átmérő) [mm]	608	720
d [mm]	546	661
l (magasság) [mm]	1530	1535
m [mm]	1403	1387
Szigetelés vastagság [mm]	47	50
Szigetelés anyaga	FCKW mentes PU	
HMV csatlakozás	G3/4	
Max. üzemi nyomás [MPa]	0,6	
Vill. telj. 1 fázisú bekötés [kW]	2×1,2	2×1,6
Felfűtési idő 65 °C-ra [h]	5,3	6
Vill. telj. 3 fázisú bekötés [kW]	3×1,2	3×1,6
Felfűtési idő 65 °C-ra [h]	3,5	4
Készenléti energia [kWh/24h]	1,8	2,5
Tömeg [kg]	47	92
A melegvíz hőmérséklete [°C]	max. 65	
Csapolási profil	L	XL
Energiahatékonysági osztály	D	D



**MAGYAR**   
**TERMÉK**



2 év teljeskörű  
+ 5 év tartálygarancia



## Zártrendszerű, elektromos forróvíztárolók, 10 liter űrtartalmú

### felső (ZF10) elhelyezés

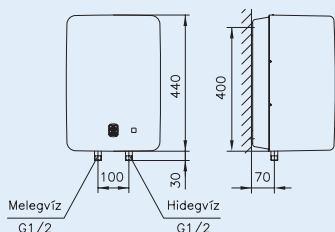


Típus	ZF10	ZA10	
Űrtartalom	[liter]	10	
Hosszúság	[mm]	440	
Szélesség	[mm]	340	
Mélység	[mm]	270	
Vízcsatlakozás		G1/2	
Max. üzemi nyomás	[MPa]	0,6	
Villamos teljesítmény	[kW]	1,2	2
Felfűtési idő 65 °C-ra	[perc]	30	18
Készenléti energia	[kWh/24h]		0,6
Tömeg	[kg]		8
Melegvíz hőmérséklet	[°C]		max. 65
Csapolási profil		XS	XS
Energiahatékonysági osztály		C	C

### alsó (ZA10) elhelyezés



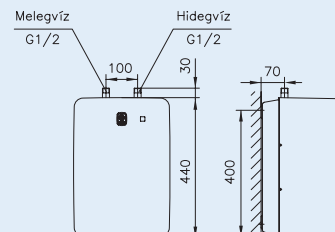
A külső burkolat: fehér műanyag.



**MAGYAR**



2 év teljeskörű + 5 év tartálygarancia



## Zártrendszerű, elektromos forróvíztárolók, fali függőleges kivitelek

Típus	AQ30	AQ50	AQ80	AQ100	AQ120	AQ150	AQ200	
Űrtartalom	[liter]	30	50	80	100	120	150	200
Átmérő	[mm]	410			496			
a	[mm]	343	340	500	570	750	950	1230
m	[mm]	495	480	650	800	930	1125	1400
h (magasság, fenéklappal együtt)	[mm]	540	527	697	847	977	1172	1447
Vízcsatlakozás					G1/2			
Max. üzemi nyomás	[MPa]				0,6			
Villamos teljesítmény	[kW]			1,8				2,4
Felfűtési idő 65 °C-ra	[h]	1	1,8	2,8	3,5	4,2	5,3	
Tömeg üresen	[kg]	16	20	25	29	32	39	48
Melegvíz hőmérséklet	[°C]	max. 80				max. 65		
Csapolási profil		S	M	M	L	L	L	L
Energiahatékonysági osztály		C	C	D	C	D	D	D

AQUASTIC

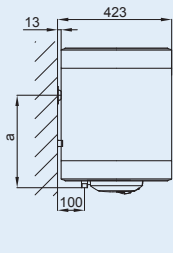


**MAGYAR**

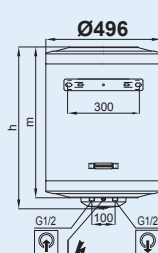
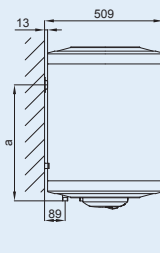
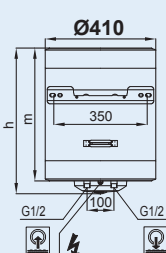


2 év teljeskörű + 3 év tartálygarancia

AQ 30



AQ 50-200



## Indirekt fűtésű forróvíztárolók, álló és fali kivitelek

Típus villamos pótfűtéssel villamos pótfűtés nélkül		IDE75F IND75F	IDE100F IND100F	IDE150F IND150F	IDE200F IND200F	IDE100S IND100S	IDE150S IND150S	IDE200S IND200S
Úrtartalom	[liter]	75	100	150	200	100	150	200
A	[mm]	500	570	1050	1050			
B	[mm]	260		340				
H	[mm]	750	906	1245	1506	890	1215	1490
M	[mm]	670	840	1170	1431			
Vízcsatlakozás					G3/4			
Max. üzemi nyomás	[MPa]				0,6			
Vill. telj. IDE kivitelnél*	[kW]				2,4			
Felfűtési idő 65 °C-ra*	[h]	1,9	2,5	3,7	5	2,5	3,7	5
Csőkigyó felülete	[m <sup>2</sup> ]	0,615				0,81		
Csőkigyó csatlakozás					G1			
Csőkigyó áramlási ellenállása	[mbar]				82			
Csúcs teljesítmény	[liter/az első 10 perc]	125	155	215	255	155	215	255
Tartós teljesítmény	[liter/óra]	450			590			
Tartós teljesítmény	[kW]	18,5			24			
A melegvíz hőmérséklete	[°C]				max. 65			
Készletléti energia	[kWh/24h]	39/38	45/44	56/55	67/66	49/48	59/58	68/67
Tárolási veszteség	[W]	1,1	1,4	1,8	2,2	1,4	1,8	2,2
Energiahatékonysági osztály		49	53	70	83	68	77	84
Tömeg	[kg]	C	C	C	C	C	C	C

A teljesítményadatok 80 °C előremenő, 60 °C tárolási és 45/10 °C HMV hőmérséklet mellett érvényesek.

\*-gal jelölt IDExxxF és IDExxS típusokhoz

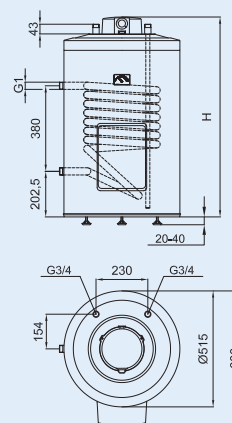
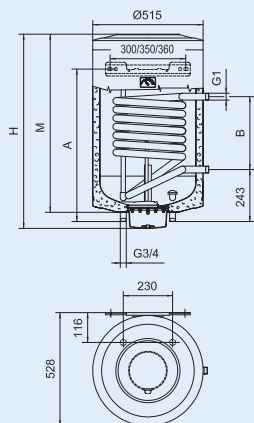
IND; IDE...F



IND; IDE...S



Az IDE 75 F típusú forróvíztároló  
2013-ban Energiatekarekossági  
Díjat nyert



**MAGYAR**  
**TERMÉK**



2 év teljeskörű + 5 év tartálygarancia



## Indirekt fűtésű forróvíztárolók, álló és fali kivitelek

Típus	AQ IND75FC	AQ IND100FC	AQ IND150FC	AQ IND200FC	AQ IND100SC	AQ IND150SC	AQ IND200SC
Úrtartalom [liter]	75	100	150	200	100	150	200
Átmérő	496				515		
A [mm]	260	340	340	340	380	460	460
B [mm]	500	570	1050	1050	-	-	-
C [mm]	670	830	1160	1431	-	-	-
H (magasság) [mm]	710	870	1200	1474	890	1215	1490
Vízcsatlakozás					G3/4		
Max. üzemi nyomás [MPa]					0,6		
Csőkigyó felülete [m <sup>2</sup> ]	0,615		0,81		1,06		
Csőkigyó csatlakozás					G1		
Csőkigyó áramlási ellenállása [mbar]					82		
Csúcs teljesítmény [liter/az első 10 perc]	125	155	215	255	155	215	255
Tartós teljesítmény [liter/óra]	450	590			690		
Tartós teljesítmény [kW]	18,5	24			28		
A melegvíz hőmérséklete [°C]	max. 65						
Tömeg [kg]	38	45	62	67	48	59	69
Készenléti energia [kWh/24h]	1,42	1,51	2,38	2,75	1,4	1,8	2,2
Tárolási veszteség [W]	58	60	71	85	60	71	85
Energiahatékonysági osztály	C	C	C	C	C	C	C

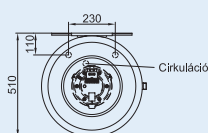
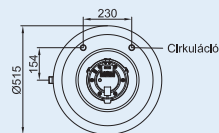
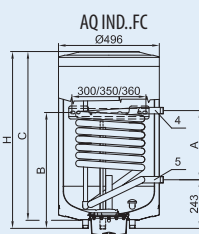
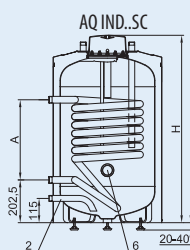
# AQUASTIC



AQ IND..FC (sztea)



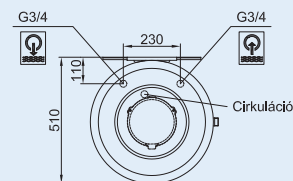
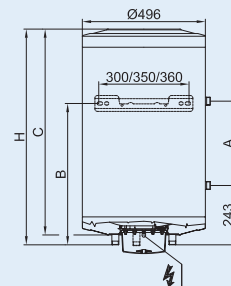
AQ IND..SC



## Szteatitos sorozat

Típus	AQ IND75FC Sztea	AQ IND100FC Sztea	AQ IND150FC Sztea	AQ IND200FC Sztea
Úrtartalom [liter]	75	100	150	200
A [mm]	260	340	340	340
B [mm]	500	570	1050	1050
C [mm]	670	830	1160	1431
H [mm]	710	870	1200	1474
Vízcsatlakozás	G3/4			
Max. üzemi nyomás [MPa]	0,6			
Csőkigyó felülete [m <sup>2</sup> ]	0,615		0,81	
Csőkigyó csatlakozás	G1			
Csőkigyó áramlási ellenállása [mbar]	82			
Csúcs teljesítmény [liter/az első 10 perc]	125	155	215	255
Tartós teljesítmény [liter/óra]	450	590		690
Tartós teljesítmény [kW]	18,5	24		28
A melegvíz hőmérséklete [°C]	max. 65			
Tömeg [kg]	38	45	62	66
Készenléti energia [kWh/24h]	1,42	1,51	2,38	2,75
Tárolási veszteség [W]	58	60	71	85
Energiahatékonysági osztály	C	C	C	C

AQ IND..FC Sztea



**MAGYAR**  
**TERMÉK**



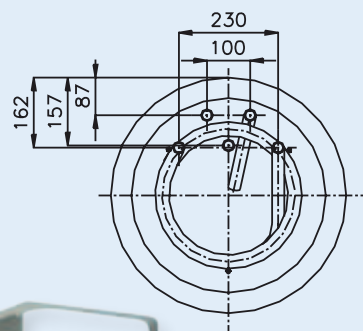
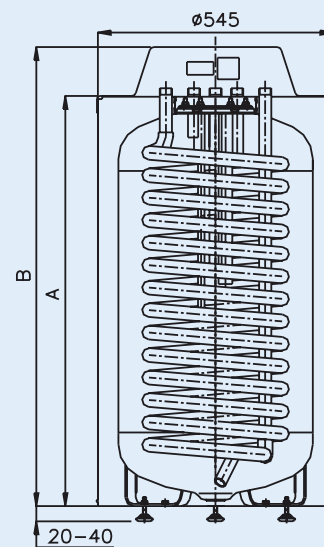
2 év teljeskörű  
+ 3 év tartálygarancia

## Nagy teljesítményű, indirekt fűtésű forróvíztárolók

Típus		HR-N30	HR-N40	HR-T40
Úrtartalom	[liter]	120	160	160
A	[mm]	947	1142	1142
B	[mm]	1061	1256	1222
Vízcsatlakozás			G3/4	
Max. üzemi nyomás	[MPa]		0,6	
Csőkígyó felülete	[m <sup>2</sup> ]		1,4	
Csőkígyó csatlakozás			G3/4	
Csőkígyó áramlási ellenállása	[mbar]		120	
Csúcs teljesítmény	[liter/az első 10 perc]	180	215	215
Tartós teljesítmény	[liter/óra]		1030	
Tartós teljesítmény <sup>1)</sup>	[kW]		42	
A melegvíz hőmérséklete	[°C]		max. 95	<sup>2)</sup> max. 95
Tömeg	[kg]	64	70	73
Tárolási veszteség	[W]	40	49	49
Energiahatékonysági osztály		B	B	B

<sup>1)</sup> A teljesítményadatok 80 °C előre menő, 60 °C tárolási és 45/10 °C HMV hőmérséklet mellett érvényesek.

<sup>2)</sup> A beépített szabályozó használata esetén max. 65 °C.



HR-T



HR-N

MAGYAR  
TERMÉK



2 év teljeskörű + 5 év tartálygarancia



## Multienergias (szolár) fűtésű tárolók

Típus		STA200C	STA300C	STA200C2	STA300C2
Úrtartalom	[liter]	200	300	200	300
Szigetelés vastagság	[mm]	47	50	47	50
Szigetelés anyag		FCKW mentes PU			
Vízcsatlakozás		G3/4			
Max. üzemi nyomás	[MPa]	0,6			
Készenléti energia	[kWh/24h]	1,9	2,5	1,9	2,5
Csőkígyó felülete	[m <sup>2</sup> ]	1	1,5	1+0,8	1,5+1
Csőkígyó csatlakozás		Rp 3/4			
Csőkígyó áramlási ellenállása	[mbar]	90	130	170	220
Csúcs teljesítmény*	[liter/az első 10 perc]	340	510	370	545
Tartós teljesítmény*	[liter/óra]	735	1100	1125	1590
Tartós teljesítmény*	[kW]	30	45	46	65
A melegvíz hőmérséklete	[°C]	**max. 95			
Tömeg	[kg]	73	93	89	109
Tárolási veszteség	[W]	71	94	71	94
Energiahatékonysági osztály		C	C	C	C

	STA 200...	STA 300...
H	1530	1535
D	546	661
A	220	210
B	570	630
C	880	930
E	416	364
F	975	1025
G	1387	1403
I	840	890
J	608	720

\* Csak indirekt fűtéshez érvényes adat. A teljesítmény adatok 80 °C előre menő, 60 °C tárolási és 45/10 °C HMV hőmérséklet mellett érvényesek

\*\* A beépített szabályozó használata esetén max. 65 °C

## Multienergias (szolár) fűtésű tárolók – Szteatitos változat

Típus		STA200C Sztea	STA300C Sztea	STA200C2 Sztea	STA300C2 Sztea
Úrtartalom	[liter]	200	300	200	300
Szigetelés vastagság	[mm]	47	50	47	50
Szigetelés anyag		FCKW mentes PU			
Vízcsatlakozás		G3/4			
Max. üzemi nyomás	[MPa]	0,6			
Készenléti energia	[kWh/24h]	1,9	2,5	1,9	2,5
Csőkígyó felülete	[m <sup>2</sup> ]	1	1,5	1+0,8	1,5+1
Csőkígyó csatlakozás		Rp 3/4			
Csőkígyó áramlási ellenállása	[mbar]	90	130	170	220
Csúcs teljesítmény*	[liter/az első 10 perc]	340	510	370	545
Tartós teljesítmény*	[liter/óra]	735	1100	1125	1590
Tartós teljesítmény*	[kW]	30	45	46	65
A melegvíz hőmérséklete	[°C]	**max. 95			
Tömeg	[kg]	73	93	89	109
Tárolási veszteség	[W]	71	94	71	94
Energiahatékonysági osztály		C	C	C	C

	STA 200... Sztea	STA 300... Sztea
H	1530	1535
D	546	661
A	220	210
B	570	630
C	880	930
E	416	364
F	975	1025
G	1387	1403
I	840	890
J	608	720

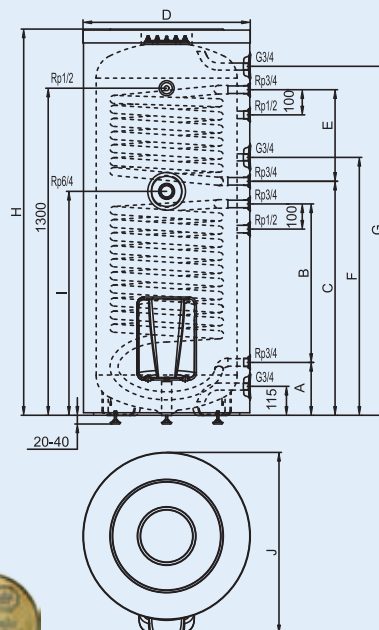
\* Csak indirekt fűtéshez érvényes adat. A teljesítmény adatok 80 °C előre menő, 60 °C tárolási és 45/10 °C HMV hőmérséklet mellett érvényesek

\*\* A beépített szabályozó használata esetén max. 65 °C

STA...C, STA...C Sztea



STA...C2, STA...C Sztea



MAGYAR  
TERMÉK



2 év teljeskörű  
+ 5 év tartálygarancia



Magyar Minőség  
Háza Díj 2010

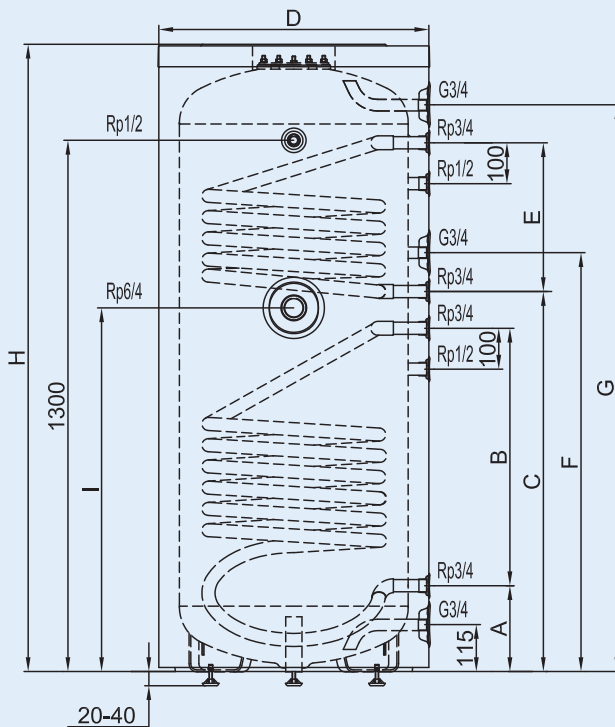
## Multienergiás (szolár) fűtésű tárolók

Típus	AQ STA200C	AQ STA300C	AQ STA200C2	AQ STA300C2
Úrtartalom [liter]	200	300	200	300
Szigetelés vastagság [mm]	47	50	47	50
Szigetelés anyag	FCKW mentes PU			
Vízcsatlakozás	G3/4			
Max. üzemi nyomás [MPa]	0,6			
Készenléti energia [kWh/24h]	1,9	2,5	1,9	2,5
Csőigény felülete [m <sup>2</sup> ]	0,8	1	0,8+0,615	1+0,7
Csőigény csatlakozás	Rp 3/4			
Csőigény áramlási ellenállása [mbar]	80	90	80+65	90+70
Csúcsteljesítmény* [liter/az első 10 perc]	255	460	255+150	460+220
Tartós teljesítmény* [liter/óra]	590	770	590+440	770+500
Tartós teljesítmény* [kW]	24	31	24+18	31+20
A melegvíz hőmérséklete [°C]	**max. 95			
Tömeg [kg]	63	81	83	93
Tárolási veszteség [W]	71	94	71	94
Energiatartékonysági osztály	C	C	C	C

	AQ STA 200...	AQ STA 300...
H	1530	1535
D	546	661
A	220	210
B	570	630
C	880	930
E	416	364
F	975	1025
G	1387	1403
I	840	890

\* Csak indirekt fűtéshez érvényes adat. A teljesítmény adatok 80 °C előre menő, 60 °C tárolási és 45/10 °C HMV hőmérséklet mellett érvényesek

# AQUASTIC



**MAGYAR**   
**TERMÉK** 



2 év teljeskörű  
+ 3 év tartálygarancia

## Multienergias nagy űrtartalmú (szolár) tárolók

Típus	STA400C	STA500C	STA800C	STA1000C	STA400C2	STA500C2	STA800C2	STA1000C2
Űrtartalom [liter]	400	500	800	1000	400	500	800	1000
Szigetelés vastagság [mm]	50		105		50		105	
Szigetelés anyag	FCKW mentes PU		környezet barát ECO SKIN poliészter		FCKW mentes PU		környezet barát ECO SKIN poliészter	
Vízcsatlakozás	G1		G6/4		G1		G6/4	
Max. üzemi nyomás [MPa]	1		0,6		1		0,6	
Csőkígyó felülete [m <sup>2</sup> ]	1,8	2	2,4	2,4	1,8+1,0	2,0+1,0	2,0+1,2	2,4+1,2
Csőkígyó csatlakozás	G1		G5/4		G1+G1		G5/4+G1	
Csőkígyó áramlási ellenállása [mbar]	53	41	42	48	53+12	42+19	42+13	48+27
Csúcs teljesítmény* [liter/az első 10 perc]	600	750	1200	1500	628	785	1257	1570
Tartós teljesítmény* [liter/óra]	863	942	878	952	863+531	942+499	878+572	952+598
Tartós teljesítmény* [kW]	35	38	36	39	35+22	38+20	36+23	39+24
A melegvíz hőmérséklete [°C]	max. 95							
Tömeg [kg]	145	160	268	284	158	172	284	320
Készenléti energia [kWh/24h]	2,45	2,72	2,66	3,09	2,45	2,72	2,66	3,09
Tárolási veszteség [W]	102	113	111	129	102	113	111	129
Energiahatékonysági osztály	C	C	—	—	C	C	—	—

\* Csak indirekt fűtéshez érvényes adat. A teljesítmény adatok 80 °C előre menő, 60 °C tárolási és 45/10 °C HMV hőmérséklet mellett érvényesek

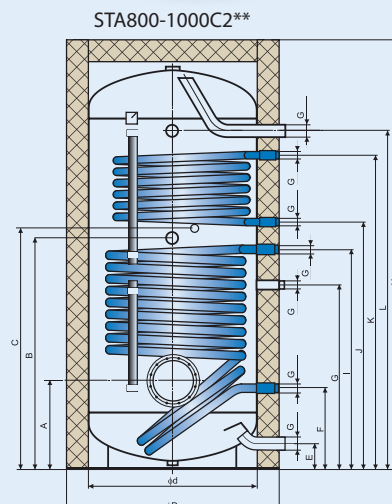
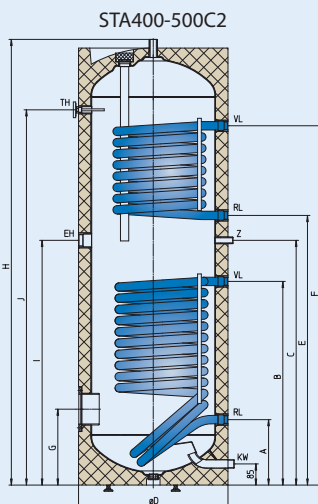
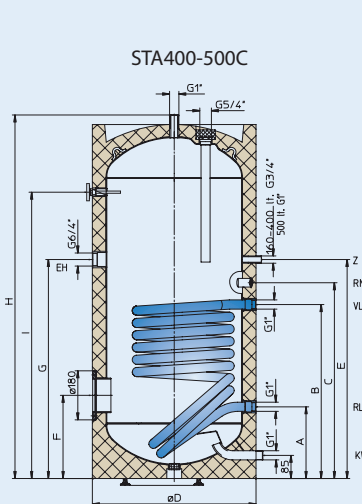
	STA400C2	STA500C2
H	1832	1838
D	670	750
A	320	370
B	880	930
C	1000	1095
E	1100	1195
F	1460	1465
G	345	370
I	1000	1095
J	1521	1498
K	910	960
L	1490	1465
M	560	
N	370	310

	STA800C	STA1000C	STA800C2	STA1000C2
H	2 000	2 350	2 000	2350
D	1000			
A	415			
B	1080	1255	1080	1255
C	1125	1300	1125	1300
E	120			
F	380			
G	860	1025	860	1025
I	1025	1190	1025	1190
J	—	—	1150	1335
K	—	—	1465	1785
L	—	—	1580	1920

	STA400C	STA500C
H	1832	1838
D	670	750
A	320	370
B	880	930
C	960	1010
E	1000	1095
F	345	370
G	1000	1095
I	1521	1498



2 év teljeskörű + 5 év tartálygarancia



\*\*STA800-1000C: felső csőkígyó nélkül.

## Hőszivattyús forróvíztárolók

Típus	HB 200	HB 200C	HB 300	HB 300C	HB 300C1
Méret: átmérő/magasság/mélység	Ø661/1517/720		Ø661/1950/720		
Feszültség/frekvencia	L/N/PE 230V~ / 50Hz				
Biztosíték [A]	16				
<b>Tartály</b>					
Névleges nyomás [MPa]			0,6		
Névleges úrtartalom [l]	195		300		
Vízcsatlakozás	G3/4				
Csőigény felülete [m <sup>2</sup> ]	—	1,45	—	1,5	0,7
Hőszigetelés/vastagság:	freonmentes PUR szigetelés / 50 mm				
Korrózióvédelem	speciális tűzozmánc + Mg anód				
<b>Hőszivattyú</b>					
Típus	levegő (belső)				
Szellőztető csatlakozás (be/kivezetés) [Ø mm]	190				
Kondenzátor	biztonsági hőcserélő				
Hűtőközeg/mennyiség	R134a / 1100 g				
Teljesítmény felvétel max. [W]	1200				
Teljesítmény felvétel átlagos [W]	850				
Légáramlás [m <sup>3</sup> /h]	~ 500				
Működési hőmérséklet tartomány [°C]	-7 – +43				
Max. vízhőmérséklet [°C]	60				
COP	~2,5*				
<b>Elektromos fűtés</b>					
Névleges teljesítmény [W]	1800				
Max. vízhőmérséklet [°C]	60				
<b>Egyebek</b>					
Vezérlés	programozható elektronikus				
Mg-anód karbantartás	anódfogyás kijelző				
Elektromos bekötés	fix				
Láb	állítható				
Csapolási profil	L	L	L	L	L
Energiahatékonysági osztály	A	A	A	A	A

\* EN 16147



A HB 300,  
HB 300 C és  
HB 300 C1  
típusokra

Észak-Alföldi  
Innovációs Díj  
2014

**MAGYAR**  
**TERMÉK**



2 év teljeskörű + 5 év tartálygarancia

## Korszerű melegvíz előállítás HAJDU hőszivattyús forróvíztárolóval

