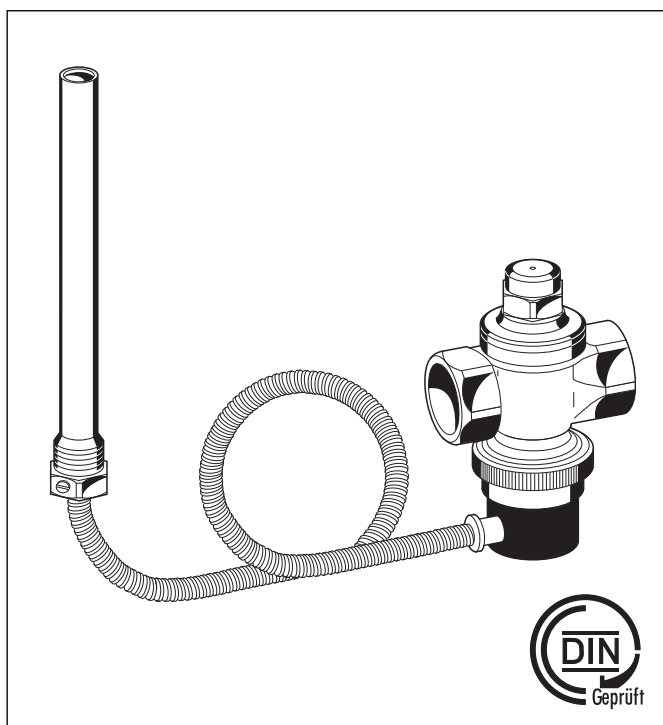


TS131 Termikus túlfolyó szelep TESZTELÉSI LEHETŐSÉGGEL ÉS DUPLA ÉRZÉKELŐVEL

ADATLAP



Alkalmazás

A TS131 biztonsági lefúvató szelep fűtési rendszerekben az EN 12828 szerint egy önműködő szelep, mely a hőforrás közeghőmérsékletére aktiválódik. Kinyitása és a víz leeresztése a hőforrásból vagy kondenzációs tekercsből érkező 95°C víz hőmérsékletnél történik, ezzel megelőzve a hőforrás jelentős hőmérséklet emelkedését.

Jellemzők

- Konstrukció EN 14597 szerint
- Merülőhüvely dupla hőmérsékletérzékelővel
- Tesztelési lehetőséggel
- A kapillárist acél gégecső védi a sérülésektől
- Külső menetes merülőhüvely
- CE-tanúsítvány DGR 97/23/EG

Alkalmazási terület

Vegyes tüzelésű kazánok integrált vízmelegítővel, vagy kondenzációs tekercsek zárt szilárd tüzelésű fűtési rendszerekben, EN 12828 szerint.

Felépítés

A termikus túlfolyó szelep a következő elemekből áll:

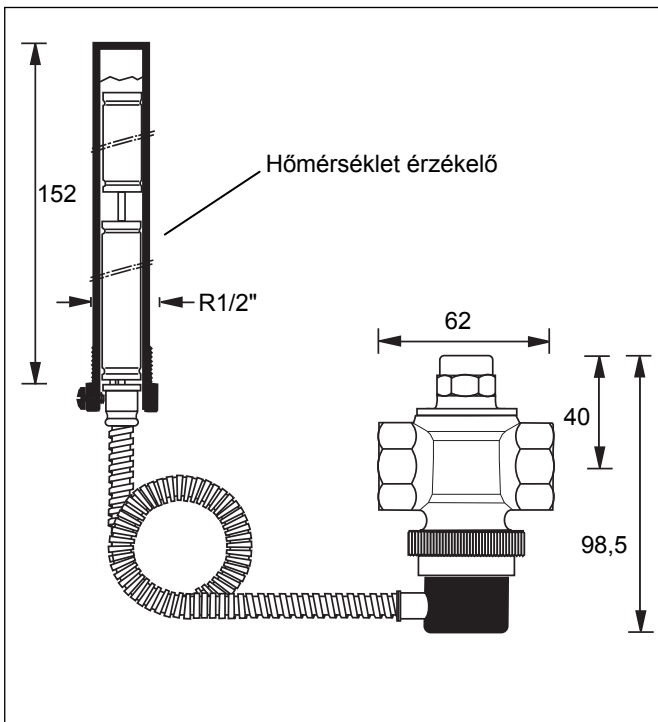
- Belsőmenetes ház
- Rugóház
- Szelepszár ülékkel
- Rugó
- Dupla hőmérsékletérzékelő kapillárisal
- Merülő hüvely G 1/2" (ISO 228)

Anyagok

- Bronz ház, rugóház és merülőhüvely
- Réz hőmérsékletérzékelő
- Réz kapilláris
- Sárgaréz szelepszár
- Melegvíz-álló elasztikus tömítések

Műszaki adatok

Kazán teljesítmény	max. 100 kW
Üzemi hőmérséklete	95°C
Átfolyási érték	2100 kg /h víz legalább 1,0 bar nyomás esetén
Csatlakozó méret	Rp ³ / ₄ " (DIN EN 10226)



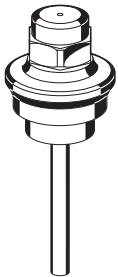
Működés

A termikus túlfolyószelep a kazánvíz túlhevülésekor nyit. A szerelvény egy rugóterhelésű szelepből és egy csőmembrános hőmérsékletérzékelőből áll. Amint a kazánvíz hőmérséklete eléri a 95°C-ot, a csőmembrán által kifejtett erő legyőzi a rugóerőt és nyitja a szelepet. A túlhevült kazánvíz kiáramlik és a kazántöltő armatúrán keresztül helyére hideg víz áramlik. Kiengedve a kazánból a felesleges hőt, a kazánt védi a túlhevülés ellen.

Változatok

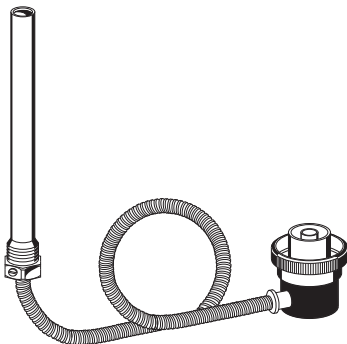
- TS131 - 3/4 A = Nyitási hőmérséklet 95°C,
kapilláris hossz védőcsővel: 1300 m,
bevizsgált
- TS131 - 3/4 B = Nyitási hőmérséklet 95°C,
kapilláris hossz védőcsővel: 4000 m
- TS131 - 3/4 Z = Speciális verziók, egyedi rendelésre

Alkatrészek



Komplett szelepszár TS131-hez
Csatlakozási méret 3/4"

TS131KF-3/4



Hőmérséklet érzékelő

Nyitási hőmérséklet 95°C

„A” változat = kapilláris cső 1300 mm
védőköpennyel

„B” változat = kapilláris cső 4000 mm
védőköpennyel

TS131TWG-3/4

Honeywell

Honeywell Szabályozástechnikai Kft.

1139 Budapest
Petneházy u. 2-4.

Tel.: (1) 451 4300
Fax: (1) 451 4343

<http://europe.hbc.honeywell.com>
<http://www.honeywell.hu>