

TF1 Total Filter

Nagy teljesítményű hidrociklonos és mágneses elven működő soros elrendezésű szűrő, amely minden szennyeződést kiszűri a központi fűtési rendszer vízből.

- Egyedi módon szűri ki a mágneses és nem mágneses szennyeződések Adagolási pont Ferno F termékcsaládhoz
- Minden szelep és szerelvény mellékelve Hidrociklonos és mágneses soros szűrő
- Függőleges és vízszintes csőre is felszerelhető
- Le- vagy szétszerelés nélkül is pillanatok alatt tisztítható Nem blokkolja vagy gátolja az áramlást
- Az eszköz ökológiai lábnyomát a Carbon Trust tanúsítja.
- Ha beépített szív szabályozó eszközzel él, a Ferno TF1 szűrők kezelése különleges körültekintést igényel, mint minden más mágneses termék.

Termékjellemzők

- Maximális hőmérséklet – 100 °C
- Maximális üzemi nyomás - 3 bar
- Maximális térfogatáram - 25 l/perc
- Mágneses jellemzők - 9000 Gauss erősségű neodímium mágnes egység
- Ház anyaga – Üvegszál-erősítésű nejlon

Termékkódok

- 22 mm - 59256
- 28 mm - 59257
- 3/4" - 59916
- 1" - 59918



Méret- és tömegadatok

- Magasság – 288 mm
- Szélesség – 157 mm
- Hossz – 109 mm
- TF1 Total Filter 22 mm-es szelepekkel – 1,53 kg
- TF1 Total Filter 28 mm-es szelepekkel – 1,76 kg
- TF1 Total Filter 3/4" – 1,47 kg
- TF1 Total Filter 1" – 1,69 kg

A termék működése

A Fernox TF1 Total Filter (2448232 sz. egyesült királyságbeli bejegyzett szabadalom) egy forradalmian új soros szűrő, amely a hidrociklonos elválasztás és a speciálisan erre a célra tervezett mágneses egységek révén eltávolítja a rendszerben áramló vízből a mágneses és a nem mágneses szennyeződések, és biztonságosan a szűrőben tartja őket.

Ökológiai lábnyom

A Fernox a Carbon Trust segítségével megmérte a Fernox TF1 típuscsalád szén-dioxid-kibocsátását. A Fernox szigorú tesztekkel vizsgálta a terméket, amelynek eredményei szerint a TF1 típuscsalád viselheti a csökkentett szénkibocsátás címkéjét.



Alkalmazás

A Fernox TF1 Total Filter közvetlenül csatlakoztatható a csőhálózatra a mellékelt szelepszerelevények felhasználásával. A Fernox TF1 Total Filter szűrőegység függőleges csővezetékbe történő beszerelésre kész – felfelé áramló víz esetén. A további telepítési utasításokat az egységhez mellékeljük.

A TF1 Total Filter egyedi be- és kiömlő mechanizmusa révén a 24 különböző tájolási mód bármelyikével felszerelhető, lehetővé téve az egységen áthaladó bármely irányú áramlást.

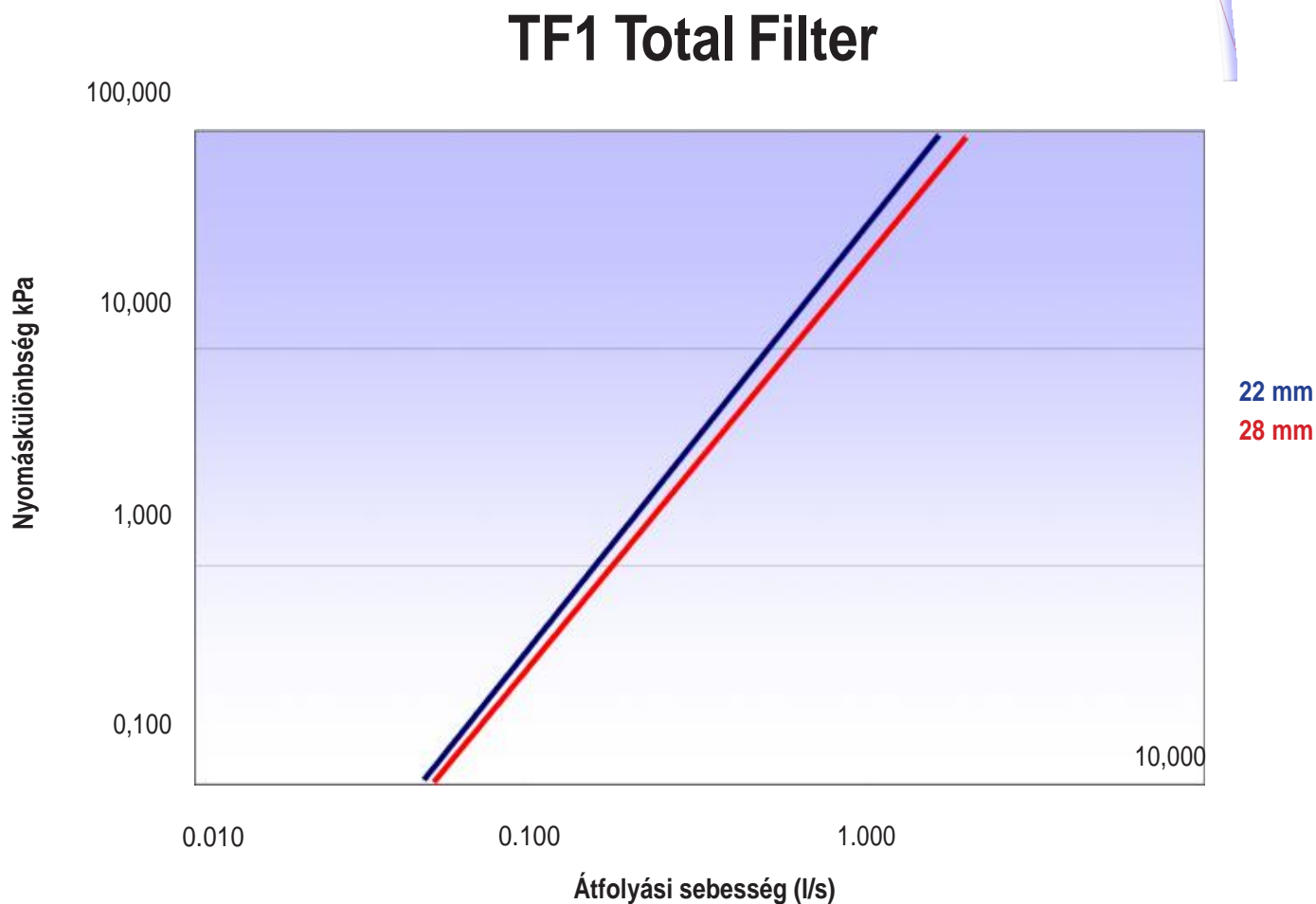
Csomagolás, kezelés és tárolás

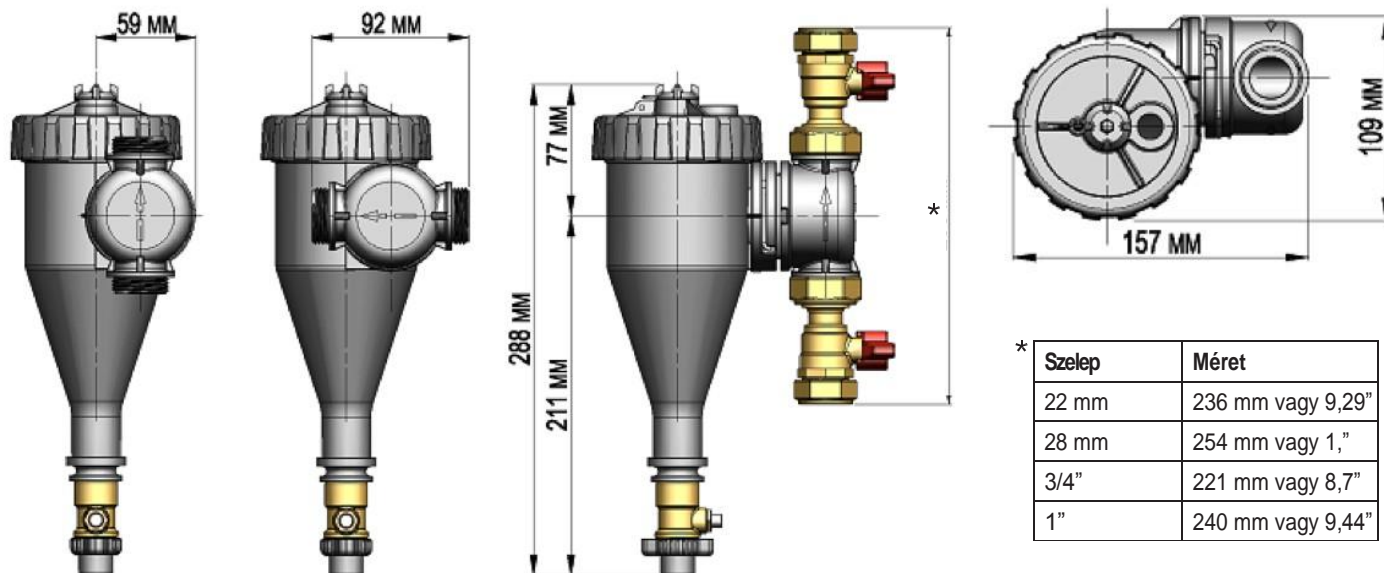
Külön csomagolva minden szelepszervelénnel és a részletes útmutatóval együtt. Nincs különleges tárolási követelmény.

Tartalék alkatrészek a Fernox értékesítési irodájától szerezhetők be a +44 (0) 330 100 7750 telefonszámon

Nyomásveszteség

A következő táblázat a TF1 Total Filter szűrőegységen mérhető nyomásveszteségeket mutatja kPa-ban, különböző térfogatáramoknál. Az átlagos háztartási központi fűtésrendszer 15 l/perc (0,25 l/s) térfogatárama a TF1 Total Filter szűrőegységen 1,0 kPa vagy 0,145 psi vagy 0,01 bar nyomásveszteséget okoz.





Bemenet/kimenet tájolásának módosítása



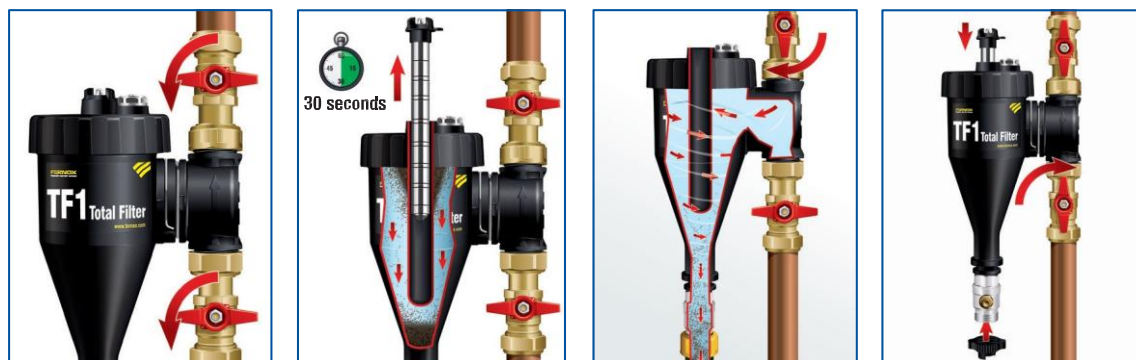
Egy lapos csavarhúzóval óvatosan állítsa át a jelzett mélyedésben található zárókapcsot a nyitott (unlock) helyzetbe.

Húzza el a bemeneti/kimeneti csatlakozót körülbelül 3 mm-re a berendezéstől, így az a megfelelő helyzetbe forgatható.

A további elfordulás megakadályozása érdekében nyomja a ház felé a bemeneti/kimeneti csatlakozót.

Nyomja vissza a zárókapcsot biztonságosan zárt (lock) helyzetbe.

Tisztítás



1. Zárja le a bemeneti és a kimeneti szelepeket.

2. Távolítsa el a mágneset és az ürítő szelepet.

3. Nyissa meg a kimeneti

4. Zárja le az ürítő szelepet, tegye vissza a mágneset, majd nyissa ki a bemeneti szelepet.