



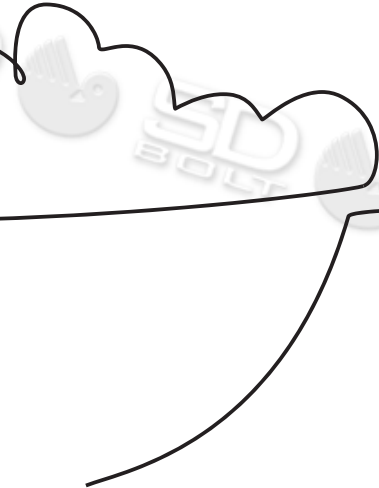
**Saunier Duval**  
Mindig az Ön oldalán

## Szerelési és karban- tartási útmutató

FE 120 BM

FE 150 BM

FE 200 BM



HU

# Tartalom

## Tartalom

<b>1</b>	<b>Biztonság</b> .....	<b>3</b>	8.4	Ellenőrizze a biztonsági szelep hibátlan működését.....	13
1.1	Kezelésre vonatkozó figyelmeztetések .....	3	8.5	A belső tartály tisztítása.....	13
1.2	Rendeltetésszerű használat .....	3	8.6	A termék ápolása.....	13
1.3	Általános biztonsági utasítások .....	4	8.7	Pótalkatrészek beszerzése .....	14
1.4	CE-jelölés .....	5	<b>9</b>	<b>Üzemen kívül helyezés</b> .....	<b>14</b>
1.5	Előírások (irányelvek, törvények, szabványok).....	5	9.1	A tároló leürítése.....	14
<b>2</b>	<b>Megjegyzések a dokumentációhoz</b> .....	<b>8</b>	9.2	Komponensek üzemen kívül helyezése.....	14
2.1	Tartsa be a jelen útmutatóval együtt érvényes dokumentumokban foglaltakat.....	8	<b>10</b>	<b>Újrahasznosítás és ártalmatlanítás</b> .....	<b>14</b>
2.2	A dokumentumok megőrzése .....	8	<b>11</b>	<b>Műszaki adatok</b> .....	<b>15</b>
2.3	Az útmutató érvényessége .....	8	11.1	Csatlakozó méretek .....	15
<b>3</b>	<b>Készülék-leírás</b> .....	<b>8</b>	11.2	Műszaki adatok táblázata .....	16
3.1	Felépítés .....	8	<b>12</b>	<b>Vevőszolgálat</b> .....	<b>18</b>
<b>4</b>	<b>Szerelés</b> .....	<b>8</b>			
4.1	A szállítási terjedelem ellenőrzése .....	8			
4.2	A felállítási hellyel szemben támasztott követelmények ellenőrzése .....	8			
4.3	Melegvítároló kicsomagolás és felállítás.....	9			
4.4	A csatlakozóvezetékek szerelése .....	10			
4.5	A tárolóhőmérséklet-érzékelő felszerelése.....	10			
<b>5</b>	<b>Üzembe helyezés</b> .....	<b>11</b>			
<b>6</b>	<b>A termék átadása az üzemeltetőnek</b> .....	<b>11</b>			
<b>7</b>	<b>Zavarok felismerése és elhárítása</b> .....	<b>12</b>			
<b>8</b>	<b>Felülvizsgálat, karbantartás és tartalékalkatrészek</b> .....	<b>13</b>			
8.1	Karbantartási terv .....	13			
8.2	A tároló leürítése.....	13			
8.3	A magnézium védőanód ellenőrzése .....	13			

## 1 Biztonság

### 1.1 Kezelésre vonatkozó figyelmeztetések

#### A műveletekre vonatkozó figyelmeztetések osztályozása

A műveletekre vonatkozó figyelmeztetések osztályozása az alábbiak szerint figyelmeztető ábrákkal és jelzőszavakkal a lehetséges veszély súlyossága szerint történik:

#### Figyelmeztető jelzések és jelzőszavak



#### Veszély!

Közvetlen életveszély vagy súlyos személyi sérülések veszélye



#### Veszély!

Áramütés miatti életveszély



#### Figyelmeztetés!

Könnyebb személyi sérülés veszélye



#### Vigyázat!

Anyagi és környezeti károk kockázata

### 1.2 Rendeltetésszerű használat

Szakszerűtlen vagy nem rendeltetésszerű használat esetén a felhasználó vagy harmadik személy testi épségét és életét fenyegető veszély állhat fenn, ill. megsérülhet a termék, vagy

más anyagi károk is keletkezhetnek.

A melegvíztároló arra készült, hogy legfeljebb 85 °C-ra melegített ivóvizet tároljon és tartson használatra készen a háztartások és ipari üzemek számára. Ez a termék arra szolgál, hogy központi fűtőberendezéshez integrálják. Olyan fűtőkészülékekkel kombinálható, amelyek teljesítménye az alábbi táblázatban megadott határok között van.

	Átviteli teljesítmény		Tartós teljesítmény *** [kW]
	Minimális * [kW]	Maximális ** [kW]	
FE 120	10	31	22
FE 150	13	36	26
FE 200	15	41	30

\* előremenő hőmérséklet 85 °C, tárolóhőmérséklet 60 °C  
 \*\* előremenő hőmérséklet 85 °C, tárolóhőmérséklet 10 °C  
 \*\*\* fűtés előremenő hőmérséklete 80 °C, melegvíz kimeneti hőmérséklete 45 °C, hidegvíz bemeneti hőmérséklete 10 °C

A melegvízkészítés szabályozására időjárásfüggő szabályozók, valamint a megfelelő fűtőkészülékek szabályozói használhatók. Ezek olyan fűtőkészülékek, amelyeknél szükséges a tároló feltöltése és amelyek

# 1 Biztonság

rendelkeznek a hőmérséklet-érzékelő bekötési lehetőségével.

A rendeltetésszerű használat a következőket jelenti:

- a(z) Saunier Duval termék és a rendszer további komponenseinek üzemeltetési, telepítési és karbantartási útmutatóinak figyelembe vétele
- az útmutatókban feltüntetett ellenőrzési és karbantartási feltételek betartása.

A termék járművekben, pl. mobilházakban vagy lakókocsikban való használata nem rendeltetésszerű használatnak minősül. Nem minősülnek járműnek azok az egységek, amelyeket tartósan és helyhez kötötten telepítettek (ún. helyhez kötött telepítés).

A rendeltetésszerű használat a fentiekén kívül az IP osztálynak megfelelő szerelést is magába foglalja.

A jelen útmutatóban ismertetett használattól eltérő vagy az azt meghaladó használat nem rendeltetésszerű használatnak minősül. Nem rendeltetésszerű használatnak minősül a termék minden közvetlenül kereskedelmi és ipari célú használata.

**Figyelem!**

Minden, a megengedettől eltérő használat tilos.

## 1.3 Általános biztonsági utasítások

### 1.3.1 Fagykárok elkerülése

Ha a készülék hosszabb ideig (pl. téli szabadság) fűtetlen helyiségben üzemben kívül marad, akkor a víz belefagyhat a készülékbe és a csővezetékekbe.

- ▶ Gondoskodjon róla, hogy a felállításra szolgáló helyiség mindig teljesen fagymentes legyen.

### 1.3.2 Anyagi kár kockázata nem megfelelő szerszám használata révén

- ▶ A csavarkötések meghúzásához és oldásához mindig megfelelő szerszámot használjon.

### 1.3.3 Anyagi károk tömítetlenség miatt

- ▶ Ügyeljen arra, hogy a csatlakozó vezetékek ne legyenek kitéve mechanikai feszültségeknek.
- ▶ Ne akasszon fel semmilyen terhet (pl. ruházatot) a csővezetékekre.

### 1.3.4 Kemény víz okozta anyagi károk

A túl kemény víz károsan befolyásolhatja a rendszer műkö-

dőképességét és rövid idő alatt anyagi károkhoz vezethet.

- ▶ Tájékozódjon a helyi vízszolgáltatónál a víz keménységi foka felől.
- ▶ Vegye figyelembe a VDI 2035 jelű irányelvet annak eldöntésénél, hogy kell-e lágyítani a vizet.
- ▶ A rendszert alkotó készülékek szerelési és karbantartási útmutatóinak átolvasásával járjon utána, hogy milyen minőségi jellemzőkkel kell rendelkeznie a felhasznált víznek.

## 1.4 CE-jelölés



A CE-jelölés azt dokumentálja, hogy az adattábla szerinti készülékek megfelelnek a rájuk vonatkozó irányelvek alapvető követelményeinek.

A megfelelőségi nyilatkozat a gyártónál megtekinthető.

## 1.5 Előírások (irányelvek, törvények, szabványok)

**Érvényesség:: Magyarország**

### Szabályok és irányelvek

Saját biztonsága érdekében kérjük, ügyeljen arra, hogy készülékének szerelését és első üzembe helyezését kizárólag

olyan feljogosított és képzett szakemberek végezzék, akik az érvényes előírások, szabályok és irányelvek betartásáért felelősséget vállalnak. Ugyancsak ezeket a szakembereket bízta meg melegvíztárolójának rendszeres ellenőrzésével, karbantartásával és javításával is.

### Változtatások

Önnek tilos változtatásokat végeznie

- a készüléken vagy a szabályozón,
- a vízvezetékeken és - ha van ilyen- az elektromos vezetékeken,
- a lefűvató vezetéken és a melegvíztároló biztonsági szelepén.

A melegvíz-tároló szerelésekor főleg a következő törvényeket, rendeleteket, műszaki szabályokat, szabványokat és rendelkezéseket kell betartani:

- az ivóvíz-berendezések szerelésére vonatkozó műszaki előírások.
- a vonatkozó villamos szabványok (kazán kezelőfelületéről történő használat esetén).
- az illetékes vízszolgáltató vállalat (Vízművek) rendelkezései.
- a fűtési rendszerekre vonatkozó rendelet.

# 1 Biztonság

## Biztonsági előírások

### Elhelyezés

Kérjük, saját biztonsága érdekében ügyeljen arra, hogy melegvíztárolójának telepítését csak feljogosított szakember végezheti el! A fűtési rendszer ellenőrzése/ karbantartása, valamint javítása vagy egyéb módosítások elvégzése is az ő feladata!

### Fagyvédelem

Annak érdekében, hogy fűtési rendszere összes biztonsági funkcióját használhassa, a fűtőkészüléket ne kapcsolja le teljesen.

Ha azonban a készülék hosszabb időre fagyveszélyes, fűtetlen helyiségben marad üzemén kívül, akkor a melegvíztároló vizét teljesen le kell eresztetni (l. „A melegvíztároló ürítése” fejezetet).

### Tömítetlenségek

A melegvíztároló és a fogyasztási helyek közötti melegvízvezeték tömítetlensége esetén azonnal zárja el a hidegvizes zárószelepet a biztonsági szerelvénysorban, majd szakemberrel szüntettesse meg a tömítetlenséget.

### Módosítások

A tápvezetékek és a lefúvató-vezeték módosítását kizárólag szakember végezheti el!

### Leforrázódás veszélye!

Ügyeljen arra, hogy beállítástól függően akár 85 °C hőmérsékletű víz léphet ki a melegvíz vételi helyen!

– A melegvíztároló hőmérsékletét a fűtőkészüléken állítsa be.

A beállítás közben a tároló kívánt hőmérsékletét a Vaillant fűtőkészülék kijelzőjén olvashatja le. Higiéniai okból (pl. legionárius-betegség elkerülésére) és gazdasági szempontok alapján a max. 60 °C hőmérséklet beállítását javasoljuk.

### Gondozás

A melegvíztároló burkolatát nedves ruhával (esetleg szappanos vízbe mártva) tisztítsa meg.

### Fontos!

A készülékpalást sérülésének elkerülésére soha ne használjon súroló és oldó anyagokat tartalmazó tisztítószeret (bármilyen súrolószert, benzint vagy hasonló anyagokat).

### Telepítés

A telepítési helyszínre vonatkozó követelmények

– A melegvíztárolót a hővesztesség elkerülése érdekében a

- hőtermelő közvetlen közelében helyezze el.
- A készülék telepítési helyének kiválasztásakor vegye figyelembe a megtöltött tároló súlyát:
    - VIH CK 70 = 132 kg
    - VIH R 120 = 183 kg
    - VIH R 150 = 229 kg
    - VIH R 200 = 297 kg
  - A melegvíztárolót fagytól védett helyiségben kell felszerelni.
  - Úgy válassza ki a telepítés helyét, hogy a szükséges vezetékezés (mind az ivóvíz, mind a fűtés oldalán) kialakítható legyen.

### **Fontos!**

**Az energiaveszteség elkerülésére az Energiamegtakarítási Rendelet értelmében a fűtő- és melegvízvezetéseket hőszigeteléssel kell ellátni.**

### **Melegvíztároló elhelyezése**

A készülék szállításának megkönnyítésére a VIH melegvíztárolón a burkolat talpán fogóbevélyedést alakítottak ki.



# 2 Megjegyzések a dokumentációhoz

## 2 Megjegyzések a dokumentációhoz

### 2.1 Tartsa be a jelen útmutatóval együtt érvényes dokumentumokban foglaltakat

- ▶ Feltétlenül tartson be minden, a rendszer részegységeihez tartozó üzemeltetési és szerelési útmutatót.

### 2.2 A dokumentumok megőrzése

- ▶ Jelen útmutatót, valamint az összes, vele együtt érvényes dokumentumot adja át a rendszer üzemeltetőjének.

### 2.3 Az útmutató érvényessége

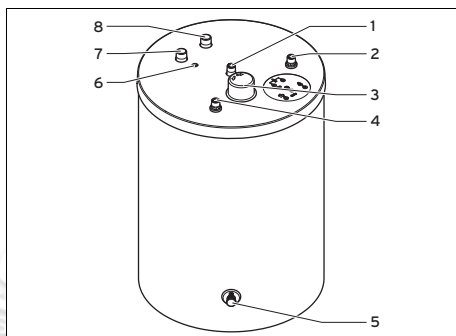
Ez az útmutató kizárólag az alábbi termékekre érvényes:

**Érvényesség::** Magyarország

Típusjelölés	Cikkszám
FE 120 BM	0010015956
FE 150 BM	0010015957
FE 200 BM	0010015958

## 3 Készülék-leírás

### 3.1 Felépítés



- 1 Cirkulációs vezeték csatlakozás
- 2 Hidegvíz-csatlakozó
- 3 Anód csatlakozás
- 4 Melegvíz-csatlakozó
- 5 Üritőcsap

- 6 Hőmérséklet-érzékelő merülőhüvely

- 7 Tárolófűtés előremenő
- 8 Tárolófűtés visszatérő

A melegvítartólót kívül hőszigetelés burkolja. A melegvítartóló tartálya zománcozott acél. A tartály belsejében található a hőleadó csőigények. A tartálynak védőanódja is van a korrózió elleni kiegészítő védelemként.

Opcionálisan alkalmazható egy cirkulációs szivattyú a melegvíz komfort fokozására, mindenekelőtt távoli vételező helyeken.

## 4 Szerelés

### 4.1 A szállítási terjedelem ellenőrzése

- ▶ Ellenőrizze a szállítási terjedelem teljeségét.

Darabszám	Elnevezés
1	Melegvítartóló
1	Visszacsapó szelep a fűtőkörhöz
1	Sapka a cirkulációs csatlakozóhoz
1	Adattábla matrica
1	Kezelési utasítás
1	Szerelési és karbantartási útmutató

### 4.2 A felállítási helyel szemben támasztott követelmények ellenőrzése



#### Vigyázat!

#### Fagy okozta anyagi károk

A rendszerben levő megfagyott víz a fűtőberendezés és a felállításra szolgáló helyiség károsodását okozhatja.



- ▶ A melegvíztárolót száraz, állandóan fagymentes helyiségben szerelje fel.



### Vigyázat!

#### Anyagi károk a víz kilépése miatt

Sérülés esetén víz folyhat ki a tárolóból.

- ▶ Úgy válassza ki a szerelési helyet, hogy sérülés esetén nagyobb vízmennyiség is biztonságosan eltávozhasson (pl. a padlólefolyón keresztül).



### Vigyázat!

#### Nagy terhelés miatti anyagi károk

A feltöltött melegvíztároló a tömegénél fogva károsíthatja a talajt.

- ▶ A felállítási hely kiválasztásánál vegye figyelembe a feltöltött melegvíztároló tömegét és a talaj megengedett terhelését.
- ▶ Szükség esetén gondoskodjon megfelelő alapról.

- ▶ A felállítási hely kiválasztásánál vegye figyelembe a feltöltött tároló tömegét.

## 4.3 Melegvíztároló kicsomagolás és felállítás



### Vigyázat!

#### A menet károsodásának veszélye

A védelem nélküli menetek szállítás közben megsérülhetnek.

- ▶ A menetvédő kupakokat csak a felállítás helyén távolítsa el.

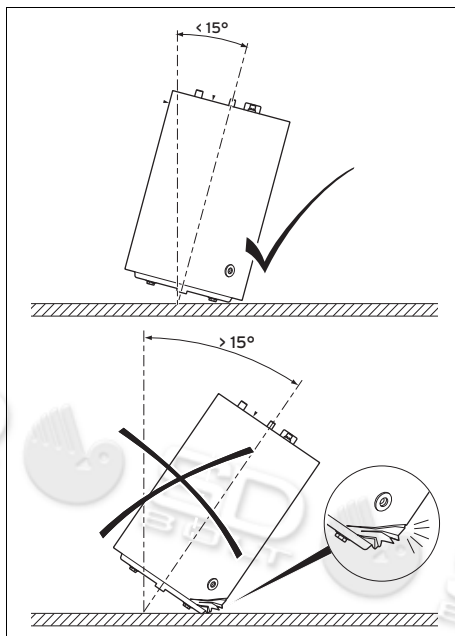


### Vigyázat!

#### A tároló károsodásának veszélye

Ha szállítás és felállítás közben a tárolót túlzottan megbillenti, megsérülhet a tároló.

- ▶ Maximum 15°-ra döntse el a tárolót.



1. Távolítsa el a tároló csomagolását.
2. A melegvíztároló telepítési helyén történő felállításához használja a burkolat alján található emelési mélyedést.
3. Állítsa fel a melegvíztárolót a felállítási helyen. Vegye figyelembe a csatlakozási méreteket. (→ Oldal: 15)
4. Állítsa be a melegvíztárolót a két állítható lábával úgy, hogy merőlegesen álljon, és ne billenjen meg.

## 4 Szerelés

### 4.4 A csatlakozóvezetékek szerelése

1. Csatlakoztassa a tároló előremenő és visszatérő vezetékeit.



#### Vigyázat!

**Anyagi kár a kifolyó folyadék miatt.**

A túl nagy belső nyomás tömítetlenséget okozhat a tárolónál.

- ▶ Szereljen be biztonsági szelepet a hidegvízvezetékbe.

2. Szereljen be biztonsági szelepet a hidegvízvezetékbe.
  - Maximális üzemi nyomás: 1 MPa (10 bar)



#### Veszély!

**Forrázásveszély gőz vagy forró víz miatt**

A biztonsági szelep lefúvató vezetékén túlnyomás esetén gőz vagy forró víz távozik.

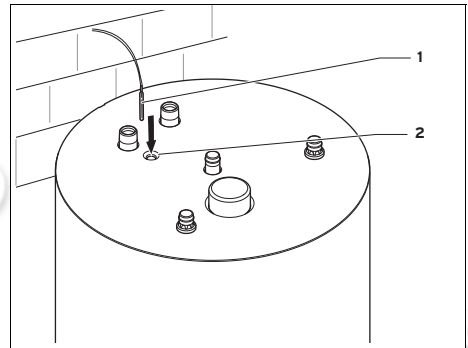
- ▶ Szereljen fel egy, a biztonsági szelep kifolyónyílásának megfelelő méretű lefúvató vezetékét úgy, hogy lefúvatáskor a gőz vagy a forró víz ne veszélyeztethessen senkit.

3. Szerelje fel a lefúvató vezetékét.
4. A lefúvató vezetékét a szifon fölött rögzítse szabadon, amely a csatornába van kötve.
  - A lefúvató vezeték távolsága a szifontól:  $\geq 20$  mm
5. Csatlakoztassa a hidegvíz- és a melegvízvezetékét (a vakolaton kívül vagy a vakolat alatt).
6. Szerelje fel a cirkulációs vezetékét, ill. a mellékelt zárókupakot.

### Utómunka

1. Töltse fel a melegvítárolót fűtésoldalról, a fűtőkészülék töltő/ürítő csapján keresztül.
2. Töltse fel a melegvítárolót ivóvízoldalról.
3. Légtelenítse a rendszert fűtés- és ivóvízoldalról.
4. Ellenőrizze minden csőkötés tömörségét.
5. Szigetelje le a csővezetékeket a tárolón kívül megfelelő szigetelőanyaggal.
6. Szigetelje le a csővezetékeket a tárolón belül megfelelő szigetelőanyaggal.

### 4.5 A tárolóhőmérséklet-érzékelő felszerelése



1. Szerelje be a tárolóhőmérséklet-érzékelőt (1) úgy, hogy ütközésig vezesse be a merülőhüvelybe (2).



#### Veszély!

**Áramütés miatti életveszély**

Ha feszültség alatt álló komponenseket érint meg, akkor fennáll az áramütés miatti életveszély.

- ▶ Húzza ki a hálózati csatlakozót vagy a terméket egy legalább 3 mm kontaktnyílású leválasztó berendezés (pl. biztosítékok vagy teljesít-

ménykapcsolók) segítségével feszültségmentesítse.

- ▶ Biztosítsa a visszakapcsolás ellen.
- ▶ Várjon legalább 3 percet, míg a kondenzátorok kisülnek.
- ▶ Ellenőrizze a feszültségmentességet.
- ▶ Kösse össze a fázis- és földelővezetékét.
- ▶ Zárja rövide a fázis- és a nullvezetékét.
- ▶ A feszültség alatt álló szomszédos alkatrészeket fedje le vagy határolja le.

2. Ismertesse az üzemeltetővel a biztonsági berendezések elhelyezkedését és működését.
3. Tájékoztassa az üzemeltetőt a berendezés előírt időintervallumokban történő karbantartásának szükségességéről.
4. Adja át az üzemeltetőnek megőrzésre a neki szánt útmutatókat és készülékdokumentumokat.
5. Tájékoztassa az üzemeltetőt annak lehetőségéről, hogy a kifolyó melegvíz hőmérséklete korlátozható, megelőzendő a forrázásokat.

2. Kösse össze a tárolóhőmérséklet-érzékelőt (1) a fűtőkészülékkel vagy egy külső szabályozókészülékkel.



### Tudnivaló

A mindenkori kapcsoléc szerelési helyét és a kapcsok jelölését a fűtőkészülék szerelési útmutatója adja meg.

## 5 Üzembe helyezés

1. A szabályozókészüléken állítsa be a hőmérsékletet és a melegvíz-időablakát (lásd **Szabályozókészülék kezelési utasítása**).
2. Helyezze üzembe a fűtőkészüléket.

## 6 A termék átadása az üzemeltetőnek

1. Tanítsa be az üzemeltetőt a berendezés kezelésére. Válaszoljon az üzemeltető minden kérdésére. Külön hívja fel az üzemeltető figyelmét azokra a biztonsági tudnivalókra, amelyeket be kell tartania.

## 7 Zavarok felismerése és elhárítása

### 7 Zavarok felismerése és elhárítása

Zavar	Lehetséges kiváltó ok	Elhárítás
A tárolóhőmérséklet túl nagy.	A tárolóhőmérséklet-érzékelő helyzete nem jó.	Igazítsa helyre a tárolóhőmérséklet-érzékelőt.
A tárolóhőmérséklet túl kicsi.		
A vételező helyen nincs víznyomás.	Nincs minden csap nyitva.	Nyissa ki az összes csapot.
A fűtőkészülék rövid időközönként váltakozva kapcsol be és ki.	A cirkulációs vezetékekben a visszatérő hőmérséklet túl alacsony.	Gondoskodjék arról, hogy a cirkulációs vezetékben a visszatérő hőmérséklet a megfelelő tartományban legyen.

## 8 Felülvizsgálat, karbantartás és tartalékalkatrészek

### 8.1 Karbantartási terv

#### 8.1.1 Karbantartási időköz

Karbantartási időköz

Intervalum	Karbantartási munkák	Oldal
Szükség esetén	A tároló leürítése	13
	A belső tartály tisztítása	13

#### 8.1.2 Naptáralapú karbantartási időközök

Naptáralapú karbantartási időközök

Intervalum	Karbantartási munkák	Oldal
évente	Ellenőrizze a biztonsági szelep hibátlan működését	13
2 év után évente	A magnézium védőanód ellenőrzése	13

### 8.2 A tároló leürítése

1. Kapcsolja le a fűtőkészülék melegvíz-készítését.
2. Zárja el a hidegvízvezetékét.
3. Rögzítsen egy tömlőt a tároló ürítő-csapjára.
4. A tömlő szabad végét vezesse egy megfelelő lefolyóhelyre.



#### **Veszély!** **Forrázásveszély**

A forró víz forrázásokat okozhat a melegvízelvételi- és a lefolyó helyeken.

- ▶ Kerülje a forró vízzel való érintkezést a melegvíz-kivételi helyeken és a lefolyóhelyeken.

5. Nyissa ki a leeresztőcsapot.

6. A vízvezetékek teljes leürítése és át-szellőztetése érdekében nyissa meg a legmagasabban fekvő melegvíz-elvételi csapot.

**Feltételek:** A víz kifolyt

- ▶ Zárja el a melegvíz-elvételi- és az ürítő-csapot.
7. Vegye le a tömlőt.

### 8.3 A magnézium védőanód ellenőrzése

1. Ellenőrizze a magnézium védőanód fogyását.

**Feltételek:** Az anód 60 %-a elfogyott

- ▶ Cserélje ki a magnézium védőanódot.

### 8.4 Ellenőrizze a biztonsági szelep hibátlan működését

1. Ellenőrizze a biztonsági szelep hibátlan működését.

**Feltételek:** Biztonsági szelep: meghibásodás

- ▶ Cserélje ki a biztonsági szelepet.

### 8.5 A belső tartály tisztítása

- ▶ Öblítse át a belső tartályt.

### 8.6 A termék ápolása



#### **Vigyázat!**

**Nem megfelelő tisztítószer használatával kockáztatja a készülék károsodását!**

- ▶ Ne használjon sprayt, súrolószereket, mosogatószereket, oldószer- vagy klórtartalmú tisztítószereseket..
- 
- ▶ A burkolatot egy kevés oldószermentes tisztítószerrel átitatott, nedves kendővel törölje le.

## 9 Üzemen kívül helyezés

### 8.7 Pótalkatrészek beszerzése

A termék eredeti alkatrészeit a CE megfelelőségi vizsgálat keretében a termékkel együtt tanúsították. Ha a karbantartás vagy a javítás során nem a termékkel együtt tanúsított, eredeti SaunierDuval pótalkatrészeket használ, akkor a termék CE megfelelősége érvényét veszíti. Ezért nyomtatékosan ajánljuk az eredeti SaunierDuval pótalkatrészek beszerelését. A rendelkezésre álló, eredeti SaunierDuval pótalkatrészekkel kapcsolatos információkat a hátoldalon feltüntetett elérhetőségeken szerezhetheti be.

- ▶ Ha a karbantartáshoz vagy a javításhoz pótalkatrészekre van szüksége, akkor kizárólag eredeti SaunierDuval pótalkatrészeket használjon.

## 9 Üzemen kívül helyezés

### 9.1 A tároló leürítése

- ▶ Ürítse le a tárolót. (→ Oldal: 13)

### 9.2 Komponensek üzemen kívül helyezése



#### **Veszély!**

#### **Áramütés miatti életveszély**

Ha feszültség alatt álló komponenseket érint meg, akkor fennáll az áramütés miatti életveszély.

- ▶ Húzza ki a hálózati csatlakozót vagy a terméket egy legalább 3 mm kontaktnyílású leválasztó berendezés (pl. biztosítékok vagy teljesítménykapcsolók) segítségével feszültségmentesítse.
- ▶ Biztosítsa a visszakapcsolás ellen.
- ▶ Várjon legalább 3 percet, míg a kondenzátorok kiszűlnek.

- ▶ Ellenőrizze a feszültségmentességet.
- ▶ Kösse össze a fázis- és földelővezetéseket.
- ▶ Zárja rövidre a fázis- és a nullvezetéseket.
- ▶ A feszültség alatt álló szomszédos alkatrészeket fedje le vagy határolja le.

- ▶ Szükség esetén helyezze üzemen kívül a rendszer egyes komponenseit a mindenkori szerelési útmutatónak megfelelően.

## 10 Újrahasznosítás és ártalmatlanítás

### Csomagolás ártalmatlanítása

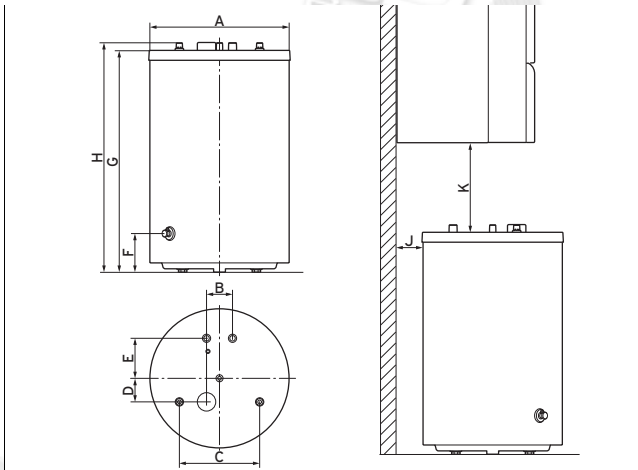
- ▶ A csomagolást előírászerűen ártalmatlanítsa.

### Termék és tartozékok ártalmatlanítása

- ▶ Mind a terméket, mind a tartozékokat tilos a háztartási hulladékok közé dobni.
- ▶ A terméket és a tartozékokat előírászerűen ártalmatlanítsa.
- ▶ Tartson be minden erre vonatkozó előírást.

## 11 Műszaki adatok

### 11.1 Csatlakozó méretek



Készülék	A	B	C	D	E	F	G	H	I
FE 120	590	110	340	100	169	161	820	853	955
FE 150							955	988	1090
FE 200							1173	1206	1308

Készülék	J	K	L
FE 120	110	345	210
		338	203
		338	203
		340	205
		335	200
FE 150		340	205
		210	75
		203	68
		203	68
		205	70
FE 200	200	65	
	205	70	
FE 200	(A tároló szerelése a fűtőkészülék alatt nem megengedett)		



# 11 Műszaki adatok

## 11.2 Műszaki adatok táblázata

	Mértékegység	FE 120	FE 150	FE 200
<b>Tömeg</b>				
Üres tömeg	kg	68	79	97
Tömeg (üzemkész)	kg	185	223	281
<b>Hidraulikus csatlakozás</b>				
Hideg-/melegvíz-csatlakozó	—		R 3/4	
Előremenő és visszatérő vezeték csatlakozása	—		R 1	
Cirkulációs csatlakozó	—		R 3/4	
<b>A melegvíztároló teljesítményadatai</b>				
Névleges térfogat	liter	117	144	184
Belső tartály	Acél, zománcozott, magnézium védőanóddal			
max. üzemi nyomás (melegvíz)	MPa (bar)	1 (10)	1 (10)	1 (10)
max. megengedett melegvízhőmérséklet	°C	85	85	85
Tartós melegvíz-teljesítmény * (45 °C vételezési hőmérséklet)	kW (l/h)	21,4 (527)	27,4 (674)	33,7 (829)
Tartós melegvíz-teljesítmény * (50 °C vételezési hőmérséklet)	kW (l/h)	19,0 (409)	26,7 (575)	33,1 (713)
Tartós melegvíz-teljesítmény * (55 °C vételezési hőmérséklet)	kW (l/h)	17,7 (339)	25,5 (488)	30,2 (578)
Készenléti energiafogyasztás	kWh/24 h	1,0	1,2	1,4
Teljesítményindex NL * (50 °C tárolóhőmérséklet)	NL (50 °C)	0,9	1,4	2,7
Teljesítményindex NL * (55 °C tárolóhőmérséklet)	NL (55 °C)	1,2	1,8	3,3
Teljesítményindex NL * (60 °C tárolóhőmérséklet)	NL (60 °C)	1,4	2,2	3,8
Teljesítményindex NL * (65 °C tárolóhőmérséklet)	NL (65 °C)	1,6	2,5	4,4
Kimeneti melegvíz-teljesítmény * (50 °C tárolóhőmérséklet)	l/10 min	137	166	222
Kimeneti melegvíz-teljesítmény * (55 °C tárolóhőmérséklet)	l/10 min	155	186	244
Kimeneti melegvíz-teljesítmény * (60 °C tárolóhőmérséklet)	l/10 min	163	199	261
Kimeneti melegvíz-teljesítmény * (65 °C tárolóhőmérséklet)	l/10 min	176	217	279
Fajlagos átfolyás (30 K) * (50 °C tárolóhőmérséklet)	l/perc	16,0	19,4	25,9
Fajlagos átfolyás (30 K) * (55 °C tárolóhőmérséklet)	l/perc	18,1	21,7	28,5

	Mértékegység	FE 120	FE 150	FE 200
Fajlagos átfolyás (30 K) * (60 °C tárolóhőmérséklet)	l/perc	19,0	23,2	30,5
Fajlagos átfolyás (30 K) * (65 °C tárolóhőmérséklet)	l/perc	20,5	25,3	32,6
Fajlagos átfolyás (45 K) * (50 °C tárolóhőmérséklet)	l/perc	10,7	12,9	17,3
Fajlagos átfolyás (45 K) * (55 °C tárolóhőmérséklet)	l/perc	12,1	14,5	19,0
Fajlagos átfolyás (45 K) * (60 °C tárolóhőmérséklet)	l/perc	12,7	15,5	20,3
Fajlagos átfolyás (45 K) * (65 °C tárolóhőmérséklet)	l/perc	13,7	16,9	21,7
Felfűtési idő 10 °C-ról 50 °C-ra *	perc	15,8	18,8	20,8
Felfűtési idő 10 °C-ról 55 °C-ra *	perc	19,0	22,5	25,0
Felfűtési idő 10 °C-ról 60 °C-ra *	perc	23,3	27,5	30,8
Felfűtési idő 10 °C-ról 65 °C-ra *	perc	28,5	33,8	37,5
A csőkígyó minimális átviteli teljesítménye (80 °C előremenő hőmérséklet; 60 °C tárolóhőmérséklet)	kW	11,1	12,9	14,8
A csőkígyó minimális átviteli teljesítménye (80 °C előremenő hőmérséklet; 10 °C tárolóhőmérséklet)	kW	30,9	35,9	41,4
<b>A fűtőkör teljesítményadatai</b>				
A fűtőközeg névleges térfogatárama	m <sup>3</sup> /h	1,4	1,4	1,4
Nyomásveszteség a fűtőközeg névleges térfogatárama mellett	MPa (mbar)	0,0017 (17)	0,002 (20)	0,0022 (22)
max. üzemi nyomás (fűtés)	MPa (bar)	1 (10)	1 (10)	1 (10)
melegvíz max. előremenő hőmérséklete	°C	110	110	110
A hőcserélő fűtőfelülete	m <sup>2</sup>	0,7	0,9	1,0
A hőcserélő fűtővíze	liter	4,8	5,7	6,8
* előremenő hőmérséklet 80 °C				

# 12 Vevőszolgálat

## 12 Vevőszolgálat

**Érvényesség:** Magyarország

Vevőszolgálatunk elérhetőségeit a hátoldalon megadott címen, illetve a [www.saunierduval.com](http://www.saunierduval.com) internetes oldalon találhatja meg.



## Saunier Duval ECCI

17, rue de la Petite Baratte  
BP 41535 - 44315 Nantes Cedex 03 – France  
Téléphone : +33 240 68 1010  
Télécopie : +33 240 68 1053

## VAILLANT SAUNIER DUVAL K FT. SAUNIER DUVAL BRAND

1116 Budapest Hunyad J . út 1.

Tel. 00.36.1.283.0553

Fax 00.36.1.283.0554

info@saunierduval.hu

www.saunierduval.hu

© Ezek az útmutatók, vagy ezek részei szerzői jogi védelem alatt állnak, és kizárólag a gyártó írásos beleegyezésével sokszorosíthatók, illetve terjeszthetők.

0020163926\_00 - 26.02.2014



**Saunier Duval**  
Mindig az Ön oldalán