

MANUAL  
HERCULES

Használati útmutató és  
figyelmeztetések  
Kivitelezőknek  
Felhasználóknak  
Szervizeknek

HU

 **IMMERGAS**

## MAGIS HERCULES PRO 12 - 14 - 16

(egyfázisú és háromfázisú)

Hőszivattyú  
- UI MHP AP  
belső egység  
- külső kondenzációs egység  
UE AUDAX PRO 12-14-16 V2  
(egyfázisú és háromfázisú)

\*1.045473HUN\*





## TARTALOM

|  |            |
|--|------------|
| Kedves Vásárlónk!  | 4          |
| A használt biztonsági jelzések   | 6          |
| Egyéni védőfelszerelések   | 6          |
| <b>1 A beltéri egység beszerelése</b>  | <b>7</b>   |
| 1.1 A termék bemutatása  | 7          |
| 1.2 Figyelmeztetések a beszereléshez   | 7          |
| 1.3 Beltéri egység főbb méretei  | 10         |
| 1.4 Beltéri egység minimális beszerelési távolságok                                  | 11         |
| 1.5 A beltéri egység hidraulikai bekötése  | 12         |
| 1.6 A hűtőkör bekötése   | 12         |
| 1.7 Elektromos csatlakozás   | 12         |
| 1.8 Zóna távvezérlő (Választható)  | 18         |
| 1.9 Szobahőmérséklet és páratartalom érzékelő<br>MODBUS (Választható)                | 18         |
| 1.10 Programozható szobatermosztátok (Választható)                                   | 19         |
| 1.11 ON/OFF higrosztát (Választható)   | 20         |
| 1.12 Külső hőmérséklet-érzékelő (Választható)  | 20         |
| 1.13 A hőmérséklet szabályozás beállítása  | 21         |
| 1.14 A rendszer feltöltése   | 22         |
| 1.15 Üzemi határértékek  | 22         |
| 1.16 A beltéri egység üzembe helyezése (begyújtás)                                   | 23         |
| 1.17 Keringtető szivattyú  | 23         |
| 1.18 Használati melegvíz tároló  | 29         |
| 1.19 Rendelhető készletek  | 30         |
| 1.20 Fő alkatrészek  | 31         |
| <b>2 Kezelési és karbantartási útmutató</b>  | <b>32</b>  |
| 2.1 Általános figyelmeztetések   | 32         |
| 2.2 Tisztítás és karbantartás  | 34         |
| 2.3 Kezelőfelület  | 34         |
| 2.4 A rendszer használata  | 35         |
| 2.5 Üzem mód   | 36         |
| 2.6 Paraméterek és funkciók menü   | 41         |
| 2.7 Hibüzenetek és üzemzavarok jelzése   | 55         |
| 2.8 A fűtési rendszer nyomásának helyreállítása                                      | 63         |
| 2.9 A berendezés víztelenítése   | 63         |
| 2.10 A használati melegvíz kör víztelenítése   | 63         |
| 2.11 A vízmelegítő leürítése   | 63         |
| 2.12 A kazán burkolatának tisztítása   | 63         |
| 2.13 A használatból való végleges kivonás  | 63         |
| <b>3 Utasítások a karbantartáshoz és a kezdeti ellenőrzéshez</b>                     | <b>64</b>  |
| 3.1 Általános figyelmeztetések   | 64         |
| 3.2 Kezdeti ellenőrzés   | 64         |
| 3.3 A készülék éves ellenőrzése és karbantartása                                     | 65         |
| 3.4 Bordás légtekercs karbantartás   | 65         |
| 3.5 Hidraulikus bekötési rajz  | 66         |
| 3.6 Elektromos kapcsolási rajz   | 67         |
| 3.7 Rendszer szűrő   | 75         |
| 3.8 Esetleges problémák és azokat kiváltó okok                                       | 75         |
| 3.9 A vezérlőpanel programozása  | 76         |
| 3.10 Paraméter beállítása bekapcsolás előtt  | 87         |
| 3.11 HMV BOOST funkció   | 88         |
| 3.12 Legionella baktérium ellen védő funkció   | 88         |
| 3.13 Használati melegvíz keringtetés   | 88         |
| 3.14 Szivattyú letapadás elleni védelem  | 88         |
| 3.15 Váltószelep letapadás elleni védelem  | 88         |
| 3.16 Rendszer alapérték korrekciós funkció   | 89         |
| 3.17 Napkollektor működése   | 89         |
| 3.18 Kiegészítő fűtés rendszer elektromos ellenállásaival                            | 89         |
| 3.19 2/3-as zóna biztonsági termosztát funkció                                       | 89         |
| 3.20 Egyidejűség mód   | 89         |
| 3.21 Hőszivattyú tiltása funkció   | 90         |
| 3.22 Váltó szelepek (tél / nyár) kezelése  | 90         |
| 3.23 Külső hőmérséklet-érzékelő beállítás  | 90         |
| 3.24 Manuális műveletek  | 90         |
| 3.25 Külső kondenzációs egység teszt módban  | 90         |
| 3.26 Kültéri egység lefejtés funkciója   | 90         |
| 3.27 Felügyeleti eszközök konfigurálása  | 90         |
| 3.28 A burkolat leszerelése  | 91         |
| 3.29 A beltéri egység beszerelése  | 98         |
| <b>4 Műszaki adatok</b>  | <b>102</b> |
| 4.1 Műszaki adatok táblázata (egyfázisú)   | 102        |
| 4.2 Műszaki adatok táblázata (háromfázis)  | 104        |
| 4.3 Magis Hercules Pro 12 készülék műszaki adatlapja (a 811/2013 rendelet szerint)   | 106        |
| 4.4 Magis Hercules Pro 12T készülék műszaki adatlapja (a 811/2013 rendelet szerint)  | 107        |
| 4.5 Magis Hercules Pro 12 - 12T paraméterek  | 108        |
| 4.6 Magis Hercules Pro 14 készülék műszaki adatlapja (a 811/2013 rendelet szerint)   | 110        |
| 4.7 Magis Hercules Pro 14T készülék műszaki adatlapja (a 811/2013 rendelet szerint)  | 111        |
| 4.8 Magis Hercules Pro 14 - 14T paraméterek  | 112        |
| 4.9 Magis Hercules Pro 16 készülék műszaki adatlapja (a 811/2013 rendelet szerint)   | 114        |
| 4.10 Magis Hercules Pro 16T készülék műszaki adatlapja (a 811/2013 rendelet szerint) | 115        |
| 4.11 Magis Hercules Pro 16 - 16T paraméterek   | 116        |
| 4.12 A rendszer adatlapjának kiegészítő paraméterei                                  | 118        |

## Kedves Vásárlónk!

Gratulálunk, hogy egy csúcsminőségű Immergas terméket választott, amely hosszú ideig fogja az Ön kényelmét és biztonságát szolgálni. Ön az Immergas ügyfeleként mindenkor számíthat Szervizhálózatunkra, amelynek létrehozásával az volt a célunk, hogy az Ön berendezésének hatékony működését hosszán biztosítsuk. Olvassa el figyelmesen a következő oldalakat: hasznos tanácsokkal szolgálnak a termék megfelelő használatával kapcsolatban. Ha megfogadja ezen tanácsokat, az Ön Immergas készüléke hosszú ideig működik majd az Ön megalégedésére.

Amennyiben javítási munkálatok vagy időszakos karbantartási munkálatok elvégzésére van szükség, forduljon az Immergas Szervizszolgálatához: a szakszerviz rendelkezik eredeti csereszerezzel, és a gyártó által folyamatosan naprakész információval bővíltt szakértelemmel.

**A hőfejlesztő berendezéseket a hatályos nemzeti, regionális vagy helyi előírások által előírt időközönként felül kell vizsgálni, illetve el kell végeztenni ezek karbantartását.**

Az **IMMERGASS.p.A.** (székhely: Cisa Ligure 95 42041 Brescello (RE)) vállalat kijelenti, hogy a tervezés, gyártás valamint a vevőszolgálati segítségnyújtás során az **UNIENISO 9001:2015** szabvány előírásainak megfelelően jár el.

A termék CE-jelöléséről további részletekért küldje el kérését a gyártónak, hogy a készülék modelljének jellemzőit tartalmazó, az ország nyelvén írt Megfelelőségi Nyilatkozat egy példányát megkapja.

A gyártó nem vállal felelősséget a nyomtatási, tipográfiai hibákért, valamint fenntartja magának a jogot arra, hogy termékeinek és szolgáltatásainak műszaki vagy kereskedelmi tartalmát előzetes bejelentés nélkül megváltoztassa.





## ÁLTALÁNOS FIGYELMEZTETÉSEK

A jelen kézikönyv fontos adatokat tartalmaz a következő személyek számára:

**Kivitelezőnek** (1. fejezet);

**Felhasználónak** (2. fejezet);

**Szervizesnek** (3. fejezet).

- A felhasználónak kötelessége figyelmesen elolvasni a neki írt részeket (2. fejezet).
- A felhasználó kizárólag olyan műveleteket végezhet a kazánon, amely a neki szóló fejezet engedélyez.
- **A hőszivattyún kizárólag olyan szakemberek végezhetnek beavatkozásokat (pl. beszerelést, átvizsgálást, kivitelezést, első üzembehelyezést) akik erre felhatalmazással rendelkeznek, illetve birtokában vannak a kérdéses műveletek elvégzéséhez szükséges szakmai ismereteknek és végzettségnek, valamint elvégezték az illetékes hatóságok által elismert továbbképzéseket. Szakembernek minősülnek azok a fűtés-, klíma- vagy villanyszerelők, akik képesítésüknél és ismereteiknél fogva megfelelő szakértelmet sajátítottak el, a hűtés-, fűtés- és klímarendszerek kivitelezésében és karbantartásában.**
- A berendezés beszerelését kötelező szervizes szakemberekkel elvégeztetni.
- A használati útmutató a termék szerves és alapvetően fontos részét képezi. Tulajdonosváltás esetén mellékelje az útmutatót az új tulajdonosnak.
- Tanulmányozza és gondosan őrizze meg, mert a figyelmeztetések fontos információt tartalmaznak a beszerelésről, a használatról és a karbantartásról.
- A jelenleg hatályos jogszabályozások értelmében a rendszerek tervezéséhez szakembert kell felkérni, és a tervezés során figyelembe kell venni a törvényileg megadott méreteket. A beszerelési és karbantartási műveleteket végeztesse engedéllyel rendelkező szakemberrel a törvényi és gyártói előírásoknak megfelelően. Szakembernek minősül az a személy, aki rendelkezik a tárgy körben a törvény által előírt ismeretekkel.
- Az Immergas készülékeinek és/vagy az egyes alkatrészek, tartozékok, készletek, és berendezések nem megfelelő beszerelése során előre nem látható személyi vagy vagyoni vonatkozású problémák léphetnek fel. A megfelelő beszerelés érdekében olvassa el figyelmesen a termékhez mellékelt útmutatót.
- A jelen útmutató az Immergas készülékek beszerelésével kapcsolatos műszaki adatokat és információkat tartalmazza. A magának a készüléknek a beszerelésével kapcsolatos egyéb kérdésekben (például: a munkaterület biztonsága, környezetvédelem, baleset megelőzés) kövesse a vonatkozó előírásokat és a jó munkavégzési gyakorlat szabályait.
- Valamennyi Immergas terméket megfelelő csomagolás véd a szállítás során.
- A terméket tárolja száraz, az időjárás viszontagságaitól védett területen.
- A nem teljesen ép berendezéseket beszerelni tilos.
- A karbantartási műveleteket végeztesse az Immergas szakembereivel; az Immergas Szervizhálózata biztosítékot jelent a szakértelemre.
- A készüléket használja rendeltetési céljának megfelelően. Minden más használat nem rendeltetésszerűnek, és mint ilyen, potenciálisan veszélyesnek minősül.
- A beszerelés, üzemeltetés vagy használat során a törvényi és műszaki előírások vagy a jelen használati utasítások (a gyártó vagy a viszonteladó mellékeli) be nem tartásából eredő hibákért és az abból származó károkért a gyártó semmilyen körülmények között nem vonható felelősségre, valamint a fentiek a jótállás megszűnését vonják maguk után.
- Meghibásodások, üzemzavarok vagy nem megfelelő működés esetén kapcsolja ki a készüléket, és forduljon szakemberhez (pl. a Márkaszerviz hálózat szakembereihez, akik rendelkeznek a szükséges szakértelemmel és eredeti cserealkatrészekkel). A készüléket tehát soha ne próbálja meg szerelni vagy megjavítani.

## A HASZNÁLT BIZTONSÁGI JELZÉSEK



### ÁLTALÁNOS VESZÉLY

Kövesse pontosan a jelzés mellett szereplő utasításokat. Az utasítások be nem tartása veszélyhelyzeteket idézhet elő, amelyek veszélyesek lehetnek a kezelő vagy a felhasználó testi épségére, és/vagy vagyoni károkat okozhatnak.



### ELEKTROMOS TERMÉSZETŰ VESZÉLY

Kövesse pontosan a jelzés mellett szereplő utasításokat. Ez a jelzés jelöli a berendezés elektromos alkatrészeit, vagy a jelen kézikönyvben szereplő olyan műveleteket, amelyek elektromos természetű veszélyeket okozhatnak.



### FIGYELMEZTETÉS A KIVITELEZŐNEK

A berendezés beszerelése előtt olvassa el figyelmesen a kezelési útmutatót.



### FIGYELMEZTETÉSEK

Kövesse pontosan a jelzés mellett szereplő utasításokat. Az útmutatások be nem tartása veszélyhelyzeteket idézhet elő, amelyek veszélyesek lehetnek a kezelő vagy a felhasználó testi épségére, illetve vagyoni károkat okozhatnak.



### FIGYELEM

Mielőtt bármilyen műveletbe kezdene, olvassa el figyelmesen, és ér tse meg pontosan a kézikönyvben szereplő útmutatásokat, és tartsa is be azokat. Az útmutatások be nem tartása működési rendellenességet okozhat a készülékben.



### INFORMÁCIÓK

Hasznos tudnivalókat vagy javaslatokat jelöl.



### FÖLD CSATLAKOZÓ

Ez a jelzés a védőföld csatlakozási pontját mutatja a berendezésen.



### AZ ÁRTALMATLANÍTÁSRA VONATKOZÓ FIGYELMEZTETÉSEK

A felhasználó köteles a berendezést hasznos élettartama végén a városi hulladéktól elkülönítve kezelni, és a megfelelő gyűjtőhelyen leadni.

## EGYÉNI VÉDŐFELSZERELÉSEK



MUNKAVÉDELMI KESZTYŰ



SZEMVÉDŐ



MUNKAVÉDELMI CIPŐ

# 1 A BELTÉRI EGYSÉG BESZERELÉSE

## 1.1 A TERMÉK BEMUTATÁSA.

A Magis Hercules Pro 12-14-16 (egyfázisú és háromfázisú) hőszivattyú a következőkből áll:

- beltéri egység UIMHP AP (egyfázisú és háromfázisú) (a továbbiakban beltéri egység vagy UIMHP).
- UE Audax Pro 12-14-16 V2 külső kondenzációs egység (egyfázisú és háromfázisú) (a továbbiakban: külső kondenzációs egység vagy UE Audax Pro).

A Magis Hercules Pro 12-14-16 (egyfázisú és háromfázisú) egység csak akkor tekinthető tökéletesen működőnek, ha a két egység megfelelően csatlakoztatva van egymáshoz, és a két egység működése összehangolt.

Az UIMHP beltéri egységet kizárólag padlózatra történő elhelyezésre tervezték, lakóépületek vagy ahhoz hasonló létesítmények téli és nyári klimatizálására és használati melegvíz ellátására.

Normál működéséhez a következő külső kondenzációs egységek egyikét kell csatlakoztatni:

- UE AUDAX PRO 12 V2;
- UE AUDAX PRO 12 V2 T;
- UE AUDAX PRO 14 V2;
- UE AUDAX PRO 14 V2 T;
- UE AUDAX PRO 16 V2;
- UE AUDAX PRO 16 V2 T.

Ezért tartsa be mindkét berendezés biztonságára és használatára vonatkozó előírásokat.

Ezért tartsa be mindkét berendezés biztonságára és használatára vonatkozó előírásokat.

## 1.2 FIGYELMEZTETÉSEK A BESZERELÉSHEZ



**A kazán beszerelését és karbantartását végző szervizeseznek kötelező a vonatkozó törvényi előírásoknak megfelelő egyéni védőöltözet viselése.**



Az Immergas készülékek és tartozékok telepítéséhez válasszon olyan helyet, amely megfelelő műszaki és épületszerkezeti jellemzőkkel rendelkezik, valamint lehetővé teszi az alábbi műveletek könnyű, hatékony és biztonságos elvégzését:

- telepítés (a hatályos műszaki jogszabályok és szabványok előírásainak megfelelően);
- karbantartási műveletek (beleértve az időszakos, programozott, szokásos és rendkívüli karbantartási munkálatokat);
- a készülékek eltávolítása (egészen egy a készülék és alkatrészeinek felrakódására és elszállítására kijelölt helyig) valamint egy egyenértékű berendezéssel és/vagy alkatrészrel történő kicserélése.



A telepítést az érvényben lévő jogszabályok értelmében csakis megfelelő szakirányú képzettséggel rendelkező szakember végezheti az érvényes, helyi műszaki előírások betartásával, a megfelelő műszaki gyakorlat szerint.



**A berendezés R410A hűtőközeggel működik.**

**Ez egy SZAGTALAN gáz.**

**Legyen nagyon körültekintő**

**A beszerelés illetve a hűtőkörön végzett bármilyen művelet előtt olvassa el figyelmesen a kültéri kondenzátor egységhez mellékelt kézikönyvet.**



A gyártó nem felel a más berendezésekből kiserelt vízmelegítők által okozott károkért és az ilyen berendezések megfelelőségének esetleges hiányáért.



Az Immergas készülékeinek beszerelését kizárólag arra szakmai engedéllyel rendelkező cég végezheti.



A beszereléshez használt minden alkatrész esetében ellenőrizni kell az előírt üzemi feltételeket, a jelen kézikönyv értékei alapján.



Egy készlet beszereléskor vagy a kazán karbantartásakor első lépésként mindig ki kell üríteni a fűtő és használati melegvíz rendszert, hogy a berendezés elektromos biztonsága garantált legyen (lásd a fejezetet 2.9). Mielőtt a berendezésen bármilyen beavatkozást végezne, áramtalanítsa a berendezést, és csökkentse a gáz- és vízvezetékek nyomását, vagy vigye a nyomást nullára.



A beszerelés megkezdése előtt ellenőrizze, hogy a készülék teljesen ép-e. Amennyiben kétségei támadnak, forduljon haladéktalanul az eladóhoz. A csomagolóanyagok (kapcsok, szögek, műanyag tasakok, hungarocell, stb.) veszélyesek lehetnek, ezért tartsa azokat gyermekektől távol. Ha a berendezést bútorok belsejébe, vagy bútorok közé szereli be, ellenőrizze, hogy elegendő hely áll-e rendelkezésre az időszakos karbantartási munkálatok elvégzésére. Az előírt minimális beszerelési távolságokat a . ábra ismerteti 2.



A készülék közelében ne tároljon gyúlékony anyagokat (papír, rongyok, műanyag, polisztirol, stb.).



A kézikönyv jelen fejezetében nem ismertett minden módosítás szigorúan tilos.

## A beszerelés szabályai



Ezt a beltéri egységet olyan környezetbe kell telepíteni, ahol a hőmérséklet nem csökkenhet 0°C alá. Ne tegye ki a beltéri egységet légköri hatásoknak.



Az ilyen típusú beszerelés akkor lehetséges, amikor a készülék rendeltetési országának hatályos törvényei azt lehetővé teszik.



**Ne szerelje fel a készüléket a lakóépület közösségi tereibe / közös helyiségeibe, belső lépcsőházaiba vagy menekülő útvonalként szolgáló más részeibe (pl. lépcsőfordulóba, kapualjba).**



**Az áramütés, tűz vagy balesetek megelőzése érdekében, ha a berendezésből füst távozik, vagy a működése nagyon zajos, kapcsolja ki a berendezést a főkapcsolóval, és forduljon az Immergas Szakszervizhez.**



**Ne szerelje be a készüléket olyan helyzetbe, ahol tűzveszélyes gázok kiáramlásának veszélye áll fenn.**



**A berendezést hőforrások közelébe elhelyezni tilos.**



**Ügyeljen arra, hogy ne keletkezzenek szikrák, az alábbi műveletek következtében:**

- Ne távolítsa el a biztosítékokat, amikor a berendezés be van kapcsolva.
- Ne húzza ki a csatlakozót a konnektorból, amikor a berendezés be van kapcsolva.

**Célszerű a kimenetet magasan elhelyezni. A vezetékeket úgy rendezze el, hogy ne gubancolódjanak össze.**



A beltéri egység légköri nyomáson forráspont alatti vízmelegítésre szolgál.



A kazánt csatlakoztassa a készülék teljesítményének és határfokának megfelelő fűtési és melegvíz rendszerre.



**A berendezés hűtés módban történő üzemre is alkalmas.**

**Ha a nyári időszakban a hűtő víz előállítás károsíthatja a csak fűtésre szolgáló elemeket, meg kell tenni a szükséges óvintézkedéseket annak érdekében, hogy a hűtő víz még véletlenül se kerüljön a csak fűtésre szolgáló alkatrészekbe.**



**A fentiek figyelmen kívül hagyása egyéni felelősséget és a jótállás megszűnését vonja maga után.**

#### **A melegvíz tároló legionella elleni hőkezelése.**



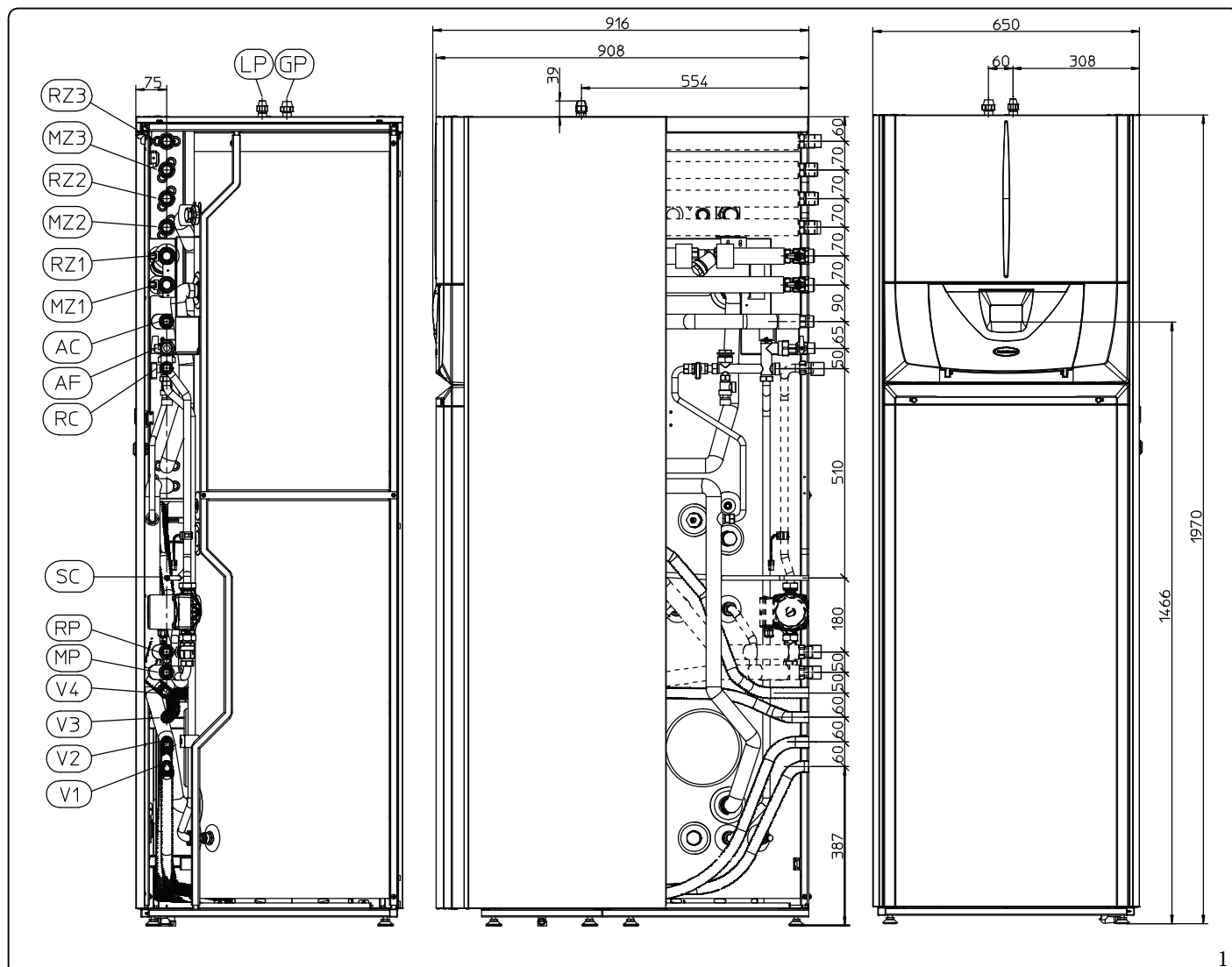
A legionárius betegség ellen védő funkció programozása közvetlenül a vezérlőről történik.

Ebben a szakaszban a tartályban lévő víz hőmérséklete meghaladja a 60 °C -ot, ezért fennáll az égési sérülések veszélye.

Az előre nem látható személyi sérülések, állatoknak okozott sérülések vagy vagyoni károk elkerülése érdekében kísérje figyelemmel a háztartási melegvíz-kezelési folyamatot.

Az égési sérülések elkerülése érdekében szükség lehet egy termosztatikus keverőszelep felszerelésére.

## 1.3 BELTÉRI EGYSÉG FŐBB MÉRTEI



1

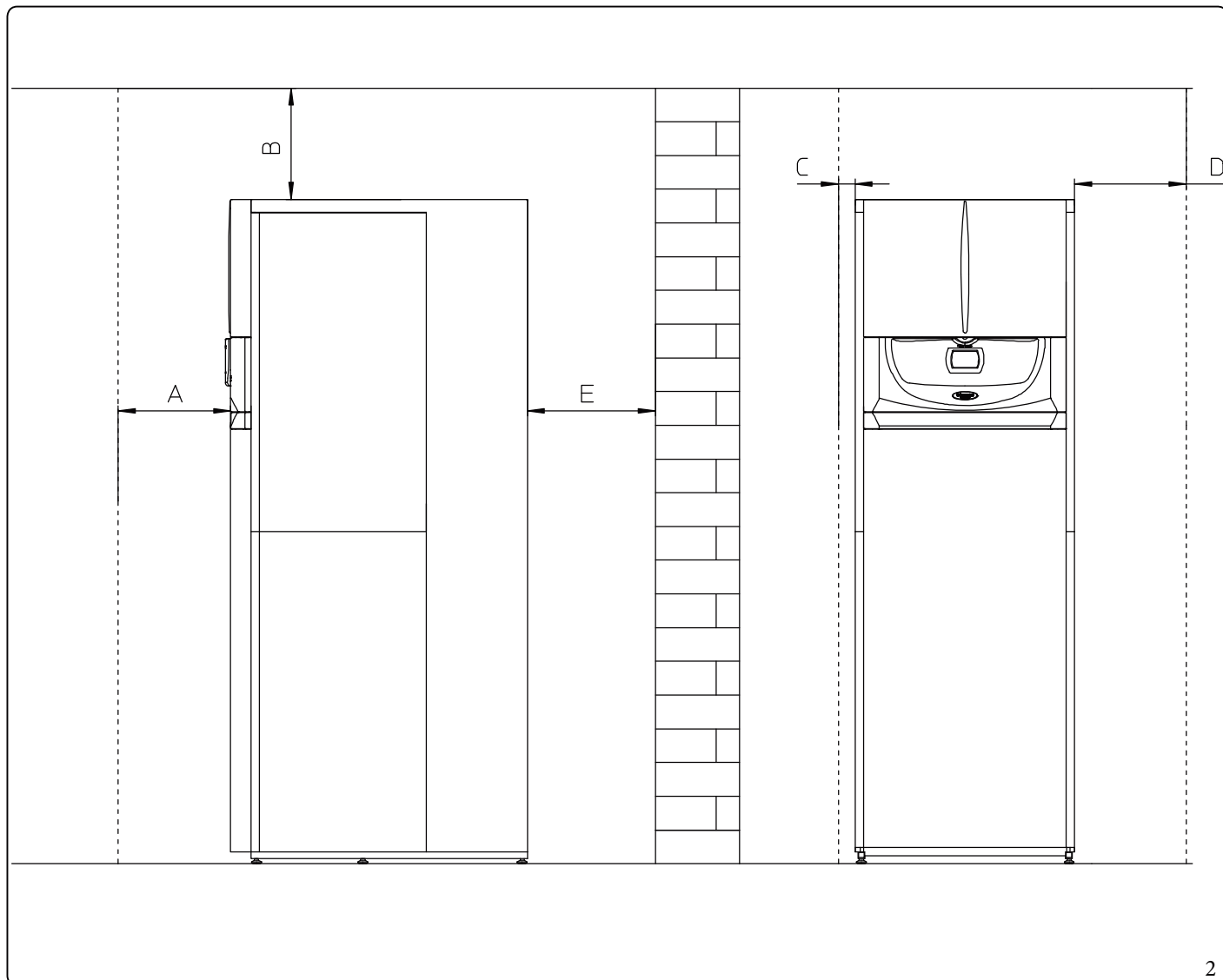
## Jelmagyarázat ( 1):

- RP - Napkollektorok visszatérő csatlakozása (opcionális)  
 MP - Napkollektorok előremenő csatlakozás (opcionális)  
 RZ3 - Fűtési rendszer 3. kevert zónájának visszatérő csatlakozása (opcionális)  
 MZ3 - Fűtési rendszer 3. kevert zónájának előremenő csatlakozása (opcionális)  
 RZ2 - Fűtési rendszer 2. kevert zónájának visszatérő csatlakozása (opcionális)  
 MZ2 - Fűtési rendszer 2. kevert zónájának előremenő csatlakozása (opcionális)  
 RZ1 - Fűtési rendszer 1. közvetlen zónájának visszatérő csatlakozása  
 MZ1 - Fűtési rendszer 1. közvetlen zónájának előremenő csatlakozása  
 AC - Használati melegvíz kimenő csatlakozás

- AF - Használati hidegvíz csatlakozás  
 RC - Keringető (opcionális)  
 SC - A tálcába gyűlt kondenzátum ürítése  
 LP - Folyadék hűtőközeg  
 GP - Gáz hűtőközeg  
 V1 - Elektromos bekötések 3 zóna  
 V2 - Elektromos csatlakozások kiegészítő ellenállású áramellátáshoz  
 V3 - Tápkábel elektromos csatlakozásai  
 V4 - Fő elektromos csatlakozások

| Magasság (mm) |          | Szélesség (mm)      |           | Mélység (mm)    |           |           |           |
|---------------|----------|---------------------|-----------|-----------------|-----------|-----------|-----------|
| 1970          |          | 650                 |           | 916             |           |           |           |
| CSATLAKOZÁSOK |          |                     |           |                 |           |           |           |
| HŰTŐKÖR       |          | HASZNÁLATI MELEGVÍZ | KERINGETŐ | FŰTÉSI RENDSZER |           |           |           |
| LP            | GP       | AC - AF             | RC        | RP - MP         | RZ1 - MZ1 | RZ2 - MZ2 | RZ3 - MZ3 |
| SAE 3/8"      | SAE 5/8" | G 3/4"              | G 3/4"    | G 3/4"          | G 1"      | G 1"      | G 1"      |

## 1.4 BELTÉRI EGYSÉG MINIMÁLIS BESZERELÉSI TÁVOLSÁGOK



Jelmagyarázat ( 2):

- A - 500 mm
- B - 200 mm
- C - 30 mm
- D - 400 mm
- E - 10 mm

KIVITELEZŐKNEK

FELHASZNÁLÓKNAK

SZERVIZESEKNEK

MŰSZAKI ADATOK

## 1.5 A BELTÉRI EGYSÉG HIDRAULIKAI BEKÖTÉSE

### 3 és 8 bar biztonsági szelepek



A készülék biztonsági szelepeinek elvezetőit össze kell kötni egy lefolyótölcsérrel. Ellenkező esetben a gyártó nem vállal felelősséget a biztonsági szelepek működése következtében fellépő károkért.

A műszaki előírásoknak megfelelően végezze el a fűtő- és vízkezelő rendszer vizének kezelését, annak érdekében, hogy a készülékben vagy a rendszerben ne képződjenek lerakódások (pl. vízkő), illetve ne halmozódjon fel iszap vagy egyéb káros anyag. A csatlakozásokat az ésszerűségi szabályok szerint, a beltéri egység csatlakoztatási sablonjának alkalmazásával kell elvégezni.



A gyártó nem vállal felelősséget a nem saját márkás automatikus töltő beszereléséből fakadó károkért.

Az ivóvíz szennyezésére vonatkozó EN 1717 szabvány előírásainak betartása érdekében javasoljuk, hogy alkalmazzon IMMERGAS vízvisszacsapó szelep készletet, amit a beltéri egység előtti hideg víz bemenet csatlakozójára szereljen fel. Javasoljuk továbbá, hogy a primer körbe (fűtőkör és/vagy hűtőkör) bevezetett hőátadó folyadék (pl. víz+glikol) feleljen meg az EN 1717 szabványban meghatározott 2. kategóriának.



A kazán hatékonyságának megőrzése, és élettartamának növelése érdekében a kemény vizű rendszerbe érdemes „polifoszfát-adagoló” szerkezetet beszerelni.

## 1.6 AHÚTÓKÖRBEKÖTÉSE

A hűtővezeték csatlakoztatását illetően be kell tartani a külső kondenzációs egység használati útmutatójában található összes utasítást.

Kösse a csatlakozásokat közvetlenül a beltéri egység csatlakozóihoz.

## 1.7 ELEKTROMOS CSATLAKOZÁS

### A beltéri egység elektromos bekötése

A beltéri egység védelmi szintje IPX5D. Ez a védelmi szint csak a megfelelő földeléssel ellátott hálózatba való a hatályos biztonsági szabályoknak megfelelő szabványos csatlakoztatást követően biztosítható.



A gyártó nem vállal felelősséget személyi sérülésekért és vagyoni károkért abban az esetben, ha a beltéri egységet nem földelt hálózatba, vagy nem a CEI szabványok szerint csatlakoztatja.

A vezérlőpulthoz rendelkezésre állnak csatlakozások (ábra.6) mint a fő panelnél (ábra.7).



### Fő panel nyitása ( ábra.3).

A fő panel megnyitásához egyszerűen kövesse az alábbi utasításokat:

1. Esztétikus profil eltávolítása.
2. Szerelje le az elülső előlapot.
3. Hajtsa ki a csavarokat (a)
4. Távolítsa el a fő panel fedelét (b).

Ellenőrizni kell, hogy az elektromos fogyasztói hálózat eleget tudjon tenni a beltéri egység adattábláján feltüntetett maximális felvett teljesítménynek.

A beltéri egységet speciális "X" típusú vezetékkel (c) villásdugó nélkül szállítjuk.



**A vezeték csatlakoztassa egy 230 V  $\pm 10\%$  / 50Hz-es hálózatba a földelés és az N-L polaritás figyelembe vételével. A hálózatra szereljen fel szakszerűen egy III-as túláramvédelmi kategóriába tartozó kétpólusú megszakítót.**



**A pulzáló, folyamatos feszültségvesztés megakadályozására szereljen fel "A" típusú áram-védőkapcsolót.**



**Ha a tápvezeték sérült, speciális kábellel vagy kábel szereléssel kell kicserélni. Ezt kérje a gyártótól vagy az Immergas márkaszerviztől.**

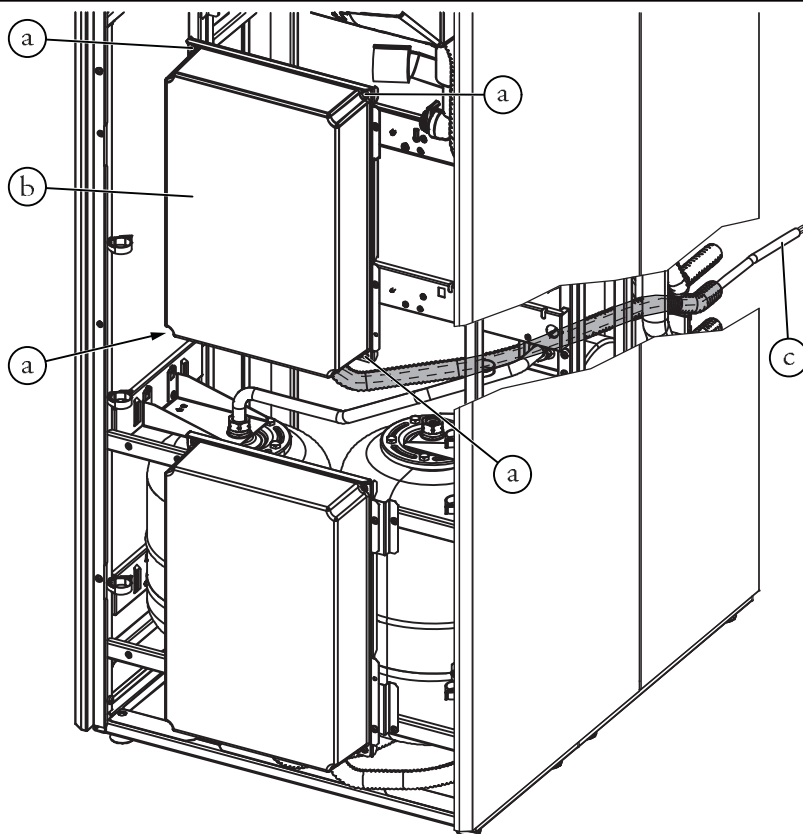
**A balesetveszély elkerülése érdekében a cseréjét végeztesse engedéllyel rendelkező szakemberrel (pl. az Immergas szervizhálózat munkatársával).**

A hálózati kábelnek mindig az előírt nyomvonalat kell követnie ( ábra3).

Ha az áramköri kártyák biztosítékait is ki kell szerelni, a művelettel kizárólag megfelelően felkészült szakemberek bízhatók meg.

A készülék két biztosítékkal van ellátva: egy 3,15A gyors 230 V biztosítékkal és egy 10A gyors 230V biztosítékkal az integratív ellenálláshoz.

A kazán csatlakoztatásakor ne használjon adaptereket, elosztókat vagy hosszabbítókat.



## Elektromos csatlakozások a fő panelhez

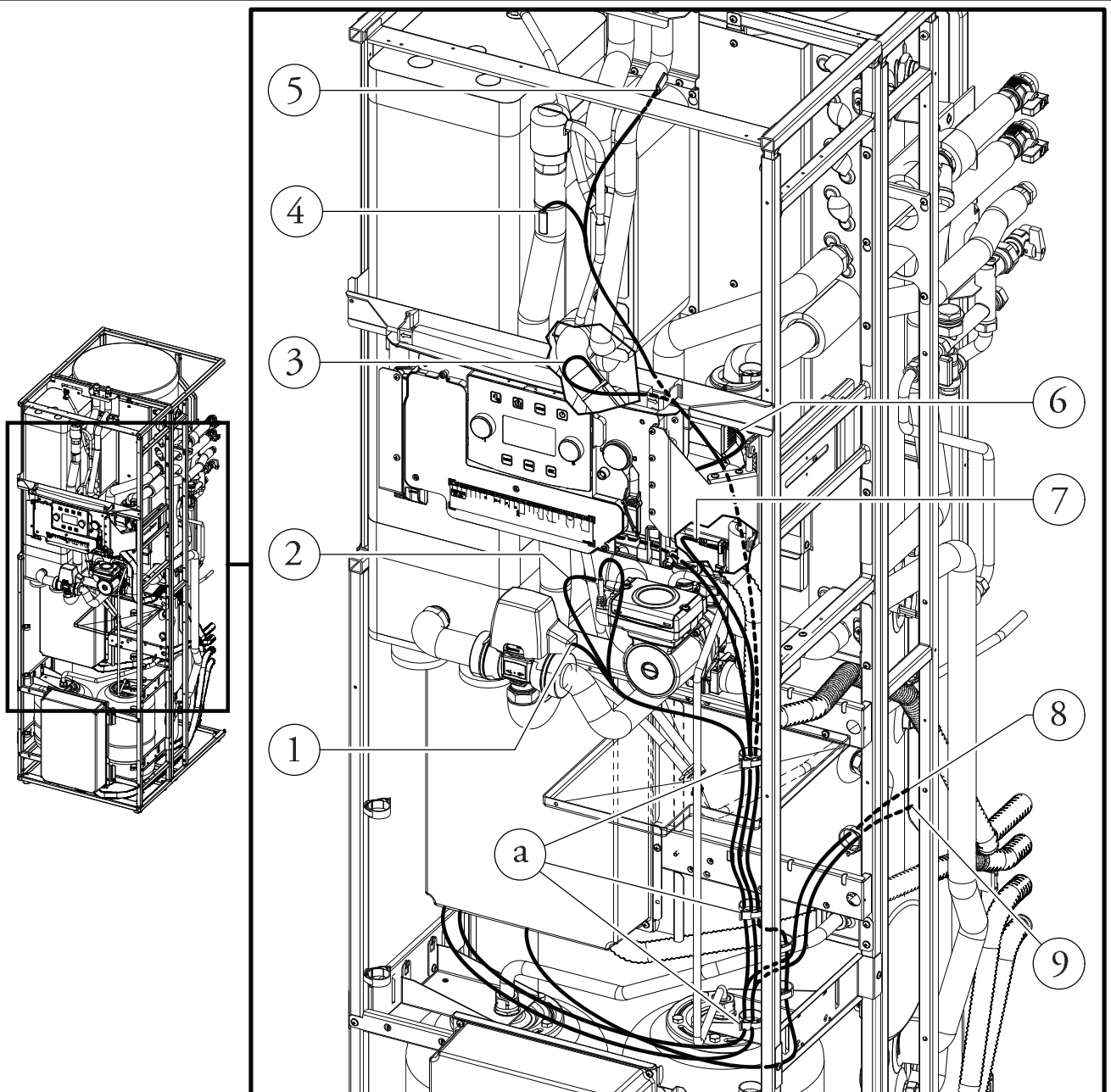
A rendelkezésre álló elektromos csatlakozások:

- 1. zóna előremenő szonda;
- 2. zóna előremenő szonda;
- 2. zóna páramentesítő;
- 2. zóna higrosztát;
- 2. zóna termosztát;
- Használati melegvíz szonda;
- Opcionális HMV kiegészítő fűtés ellenállások;
- Opcionális rendszer integrációs ellenállások;
- Keringtető szivattyú;
- 2. zóna szivattyú;
- 2. zóna keverőszelepe.

A csatlakozókábeleknek meg kell felelniük az előre meghatározott útvonalnak a speciális kábeltomszelencékkel (a) (ábra4).

### Jelmagyarázat ( 4):

- |   |  |
|---|--|
| 1 | - Háromutas csatlakozás (M30)                    |
| 2 | - Keringtető csatlakozás (M1)                    |
| 3 | - Visszatérő szonda csatlakozása (B5)            |
| 4 | - Előremenő szonda csatlakozása (B1)             |
| 5 | - Folyadék fázis érzékelő (B29)                  |
| 6 | - Zóna keringtető csatlakozás 1 (M10-1)          |
| 7 | - Áramlásmérő csatlakozás (B25)                  |
| 8 | - HMV szonda csatlakozás (B2)                    |
| 9 | - HMV rendszer ellenállási engedélyezése (E15-A) |
| a | - Kábelvezető                                    |



### A kezelőfelület bekötéseket védő panelének nyitása ( . ábra5).

Az elektromos bekötésekhez elegendő, ha kinyitja a bekötéseket védő panelt. Kövesse az alábbi utasításokat.

1. Távolítsa el a fedelet és az esztétikai profilt.
2. Szerelje le a burkolatot is.
3. Hajtsa ki a csavarokat (a).
4. Húzza ki a fedőlapot (b) a vezérlőből (c).

Ekkor szabaddá válik a sorkapocs.

### Elektromos csatlakozások a műszerfalhoz

A rendelkezésre álló elektromos csatlakozások:

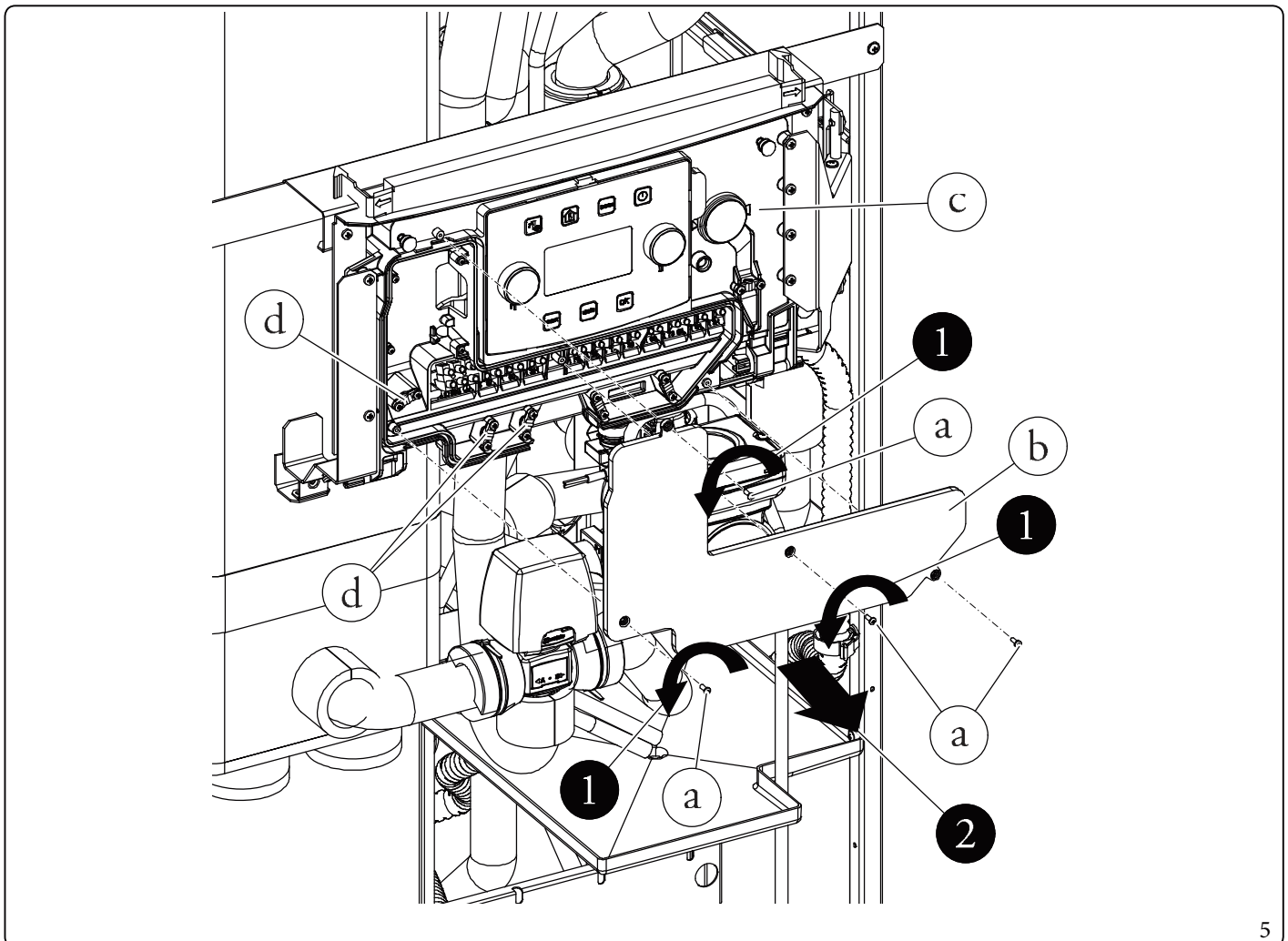
- Fotovoltaikus rendszer: a berendezés napkollektorra történő csatlakoztatásával elősegíti a kültéri kondenzációs egység használatát.
- 1. zóna.
- Nyári/téli váltó.
- többfunkciós relé.
- 1. zóna termosztát és higrosztát.
- 1., 2., 3. távoli zóna eszköz (Zóna távoli panel, Hőmérséklet / páratartalom érzékelő, Dominus).
- Külső hőmérséklet érzékelő
- Hőszivattyú működése letiltása.

Végezze el a rendszerigényeknek megfelelő bekötéseket ( . ábra6).

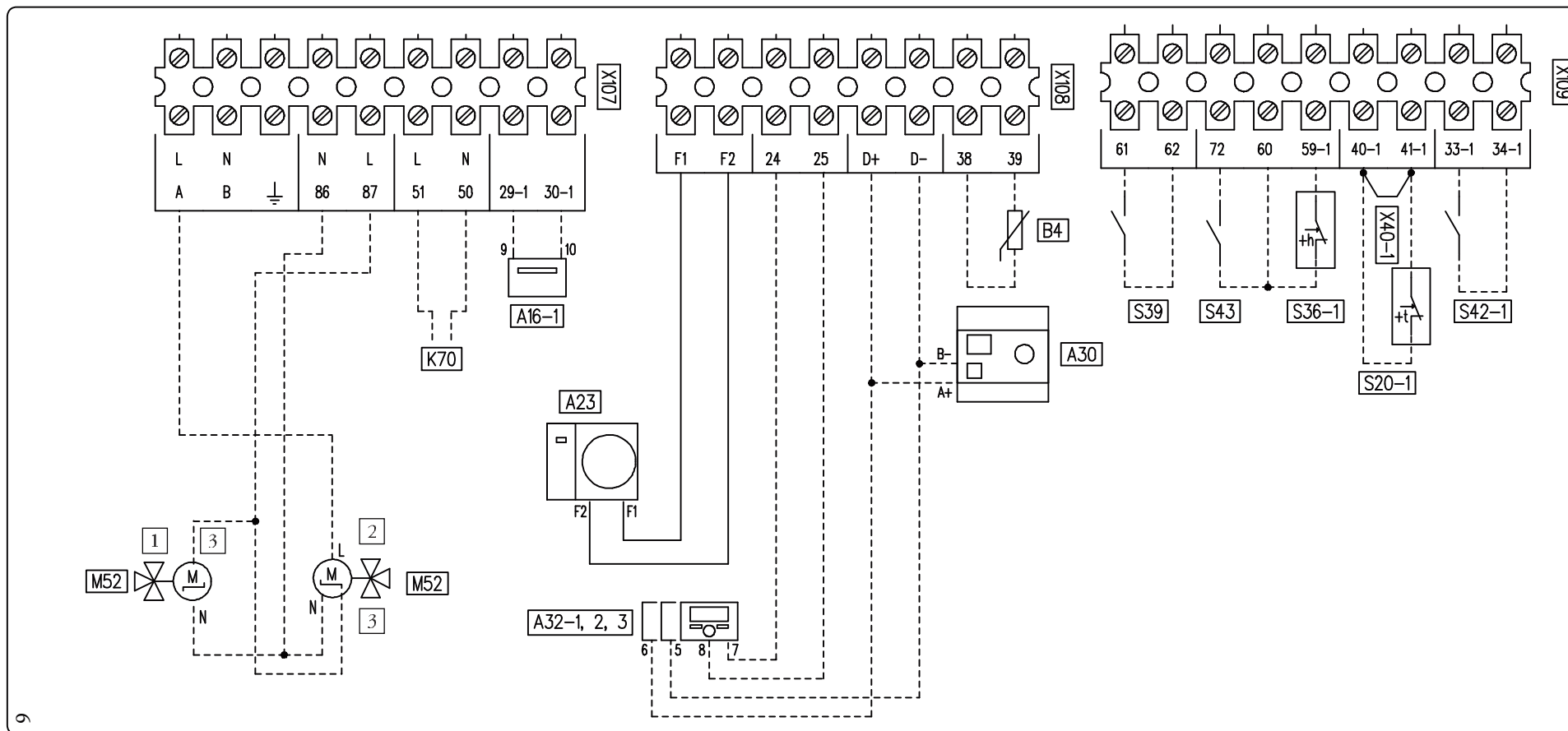
### A külső kondenzátoregység elektromos bekötése

A beltéri egységet egy kültéri kondenzációs egységhez is csatlakoztatni kell az F1 és F2 kábelszorítók bekötésével, ahogyan az a kapcsolási rajzon is látható ( . ábra7). A kültéri egység tápellátását 230 V biztosítja, függetlenül a beltéri egységtől.

Konfigurálja a "HP model" paramétert a bekezdésben leírtak szerint ( bek.3.9) a csatlakoztatott külső kondenzációs egység típusától függően.

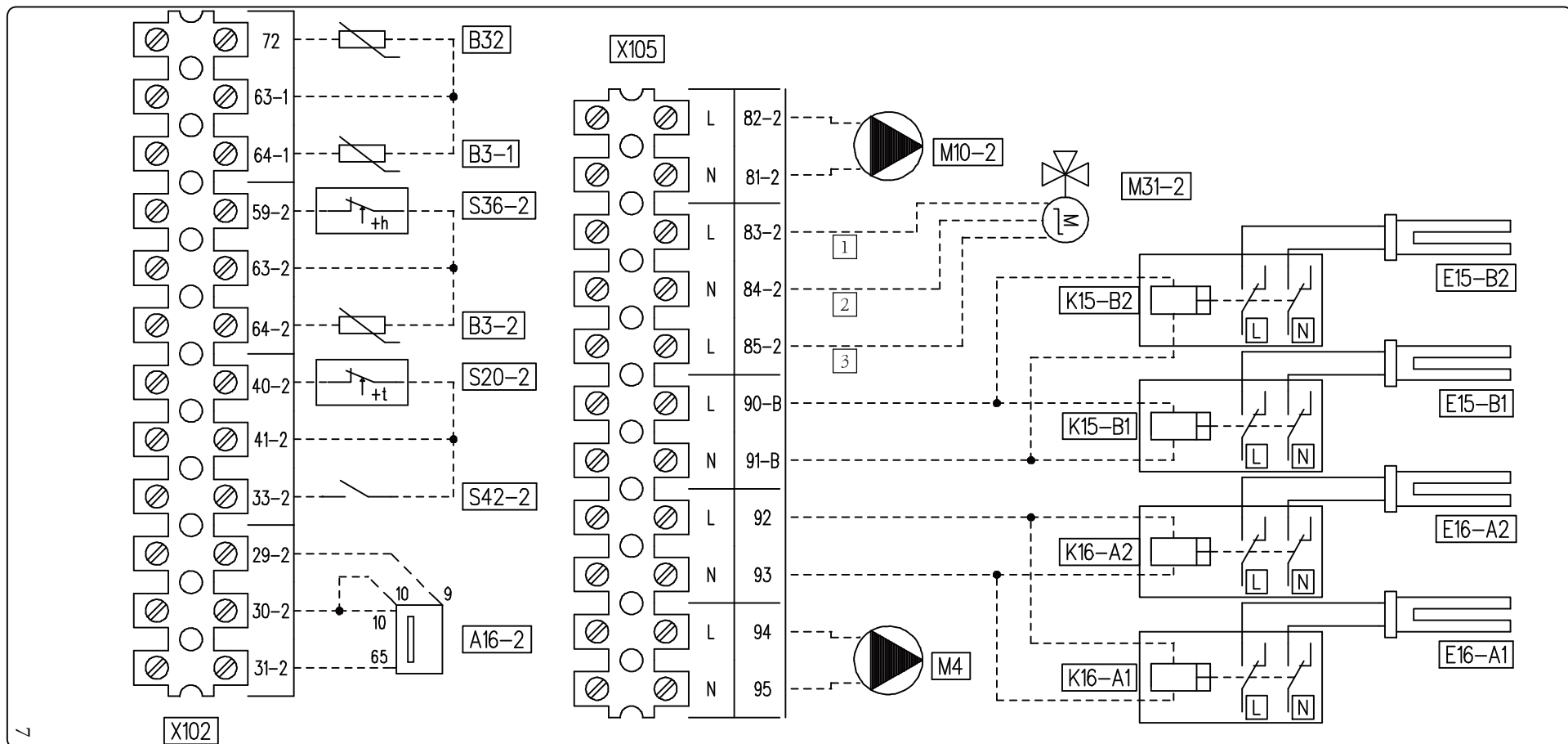


5



Jelmagyarázat ( 6):

- |           |   |       |  |
|-----------|---|-------|--|
| A16-1     | - 1. zóna páramentesítő (választható)         | S39   | - Napkollektor bemenet (opcionális)          |
| A23       | - Kültéri kondenzátor egység                  | S42-1 | - 1. zóna párátlanító riasztás (választható) |
| A32-1,2,3 | - 1, 2, 3. zóna távvezérlő (választható)      | S43   | - Pdc letiltás választó (opcionális)         |
| A30       | - Dominus (opcionális)                        | X40-1 | - Szobatermosztát átkötés, 1. zóna           |
| B4        | - Külső hőmérséklet érzékelő                  | 1     | - Rugós visszatérítésű szelep                |
| K70       | - Többfunkciós relé (opcionális)              | 2     | - 2 pontos szelep                            |
| M52       | - Nyári/téli váltó (opcionális)               | 3     | - Nyitott/Zárt                               |
| S20-1     | - Zóna szobatermosztát, 1. zóna (választható) |       |  |
| S36-1     | - Higrasztát, 1. zóna (választható)           |       |  |



## Jelmagyarázat ( 7):

- |             |  |       |   |
|-------------|--|-------|---|
| A16-2       | - 2. zóna páramentesítő (választható)                          | M10-2 | - 2. zóna keringető (opcionális)              |
| B3-1        | - Érzékelő az előremenő ágon 1. zóna (választható)             | M31-2 | - 2. zóna keverőszelep (opcionális)           |
| B3-2        | - Érzékelő az előremenő ágon 2. zóna (választható)             | S20-2 | - Zóna szobatermosztát, 2. zóna (választható) |
| B32         | - Keringtető érzékelő  | S36-2 | - Higrosztát, 2. zóna (választható)           |
| E15-B1, -B2 | - HMV kiegészítő fűtés másodlagos ellenállás relé (opcionális) | S42-2 | - 2. zóna páratlanító riasztás (választható)  |
| E16-A1, -A2 | - Fűtési rendszer kiegészítő fűtési ellenállás (opcionális)    |       |   |
| K15-B1, -B2 | - HMV kiegészítő fűtés másodlagos ellenállás relé (opcionális) | 1     | - Zárva                                       |
| K16-A1, -A2 | - Fűtési rendszer kiegészítő fűtési relé (opcionális)          | 2     | - Közös                                       |
| M4          | - Használati melegvíz cirkulációs szivattyú (választható)      | 3     | - Nyitva                                      |

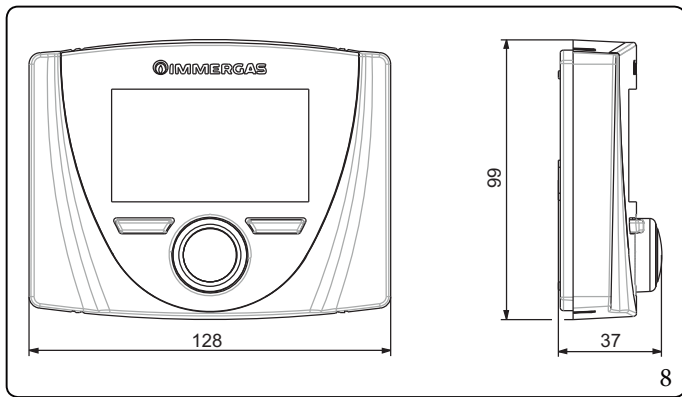
## 1.8 ZÓNA TÁVVEZÉRLŐ (VÁLASZTHATÓ)

Ez a berendezés az alapértékek beállítására, a kezelt zóna alapértékeinek beállítására, és a zóna fontosabb értékeinek megjelenítésére szolgál.

Végezze el az egység összekapcsolását az ábra szerint ( . ábra6).

A vezérlő helyes konfigurálásához állítsa be a paramétereket a következők szerint:

| Asszisztencia menü -> A berendezés konfigurálása   |              |
|--|--------------|
| Egység cím: A címet aszerint a zóna szerint kell beállítani, ahová a berendezés beépítésre kerül | 1. Zóna = 41 |
|  | 2. Zóna = 42 |
|  | 3. Zóna = 43 |
| Baud Rate  | 9600         |
| Paritásbit   | Páros        |
| Stop bit   | 1            |
| A hőszivattyú vezérlése  | NEM          |



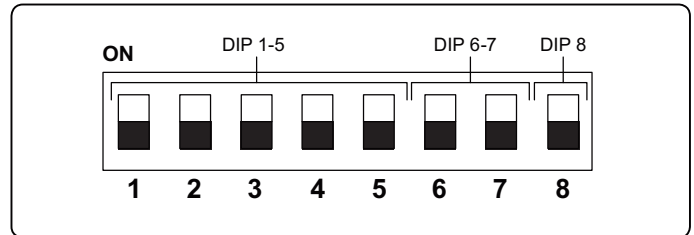
## 1.9 SZOBAHŐMÉRSÉKLET ÉS PÁRATARTALOM ÉRZÉKELŐ MODBUS (VÁLASZTHATÓ)

A Modbus hőmérséklet- és páratartalom-érzékelő a környezeti hőmérséklet és páratartalom érzékelésére és a harmatpont kiszámítására szolgál.

Ezenkívül a Vezérlőpulton elérhető megfelelő zónaterem alapértékek beállításával (lásd: bek.2.6), szabályozni lehet a környezet hőmérsékletét és páratartalmát.

Végezze el az egység összekapcsolását az ábra szerint ( . ábra6);

### DIP kapcsoló konfigurációs táblázat



|                  |                            |                         |
|------------------|----------------------------|-------------------------|
| DIP 1-5<br>(Cím) | <p>ON</p> <p>1 2 3 4 5</p> | 1. zóna<br>(131-es cím) |
|                  | <p>ON</p> <p>1 2 3 4 5</p> | 2. zóna<br>(132-es cím) |
|                  | <p>ON</p> <p>1 2 3 4 5</p> | 3. zóna<br>(133-as cím) |

|                    |                      |                         |
|--------------------|----------------------|-------------------------|
| DIP 6-7<br>(Típus) | <p>ON</p> <p>6 7</p> | Modbus 1 - 8<br>- E - 1 |
|--------------------|----------------------|-------------------------|

|                     |                    |            |
|---------------------|--------------------|------------|
| DIP 8<br>(Sebesség) | <p>ON</p> <p>8</p> | 9600 bit/s |
|---------------------|--------------------|------------|



## 1.10 PROGRAMOZHATÓ SZOBATERMOSZTÁTOK (VÁLASZTHATÓ)

A beltéri egységet szobai krónotermosztátok alkalmazására tervezték, amelyek opcionális készletként kaphatók ( ábra).6).

A berendezéshez legfeljebb 3 szobatermosztát csatlakoztatható közvetlenül.

Valamennyi Immergas programozható termosztát 2-eres vezetékkel köthető be.

Olvassa el figyelmesen az ezen kiegészítő tartozékokhoz csomagolt szerelési és használati utasítást.



**Az elektromos bekötés előtt áramtalanítsa a kazánt.**

### Digitális programozású Immergas On/Off szobatermosztát.

A programozható szobatermosztát alkalmazása esetén:

- állítsa be a két szobahőmérsékletet: nappali (komfort) és éjszakai (csökkentett);
- megadhat egy heti programot, napi négy be- és kikapcsolással;
- az alábbiak közül válassza ki a kívánt üzemmódot:
  - kézi üzemmód (szabályozható szobahőmérsékleti értékkel);
  - automata üzemmód (beállított program alapján);
  - kényszerített automata üzemmód (amennyiben a beállított program hőmérsékletét ideiglenesen megváltoztatja).

Energiaellátás 2 db 1,5 V-os LR 6 alkáli elemmel.

Az On/Off programozható szobatermosztát (választható) bekötése.



**Az alábbiakban leírt műveletek elvégzése előtt a készüléket áramtalanítani kell.**

Az On/Off működésű programozható szobatermosztátot az 1. zóna esetében a 40-1-es és 41-es sorkapcsokhoz kell csatlakoztatni az X40-látkapcsolás megszüntetésével, míg a 2. zóna esetében a csatlakoztatás 40-2 / 41-es sorkapcsokhoz és a 3. zóna esetén a 40-3 / 42 sorkapcsokhoz történik.

Ellenőrizze, hogy a Be/ki kapcsolós szobatermosztát működése feszültségmentes érintkezőkkel legyen megoldva, mert ellenkező esetben károkat okoz a készülék vezérlő paneljén.

A csatlakozásokat a műszerfal belsejében lévő sorkapocson kell elvégezni ( ábra.6) vagy a készülék fő paneljén ( ábra.7).



Egy On/Off szobatermosztát esetleges használata esetén a villamos hálózatokra vonatkozó jelenleg hatályos előírások értelmében két egymástól független áramkört kell létesíteni.

A beltéri egység csöveit ne használja az elektromos vagy telefonos hálózat földeléseként.

E tilalom betartását a beltéri egység elektromos bekötése előtt ellenőrizni kell.

## 1.11 ON/OFFHIGROSZTÁT (VÁLASZTHATÓ)

A higrosztát használatával páramentesítési utasítás adható.  
Végezze el az egység összekapcsolását az ábra szerint ( .ábra6).

## 1.12 KÜLSŐ HŐMÉRSÉKLET-ÉRZÉKELŐ (VÁLASZTHATÓ)

A külső kondenzációs egység rendelkezik egy standard külső szondával, amely külső szondaként használható a hőszivattyúhoz.

A külső szondát a következőkre használják:

- Állítsa be a víz előremenő hőmérsékletét;
- Határozza meg további generátorok (elektromos fűtőberendezések) használatát.

Ha a kültéri kondenzációs egység egy olyan helyzetbe lett felszerelve, amely nem megfelelő a hőmérséklet leolvasására, célszerű egy kiegészítő érzékelőt használni a külső hőmérséklet mérésére ( .ábra9) amely választható készletként rendelhető.

A külső hőmérséklet-érzékelő felhelyezéséhez olvassa el az érzékelő használati utasítását.

A választható érzékelőt a megfelelő működéshez ( .ábra) a kijelölt helyzetbe kell elektromosan bekötni és ezt követően engedélyezze ( bekezd.3.23).

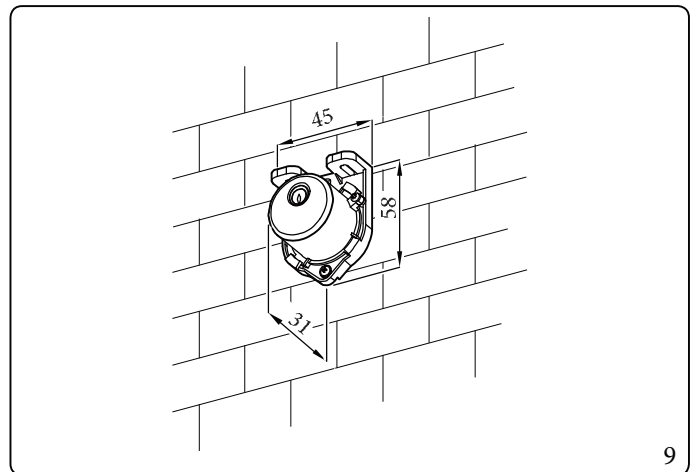
A külső hőmérséklet érzékelő lehetővé teszi a rendszer előremenő hőmérsékletének automatikus beállítását a külső hőmérséklettől függően úgy, hogy a biztosított fűtés és hűtés megfeleljen a rendszerhez.

A rendszer előremenő hőmérsékletét a "Zones" menü és a "User" menü beállításai határozzák meg a diagramban ábrázolt görbék offset értékei szerint ( bek.1.13).



Ha a rendszer két vagy három zónára van felosztva, az előremenő hőmérséklet kiszámítása a fűtési szakaszban a legmagasabb hőmérsékletű zóna értékének, míg hűtésnél a legalacsonyabb hőmérsékletű zóna értékének figyelembe vételével történik.

Hiba esetén kapcsolja ki, majd kapcsolja vissza az áramellátást, és a külső kondenzációs egységen lévő külső hőmérséklet érzékelő automatikusan beolvassa a külső hőmérsékletet.





## 1.13 AHŐMÉRSÉKLET SZABÁLYOZÁS BEÁLLÍTÁSA

A paraméterek beállításával a menükben

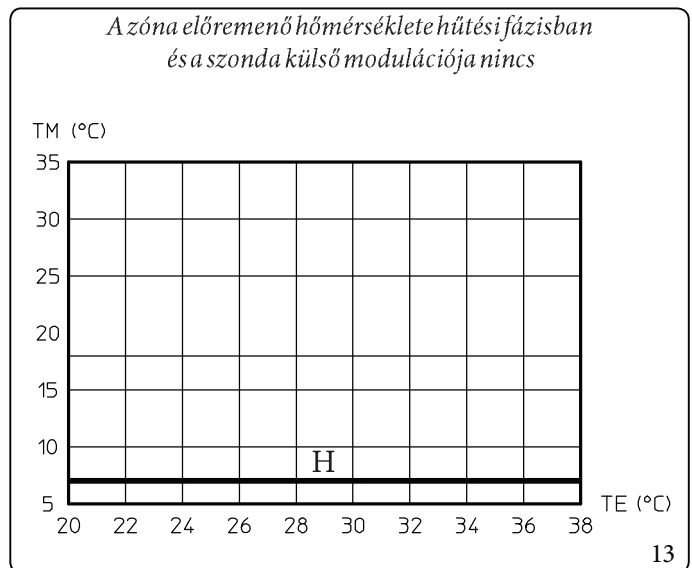
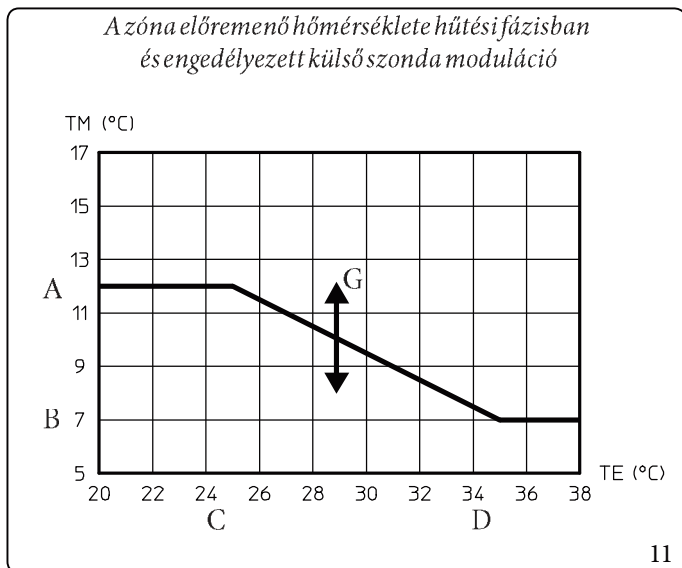
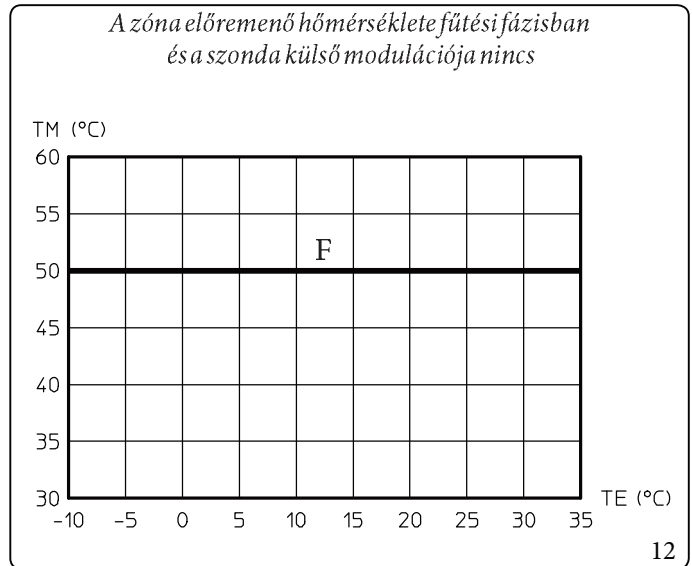
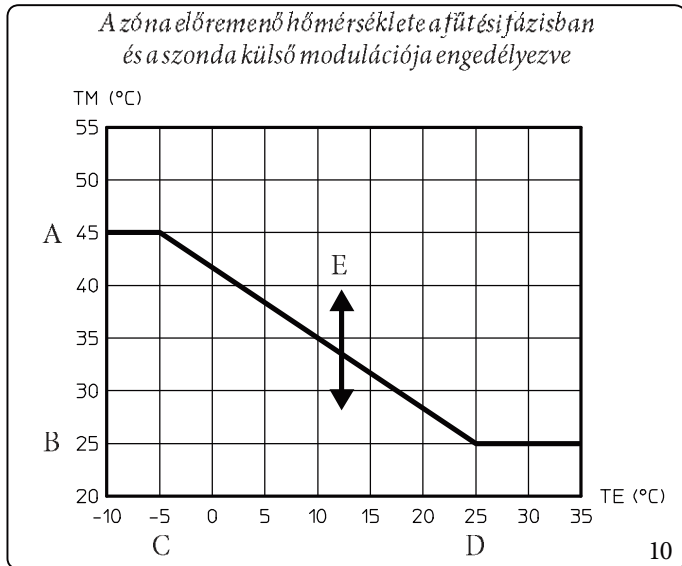
### Zones/Definition

lehetőség van az egyes zónák előremenő hőmérsékletének automatikus beállítására a külső hőmérsékletnek megfelelően.

Erre úgy van lehetőség, hogy engedélyezi a külső szonda modulációt a menüben

### Zones/Enablings.

A görbéken ( .ábra 10, 11, 12, 13) láthatók a rendelkezésre álló üzemmódok alapbeállításainak értékei (külső hőmérséklet érzékelővel vagy anélkül).



### Jelmagyarázat ( 10, 11, 12, 13)

- A - Maximum előremenő hőmérséklet beállítása
- B - Minimum előremenő hőmérséklet beállítása
- C - External minimum temperature
- D - External maximum temperature
- E - A fűtési előremenő hőmérséklet offset
- F - Set central heating flow
- G - Hűtési előremenő hőmérséklet offset
- H - Set cooling flow

## 1.14 ARENDSZERFELTÖLTÉSE

A beltéri egység csatlakoztatását követően indítsa el a rendszer feltöltését a víztöltő csapon keresztül ( ábra.25).

A beltéri egység beépített egy automatikus légtelenítő szelepet, amely a keringelőszivattyún van elhelyezve, és egy a 3 utas lemez-cserélő csőhöz ( ábra25).

Rendelkezésre áll egy kézi szellőző szelep is ( ábra25) a fűtőcsatorna tetején helyezkedik el, amelyet a töltési fázisokban ajánlott kinyitni, hogy lehetővé tegye a levegő teljes eltávolítását a rendszerből.



Ellenőrizze, hogy meglazította-e a légtelenítő szelep zárókupakjait.

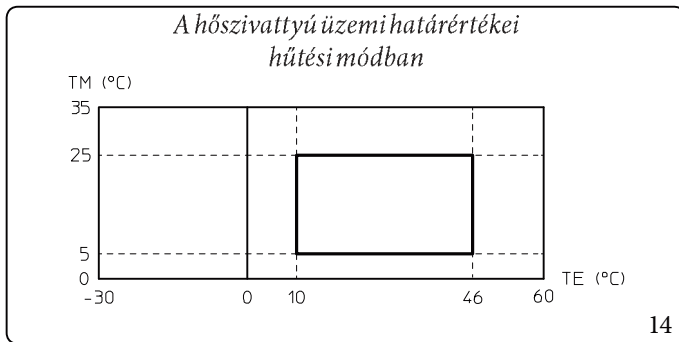
A töltőcsapot akkor kell elzárni, amikor a beltéri egység nyomásmérője kb. 1,2 bar nyomást mutat.



Ezen műveletek során aktiválja a kézi „légtelenítést”, amely körülbelül 18 órán át tart ( bek.3.9).

## 1.15 ÜZEMIHATÁRÉRTÉKEK

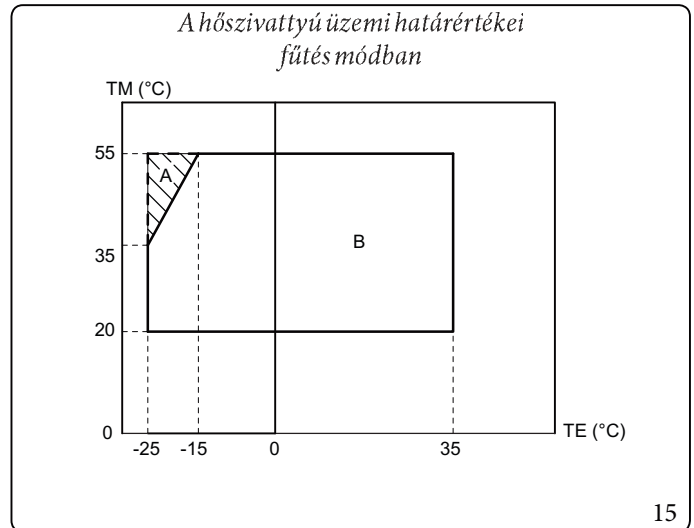
A berendezést egy meghatározott külső hőmérsékleti tartományban és egy adott maximális előremenő hőmérséklet mellett történő üzemre tervezték, amelyek a grafikonon láthatók ( ábra14, 15, 16) fel vannak tüntetve ezek a határértékek.



Jelmagyarázat ( 14):

TE = Külső hőmérséklet

TM = Előremenő hőmérséklet



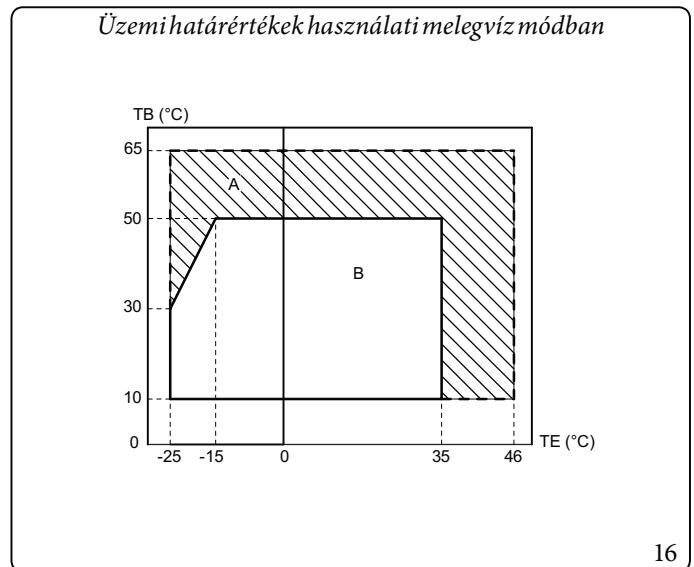
Jelmagyarázat ( 15):

TE = Temperatura esterna

TM = Előremenő hőmérséklet

A = Con resistenza elettrica impianto (optional)

B = Engedélyezett elektromos ellenállások nélkül



Jelmagyarázat ( 16):

TE = Külső hőmérséklet

TB = Melegvíz tároló hőmérséklet

A = Kiegészítő fűtési ellenállással

B = Engedélyezett elektromos ellenállások nélkül

## 1.16 A BELTÉRI EGYSÉG ÜZEMBEHELYEZÉSE (BEGYÚJTÁS)

A hűtőkörök kültéri egységre történő telepítését követően a hőszivattyú üzembe helyezéséhez (a következőkben felsorolt műveleteket kizárólag képzett szakemberek végezhetik el a munkával megbízott személy jelenlétében):

1. Ellenőrizze a 230V-50Hz-es elektromos hálózatba való bekötést, a fázis-nulla (L/N) polaritást és a megfelelő földelést;
2. Kapcsolja be a beltéri egységet, és ellenőrizze, hogy a begyűjtés megfelelően végbement-e;
3. Ellenőrizze a beltéri egység elé és magára a beltéri egységre felszerelt főkapcsoló bekapcsolását.
4. Állítsa be az első indításhoz kapcsolódó paramétereket (bek.3.9).



Ha a fenti ellenőrzések közül akár csak egy is negatív eredményt ad, a rendszer nem üzemelhető be.



**A beszerelés után ellenőrizze, hogy nincsenek-e szivárgások. Ez azért fontos, mert szikraforrással (pl. ventilátoros hőszugárzó, kályha vagy gáspalackok) történő érintkezés esetén mérgező gázok keletkezhetnek. Ellenőrizze, hogy csak a hűtőközeg gyűjtésére szolgáló palackokat használja-e.**



Helyezze a termék adattábláját, amely a garanciacsoporthoz tartozó borítékban található, hozzáférhető és látható helyre. Használja ennek a táblának a sorozatszámát a THERMAL ACCOUNT / GSE gyakorlatokhoz.

## 1.17 KERINGTETŐ SZIVATTYÚ

A készülék két keringetővel van felszerelve: a hőszivattyús keringető szivattyúval, amely egy külső kondenzációs egységgel a hőcserét biztosítja és az 1. zóna keringetővel, amely a rendszer ellátásával foglalkozik.

### • Hőszivattyú keringető szivattyúja

A készülék változó fordulatszámú keringetővel kerül szállításra, amely a lehető legjobb teljesítmény biztosítása érdekében állítja be a sebességet.

### Szivattyú LED.

Ha a keringető áram alatt van és a parancs jelzés csatlakoztatva van, a led zöld színnel villog.



Ha a keringető szivattyú feszültség alatt van, de a jel vezeték ki van kötve, a LED folyamatosan zöld színnel világít. Ebben az esetben a keringető szivattyú a maximális sebességen, szabályozó nélkül működik.

Ha a szivattyún egy riasztás kapcsol be, a LED színe zöldről pirosra vált. Ez a riasztás a következő hibákat jelezheti:

- Alacsony tápfeszültség;
- A járókerék nem forog;
- Villamos hiba.

A piros LED által jelzett hiba részletes leírásához olvassa el a ( . fejezetet 3.9).



A LED nem csak pirosan és zölden világíthat, hanem az is lehetséges, hogy kikapcsolt állapotban maradjon.

Ha a keringető szivattyú nincs feszültség alatt, normális, hogy a LED sem világít, de, ha a keringető szivattyú feszültség alatt van, a LED-nek is világítania kell: ha nem, üzemzavar lépett fel.

### A szivattyú esetleges újraindítása.

Ha hosszabb üzemlen kívül időszakot követően a keringető szivattyú be van ragadva, a fej közepén lévő csavarral mozgassa meg a motortengelyt.

Járjon el körültekintően, hogy a tengely ne sérüljön. Konfigurálja a "HP model" paramétert a bekezdésnek megfelelően 3.9 a csatlakoztatott külső kondenzációs egység típusától függően.

### • 1. zóna keringető szivattyú

A keringető szivattyú megfelel a lakóépületek fűtésrendszerei által támasztott igényeknek.

A keringető szivattyút egy elektromos vezérlőrendszer irányítja, amely segítségével speciális beállításokat is elvégezhet.

#### Szabályozás

A keringető beállításához nyomja meg az elülső gombot.

Forgatással a következő keringetőszivattyú vezérlési módok választhatók:

- Állandó sebesség I, II, III.
- Arányos emelőmagasság I, II, III.
- Állandó emelőmagasság I, II, III.

#### Állandó sebesség

Lehetővé teszi a keringető sebességének beállítását rögzített módban.

3 különböző sebesség állítható be:

- I: Minimális sebesség.
- II: Közepes sebesség.
- III: Maximális sebesség.



Gyárilag beállított fordulatszám = Állandó sebesség III

#### Arányos emelőmagasság ( $\Delta P-V$ )

A rendszer hőigényének (térfogatáram) csökkenésével a keringető szivattyú arányosan csökkenti a nyomást (emelőmagasságot).

Ennek a funkciónak köszönhetően a keringető szivattyú áramfogyasztása csökken: a szivattyú által felhasznált energia (teljesítmény) a nyomás és a térfogatáram csökkenésével arányosan csökken.

Ennek a beállításnak köszönhetően a keringető szivattyú a fűtésrendszerek többségénél optimális teljesítményt biztosít, és különösen alkalmasá teszi az egy- ill. kétcsöves rendszerekben való alkalmazásra.

Az emelőmagasság csökkenésével a csövekben, szelepek ill. radiátorokban megszűnik az esetleges kellemetlen zaj.

Optimális hőérzet és zajszint.

#### Állandó emelőmagasság ( $\Delta P-C$ )

A rendszer hőigényének (térfogatáram) csökkenésével a keringető szivattyú állandó szinten tartja a nyomást (emelőmagasságot).

Ez a beállítás padlófűtés rendszerekhez való, ahol a fűtőköröket ugyanarra az emelőmagasság esésre kell stabilizálni.

### Egyéb funkciók:

- A szivattyú **légtelenítési funkciója** aktiválódik a kezelőgomb hosszan tartó (3 másodperc) megnyomásával és a szivattyú automatikus légtelenítésével.

Ez a funkció nem befolyásolja a fűtési rendszert.

A szivattyú szellőző funkciója elindul és 10 percig tart.

A két felső és alsó LED lámpa felváltva villog 1 másodperc távolságban.

A leállításához nyomja meg a vezérlőgombot 3 másodpercig.

- A **kézi újraindítást** a vezérlőgomb hosszú megnyomása (5 másodperc) aktiválja, és szükség esetén feloldja a szivattyút (pl. hosszabb ideig tartó inaktivitás után a nyári időszakban).

- A **billentyűzár** a vezérlőgomb hosszan tartó (8 másodperc) megnyomásával aktiválódik, és rögzíti a szivattyú beállításait. A billentyűzár megakadályozza a szivattyú véletlen vagy jogosulatlan módosításait.

Aktiválja a billentyűzárát úgy, hogy 8 másodpercig lenyomja a vezérlőgombot, amíg a kiválasztott beállítás LED-je rövid ideig villog, majd engedje fel a gombot.

A LED-ek 1 másodpercenként folyamatosan villognak.

Ha a kulcszár be van kapcsolva, a szivattyú beállításai már nem módosíthatók.

A billentyűzár deaktiválása ugyanúgy történik, mint az aktiválás.

## Meghibásodások, okok és helyreállítás.

| Meghibásodások                                     | Ok   | Megoldás   |
|--|--|--|
| A szivattyú nem működik bekapcsolt áramellátással. | Az elektromos biztosíték hibás                 | Ellenőrizze a biztosítékokat   |
|  | A szivattyú feszültségmentes                   | Szüntesse meg az áramellátás megszakítását   |
| A szivattyú zajokat generál                        | Kavitáció az elégtelen nyomás miatt            | Növelje a rendszer nyomását a megengedett tartományon belül  |
|  |  | Ellenőrizze a z emelőmagasság beállítását, és ha szükséges, állítsa be egy alacsonyabb emelőmagasságot |
| Az épület nem melegszik.                           | A sugárzó panelek hőteljesítménye túl alacsony | Növelje az átadási értéket   |
|  |  | Állítsa a vezérlési módot $\Delta P$ -c-re $\Delta P$ -v helyett                                       |

### Valós idejű diagnosztika

- A hibátjelző LED meghibásodást jelez.
- A szivattyú leáll (a hibától függően), és ciklikusan újraindításokat végez.

| LED                   | Meghibásodások                    | Ok   | Megoldás   |
|-----------------------|-----------------------------------|--|--|
| Pirosfényvel világít  | Leállás                           | A járókerék nem forog  | Aktiválja a kézi újraindítást, vagy vegye fel a kapcsolatot a hivatalos műszaki ügyfélszolgálattal                 |
|                       | Érintkező/tekerceselés            | Hibás tekerceselés   |  |
| Pirosan villog        | Alacsony feszültség/túlfeszültség | A tápfeszültség túl alacsony / magas a tápellátó oldalon   | Ellenőrizze a hálózati feszültséget és a használati feltételeket, forduljon a hivatalos műszaki ügyfélszolgálathoz |
|                       | Modul hőmérséklete túl magas      | Modul belső része túl meleg  |  |
|                       | Rövidzárlat                       | Túl nagy a motoráram   |  |
| Pirosan/zölden villog | Turbina működés                   | A szivattyúk hidraulikus rendszere tápellátás alatt, de a szivattyún nincs hálózati feszültség   | Ellenőrizze a hálózati feszültséget, a víz áramlását/nyomását, valamint a környezeti feltételeket                  |
|                       | Száraz üzemeltetés                | Levegő a szivattyúban  |  |
|                       | Túlterhelés                       | A motor nehezen jár. A szivattyú megfelel a specifikációknak (pl. magas modul hőmérséklet). A fordulatszám kisebb, mint normál üzemben |  |

### Manuális újraindítás

Elzáródás észlelésekor a szivattyú megpróbál automatikusan újraindulni.

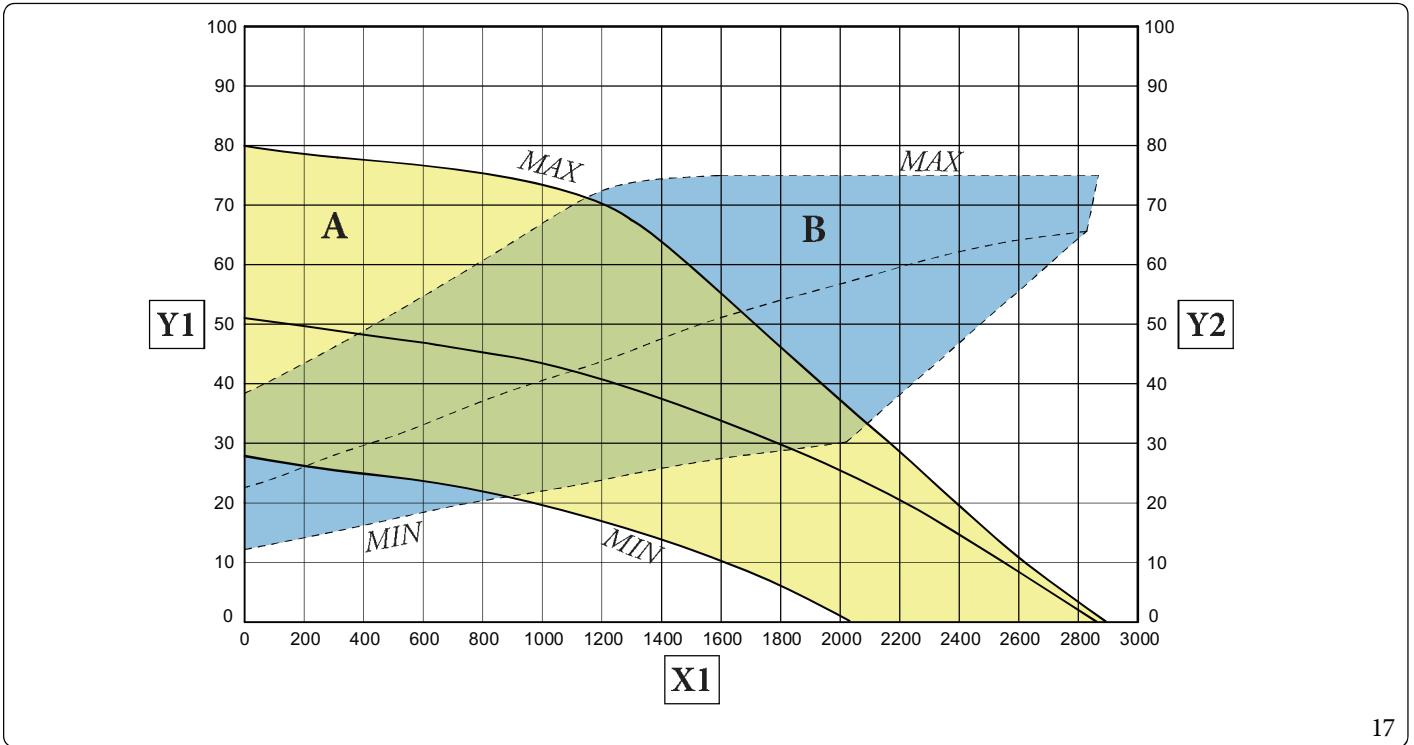
Ha a szivattyú nem indul újra automatikusan:

- Aktiválja a kézi újraindítást úgy, hogy 5 másodpercig lenyomja a vezérlőgombot, majd engedje fel.
- Az újraindítási funkció elindul és max. 10 perc.
- A LED-ek egymás után villognak az óramutató járásával megegyező irányban.
- A leállításhoz nyomja meg a vezérlőgombot 5 másodpercig.

### Keringető szivattyú 2/3. zóna (választható)

A 2. és 3. zóna keringető szivattyúk ugyanazokkal a működési jellemzőkkel rendelkeznek, mint az 1. zóna keringető szivattyúk. A beállításokkal és a rendelkezésre álló kezeléssel kapcsolatban lásd az 1. zóna keringető készülékét.

A rendszer keringtetésére rendelkezésre álló emelőmagasság közvetlen 1. zónában állandó sebesség mellett



17

Jelmagyarázat ( 17):

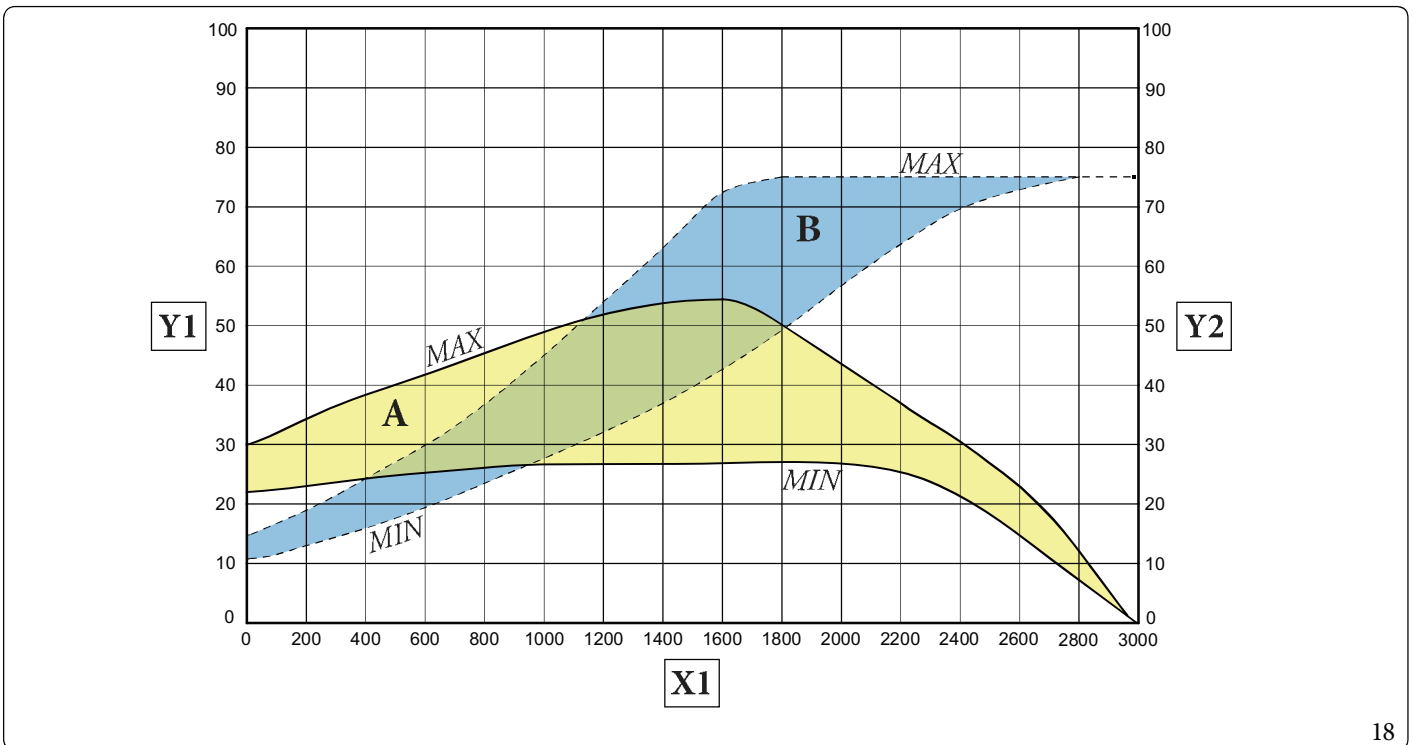
X1 = Térfogatáram (l/h)

Y1 = Szállítónyomás (kPa)

Y2 = A keringtető szivattyú által felvett teljesítmény (W)

A - A rendszer keringtetésére rendelkezésre álló emelőmagasság  
 B - A keringtető szivattyú által felvett teljesítmény (csíkozott terület)

A rendszer keringtetésére rendelkezésre álló emelőmagasság 1 kevert zónában arányos sebesség mellett



18

Jelmagyarázat ( 18):

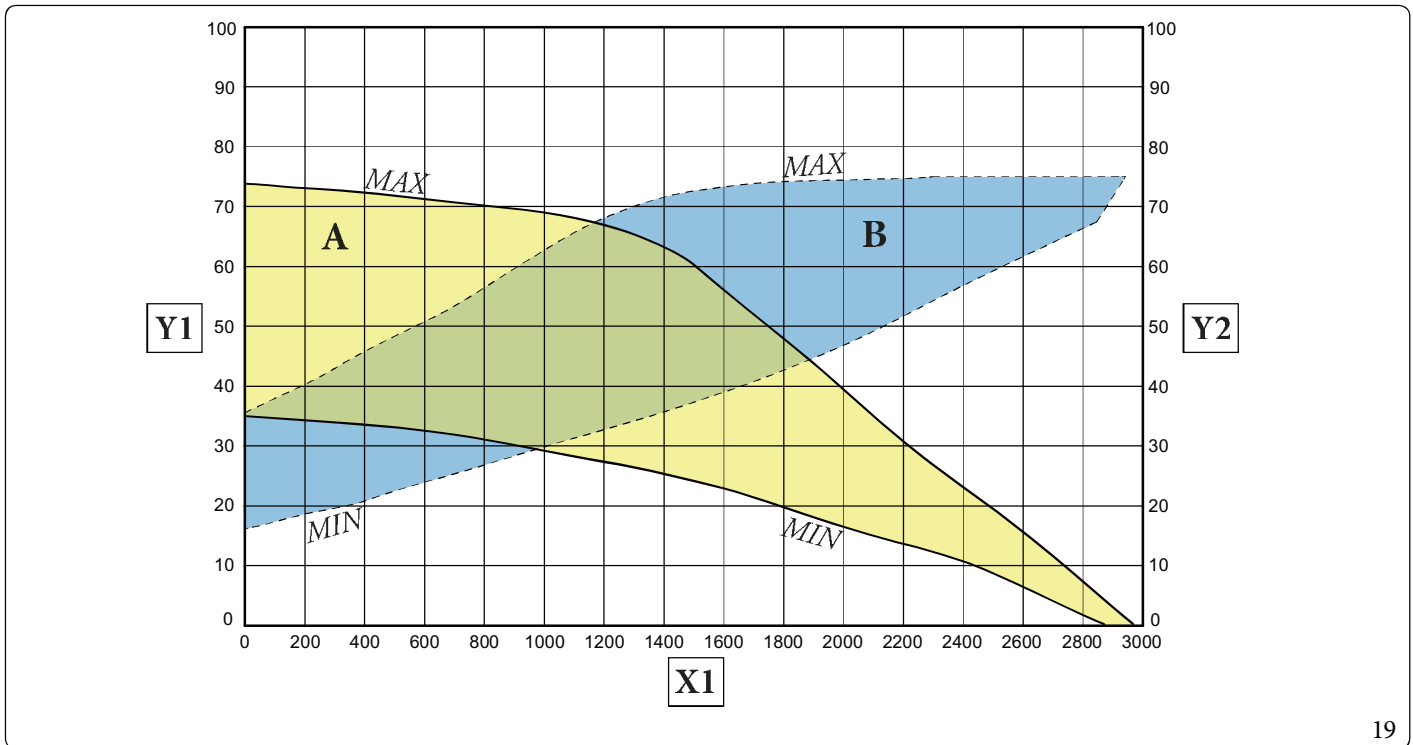
X1 = Térfogatáram (l/h)

Y1 = Szállítónyomás (kPa)

Y2 = A keringtető szivattyú által felvett teljesítmény (W)

A = A rendszer keringtetésére rendelkezésre álló emelőmagasság  
 B = A keringtető szivattyú által felvett teljesítmény (csíkozott terület)

A rendszer keringtetésére rendelkezésre álló emelőmagasság közvetlen 1. zónában állandó sebesség mellett



Jelmagyarázat ( 19):

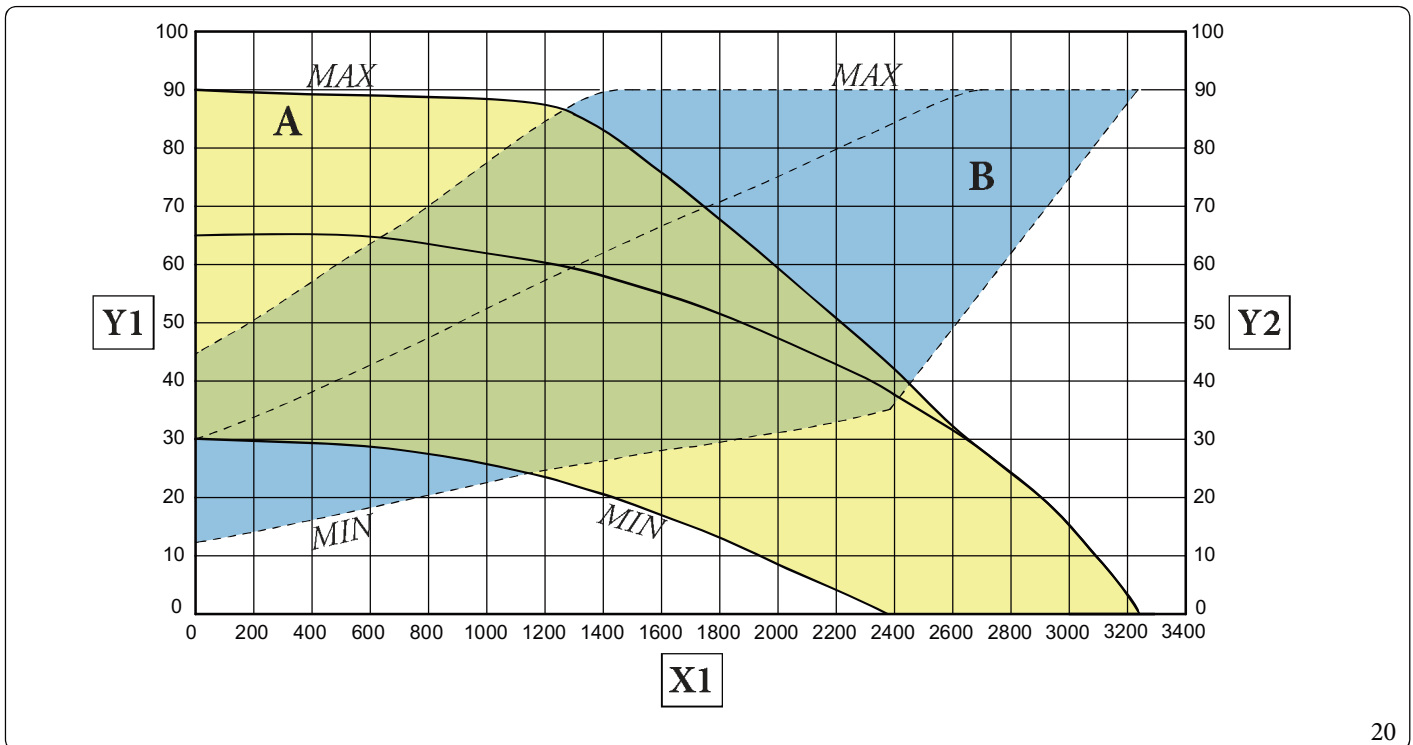
X1 = Térfogatáram (l/h)

Y1 = Szállítónyomás (kPa)

Y2 = A keringtető szivattyú által felvett teljesítmény (W)

A - A rendszer keringtetésére rendelkezésre álló emelőmagasság  
B - A keringtető szivattyú által felvett teljesítmény (csökkentett terület)

A rendszer keringtetésére rendelkezésre álló emelőmagasság 2/3 kevert zónában állandó sebesség mellett



Jelmagyarázat ( 20):

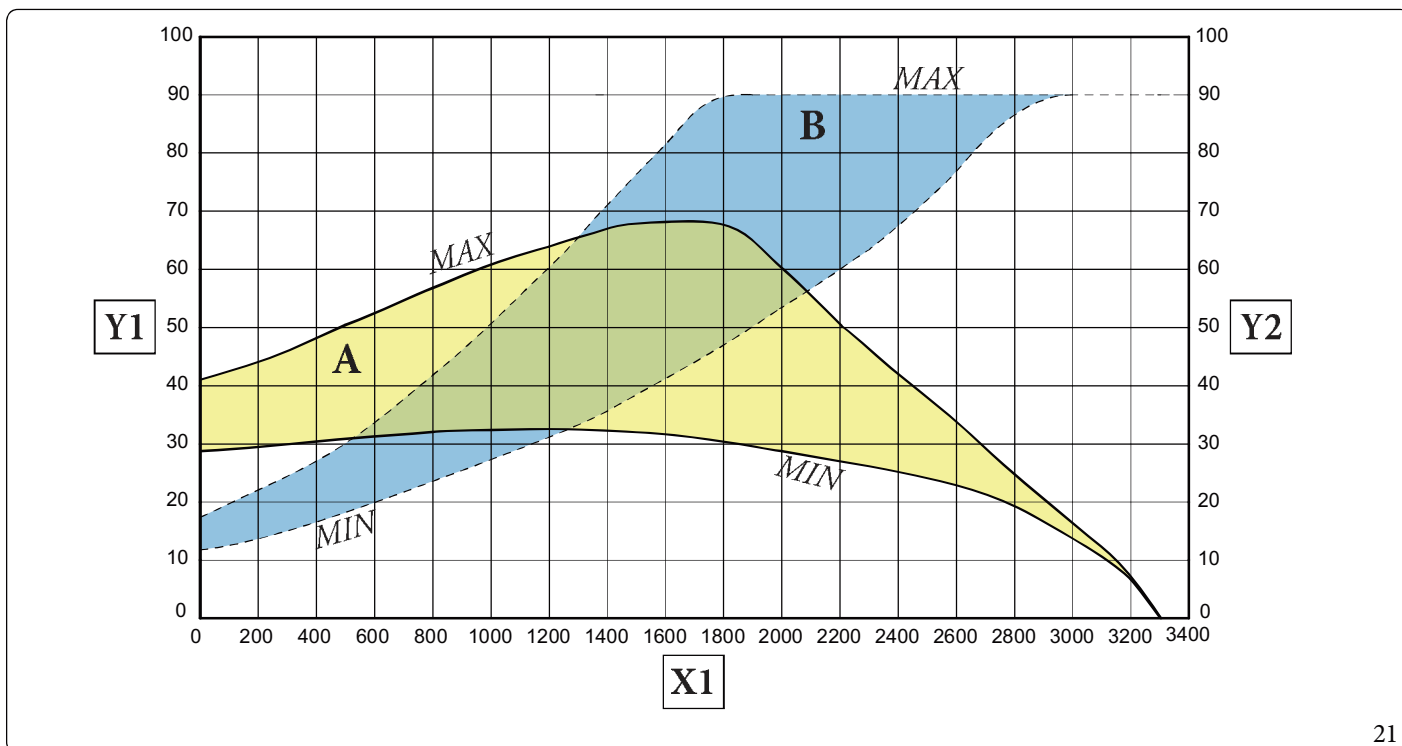
X1 = Térfogatáram (l/h)

Y1 = Szállítónyomás (kPa)

Y2 = A keringtető szivattyú által felvett teljesítmény (W)

A = A rendszer keringtetésére rendelkezésre álló emelőmagasság  
B - A keringtető szivattyú által felvett teljesítmény (csökkentett terület)

## A rendszer keringtetésére rendelkezésre álló emelőmagasság 2/3 kevert zónában arányos sebesség mellett



21

Jelmagyarázat ( 21):

X1 = Térfogatáram (l/h)

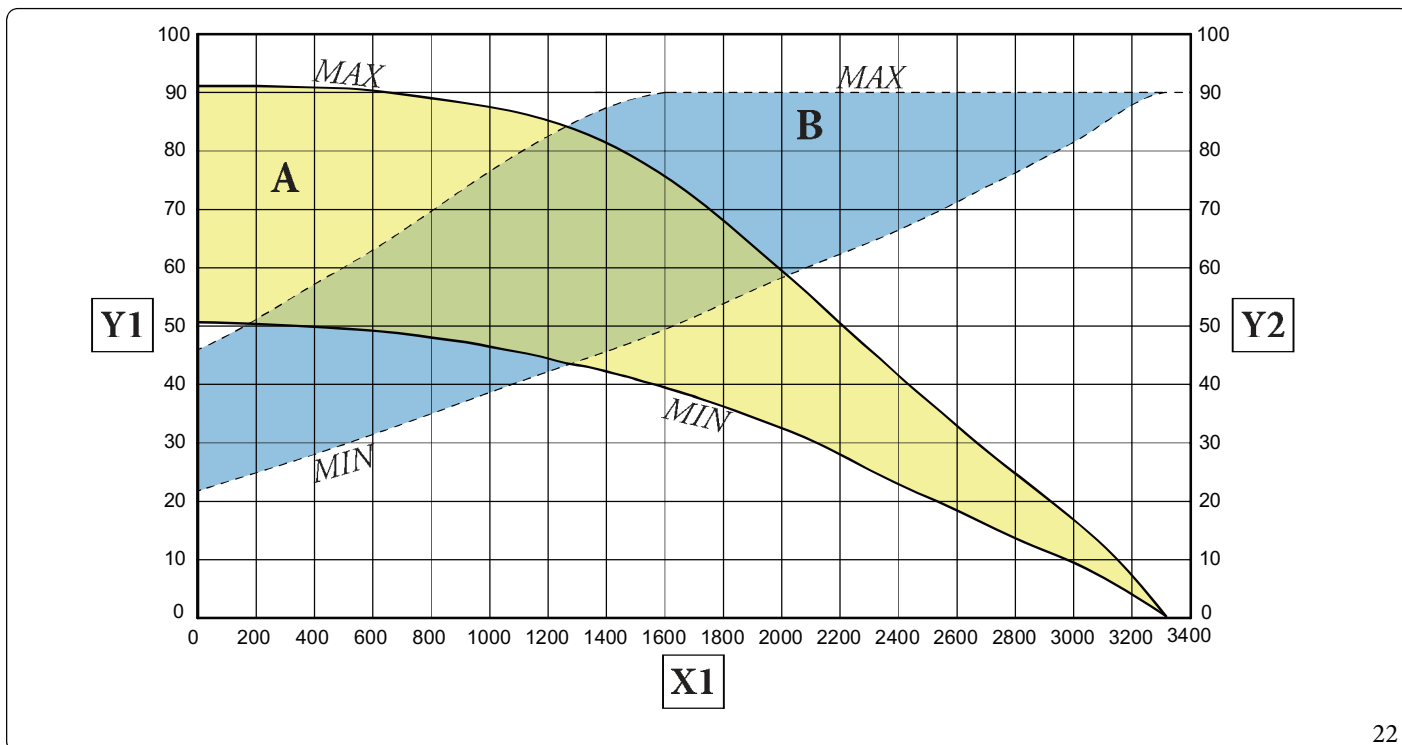
Y1 = Szállítónyomás (kPa)

Y2 = A keringtető szivattyú által felvett teljesítmény (W)

A - A rendszer keringtetésére rendelkezésre álló emelőmagasság

B - A keringtető szivattyú által felvett teljesítmény (csökkentett terület)

## A rendszer keringtetésére rendelkezésre álló emelőmagasság 2/3 kevert zónában állandó sebesség mellett



22

Jelmagyarázat ( 22):

X1 = Térfogatáram (l/h)

Y1 = Szállítónyomás (kPa)

Y2 = A keringtető szivattyú által felvett teljesítmény (W)

A = A rendszer keringtetésére rendelkezésre álló emelőmagasság

B = A keringtető szivattyú által felvett teljesítmény (csökkentett terület)



## 1.18 HASZNÁLATIMELEGVÍZ TÁROLÓ

A készülékben található melegvíz tároló akkumulátor típusú, 235 liter űrtartalommal.

A belsejében rozsdamentes acél hőcserélő csövek találhatóak spirálisan fellekerve, ami jelentősen csökkenti a melegvíz előállítás idejét.

Ezek a rozsdamentes acél burkolattal és aljjal ellátott melegvíz tároló tartályok hosszan tartó használatot biztosítanak.

Az összeszerelési és hegesztési (T.I.G.) műveleteket nagy pontossággal végezték, hogy a legmegbízhatóbb működést biztosítsák.

A oldalsó tisztítónyílás a melegvíz tároló és a hőcserélő csövek praktikus ellenőrzését és könnyű tisztítását biztosítja.

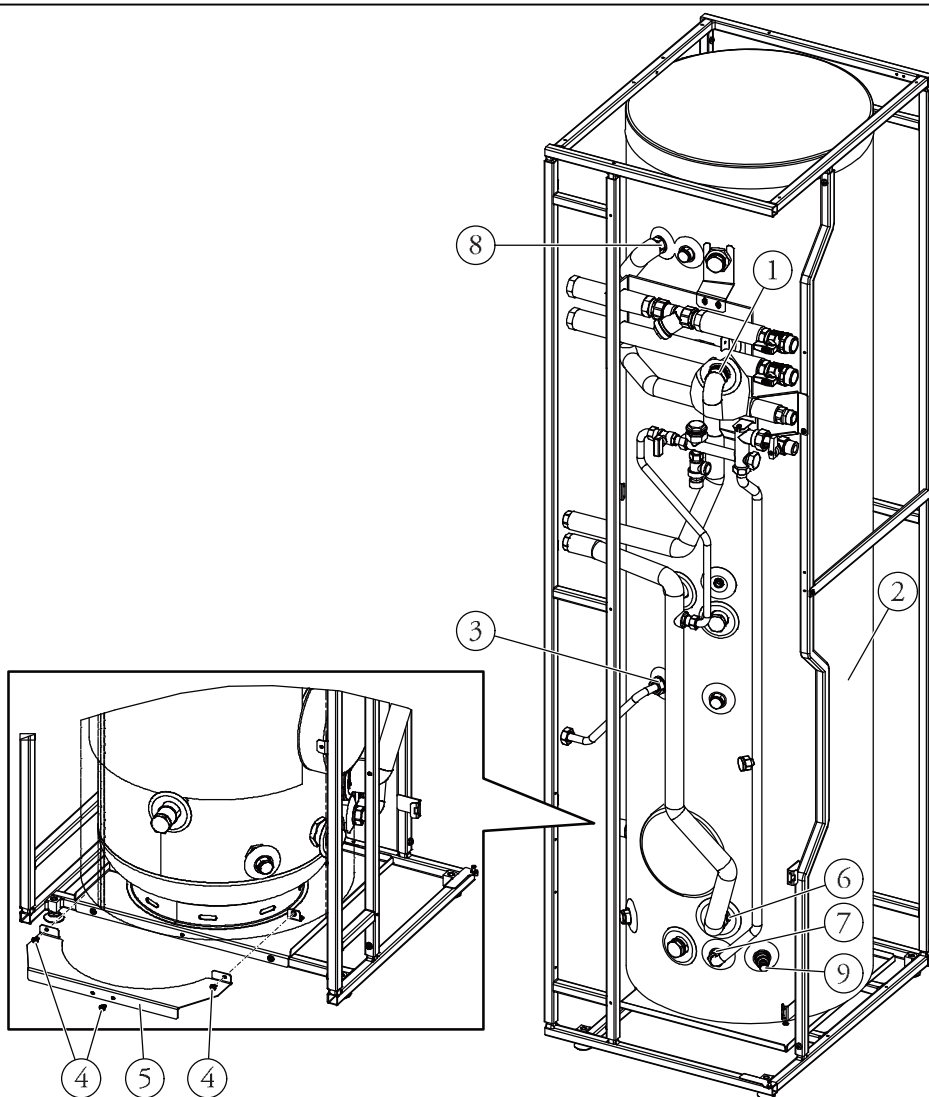
A magnézium-anód tartó kupakjait, beleértve ezeket is, alapkiivitelen szállítjuk a melegvíz tároló belső védelmére az esetleges korróziós jelenségekkel szemben. Ezek a kupakok a kazán oldalán helyezkednek el (ábra25).

### Melegvíz tároló leszerelése ( ábra23).

A könnyű karbantartás vagy az esetleges mozgás érdekében az alábbiak szerint végezze el a tároló leszerelését.

- A tároló leszereléséhez ürítse le a kazánt a rendszerűritő csatlakozó segítségével. Mielőtt ezt a műveletet végrehajtja, győződjön meg róla, hogy a töltőcsapja zárva van-e.
- Ūritse ki a kazánt a leeresztő csappal (9).
- Zárja el a bemenő hideg víz csapját és nyissa ki a használati melegvíz bármelyik csapját.
- Végezz el a készülék felosztását a vonatkozó bekezdésekben leírtak szerint 3.28 e 3.29.
- Csavarja le az előremenő és visszatérő csöveken található (1 és 6) és a boiler (2) bemenő hideg (7) vizes és kimenő meleg (8) vizes csövein található csavaranyákat.
- Csavarja le a használati víz tágulási tartályának csatlakozócsövén található csavaranyát (3).
- Csavarozza ki a kengyel (5) rögzítő csavarokat (4), és távolítsa el a kengyelt.
- Csúsztassa el a kazánt (2) elülső rész felé.

A tároló összerakásához végezze el az ellenkező irányú műveleteket.



23

Engedje le a tálcában lévő kondenzátumot ( ábra24).

Bizonyos üzemi körülmények között kondenzáció alakulhat ki a tálcában.

Biztosítson egy leeresztő lyukat a földön a csatornarendszer felé, amelynek belső átmérője legalább 13 mm.

Ennek a kondenznek az ártalmatlanításához helyezze a vízlevezető könyököt a tálca alján lévő lyukba.

Csatlakoztasson egy tömlőt a leeresztő könyökhöz (1), amely továbbítja a vizet a kívánt pontra.

Ügyeljen arra, hogy por, törmelék és/vagy rovar ne kerülhessen ebbe a tömlőbe.

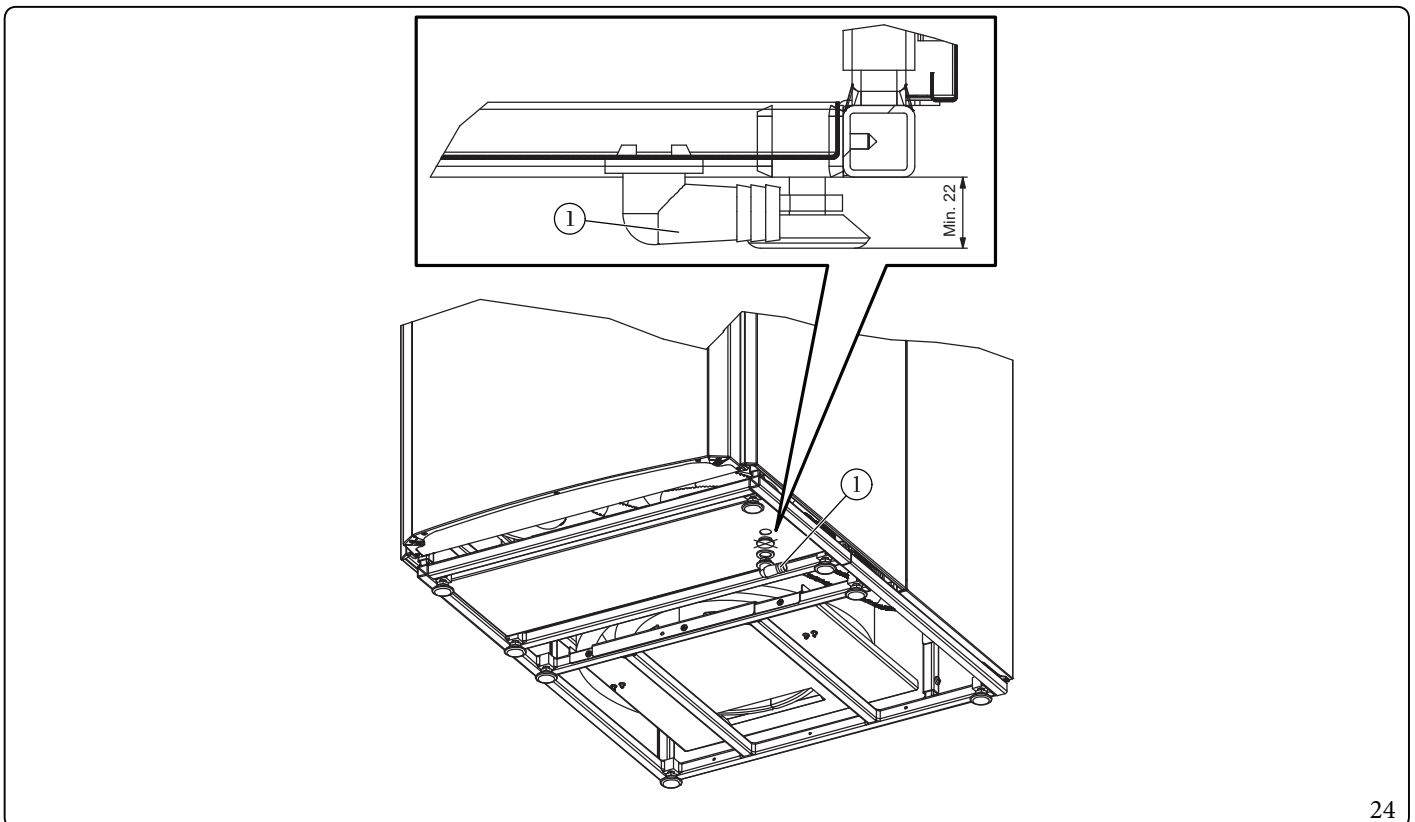
Ügyeljen arra is, hogy a benne lévő folyadék ne fagyjon meg.

## 1.19 RENDELHETŐ KÉSZLETEK

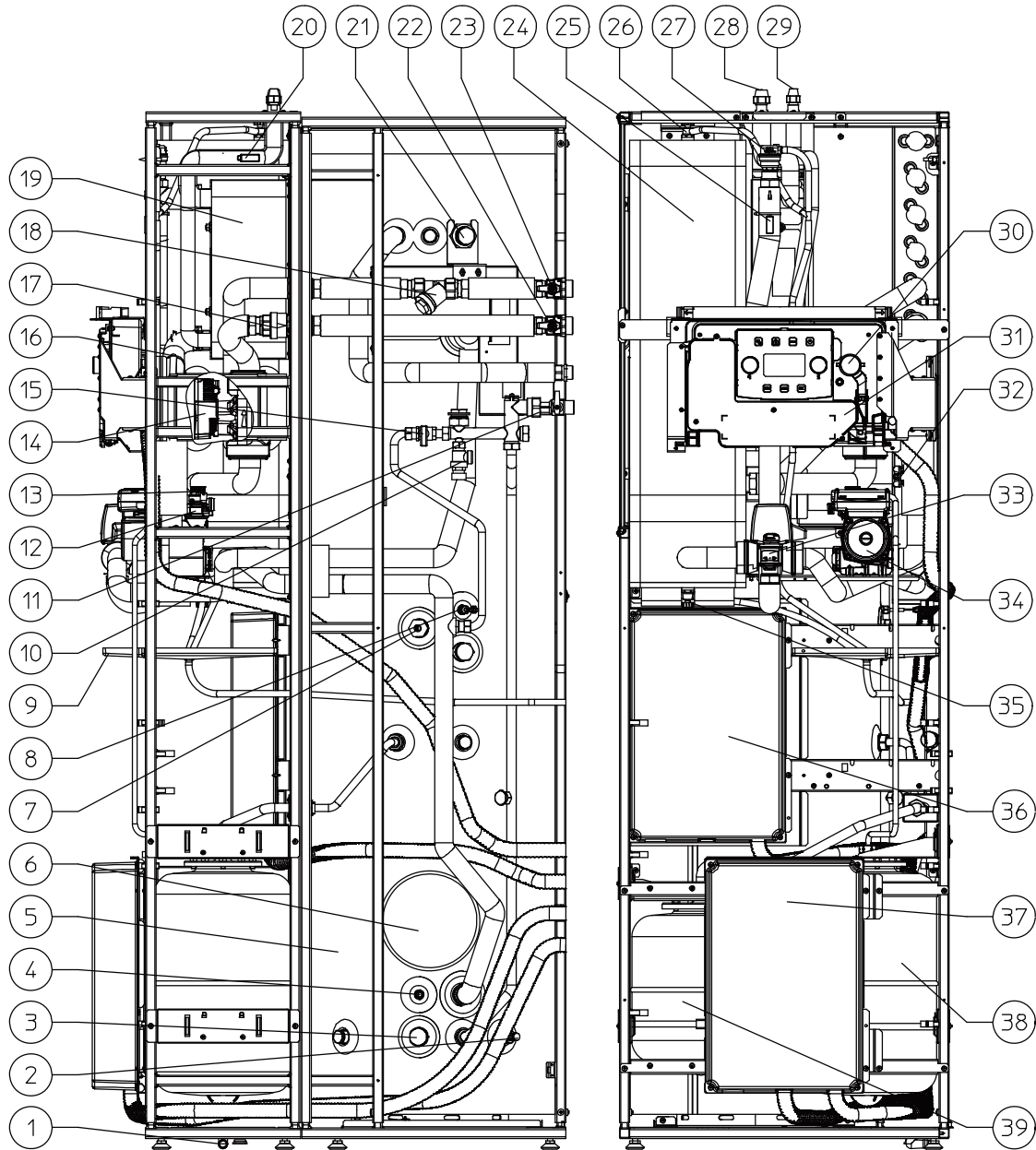
- Keringető készlet. A készüléket a keringető készlet alkalmazására tervezték. Az Immergas különböző csatlakozókat bocsát rendelkezésre, amelyek biztosítják a készülék és a használati melegvíz rendszer csatlakoztatását.
- Polifoszfat adagoló. A polifoszfat adagoló csökkenti a használati melegvíz oldal vízkőképződésének mértékét, és ezzel hosszú ideig megőrizheti a hőcserélő és a használati melegvíz rendszer eredeti állapotát. A készülék felszerelhető egy gyári polifoszfat adagolóval.
- Második vegyes zóna készlet. Ha hozzá akar adni egy második kevert zónát a különálló független szabályozáshoz és a magas víz áramlás fenntartásához, rendelkezésre áll a keringető szivattyút és a keverőszelepet tartalmazó készlet.
- Harmadik kevert zóna készlet. Ha hozzá akar adni egy harmadik kevert zónát a különálló független szabályozáshoz és a magas víz áramlás fenntartásához, rendelkezésre áll a keringető szivattyút és a keverőszelepet és a tágulási szelepet tartalmazó készlet.
- Napkollektoros rendszer csatlakozó készlet. A készlet elérhető a készülék napenergia-rendszerhez történő csatlakoztatásához, mint kiegészítő energiaforrás. Ezt kompletten szállítjuk tágulási tartállyal, keringető egységgel, csatlakozó csövekkel és szolár vezérlő egységgel.



A fenti kiegészítő készleteket a gyártó kompletten, szerelési és használati útmutatóval együtt szállítja.



## 1.20 FŐ ALKATRÉSZEK



### Jelmagyarázat ( 25):

- |   |  |   |
|---|--|---|
| 1 - Könyökcsatlakozó                              | 15 - Csapa rendszer feltöltéséhez                    | 27 - Légtelenítő szelep                                   |
| 2 - Csap a vízmelegítő kiürítéséhez               | 16 - Hőszivattyú visszatérő ági érzékelő             | 28 - Gáz halmazállapotú hűtőkör vezeték csatlakozás       |
| 3 - Védőanód                                      | 17 - Együtű szelep                                   | 29 - Folyékony halmazállapotú hűtőkör vezeték csatlakozás |
| 4 - Napelemes szonda (opcionális)                 | 18 - Szűrő   | 30 - A rendszer nyomásmérője                              |
| 5 - Rozsdamentes acél tároló                      | 19 - Lemezes hőcserélő                               | 31 - Elektromos csatlakozó rekesz                         |
| 6 - Melegvíz tároló karimája                      | 20 - Folyékonyfázis érzékelő                         | 32 - Rendszer térfogatáram-mérője                         |
| 7 - Használati melegvíz kiegészítő fűtőellenállás | 21 - Védőanód  | 33 - 3-utas szelep (motoros)                              |
| 8 - Használati melegvíz érzékelő                  | 22 - Rendszer előremenő elzárócsap                   | 34 - Hőszivattyú keringtető szivattyúja                   |
| 9 - Kondenzvíz szifon                             | 23 - Rendszer visszatérő elzárócsap                  | 35 - Rendszerkiürítő csap                                 |
| 10 - 8 bar-os biztonsági lefúvató szelep          | 24 - Vízgűjtő cső                                    | 36 - Fő panel   |
| 11 - Hidegvíz bemeneti csap                       | 25 - Hőszivattyú előremenő ági érzékelő              | 37 - Opcionális szekrénykészlet                           |
| 12 - Légtelenítő szelep                           | 26 - Manuális légtelenítő szelep hidraulikus elosztó | 38 - Fűtési rendszer tágulási tartálya                    |
| 13 - 3 bar-os biztonsági lefúvató szelep          |  | 39 - Használati melegvíz tágulási tartálya                |
| 14 - Közvetlen 1. zóna keringtető szivattyúja     |  |   |

25

KIVITELEZŐKNEK

FELHASZNÁLÓKNAK

SZERVIZESEKNEK

MŰSZAKI ADATOK

## 2 KEZELÉSI ÉS KARBANTARTÁSI ÚTMUTATÓ

### 2.1 ÁLTALÁNOS FIGYELMEZTETÉSEK



**Ne tegye ki a beltéri egységet konyhai főzőlapokról felszálló gőzök közvetlen hatásának.**



A kazánt 8 évnél idősebb gyermekek, vagy korlátozott fizikai, érzékszervi illetve mentális képességekkel rendelkezők valamint a megfelelő ismerettel és tapasztalattal nem rendelkező személyek kizárólag felügyelet mellett, illetve abban az esetben használhatják, ha megismertették velük a készülék helyes használatának módját és a készülék használatával járó veszélyeket.

Gyermekeknek a készülékkel játszani tilos.

A kazán tisztítását és karbantartását a felhasználónak kell elvégeznie, felügyelet nélkül hagyott gyermekeknek a kazánt tisztítani illetve karbantartani tilos.



Amennyiben a beltéri egységet ideiglenesen üzemén kívül helyezi, kövesse az alábbiakat:

- vízleljenítse azokat a csővezetéseket, amelyekben nem használ fagyállót;
- szüntesse meg a berendezés áram- és vízellátását.



**A készülék és alkatrészei tisztításához ne használjon gyúlékony anyagot.**



**Ne hagyjon gyúlékony anyagokat abban a helyiségben, amelybe a kazánt felszerelték.**



Tilos a kazánt kinyitni és illetéktelenül módosítani.



Kizárólag a kézikönyv jelen fejezetében megnevezett kezelőfelületek használhatók.



**Ne másszon fel a készülékre, és ne lépjen fel rá.**



**Bármely elektromos árammal működő alkatrész használata esetén tartsa be az alábbi alapszabályokat:**

- ne érintse meg a készüléket vizes vagy nedves testrésszel ill. ha mezítláb van;
- ne húzza meg az elektromos vezetékeket, és ne tegye ki a készüléket környezeti hatásoknak (eső, napsütés, stb.);
- a készülék tápvezetékének cseréjét bízza szakemberre;
- ha a tápvezeték sérült, kapcsolja ki a készüléket, és forduljon szakemberekhez;
- ha a berendezést huzamosabb ideig nem használja, kapcsolja ki a beltéri egységen kívül található főkapcsolót.



**Az 50 °C-nál melegebb víz égési sérüléseket okozhat.  
A használat előtt ellenőrizze mindig a víz hőmérsékletét.**



A kijelzőn megjelenő hőmérsékleti értékek a beltéri egységtől független tényezőknek tulajdonítható megengedett eltérése +/- 3°C.



**A kazán élettartama végén nem kezelhető háztartási hulladékként, és a környezetben lerakni tilos. A hatályos törvények értelmében a kazán leszerelésével erre szakosodott céget kell megbízni. A leszereléssel kapcsolatos utasításokat kérje a gyártótól.**

KIVITELEZŐKNEK

FELHASZNÁLÓKNAK

SZERVIZESEKNEK

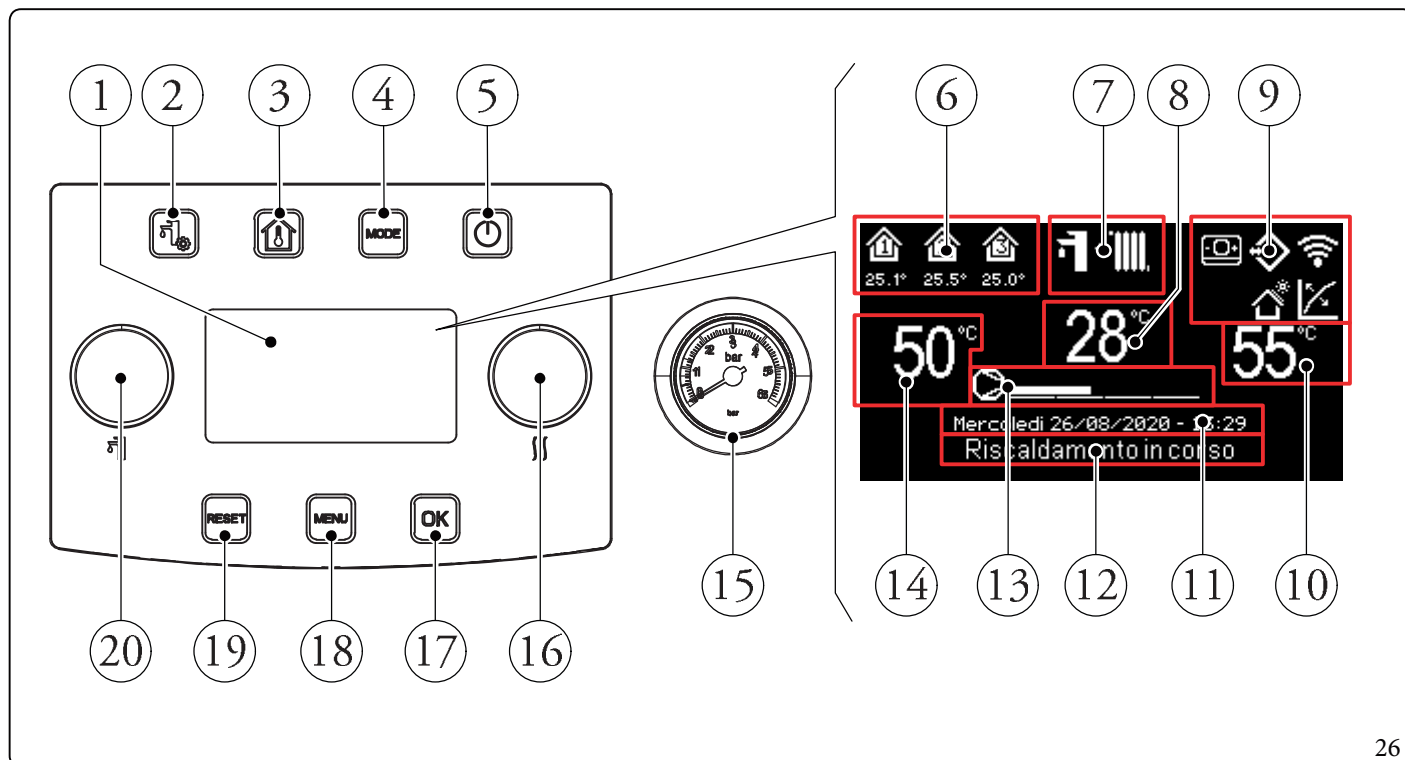
MŰSZAKI ADATOK

## 2.2 TISZTÍTÁS ÉS KARBANTARTÁS



Végezze el a rendszer karbantartását évente egyszer „a készülék éves ellenőrzése és karbantartása” c. fejezetben foglaltak szerint és az országos, tartományi vagy helyi rendelkezéseknek megfelelően. Ennek köszönhetően a rendszer megbízhatósága, teljesítménye és működése az időben állandó marad, amely kiemeli a rendszert a többi hasonló berendezés közül.

## 2.3 KEZELŐFELÜLET



Jelmagyarázat ( 26):

- |    |  |    |  |
|----|--|----|--|
| 1  | - Kijelző.   | 11 | - Az aktuális dátum és idő megjelenítése.      |
| 2  | - „HMV” menü gomb.                                 | 12 | - Rendszer állapot gomb.                       |
| 3  | - „Zóna” gomb.                                     | 13 | - Hőszivattyú teljesítményskála gombja.        |
| 4  | - Üzem mód gomb.                                   | 14 | - Használati melegvíz beállítás megjelenítése. |
| 5  | - ON/OFF gomb.                                     | 15 | - Nyomásmérő.                                  |
| 6  | - Zóna területe (a használt zóna száma és adatai). | 16 | - "Fűtés/hűtés beállítás" gomb.                |
| 7  | - Üzem módok.                                      | 17 | - A kiválasztás megerősítése / ok gomb.        |
| 8  | - Az előremenő hőmérséklet / hibakód kijelzése.    | 18 | - „Menü” Gomb.                                 |
| 9  | - Általános rendszer ikon nézetek.                 | 19 | - Anomáliák visszaállítása / esc. gomb.        |
| 10 | - Fűtés beállítás megjelenítése.                   | 20 | - "HMV készlet" gomb.                          |



## 2.4 A RENDSZER HASZNÁLATA



A bekapcsolás előtt ellenőrizze, hogy a rendszert feltöltött-e vízzel, és a nyomásmérő ( ábra26) 1 ÷ 1,2 bar közötti értéket jelez, és ellenőrizze, hogy a hűtőkör fel lett-e töltve, a külső kondenzációs egység használati útmutatójában leírtak szerint.

Bekapcsoláskor a következők jelennek meg:

- Panel típusa;
- Panel firmware verzió;
- Kártya firmware verzió.

Amikor a hőszivattyút áram alá helyezzük, a berendezés a kikapcsolás előtti állapotba kapcsol. A választandó üzemmód beállításához nyomja meg a „MODE“ gombot (a rendelkezésre álló üzemmódok egymást követve váltakoznak).

A használt üzemmódot a kijelző tetején látható megfelelő ikon jelzi ( ábra27) és minden zónán egyedülálló. Bármely gomb megnyomásával a kapcsolótábla néhány másodpercre világitani kezd; ily módon aktiválódik és készen áll a következő parancsok fogadására. A rendszer beállításának függvényében a távvezérlő kijelzőjén megjelennek a rendszerre vonatkozó fontosabb üzemmódok, ezek a következők:

| Jel | Leírás és működés   |
|-----|---|
|     | Zóna azonosító ikon. Ez az ikon megfordítja a színét a fűtési/hűtési kérelem során. A zóna ikon alatti értékek az adott zónában észlelt hőmérsékletet és páratartalmat jelzik |
|     | Dominus engedélyezve  |
|     | Zóna távoli panel jelenlétét jelző ikon   |
|     | Legalább egy zónán engedélyezve van a hőszabályozás   |
|     | Aktív nyaralás program  |
|     | Csatlakozás a páratartalom hőmérséklet érzékelő szondához   |
|     | Aktív fotovoltaikus funkció   |
|     | Külső kondenzátor egység kompresszor kérése   |

Az alábbiakban ismertetjük a kezelőpanel használatát, beleértve:

- Menük megnyitása;
- Mozgás a menüben;
- Állítson be egy menüpontot;
- Módosítás megerősítése;
- Kilépés mentés nélkül.

### • Menük megnyitása

A kezelőpanel menüi a gombok megnyomásával érhetők el ( ábra26):

### • Mozgás a menükben

A menüpontok közötti görgetéshez egyszerűen forgassa el a "HMV beállítása" gombot.

A menüpont melletti "[...]" jelzés azt jelzi, hogy elérhető egy almenü.

Az almenü eléréséhez nyomja meg az "OK" gombot.

Az előző menü oldalra való visszatéréshez nyomja meg a "RESET" gombot.

### • A menüpont beállítása

Menjen a beállítani kívánt menüpontra a fenti utasítások betartásával.

Miután elérte a beállítani kívánt menüpontot, nyomja meg az "OK" gombot vagy forgassa el a "Fűtés/hűtés beállítása" gombot a módosítandó érték kiemeléséhez.

A "Fűtés/hűtés beállítása" gomb forgatásával változtassa meg az értéket.

### • Módosítás megerősítése

A módosítás végén nyomja meg az "OK" gombot a módosítás megerősítéséhez, és térjen vissza az előzőleg kiválasztott menüpontra.

### • Kilépés mentés nélkül

Ha a módosítás végén megnyomja a "RESET" gombot, akkor a módosítás megerősítése nélkül visszatér az előzőleg kiválasztott menüpontra.

| Üzemmód | Leírás      | HMV          | Hűtés        | Fűtés        | Védelmi funkció (fagyálló, ...) |
|---------|-------------|--------------|--------------|--------------|---------------------------------|
| OFF     | Off         | Letiltva     | Letiltva     | Letiltva     | Letiltva                        |
|         | Nyári       | Engedélyezve | Letiltva     | Letiltva     | Aktiválva                       |
|         | Nyári Hűtés | Engedélyezve | Engedélyezve | Letiltva     | Aktiválva                       |
|         | Tél         | Engedélyezve | Letiltva     | Engedélyezve | Aktiválva                       |
|         | Stand-by    | Letiltva     | Letiltva     | Letiltva     | Aktiválva                       |

## 2.5 ÜZEMMÓD

A beltéri egység a következő üzemmódokban működhet:

- OFF;
- STAND-BY (☸);
- NYÁRI (☰);
- NYÁRHŰTÉSSEL (☰ + ❄);
- INVERNO (☰ + ▮).

Ha a beltéri egység "OFF" állapotban van, nyomja meg a "☰" gombot az aktiválásához, ellenkező esetben folytassa a következő lépéssel.

Ezután nyomja meg a "MODE" gombot egymás után, hogy a rendszert készenléti (☸), nyári (☰), nyári hűtéssel (☰ + ❄), téli (☰ + ▮) módba kerüljön.

### • "OFF" üzemmód

Ennek a gombnak a megnyomásával a kijelzőn az "OFF" felirat látható, és a rendszer kikapcsol. Ebben a módban a biztonsági funkciók sem működnek, és a távvezérelt berendezések sem kapcsolódnak a rendszerhez ( ábra27).



**A fenti körülmények között, bár a készüléken nincsenek aktív funkciók, a kazán feszültség alatt van.**

### • Készenléti üzemmód

Nyomja meg egymás után a "MODE" gombot, amíg a szimbólum meg nem jelenik (☸).

Ebben az üzemmódban a rendszer csak azokat a védelmi funkciókat tudja garantálni, mint: fagyálló funkció, blokkolásgátló funkció és rendellenességi jelzések ( ábra).27).



**A fenti körülmények között a rendszer feszültség alatt van.**

### • Nyári

Nyomja meg egymás után a "MODE" gombot, amíg a szimbólum meg nem jelenik (☰).

Ebben a módban a rendszer lehetővé teszi a használati melegvíz előállítását és garantálja a védelmi funkciókat ( ábra27).

### • Nyárhűtéssel

Nyomja meg egymás után a "MODE" gombot, amíg a szimbólum meg nem jelenik (☰ + ❄).

Ebben a módban a rendszer lehetővé teszi a használati melegvíz előállítását, a helyiség hűtését és a páratlanítást, és garantálja a védelmi funkciókat ( ábra).27).

### • Tél

Nyomja meg egymás után a "MODE" gombot, amíg a szimbólum meg nem jelenik (☰ + ▮).

Ebben a módban a rendszer lehetővé teszi a használati melegvíz és a környezeti fűtővíz előállítását és garantálja a védelmi funkciókat ( ábra27).

## Funkciók listája

A következő funkciókat lehet beállítani a beltéri egységen:

- HMV;
- Fűtés;
- Hűtés;
- Páramentesítés.

### HMV

A használati melegvíz előállítható hőszivattyúval vagy elektromos ellenállással.

A rendszer automatikusan kezeli a generátorok aktiválását a melegvíz tárolóban lévő használati melegvíz melegítésére.

Aktiválás közben a kijelzőn megjelenik a "Domestic hot water active" felirat.

A melegvíz hőmérsékletének szabályozását kétféleképpen lehet beállítani: MANUÁLISA vagy AUTOMATIKUS módon.

A kiválasztás a HMV menübe való belépés ("MVr" gomb) és a "Set management" paraméter beállításával történik.

#### Kézi beállítás (Man)

MAN üzemmódban a használati melegvíz hőmérsékletének beállítása a "HMV beállítása" gombbal történik ( ábra26) vagy a "Manual set" menü "DHW settings", értékének módosításával.

A megerősítés kétféle módon történhet: az OK gomb megnyomásával vagy az érték megváltoztatása után néhány másodperc várakozással.

#### Automatikus beállítás (automatikus)

A használati melegvíz hőmérsékletének AUTOMATIKUS beállítása megköveteli a "DHW settings" menü "Set comfort" és "Set economy" paramétereinek beállítását és a menüben a nap-tár kiválasztását

#### **Time and program/DHW Program**

A kiválasztott időszávokban a használati melegvíz beállítása automatikusan a "Set comfort" értékre áll; ezeken kívül az egészségügyi készletet a "Set economy" értékre kell állítani.

A melegvíz-beállítást ideiglenesen megváltoztathatja a manuális érték beállításával a "HMV beállítása" gomb segítségével ( ábra26).

Ez a beállítás elveszik a következő időréscserénél.

### HMV boost

A "Sanitary Boost" funkció aktiválásával a menüben


#### **DHW settings/Boost function = On**

A HMV működés mind a hőszivattyú, mind az elektromos ellenállás hozzájárulásával történik, olyan logikával, amely minimálisra csökkenti a melegvíz tároló töltési idejét.



## Fűtés

Három különböző módon állíthatja be az egyes zónák fűtési aktíválási paramétereit: MANUÁLIS, AUTOMATIKUS, OFF.

A kiválasztás a "Zónák"  menübe való belépés után történik, és a megfelelő zóna kiválasztása után nyissa meg a menüt

### Settings/Function Mode

Kétféle igény áll rendelkezésre:

- Kérés környezeti hőmérsékletről távirányító jelenlétében

**Enablings/Enable room control=Sonda/Panel.**

- Kérés a TA-tól (szobatermosztát)

**Enablings/Enable thermostat = YES.**

Az első esetben a rendszer a következőképpen működik:

#### Kézi beállítás (Man)

A fűtési igény beállítása egy fix környezeti alapértéknek megfelelően történik

#### **Heating/Set Manual Heating.**

Ha a helyiség hőmérséklete alacsonyabb, mint a kézi fűtés beállítása, a készülék fűtési üzemmódban aktiválódik.

#### Automatikus beállítás (automatikus)

Két referencia alapérték áll rendelkezésre:

#### **Heating/Set Comfort Heating**

#### **Heating/Set Economy Heating.**

Ha egy naptárt társít a megfelelő zóna programhoz, meg lehet határozni az időszávokat a helyiség fűtési komfortjának aktiválásához. A beállítatlan időszávok megfelelnek a beállított fűtési gazdaságosságnak.

Ha az észlelt szobahőmérséklet alacsonyabb, mint az abban a pillanatban beállított aktív fűtés, a készülék fűtési üzemmódban aktiválódik.

#### OFF szabályozás

Fűtés mindig bekapcsolva.

A második esetben a rendszer a következőképpen működik:

#### Kézi beállítás (Man)

A hűtési igény a TA érintkező lezárása alapján aktiválódik az adott zónában.

#### Automatikus beállítás (automatikus)


A fűtési igény a megfelelő zóna TA érintkezőjének lezárása alapján aktiválódik, a zóna jelenléte alatt a komfort sávban.

#### OFF szabályozás

Fűtés mindig bekapcsolva.

## Hűtés

Három különböző módon állíthatja be az egyes zónák hűtési aktíválási paramétereit: MANUÁLIS, AUTOMATIKUS, OFF.

A kiválasztás a "Zónák"  menübe való belépés után történik, és a megfelelő zóna kiválasztása után nyissa meg a menüt

### Settings/Function Mode

Kétféle igény áll rendelkezésre:

- Kérés környezeti hőmérsékletről távirányító jelenlétében

**Enablings/Enable room control=Sonda/Panel.**

- Kérés a TA-tól (szobatermosztát)

**Enablings/Enable thermostat = YES.**

Az első esetben a rendszer a következőképpen működik:

#### Kézi beállítás (Man)

A hűtési igény beállítása egy fix környezeti alapértéknek megfelelően történik

#### **Cooling/Set Manual Cooling.**

Ha a helyiség hőmérséklete magasabb, mint a kézi hűtés beállítása, akkor a készülék hűtési üzemmódban aktiválódik.

#### Automatikus beállítás (automatikus)

Két referencia alapérték áll rendelkezésre:

#### **Cooling/Set Comfort Cooling**

#### **Cooling/Set Economy Cooling**

Ha egy naptárt társít a megfelelő zóna programhoz, meg lehet határozni az időszávokat a helyiség hűtési komfortjának aktiválásához. A beállítatlan időszávok megfelelnek a beállított hűtési gazdaságosságnak.

Ha az észlelt szobahőmérséklet magasabb, mint az akkor aktív hűtés beállítás, akkor a készülék hűtési üzemmódban aktiválódik.

#### OFF szabályozás

A hűtés mindig kikapcsolva.

A második esetben a rendszer a következőképpen működik:

#### Kézi beállítás (Man)

A hűtési igény a TA érintkező lezárása alapján aktiválódik az adott zónában.

#### Automatikus beállítás (automatikus)

A hűtési igény a megfelelő zóna TA érintkezőjének lezárása alapján aktiválódik, a zóna jelenléte alatt a komfort sávban.


#### OFF szabályozás

A hűtés mindig kikapcsolva.

**Páramentesítés**

Abban az esetben, ha a rendszert kombinálják egy humidizáttal (opcionális) vagy egy zóna távvezérlő panellel (opcionális) vagy egy hőmérséklet-, és páratartalom érzékelővel (opcionális), lehetőség van a környezeti páratartalom kezelésére a nyári légkondicionáló fázisban.

- Ha a rendszerbe egy higrosztát is fel van szerelve, a páratartalom magán a párapcsolón állítható be (lásd a vonatkozó kezelési útmutatót).
- Ha a rendszer pára hőmérséklet érzékelővel van felszerelve, a páratartalom mértéke a vonatkozó felhasználói menüben lesz beállítható.
- Ha a rendszerhez zóna távvezérlő tartozik, állítsa be a páratartalmat a vezérlő vonatkozó menüpontjában vagy közvetlenül a távvezérlő menüjében (lásd a mellékelt kezelési útmutatót).

Be lehet állítani a páramentesítés beállítási paramétereit a "Zóna"  menübe való belépés után, majd a megfelelő zóna kiválasztása után a beállítások és végül a menü elérésével

**Dehumidification/Set room humidity.**A páramentesítés letiltása

Beállítással lehet kikapcsolni a páramentesítést egy időszávnál általában egy éjszakai szávnál, beállítva

**Dehumidification/Hourly disabling = Yes**

valamint a letiltáskezdesi és befejezési időpontja.



Klíma kérés esetén (legyen szó fűtésről, vagy hűtésről), ha a rendszerben lévő víz hőmérséklete elégséges a kérés kielégítéséhez, a rendszer működéséhez csak a keringető szivattyú kapcsol be.

**Óra és programok**

Ebben menüben van lehetősége arra, hogy beállítsa a rendszerben a Komfort és Csökkentett üzemmódhoz tartozó napokat és ezek időtartamát.

• **Dátum és idő.**

A dátum és az idő beállítására a menü paramétereinek megváltoztatásával van lehetőség

**Time and program/Settings date and time.**

**Setting date and time**

|              |         |
|--------------|---------|
| <b>HOUR</b>  | ↕ 22:22 |
| <b>DAY</b>   | 5       |
| <b>MONTH</b> | 1       |
| <b>YEAR</b>  | 2020    |

28

• **Timeslots**

4 féle napi programot és azon belül 4 Komfort hőmérsékletű napszakot állíthat be. Ezen a 4 napszakon kívül a rendszer Csökkentett módban működik.

Miután beállította ezt a 4 naptárt, társíthatók a hét különböző napjaihoz, a zóna, a HMV és keringető programokban az Ön igényeinek megfelelően.

A menü módosításával állítsa be az időszavokat

**Time and program/Calendars.**

**Calendars**

Calendar: 1

|                   |                   |
|-------------------|-------------------|
| [1] 06:15 - 08:30 | [3] 17:45 - 23:00 |
| [2] 11:30 - 13:45 | [4] 24:00 - 24:00 |

29

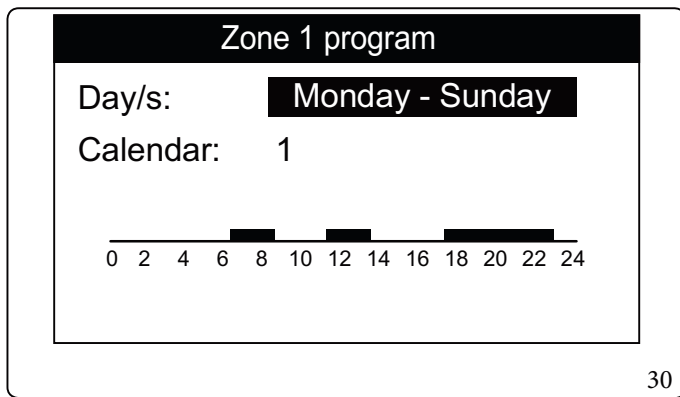
- **Program az 1. zónához, a 2. zónához (ha van), a 3. zónához (ha van), a HMV-hez és keringetéshez.**

Ezekben a menükben az időszávok (naplárak 1-től 4-ig) az 1. zónához, a 2. zónához (ha van), a 3. zónához (ha van), a használati meleg vízhez és a fűtéshez vannak hozzárendelve.

A napi programhoz egy nap vagy egy napszak társítható. (Egy adott nap, vagy hétfő - péntek, szombat - vasárnap, hétfő - szombat, hétfő - vasárnap).

Tehát minden napra 4 különböző üzemmód állítható be.

A kiválasztás megkönnyítése érdekében a kijelző alsó felén grafikusán van ábrázolva az éppen kiválasztott időszak (ábra30).



A menüben

**Zones/Information**

azonosítani lehet a fűtést irányító különféle kezelőszer-  
vek állapotát.

- **Nyaralás program.**

Szükség esetén a rendszer működése egy bizonyos időtartamra szüneteltethető.

**Time and program/Holiday program**

Állítsa be azt az időszakot, amelyben a rendszer működését fel kívánja függeszteni. Ebben az időszakban a rendszer nem veszi figyelembe a már beállított napi programokat a menü módosításával.

Állítsa be azt az időszakot, amelyben a rendszer működését fel kívánja függeszteni. Ebben az időszakban a rendszer nem veszi figyelembe a már beállított napi programokat.

A vakáció program időtartama alatt azonban a fagyvédelmi funkció továbbra is működik.

**Hőszivattyú működése letiltva**

Lehetőség van a hőszivattyú működésének letiltására egy adott időre, beállítással

**User/Disable Heat pump = Yes**

valamint a letiltás kezdési és befejezési időpontja.

**Kiegészítő fűtés tiltása**

Beállítással véglegesen letiltható a kiegészítő fűtés elektromos ellenállásainak használata, beállítva

**User/Disable Integration = Yes.**

**Automatikus rendszer légtelenítő funkció**

Új rendszerek, különösen padlófűtés esetén nagyon fontos a megfelelő légtelenítés.

A funkció a keringető szivattyú és a 3 utas szelep periodikus kapcsolásából áll.

A funkció a beállítással aktiválódik

**User/Enable Deaeration func. = Yes.**

A légtelenítés 9 órán át tart, és beállítással leállítható

**User/Enable Deaeration func. = No.**

**Aljzatbeton szárítási funkció**

A beltéri egység rendelkezik az új építésű házaknál telepített padlófűtés esetén az aljzatbeton egyenletes kiszáraitását biztosító funkcióval.



A hirtelen kiszáraitással kapcsolatos előírásokért és ennek megfelelő kivitelezéséért lépjen kapcsolatban a gyártóval.



A funkció bekapcsolásához nem kell távvezérlőt csatlakoztatni; ezzel szemben a zónákra osztott rendszerek mind elektromos mind vízvezeték rendszerét be kell kötni.

Az aktív zóna szivattyúi a jelenleg igényelték, a szobatermosztát bemeneten keresztül.

Alapbeállításban a működés összesen 7 napig tart, amelyből 3 napig a beállított legalacsonyabb hőmérsékleten, majd 4 napig a kiválasztott legmagasabb hőmérsékleten működik a berendezés (lásd ábra 31).

Az időtartamot a paraméterek értékének megváltoztatásával módosíthatja.

**Screed heater/Staying time at minimum set****Screed heater/Staying time at maximum set**

és a hőmérséklet-gradiensek ugyanabban a menüben.

A funkciót a beltéri egységről készenléti állapotban lehet aktiválni a menü elérésével

**Screed heater/Activation.**

Ekkor a kijelzőn megjelenik a "Screed heater active" üzenet.

Rendellenes működés esetén a funkció leáll és a rendes üzemeltetési feltételek visszaállításakor onnan folytatja, ahol abbahagyta.

**Működéskülső hőmérséklet-érzékelővel**

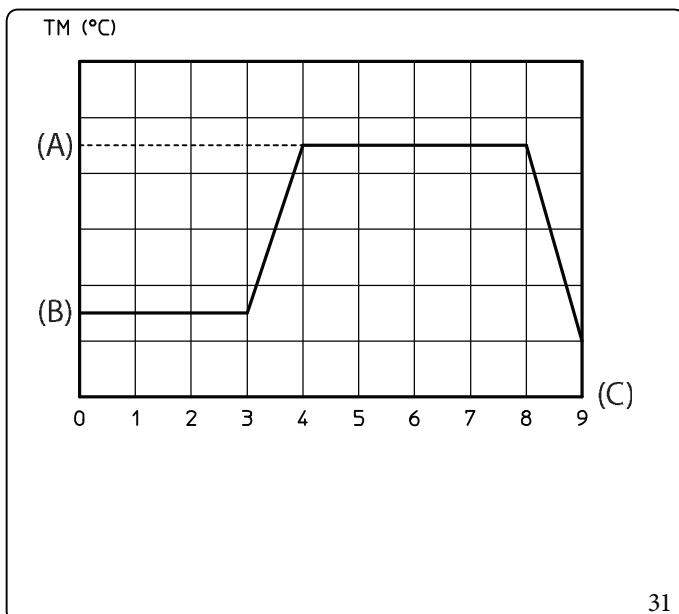
Lehetőség van egy külső szondához kapcsolódó hőszabályozási funkciók használatára.

A rendszer elő van készítve a kültéri kondenzációs egységhez tartozó külső hőmérséklet-érzékelővel illetve választható külső hőmérséklet-érzékelővel történő működésre.

Csatlakoztatott külső szondával és aktív hőszabályozási funkcióval a helyiségfűtés vagy helyiségűtés rendszerbe állítási alapértéket a rendszer kezeli a mérési külső hőmérsékletnek megfelelően (lásd bek.1.12).

Korrigálható a kézbesítési alapjel a megfelelő felhasználói menüben az előremenő értékének kiválasztásával.

Lehetőség van minden egyes zóna hőszabályozására. A szimbólum legalább egy zóna hőszabályozása esetén van jelen.



Jelmagyarázat (31):

(A) - Felső beállítás

(B) - Alsó beállítás

(C) - Napok

## 2.6 PARAMÉTEREK ÉS FUNKCIÓK MENÜ


### „Használati melegvíz“ beállítása.

A „HMV” gomb megnyomásával hozzáférhet a HMV egyéni igényeknek megfelelő beállítását megengedő változókhoz.

Az alábbiakban ismertetjük a rendelkezésre álló menüpontokat:

| DHW settings   |   |             |                 |              |
|----------------|---|-------------|-----------------|--------------|
| Menüpont       | Leírás  | Tartomány   | Gyári beállítás | Egyedi érték |
| Boost function | HMV BOOST funkció engedélyezése   | Off/On/Auto | Off             |              |
| Setmanagement  | A használati melegvíz alapérték kezelésének engedélyezése automatikus módban      | Manual/Auto | Auto            |              |
| Setcomfort     | A használati melegvíz-tárolás alapértéke Comfort fázisban (automatikus üzemmód)   | 20 ÷ 65°C   | 20              |              |
| Seteconomy     | A használati melegvíz tároló alapértéke gazdaságos fázisban (automatikus üzemmód) | 10 ÷ 35°C   | 10              |              |
| Setmanual      | A használati melegvíz tárolás alapértéke kézi üzemmódban                          | 10 ÷ 65°C   | 10              |              |
| Temperature    | A használati melegvíz tároló hőmérsékletének megjelenítése                        | -           | -               |              |

**Zóna menü.**

A „Zóna”  GOMB megnyomásával hozzáférhet a rendszer egyéni igényeknek megfelelő beállítását megengedő változókhoz. Az alábbiakban ismertetjük a rendelkezésre álló menüpontokat:

| Zones                |   |
|----------------------|---|
| Menüpont             | Leírás  |
| Zone 1               | Az 1. zóna vezérléséhez szükséges üzemi paraméterek meghatározására.                  |
| Zone 2 (*)           | Az 2. zóna vezérléséhez szükséges üzemi paraméterek meghatározására szolgál (ha van). |
| Zone 3 (*)           | Az 3. zóna vezérléséhez szükséges üzemi paraméterek meghatározására szolgál (ha van). |
| General informations | A rendszer üzemi paramétereit jeleníti meg.   |

| Zones/Zone 1 |  |
|--------------|--|
| Menüpont     | Leírás   |
| Information  | A rendszer üzemi paramétereit jeleníti meg.                          |
| Settings     | Az 1. zóna vezérléséhez szükséges üzemi paraméterek meghatározására. |

| Zones/Zone 1/Information |   |
|--------------------------|---|
| Menüpont                 | Leírás  |
| Room temperature         | Környezeti hőmérséklet az 1. zónában  |
| Room humidity            | Környezeti páratartalom az 1. zónában   |
| Dewpoint temperature     | 1. zóna harmatponti hőmérséklet   |
| Room temperature set     | A 1. zónában környezeti páratartalom alapérték  |
| Room humidity            | A 1. zónában beállított környezeti páratartalom alapérték   |
| Delivery water set       | Előremenő alapérték a 1. zónában  |
| Delivery water temp.     | Az 1. zónára beállított előremenő hőmérséklet értéke  |
| Working mode status      | Az 1. zóna üzemmódjának beállítása<br>OFF = zóna OFF üzemmódban<br>ECO = Zóna gazdaságos üzemmódban<br>COMFORT = zóna comfort módban<br>MANUAL = zóna kézi üzemmódban |

| Zones/Zone 1/Settings |  |                  |                 |              |
|-----------------------|--|------------------|-----------------|--------------|
| Menüpont              | Leírás   | Tartomány        | Gyári beállítás | Egyedi érték |
| Working mode          | Az 1. zóna üzemmódjának beállítása.<br>OFF = zóna OFF üzemmódban<br>AUTO = Zóna automatikus módban<br>MAN = zóna kézi üzemmódban | OFF/MAN/<br>AUTO | Auto            |              |
| Central Heating       |  |                  |                 |              |
| Cooling               |  |                  |                 |              |
| Dehumidification      |  |                  |                 |              |

(\*) ha van.

| Zones/Zone 1/Settings/Heating |  |           |                 |              |
|-------------------------------|--|-----------|-----------------|--------------|
| Menüpont                      | Leírás   | Tartomány | Gyári beállítás | Egyedi érték |
| Set comfort                   | Környezeti alapérték a 1. zóna fűtésében Comfort fázisban (automatikus mód)    | 10 ÷ 35°C | 20              |              |
| Set economy                   | Környezeti alapérték a 1. zóna fűtésében gazdaságos fázisban (automatikus mód) | 5 ÷ 30°C  | 16              |              |
| Set manual                    | Környezeti alapérték a 1. zóna fűtésében kézi üzemmódban                       | 5 ÷ 35°C  | 20              |              |
| Set delivery water            | Az 1. zónához beállított előremenő alapérték fűtés alatt                       | 10 – 55°C | 40              |              |
| Offset delivery water         | Az 1. zóna offset hőmérsékleti értéke fűtés üzemmódban                         | -9 : 19°C | 0               |              |

| Zones/Zone 1/Settings/Cooling |  |           |                 |              |
|-------------------------------|--|-----------|-----------------|--------------|
| Menüpont                      | Leírás   | Tartomány | Gyári beállítás | Egyedi érték |
| Set comfort                   | 1. zóna hőmérséklete hűtés üzemmódban Komfort beállításban (automatikus üzemmód) | 10 ÷ 35°C | 25              |              |
| Set economy                   | Szobahőmérséklet az 1. zóna hűtésében gazdaságos fázisban (automatikus mód)      | 5 ÷ 30°C  | 28              |              |
| Set Manual                    | Helyiség alapjel az 1. zónában történő hűtésnél kézi üzemmódban                  | 5 ÷ 35°C  | 25              |              |
| Set delivery water            | Az 1. zónához beállított előremenő alapérték hűtés alatt                         | 5 : 25°C  | 20              |              |
| Offset delivery water         | 1. zóna offset hőmérsékleti értéke hűtés módban                                  | -9 ÷ +9°C | 0               |              |

| Zones/Zone 1/Settings/Dehumidification |  |           |                 |              |
|--|--|-----------|-----------------|--------------|
| Menüpont                               | Leírás   | Tartomány | Gyári beállítás | Egyedi érték |
| Set room humidity                      | Páratartalom alapérték a 1. zónához                            | 30 ÷ 70 % | 50              |              |
| Hourly disabling                       | A páramentesítő kérésének letiltása a napi idő szerint         | No/Yes    | No              |              |
| Hourly disabling start                 | A páratlanítási kérelem letiltási szakaszának kezdési ideje    | 0-23      | 0h              |              |
| Hourly disabling stop                  | A páramentesítési igény letiltási szakaszának befejezési ideje | 0-23      | 0h              |              |



| Zones/Zone 2 (*) |  |
|------------------|--|
| Menüpont         | Leírás   |
| Information      | A rendszer üzemi paramétereit jeleníti meg.                                  |
| Settings         | Az 2. zóna vezérléséhez szükséges üzemi paraméterek meghatározására szolgál. |

| Zones/Zone 2 (*)/Information |   |
|------------------------------|---|
| Menüpont                     | Leírás  |
| Room temperature             | Környezeti hőmérséklet az 2. zónában  |
| Room humidity                | Környezeti páratartalom az 2. zónában   |
| Dew point temperature        | Zone 2 dew temperature  |
| Room temperature set         | A 2. zónában környezeti páratartalom alapérték  |
| Room humidity                | A 2. zónában beállított környezeti páratartalom alapérték   |
| Delivery water set           | Előremenő alapérték a 2. zónában  |
| Delivery water temp.         | Az 2. zónára beállított előremenő hőmérséklet értéke  |
| Working mode status          | Az 2. zóna üzemmódjának beállítása<br>OFF = zóna OFF üzemmódban<br>ECO = Zóna gazdaságos üzemmódban<br>COMFORT = zóna comfort módban<br>MANUAL = zóna kézi üzemmódban |

| Zones/Zone 2 (*)/Settings |  |                  |                 |              |
|---------------------------|--|------------------|-----------------|--------------|
| Menüpont                  | Leírás   | Tartomány        | Gyári beállítás | Egyedi érték |
| Working mode              | Az 2. zóna üzemmódjának beállítása.<br>OFF = zóna OFF üzemmódban<br>AUTO = Zóna automatikus módban<br>MAN = zóna kézi üzemmódban | OFF/MAN/<br>AUTO | Auto            |              |
| Central Heating           |  |                  |                 |              |
| Cooling                   |  |                  |                 |              |
| Dehumidification          |  |                  |                 |              |

| Zones/Zone 2 (*)/Settings/Heating |  |           |                 |              |
|-----------------------------------|--|-----------|-----------------|--------------|
| Menüpont                          | Leírás   | Tartomány | Gyári beállítás | Egyedi érték |
| Set comfort                       | Környezeti alapérték a 2. zóna fűtésében Comfort fázisban (automatikus mód)    | 10 ÷ 35°C | 20              |              |
| Set economy                       | Környezeti alapérték a 2. zóna fűtésében gazdaságos fázisban (automatikus mód) | 5 ÷ 30°C  | 16              |              |
| Set manual                        | Környezeti alapérték a 2. zóna fűtésében kézi üzemmódban                       | 5 ÷ 35°C  | 20              |              |
| Set delivery water                | Az 2. zónához beállított előremenő alapérték fűtés alatt                       | 10 – 55°C | 40              |              |
| Offset delivery water             | Az 2. zóna offset hőmérsékleti értéke fűtés üzemmódban                         | -9 ÷ +9°C | 0               |              |

(\*) ha van.

## Zones/Zone2(\*)/Settings/Cooling

| Menüpont              | Leírás   | Tartomány | Gyári beállítás | Egyedi érték |
|-----------------------|--|-----------|-----------------|--------------|
| Set comfort           | 2. zóna hőmérséklete hűtés üzemmódban Komfort beállításban (automatikus üzemmód) | 10 ÷ 35°C | 25              |              |
| Set economy           | Szobahőmérséklet a 2. zóna hűtésben gazdaságos lázisban (automatikus mód)        | 5 ÷ 30°C  | 28              |              |
| Set Manual            | Helyiség alapjel az 2. zónában történő hűtésnél kézi üzemmódban                  | 5 ÷ 35°C  | 25              |              |
| Set delivery water    | Az 2. zónához beállított előremenő alapérték hűtés alatt                         | 5 ÷ 25°C  | 20              |              |
| Offset delivery water | 2. zóna offset hőmérsékleti értéke hűtés módban                                  | -9 ÷ +9°C | 0               |              |

## Zones/Zone2(\*)/Settings/Dehumidification

| Menüpont               | Leírás   | Tartomány | Gyári beállítás | Egyedi érték |
|------------------------|--|-----------|-----------------|--------------|
| Set room humidity      | Páratartalom alapérték a 2. zónához                            | 30 ÷ 70 % | 50              |              |
| Hourly disabling       | A páramentesítő kérésének letiltása a napi idő szerint         | No/Yes    | No              |              |
| Hourly disabling start | A páratlantítási kérelem letiltási szakaszának kezdési ideje   | 0-23      | 0h              |              |
| Hourly disabling stop  | A páramentesítési igény letiltási szakaszának befejezési ideje | 0-23      | 0h              |              |

(\*) ha van.

| Zones/Zone 3 (*) |  |
|------------------|--|
| Menüpont         | Leírás   |
| Information      | A rendszer üzemi paramétereit jeleníti meg.                                  |
| Settings         | Az 3. zóna vezérléséhez szükséges üzemi paraméterek meghatározására szolgál. |

| Zones/Zone 3 (*)/Information |  |
|------------------------------|--|
| Menüpont                     | Leírás   |
| Room temperature             | Környezeti hőmérséklet az 3. zónában   |
| Room humidity                | Környezeti páratartalom az 3. zónában  |
| Dewpoint temperature         | 3. zóna harmatponti hőmérséklet  |
| Room temperature set         | A 3. zónában környezeti páratartalom alapérték   |
| Room humidity                | A 3. zónában beállított környezeti páratartalom alapérték  |
| Delivery water set           | Előremenő alapértéke a 3. zónában  |
| Delivery water temp.         | Az 3. zónára beállított előremenő hőmérséklet értéke   |
| Working mode status          | Az 3. zóna üzemmódjának leírása<br>OFF = zóna OFF üzemmódban<br>ECO = Zóna gazdaságos üzemmódban<br>COMFORT = zóna comfort módban<br>MANUAL = zóna kézi üzemmódban |

| Zones/Zone 3 (*)/Settings |  |                  |                 |              |
|---------------------------|--|------------------|-----------------|--------------|
| Menüpont                  | Leírás   | Tartomány        | Gyári beállítás | Egyedi érték |
| Working mode              | Az 3. zóna üzemmódjának beállítása.<br>OFF = zóna OFF üzemmódban<br>AUTO = Zóna automatikus módban<br>MAN = zóna kézi üzemmódban | OFF/MAN/<br>AUTO | Auto            |              |
| Central Heating           |  |                  |                 |              |
| Cooling                   |  |                  |                 |              |
| Dehumidification          |  |                  |                 |              |

| Zones/Zone 3 (*)/Settings/Central Heating |  |           |                 |              |
|---|--|-----------|-----------------|--------------|
| Menüpont                                  | Leírás   | Tartomány | Gyári beállítás | Egyedi érték |
| Set comfort                               | Környezeti alapérték a 3. zóna fűtésében Comfort fázisban (automatikus mód)    | 10 ÷ 35°C | 20              |              |
| Set economy                               | Környezeti alapérték a 3. zóna fűtésében gazdaságos fázisban (automatikus mód) | 5 ÷ 30°C  | 16              |              |
| Set manual                                | Környezeti alapérték a 3. zóna fűtésében kézi üzemmódban                       | 5 ÷ 35°C  | 20              |              |
| Set delivery water                        | Az 3. zónához beállított előremenő alapérték fűtés alatt                       | 10 – 55°C | 40              |              |
| Offset delivery water                     | A 3. zóna offset hőmérsékleti értéke fűtés üzemmódban                          | -9 ÷ +9°C | 0               |              |

(\*) ha van.

## Zones/Zone 3 (\*)/Settings/Cooling

| Menüpont              | Leírás   | Tartomány | Gyári beállítás | Egyedi érték |
|-----------------------|--|-----------|-----------------|--------------|
| Set comfort           | 3. zóna hőmérséklete hűtés üzemmódban Komfort beállításban (automatikus üzemmód) | 10 ÷ 35°C | 25              |              |
| Set economy           | Szobahőmérséklet a 3. zóna hűtésben gazdaságos láziban (automatikus mód)         | 5 ÷ 30°C  | 28              |              |
| Set Manual            | Helyiség alapjel az 3. zónában történő hűtésnél kézi üzemmódban                  | 5 ÷ 35°C  | 25              |              |
| Set delivery water    | Az 3. zónához beállított előremenő alapérték hűtés alatt                         | 5 ÷ 25°C  | 20              |              |
| Offset delivery water | 3. zóna offset hőmérsékleti értéke hűtés módban                                  | -9 ÷ +9°C | 0               |              |

## Zones/Zone 3 (\*)/Settings/Dehumidification

| Menüpont               | Leírás   | Tartomány | Gyári beállítás | Egyedi érték |
|------------------------|--|-----------|-----------------|--------------|
| Set room humidity      | Páratartalom alapérték a 3. zónához                            | 30 ÷ 70 % | 50              |              |
| Hourly disabling       | A páramentesítő kérésének letiltása a napi idő szerint         | No/Yes    | No              |              |
| Hourly disabling start | A páratlantítási kérelem letiltási szakaszának kezdési ideje   | 0-23      | 0h              |              |
| Hourly disabling stop  | A páramentesítési igény letiltási szakaszának befejezési ideje | 0-23      | 0h              |              |

(\*) ha van.

| Zones/General informations    |  |  |                 |              |
|-------------------------------|--|--|-----------------|--------------|
| Menüpont                      | Leírás   | Tartomány  | Gyári beállítás | Egyedi érték |
| External temperature          | A külső hőmérséklet-érzékelő által mért hőmérséklet (rendelhető)   | -  | -               |              |
| Plant delivery water set      | A rendszeren beállított előremenő hőmérséklet értéke   | -  | -               |              |
| Zone 1 delivery water set     | Az 1. zónára beállított előremenő hőmérséklet értéke   | -  | -               |              |
| Zone 1 request                | A kérelem a 1. zónában<br>No = nincs kérés<br>CH = Nincs fűtési kérés<br>Cool = hűtés kérés<br>Dehum = Páramentesítés kérése semleges levegőben<br>Air C. = Páramentesítés kérése hűtött levegőben<br>C + D = Hűtés és páramentesítés igényei semleges levegőben<br>C + A = Hűtés és páramentesítés igényei hűtési levegőben | No CH<br>Cool<br>Dehum<br>Air C.<br>C + D<br>C + A | -               |              |
| Zone 2 delivery water set (*) | A 2. zónában beállított előremenő hőmérséklet (ha van)   | -  | -               |              |
| Zone 2 request (*)            | A kérelem a 1. zónában<br>No = nincs kérés<br>CH = Nincs fűtési kérés<br>Cool = hűtés kérés<br>Dehum = Páramentesítés kérése semleges levegőben<br>Air C. = Páramentesítés kérése hűtött levegőben<br>C + D = Hűtés és páramentesítés igényei semleges levegőben<br>C + A = Hűtés és páramentesítés igényei hűtési levegőben | No CH<br>Cool<br>Dehum<br>Air C.<br>C + D<br>C + A | -               |              |
| Zone 3 delivery water set (*) | A 3. zónában beállított előremenő hőmérséklet (ha van)   | -  | -               |              |
| Zone 3 request (*)            | A kérelem a 1. zónában<br>No = nincs kérés<br>CH = Nincs fűtési kérés<br>Cool = hűtés kérés<br>Dehum = Páramentesítés kérése semleges levegőben<br>Air C. = Páramentesítés kérése hűtött levegőben<br>C + D = Hűtés és páramentesítés igényei semleges levegőben<br>C + A = Hűtés és páramentesítés igényei hűtési levegőben | No CH<br>Cool<br>Dehum<br>Air C.<br>C + D<br>C + A | -               |              |

(\*) ha van.

## Főmenü.

A „MENÜ” gomb megnyomásával hozzáférhet a rendszer egyéni igényeknek megfelelő beállítását megengedő változókhoz.

Az alábbiakban ismertetjük a rendelkezésre álló menüpontokat:

| Menu             |  |
|------------------|--|
| Menüpont         | Leírás   |
| Time and program | A dátum/idő és a programozott működés beállítására szolgál   |
| User             | A felhasználó által módosítható paraméterek beállítására szolgál   |
| Information      | A rendszer üzemi paramétereit jeleníti meg   |
| Fault history    | Az utolsó 10 meghibásodást mutatja   |
| General settings | Ez lehetővé teszi, hogy kiválassza a panel működési nyelvét, a kijelző működési módját, és hozzáférjen a menükhöz, jelszóval védve és egy képzett szakember számára. |

| Menu/Time and program |                                      |                        |                 |              |
|-----------------------|--------------------------------------|------------------------|-----------------|--------------|
| Menüpont              | Leírás                               | Tartomány              | Gyári beállítás | Egyedi érték |
| Zone 1 program        | 1. zóna órára lebontott programozása | -                      | -               |              |
|                       | 1. zóna: hétfő                       | CAL1, CAL2, CAL3, CAL4 | CAL1            |              |
|                       | 1. zóna: kedd                        | CAL1, CAL2, CAL3, CAL4 | CAL1            |              |
|                       | 1. zóna: szerda                      | CAL1, CAL2, CAL3, CAL4 | CAL1            |              |
|                       | 1. zóna: csütörtök                   | CAL1, CAL2, CAL3, CAL4 | CAL1            |              |
|                       | 1. zóna: péntek                      | CAL1, CAL2, CAL3, CAL4 | CAL1            |              |
|                       | 1. zóna: szombat                     | CAL1, CAL2, CAL3, CAL4 | CAL1            |              |
|                       | 1. zóna: vasárnap                    | CAL1, CAL2, CAL3, CAL4 | CAL1            |              |
| Zone 2 program        | 2. zóna idő programozása (havan)     | -                      | -               |              |
|                       | 2. zóna: hétfő                       | CAL1, CAL2, CAL3, CAL4 | CAL1            |              |
|                       | 2. zóna: kedd                        | CAL1, CAL2, CAL3, CAL4 | CAL1            |              |
|                       | 2. zóna: szerda                      | CAL1, CAL2, CAL3, CAL4 | CAL1            |              |
|                       | 2. zóna: csütörtök                   | CAL1, CAL2, CAL3, CAL4 | CAL1            |              |
|                       | 2. zóna: péntek                      | CAL1, CAL2, CAL3, CAL4 | CAL1            |              |
|                       | 2. zóna: szombat                     | CAL1, CAL2, CAL3, CAL4 | CAL1            |              |
|                       | 2. zóna: vasárnap                    | CAL1, CAL2, CAL3, CAL4 | CAL1            |              |

| Menüpont       | Leírás  | Tartomány              | Gyári beállítás | Egyedi érték |
|----------------|---|------------------------|-----------------|--------------|
| Zone 3 program | 3. zóna idő programozása (ha van)                       | -                      | -               |              |
|                | 3. zóna: hétfő  | CAL1, CAL2, CAL3, CAL4 | CAL1            |              |
|                | 3. zóna: kedd   | CAL1, CAL2, CAL3, CAL4 | CAL1            |              |
|                | 3. zóna: szerda   | CAL1, CAL2, CAL3, CAL4 | CAL1            |              |
|                | 3. zóna: csütörtök                                      | CAL1, CAL2, CAL3, CAL4 | CAL1            |              |
|                | 3. zóna: péntek   | CAL1, CAL2, CAL3, CAL4 | CAL1            |              |
|                | 3. zóna: szombat  | CAL1, CAL2, CAL3, CAL4 | CAL1            |              |
|                | 3. zóna: vasárnap                                       | CAL1, CAL2, CAL3, CAL4 | CAL1            |              |
| DHW program    | A használati melegvíz üzem működési idejének beállítása | -                      | -               |              |
|                | HMV - hétfő   | CAL1, CAL2, CAL3, CAL4 | CAL1            |              |
|                | HMV - kedd  | CAL1, CAL2, CAL3, CAL4 | CAL1            |              |
|                | HMV - szerda  | CAL1, CAL2, CAL3, CAL4 | CAL1            |              |
|                | HMV - csütörtök   | CAL1, CAL2, CAL3, CAL4 | CAL1            |              |
|                | HMV - péntek  | CAL1, CAL2, CAL3, CAL4 | CAL1            |              |
|                | HMV - szombat   | CAL1, CAL2, CAL3, CAL4 | CAL1            |              |
|                | HMV - vasárnap  | CAL1, CAL2, CAL3, CAL4 | CAL1            |              |



| Menüpont             | Leírás   | Tartomány              | Gyári beállítás | Egyedi érték |
|----------------------|--|------------------------|-----------------|--------------|
| Recirc. pump program | Keringető működési idejének beállítása   | -                      | -               |              |
|                      | Keringetés - hétfő   | CAL1, CAL2, CAL3, CAL4 | CAL1            |              |
|                      | Keringetés - kedd  | CAL1, CAL2, CAL3, CAL4 | CAL1            |              |
|                      | Keringetés - szerda  | CAL1, CAL2, CAL3, CAL4 | CAL1            |              |
|                      | Keringető - csütörtök  | CAL1, CAL2, CAL3, CAL4 | CAL1            |              |
|                      | Keringetés - péntek  | CAL1, CAL2, CAL3, CAL4 | CAL1            |              |
|                      | Keringetés - szombat   | CAL1, CAL2, CAL3, CAL4 | CAL1            |              |
|                      | Keringetés - vasárnap  | CAL1, CAL2, CAL3, CAL4 | CAL1            |              |
| Holiday program      | Azt az időszakot állítja be, amely alatt kikapcsol a rendszer fűtési és használati melegvíz előállítását illetve a hűtés üzemmód is. A beállított időtartam végén a korábban beállított funkciók visszakapcsolnak. | -                      | Letiltva        |              |

| Menu/User               |  |           |                 |              |
|-------------------------|--|-----------|-----------------|--------------|
| Menüpont                | Leírás   | Tartomány | Gyári beállítás | Egyedi érték |
| Disable Heat Pump       | Ezzel a paraméterrel lehetséges a hőszivattyú kikapcsolásának napszak alapú vezérlése. | Yes/No    | No              |              |
| HP disabling Start time | Itt állítható be a kikapcsolás kezdetének időpontja.                                   | 0 - 23    | 0               |              |
| HP disabling End time   | Itt állítható be a kikapcsolás végének időpontja.                                      | 0 - 23    | 0               |              |
| Disable Integration     | Ezzel kapcsolható ki véglegesen a kiegészítő fűtés.                                    | Yes/No    | No              |              |
| Enable Deaeration func. | Lehetővé teszi a légtelenítés funkció engedélyezését.                                  | Yes/No    | No              |              |
| Screed Warmer           |  | -         | -               |              |

KIVITELEZŐKNEK

FELHASZNÁLÓKNAK

SZERVIZESEKNEK

MŰSZAKI ADATOK

| Menu/User/Screed Warmer           |   |            |                 |              |
|-----------------------------------|---|------------|-----------------|--------------|
| Menüpont                          | Leírás  | Tartomány  | Gyári beállítás | Egyedi érték |
| Staying time at minimum set       | Annak beállítására szolgál, hogy, ha a funkció aktív, a hőmérséklet hány napig maradjon a minimumon | 1 ÷ 7 nap  | 3               |              |
| Climb gradient                    | Hőmérséklet emelkedési gradiens meghatározására   | 3 ÷ 30°C/g | 30              |              |
| Staying time at maximum set       | Annak beállítására szolgál, hogy, ha a funkció aktív, a hőmérséklet hány napig maradjon a maximumon | 1 ÷ 14 nap | 4               |              |
| Descent gradient                  | Hőmérséklet csökkenési gradiens meghatározására   | 3 ÷ 30°C/g | 30              |              |
| Minimum flow set                  | Meghatározza az Estrich szárítási funkció minimális előremenő hőmérsékletét                         | 20 ÷ 45°C  | 25              |              |
| Working mode                      | Meghatározza az Estrich szárítási funkció maximális előremenő hőmérsékletét                         | 25 ÷ 55°C  | 45              |              |
| Riscaldamento / [Central Heating] | Esztrich szárítás funkció aktiválása  | Yes/No     | No              |              |

| Menü/Information |  |
|------------------|--|
| Menüpont         | Leírás   |
| Heat Pump        | Meghatározza a hőszivattyú működési paramétereit.  |
| Boards revisions | Rendszer kártyák felülvizsgálatának megjelenítése. |
| Counters         | Az üzemi paramétereket jeleníti meg.               |

| Menu/Information/Heat Pump |   |
|----------------------------|---|
| Menüpont                   | Leírás  |
| Flow temperature           | Hőszivattyú nyomóoldali hőmérséklete                              |
| Return temperature         | Hőszivattyú visszatérő hőmérséklet                                |
| Compr. output temp.        | Külső kondenzátor kompresszorának hőmérséklete                    |
| Compr. discharge temp.     | Külső kondenzátor elvezető kompresszorának hőmérséklete           |
| Compr. suction temp.       | Külső kondenzátor kompresszorának bemeneti hőmérséklete           |
| Expansion valve position   | A külső kondenzációs egység tágulási szelepének helyzete          |
| Refrigerant temperature    | Hűtőközeg hőmérséklete a lemezeshőcserélőben                      |
| Evaporator temperature     | Külső kondenzátor egység tekercs hőmérséklete                     |
| HP external temperature    | Külső hőmérséklet   |
| HP frequency               | Hőszivattyú frekvenciája  |
| HP request mode            | A hőszivattyú kért üzemmódja                                      |
| HP status                  | A hőszivattyú állapota  |
| CH electric heater         | A rendszer ellenállás aktív parancsa                              |
| DHW electric heater 1      | HMV ellenállás aktív szabályozása alapkivitelben                  |
| System status              | Műszaki paraméter (csak az Immergas szerviznek)                   |
| Integration status         | Műszaki paraméter (csak az Immergas szerviznek)                   |
| Output status              | Műszaki paraméter (csak az Immergas szerviznek)                   |
| DHW electric heater 2      | A 2. HMV rendszer ellenállásának kézi bekapcsolása                |
| Disable Heat Pump          | A hőszivattyú be- és kikapcsolásának állapota                     |
| Inverter current           | A külső kondenzációs egység inverter árama                        |
| High fan speed             | A külső kondenzációs egység ventilátorának magas fordulatszáma    |
| Low fan speed              | A külső kondenzációs egység ventilátorának alacsony fordulatszáma |
| HP setpoint                | A hőszivattyúra beállított parancsolt érték                       |

| Menüpont                | Leírás  |
|-------------------------|---|
| Pump speed]             | Hőszivattyú keringtető sebessége                      |
| Plant deliv. watertemp. | A rendszer hőmérséklete                               |
| Plant set correction    | Előremenő alapjel aktuális korrekciója                |
| Plant flow rate         | Térfogatáram a hőszivattyú áramkörében                |
| Photovoltaic input      | Működési állapot a csatlakoztatott napkollektorral    |
| Power reduction         | APdC működési frekvenciájának csökkenését jelenti meg |
| Three-way Cool/Heat     | Háromutas helyzet nyár/ tél                           |
| Recirculating pump      | Keringető szivattyú aktív                             |
| Information 1           | A kommunikációs kártya típusa                         |
| Information 2           | A sztrich melegítő végéig hátralévő napok             |
| Information 3           | Nem használt  |
| Information 4           | Nem használt  |
| Information 5           | Nem használt  |

| Menu/Information/Boards revisions |  |
|-----------------------------------|--|
| Menüpont                          | Leírás   |
| Display board rev. SW             | A távvezérlőre telepített szoftver verziószáma                     |
| Display board rev. HW             | A távvezérlőre telepített hardver verziószáma                      |
| Supervis. board SW                | A felügyeleti kártya szoftver felülvizsgálata                      |
| Supervis. board BIOS              | A felügyelő bizottság hardver felülvizsgálata                      |
| OU main board rev. n.             | A külső kondenzációs egység alaplapjának firmware felülvizsgálata  |
| OU main board rev. date           | A külső kondenzációs egység alaplapjának firmware adat             |
| OU inverter rev. n.               | Külső kondenzációs egység inverter kártya firmware felülvizsgálata |
| OU inverter rev. date             | Külső kondenzációs egység inverter kártya firmware dátuma          |
| OU eeprom rev. n.                 | A külső kondenzációs egység EEPROM firmware felülvizsgálata        |
| OU eeprom rev. date               | Külső kondenzációs egység EEPROM firmware dátuma                   |
| OU interface rev. n.              | Kommunikációs kártya firmware felülvizsgálata                      |
| OU interface rev. date            | Kommunikációs kártya firmware dátum                                |
| Expans. board rev. (high)         | Bővítő kártya felülvizsgálata (felső rész)                         |
| Expans. board rev. (low)          | Bővítő kártya felülvizsgálata (alsó rész)                          |


| Menu/Information/Counters |   |
|---------------------------|---|
| Menüpont                  | Leírás                                      |
| HP operating hours        | A kompresszor üzemórái                      |
| CH/EH operating hours     | A fűtési ellenállás üzemideje               |
| DHW EH1 operating hours   | HMV ellenállás üzemórája                    |
| DHW EH2 operating hours   | Az opcionális melegvíz-fűtőelemek üzemideje |


| Menu/ <b>Fault history</b> |  |
|----------------------------|--|
| Menüpont                   | Leírás   |
| Alarms reset               | Lehetővé teszi a rendellenességek listájának alaphelyzetbe állítását |
| Historical alarm code      |  |

| Menu/Fault history/ <b>Fault history</b> |  |
|--|--|
| Menüpont                                 | Leírás                                 |
| Historical alarm code                    |  |
| Historical index                         | Megjeleníti a kiválasztott hiba kódját |
| Alarm code                               |  |

| Menu/ <b>General settings</b> |  |           |                 |              |
|-------------------------------|--|-----------|-----------------|--------------|
| Menüpont                      | Leírás   | Tartomány | Gyári beállítás | Egyedi érték |
| Language                      | A távvezérlő nyelvének beállítására szolgál  | ITA/ENG   | IT              |              |
| Display                       | Különböző kijelző beállításokat tesz lehetővé.   |           |                 |              |
| Menu access level             | Lehetővé teszi egy belépési kód megadását, hogy az Ön igényeinek megfelelően hozzáférhessen a paraméterek testreszabási menüihez (szaképzett technikusnak szentelve) |           |                 |              |

| Menu/General settings/ <b>Display</b> |  |                  |                 |              |
|---------------------------------------|--|------------------|-----------------|--------------|
| Menüpont                              | Leírás   | Tartomány        | Gyári beállítás | Egyedi érték |
| Contrast                              | A kijelző kontraszt erősségének beállítására szolgál | 0 ÷ 10           | 5               |              |
| Backlight                             | Itt állítható be a kijelző üzemmódja                 | OFF/MIN/AUTO/MAX | AUTO            |              |

 A 2. zóna paraméterei csak akkor jeleníthetők meg, ha van 2. zóna a rendszerben, és megfelelően lett konfigurálva.

 A 3. zóna paraméterei csak akkor jeleníthetők meg, ha van 3. zóna a rendszerben, és megfelelően lett konfigurálva.

## 2.7 HIBAÜZENETEK ÉS ÜZEMZAVAROK JELZÉSE

A beltéri egység jelez egy lehetséges rendellenességet egy kód segítségével, amelyet a kijelző közepén lévő "🔑" kulcs szimbóluma és a kijelző alsó részén elhelyezett "kazán rendellenesség" üzenet követ ( ábra).26).

| Hiba-kód | Jelzett meghibásodás                                     | Ok  | A kazán állapota / megoldás  |
|----------|--|---|--|
| 5        | Előremenő fűtővíz érzékelő meghibásodása                 | A vezérlőpanel meghibásodást észlel az előremenő ág NTC érzékelőjében.  | A rendszer nem indul el (1).   |
| 8        | Helytelen működés/hiba helyreállítás                     | A rendelkezésére álló hibatörlési kísérleteket már elhasználta.   | A meghibásodást egymást követően legfeljebb 5 alkalommal oldhatja fel, majd a funkció egy órára kikapcsol. Az egy óra leteltével ismét próbálkozhat legfeljebb 5 alkalommal. Az áramellátás kikapcsolását és visszakapcsolását követően még 5-ször próbálkozhat. |
| 12       | A vízmelegítő (bojler) érzékelőjének meghibásodása       | A vezérlőpanel meghibásodást észlel a tároló érzékelőjében  | A hidraulikai modul nem tud használati meleg vizet (1) előállítani.  |
| 15       | Konfigurációs hiba                                       | A kártya meghibásodást vagy a berendezés nem megfelelő elektromos bekötését érzékeli, ezért nem indul el  | Amennyiben a megfelelő működés körülményeit biztosítja, a hőfejlesztő berendezés a törlés (reset) gomb megnyomása nélkül újraindul (1).  |
| 23       | Fűtési visszatérő érzékelőjének meghibásodása            | A vezérlőpanel meghibásodást észlel a visszatérő ág NTC érzékelőjében.  | A rendszer nem indul el (1).   |
| 24       | Nyomógombok meghibásodása                                | A vezérlőpanel a nyomógombok meghibásodását észleli.  | Amennyiben a megfelelő működés körülményeit biztosítja, a rendszer a törlés (reset) gomb megnyomása nélkül újraindul (1).  |
| 26       | Rendszer áramlásmérő hiba                                | A vezérlőpanel az áramlásmérőn meghibásodást észlel. Az esetleges nyomásfokozó szivattyú mindig működik.  | A rendszer nem indul el (1). Ellenőrizze, hogy a nyomásfokozó szivattyú (választható) csak kérés hatására kapcsol-e be.  |
| 27       | Elégtelen keringés                                       | Azt jelzi, hogy a hidraulika modul a főkörben lévő víz nem megfelelő keringetése miatt túlmelegedett, ennek több oka lehet:<br>- a keringtető pdc szivattyú letapadt - hívjon szakembert a keringtető szivattyú újraindításához;<br>- az áramlásmérő meghibásodott. | Ellenőrizze a rendszer cirkulációt és az áramlásmérőt.<br>Nyomja meg a Reset (1) gombot.   |
| 32       | 2 alacsony hőmérsékletű zóna érzékelőjének meghibásodása | A vezérlőpanel az 2. alacsony hőmérsékletű zóna érzékelőjének meghibásodását érzékeli, a kazán nem működik az érintett zónában.   | (1)  |

(1) Ha a meghibásodás továbbra is fennáll, forduljon az Immergas szakszervizhez.

| Hiba-kód | Jelzett meghibásodás   | Ok   | A kazán állapota / megoldás  |
|----------|--|--|--|
| 33       | 3-as alacsony hőmérsékletű zóna érzékelőjének meghibásodása        | A vezérlőpanel az 3. alacsony hőmérsékletű zóna érzékelőjének meghibásodását érzékeli, a kazán nem működik az érintett zónában.                                | (1)  |
| 34       | 2-es alacsony hőmérsékletű zóna biztonsági termosztátja bekapcsolt | A normál működés során, ha a 2. kevert zónában az előremenő fűtővíz hőmérséklete a beállított határérték fölé megy (túlmelegszik), a berendezés jelzi a hibát. | A berendezés nem elégíti ki a zóna fűtési kérését. (1)   |
| 35       | 3. alacsony hőmérsékletű zóna biztonsági termosztátja bekapcsolt   | A normál működés során, ha a 3. zónában az előremenő fűtővíz hőmérséklete a beállított határérték alá megy, a berendezés jelzi a hibát.                        | A berendezés nem elégíti ki a zóna fűtési kérését. (1)   |
| 37       | A tápfeszültség alacsony értéke                                    | Azt jelzi, hogy a készülék tápfeszültsége nem éri el a rendszer megfelelő működéséhez szükséges szintet.   | Amennyiben a megfelelő működés körülményeit biztosítja, a rendszer a törlés gomb megnyomása nélkül újraindul (1).  |
| 50       | Külső érzékelő meghibásodása                                       | Nem csatlakoztatott vagy hibás külső hőmérséklet érzékelő esetén a rendszer meghibásodást jelez.   | Ellenőrizze a külső hőmérséklet érzékelő csatlakozását.<br>A rendszer tovább működik a külső kondenzációs egységbe épített külső szondával (1).<br>A külső szonda cseréje esetén ismételje meg a telepítés műveleteit. |
| 55       | 1-es zóna előremenő hőmérséklet érzékelőjének meghibásodása        | Az 1-es zóna szobahőmérséklet érzékelőjének ellenállási értéke kívül esik a tartományon  | (1)  |
| 104      | 3-as zóna tágulási tartály offline riasztás                        | Az 3. zónához csatlakoztatott berendezés nincs offline.  | (1)  |
| 120      | 1. zóna páramentesítési parancsolt értéke magas, hibajelzés        | A páramentesítéshez kiszámított hűtési előremenő ág parancsolt értéke magasabb, mint a 1. zónára beállított érték  | A kiszámított előremenő hőmérséklet meghaladja a páramentesítőre megengedett értéket. Hűtse a helyiséget, és várja meg, hogy a harmatponti hőmérséklet visszatérjen elfogadható értékekre (1).                         |
| 121      | 1. zóna offline berendezés riasztás                                | Az 1. zónához csatlakoztatott berendezés nincs online  | (1)  |
| 122      | 2. zóna offline berendezés riasztás                                | A 2. zónához csatlakoztatott berendezés nincs online   | (1)  |
| 123      | 3. zóna offline berendezés riasztás                                | A 3. zónához csatlakoztatott berendezés nincs online.  | (1)  |
| 125      | 1. zóna szobahőmérséklet érzékelőjének meghibásodása               | Az 1-es zóna szobahőmérséklet érzékelőjének ellenállási értéke kívül esik a tartományon  | (1)  |
| 126      | 2. zóna szobahőmérséklet érzékelőjének meghibásodása               | A 2. zóna szobahőmérséklet érzékelőjének ellenállási értéke kívül esik a tartományon   | (1)  |

(1) Ha a meghibásodás továbbra is fennáll, forduljon az Immergas szakszervizhez.

| Hiba-kód | Jelzett meghibásodás  | Ok  | A kazán állapota / megoldás  |
|----------|---|---|--|
| 127      | <b>3. zóna szobahőmérséklet érzékelőjének meghibásodása</b>         | A 3-as zóna szobahőmérséklet érzékelőjének ellenállási értéke kívül esik a tartományon.                           | (1)  |
| 129      | <b>A 1. zóna páratartalom érzékelőjének meghibásodása</b>           | Az 1. zóna pára érzékelője meghibásodott.   | A páratartalomon kívül a zóna (1) harmatpontja sincs kiszámítva. A zónában a páratartalom nem szabályozható.   |
| 130      | <b>A 2. zóna páratartalom érzékelőjének meghibásodása</b>           | A 2. zóna pára érzékelője meghibásodott.  | A páratartalomon kívül a zóna (1) harmatpontja sincs kiszámítva. A zónában a páratartalom nem szabályozható.   |
| 131      | <b>A 3. zóna páratartalom érzékelőjének meghibásodása</b>           | A 3. zóna pára érzékelője meghibásodott.  | A páratartalomon kívül a zóna (1) harmatpontja sincs kiszámítva. A zónában a páratartalom nem szabályozható.   |
| 132      | <b>2. zóna páramentesítési parancsolt értéke magas, hibajelzés</b>  | A páramentesítéshez kiszámított hűtési előremenő ág parancsolt értéke magasabb, mint a 2. zónára beállított érték | A kiszámított előremenő hőmérséklet meghaladja a páramentesítőre megengedett értéket. Hűtse a helyiséget, és várja meg, hogy a harmatponti hőmérséklet visszatérjen elfogadható értékekre (1). |
| 133      | <b>1. zóna páramentesítése meghibásodott, hibajelzés</b>            | A meghibásodás az 1. zóna páramentesítőjéről (választható) jön  | A rendszer nem páramentesíti az adott zónát (1)  |
| 134      | <b>2. zóna páramentesítése meghibásodott, hibajelzés</b>            | A meghibásodás az 2. zóna páramentesítőjéről (választható) jön  | A rendszer nem páramentesíti az adott zónát (1)  |
| 135      | <b>3. zóna páramentesítése meghibásodott, hibajelzés</b>            | A meghibásodás az 3. zóna páramentesítőjéről (választható) jön  | A rendszer nem páramentesíti az adott zónát (1)  |
| 136      | <b>3. zóna páramentesítési parancsolt értéke magas, hibajelzés</b>  | A páramentesítéshez kiszámított hűtési előremenő ág parancsolt értéke magasabb, mint a 3. zónára beállított érték | A kiszámított előremenő hőmérséklet meghaladja a páramentesítőre megengedett értéket. Hűtse a helyiséget, és várja meg, hogy a harmatponti hőmérséklet visszatérjen elfogadható értékekre (1). |
| 137      | <b>Rendszer visszaállítva hibajelzés – Indítsa újra a rendszert</b> | Az alapértelmezett paraméterek visszaállítását követően a rendszert újra kell indítani.                           | Kapcsolja ki, és kapcsolja vissza a rendszert.   |
| 138      | <b>Esztrich szárítás folyamatban</b>                                | Esztrich szárítási funkció folyamatban  | A berendezés semmilyen kérést nem hajt végre addig, amíg a funkció be nem fejeződik (1)  |

(1) Ha a meghibásodás továbbra is fennáll, forduljon az Immergas szakszervizhez.



| Hiba-kód | Jelzett meghibásodás                                   | Ok   | A kazán állapota / megoldás   |
|----------|--|--|---|
| 139      | Légtelenítés folyamatban                               | A légtelenítő funkció folyamatban  | A berendezés semmilyen kérést nem hajt végre addig, amíg a funkció be nem fejeződik (1)   |
| 142      | Dominus offline hiba                                   | Nincs online kapcsolat a Dominusszal   | (1)   |
| 177      | Használati-melegvíz maximum idő riasztás               | A használati-melegvíz előállítása nem történik meg a megadott időn belül (lásd a P014 paramétert).         | A rendszer tovább működik, csak nem optimális teljesítményen (1)  |
| 178      | Blokkolás: Sikertelen legionella elleni ciklus         | A legionella baktérium ellen védő ciklus a megadott időn belül sikertelenül zárul (lásd a P013 paramétert) | Nyomja meg a Reset (1) (visszaállítás) gombot   |
| 179      | Folyadék fázis érzékelő riasztás                       | A vezérlőpanel meghibásodást észlel a folyadék fázis NTC érzékelőjén.                                      | A rendszer nem indul el (1).  |
| 183      | Külső kondenzációs egység teszt módban                 | Jelzi, hogy a kültéri kondenzációs egység teszt módban dolgozik  | Ebben a fázisban nem lehet a légkondicionálási és használati-melegvíz előállítási parancsokat teljesíteni                           |
| 188      | Üzemi tartományon kívül eső parancs                    | Az üzemeltetési határértékeken kívül eső külső hőmérsékletű kérés érkezik (1.15 fejezet)                   | A rendszer nem indul el (1).<br>Várja meg, hogy a kültéri kondenzációs egység hőmérséklete visszatérjen a normál üzemi tartományba. |
| 189      | Időtúllépés riasztás kommunikációs kártyával           | Ha megszűnik a kapcsolat a vezérlő kártyák között, bekapcsol a hibajelzés.                                 | A rendszer nem indul el (1).<br>Ellenőrizze a kapcsolatot a vezérlő kártya és az interfész kártya között.                           |
| 195      | Alacsony hőmérsékletű riasztás, folyadék fázisú szonda | A folyadék fázisban a mért hőmérséklet túl alacsony  | Ellenőrizze, hogy a hűtőkör (1) hőmérséklete kielégítő-e.   |
| 196      | Magas előremenő ági hőmérséklet miatti leállítás       | A hőmérséklet túl magas a hőszivattyú előremenő ágán.  | Ellenőrizze a vízvezeték rendszert (1).   |
| 197      | Kommunikációs kártya konfigurációs hiba                | Helytelen kommunikációs kártya konfiguráció észlelve   | A rendszer nem indul el (1).  |

(1) Ha a meghibásodás továbbra is fennáll, forduljon az Immergas szakszervizhez.

### Külső kondenzációs egység rendellenességlista

Ha a külső kondenzációs egységen rendellenesség lép fel, a hibakód megjelenik a vezérlőpanel közepén ( ábra26) mellette egy kulcs " 🔧 " szimbólummal.

Ezenkívül a "Külső kondenzációs egység hiba" üzenet jelenik meg a kijelző alsó részén ( ábra).26).

| Hibakód | Jelzett meghibásodás   | Hidraulikai modul állapota / Megoldás  |
|---------|--|--|
| 101     | A külső kondenzációs egység kommunikációs hibája   | Ellenőrizze a külső kondenzációs egység kommunikációs kábelét.<br>Ellenőrizze, hogy az interfész kártya megfelelően működik-e.<br>(1)                                      |
| 109     | Kommunikációs hiba az interfész kártya egy hibás címe miatt                                      | Ellenőrizze az interfész kártyán a címet.<br>(1)   |
| 111     | MODBUS kommunikációs hiba  | Ellenőrizze a kommunikációt a vezérlő kártya és az interfész kártya között.<br>(1)   |
| 162     | EEPROM hiba  | Cserélje ki a kültéri kondenzációs egység fő vezérlőjét<br>(1)   |
| 177     | Vészjelzési hiba   | (1)  |
| 201     | Kommunikációs hiba (nincs kapcsolat) az interfész kártya és a kültéri kondenzációs egység között | Ellenőrizze a külső kondenzációs egység kommunikációs kábelét.<br>Ellenőrizze az interfész kártya és a kültéri kondenzációs egység fő vezérlőjének helyes működését<br>(1) |
| 202     | Kommunikációs hiba (nincs kapcsolat) a beltéri egység és az interfész kártya között              | Ellenőrizze a külső kondenzációs egység kommunikációs kábelét.<br>Ellenőrizze az interfész kártya és a kültéri kondenzációs egység fő vezérlőjének helyes működését<br>(1) |
| 203     | Kommunikációs hiba az Inverter és a kültéri kondenzációs egység fő vezérlője között              | Ellenőrizze a kommunikációs kábel a két kártya között.<br>Cserélje ki a vezérlő kártyát.<br>Cserélje ki az inverter kártyáját<br>(1)                                       |
| 221     | A kültéri kondenzációs egység hőmérséklet érzékelőjének hibája                                   | Ellenőrizze az érzékelő helyzetét.<br>Ellenőrizze a kábeleket<br>Cserélje ki az érzékelőt<br>(1)   |
| 231     | A kondenzátor hőmérséklet érzékelőjének hibája   | Ellenőrizze az érzékelő helyzetét.<br>Ellenőrizze a kábeleket<br>Cserélje ki az érzékelőt<br>(1)   |

(1) Ha a meghibásodás továbbra is fennáll, forduljon az Immergas szakszervizhez.

| Hibakód | Jelzett meghibásodás  | Hidraulikai modul állapota / Megoldás   |
|---------|---|---|
| 251     | Az égéstermék hőmérséklet érzékelő meghibásodott  | Ellenőrizze az érzékelő helyzetét.<br>Ellenőrizze a kábeleket<br>Cserélje ki az érzékelőt   |
| 320     | A kompresszor érzékelője meghibásodott (túlterhelés ellen védő érzékelő)                                  | Ellenőrizze az érzékelő helyzetét.<br>Ellenőrizze a kábeleket<br>Cserélje ki az érzékelőt<br>(1)  |
| 403     | Fagyás érzékelhető (hűtés közben)   | Ellenőrizze a hűtőkört.<br>Ellenőrizze a lemezes hőcserélő hőmérsékletét<br>(1)   |
| 404     | A kültéri kondenzációs egység védelme túlterhelés esetén (a biztonsági indításkor, normál működés közben) | Ellenőrizze a hűtőkört.<br>Ellenőrizze a kompresszor csatlakozásainak az állapotát.<br>Ellenőrizze a kompresszor különböző fázisai közötti ellenállást<br>(1) |
| 407     | A kompresszor a magas hőmérséklet következtében nem működik   | Ellenőrizze a hűtőkört<br>(1)   |
| 416     | A kompresszor kivezetése túlmelegedett  | (1)   |
| 425     | Ezen a típuson nem kerül alkalmazásra   | (1)   |
| 440     | A működés letiltása fűtési üzemmódban (a külső hőmérséklet meghaladja a 35°C-ot)                          | (1)   |
| 441     | A működés letiltása hűtési üzemmódban (külső hőmérséklet 9°C alatt marad)                                 | (1)   |
| 458     | A kültéri kondenzációs egység 1. ventilátora meghibásodott  | 1   |
| 461     | A kompresszor indítási hibája (Inverter)  | Ellenőrizze a hűtőkört.<br>Ellenőrizze a kompresszor csatlakozásainak az állapotát.<br>Ellenőrizze a kompresszor különböző fázisai közötti ellenállást<br>(1) |
| 462     | Túlterhelés az inverter teljes áramfelvételén   | Ellenőrizze a bemeneti áramerősséget.<br>Ellenőrizze a hűtőközeget.<br>Ellenőrizze, a ventilátor működése megfelelő-e.<br>(1)                                 |
| 463     | A kompresszor érzékelője túlmelegedett  | Ellenőrizze a kompresszor érzékelőjét.<br>(1)   |

(1) Ha a meghibásodás továbbra is fennáll, forduljon az Immergas szakszervizhez.

| Hibakód | Jelzett meghibásodás   | Hidraulikai modul állapota / Megoldás  |
|---------|--|--|
| 464     | <b>Túlterhelés az inverter IPM áramfelvételén</b>                            | Ellenőrizze a kompresszor csatlakozásainak az állapotát és a működését.<br>Ellenőrizze a hűtőközeget.<br>Ellenőrizze, hogy nincsenek-e akadályok a kültéri kondenzációs egység körül.<br>Ellenőrizze, hogy a munkaszep nyitva van-e.<br>Ellenőrizze, hogy a beszereléshez használt csővezetékek megfelelően vannak-e felszerelve.<br>(1) |
| 465     | <b>Kompresszor túlterhelési hiba</b>   | Ellenőrizze a kompresszor csatlakozásainak az állapotát és a működését.<br>Ellenőrizze a kompresszor különböző fázisai közötti ellenállást.<br>(1)   |
| 466     | <b>Az egyenáramkör feszültsége túl alacsony</b>                              | Ellenőrizze a bemeneti feszültséget.<br>Ellenőrizze a tápvezeték csatlakozóit.<br>(1)  |
| 467     | <b>A kompresszor forgási hibája</b>  | Ellenőrizze a kompresszor csatlakozásainak az állapotát.<br>Ellenőrizze a kompresszor különböző fázisai közötti ellenállást.<br>(1)  |
| 468     | <b>Áramérzékelő hiba (inverter)</b>  | Ellenőrizze a fő vezérlőt.<br>(1)  |
| 469     | <b>Hiba az egyenáramú áramkör feszültség érzékelőjén (inverter)</b>          | Ellenőrizze az inverter áramköri kártyájának csatlakozóit.<br>Ellenőrizze az inverter kártyájának RY21 és R200 csatlakozóit.<br>(1)  |
| 470     | <b>EEPROM olvasási/írási hiba a kültéri kondenzációs egységen</b>            | Ellenőrizze a fő vezérlőt.<br>(1)  |
| 471     | <b>EEPROM olvasási/írási hiba a kültéri kondenzációs egységen</b>            | Ellenőrizze a fő vezérlőt.<br>(1)  |
| 474     | <b>Az inverter hőmérséklet érzékelő meghibásodott</b>                        | Cserélje ki az inverter áramköri kártyáját (1)   |
| 475     | <b>A kültéri kondenzációs egység 2. ventilátora meghibásodott (ahol van)</b> | Ellenőrizze a vezetékeket.<br>Ellenőrizze a ventilátor áramellátása működik-e.<br>Ellenőrizze a biztosítékokat a kártyákon.<br>(1)   |
| 484     | <b>PFC túlterhelés</b>   | Ellenőrizze az induktív ellenállásokat.<br>Cserélje ki az inverter áramköri kártyáját.<br>(1)  |

(1) Ha a meghibásodás továbbra is fennáll, forduljon az Immergas szakszervizhez.

| Hibakód | Jelzett meghibásodás                | Hidraulikai modul állapota / Megoldás   |
|---------|-------------------------------------|---|
| 485     | Bemeneti áramérzékelő hiba          | Cserélje ki az inverter áramköri kártyáját.<br>(1)  |
| 488     | Bemeneti feszültségérzékelő hiba    | Cserélje ki az inverter áramköri kártyáját.<br>(1)  |
| 500     | IPM túlmelegedett                   | Ellenőrizze az inverter áramköri kártyájának hőmérsékletét. Kapcsolja ki a gépet. Várja meg, hogy az inverter kihűljön. Kapcsolja vissza a gépet.<br>(1)  |
| 554     | Hiba, hűtőgáz-szivárgás             | Ellenőrizze a hűtőközeg töltetet<br>Ellenőrizze a beltéri egység folyadék fázisának érzékelőjét<br>Ellenőrizze, hogy a munkaszelep nyitva van-e<br>Ellenőrizze, hogy a beszereléshez használt csővezetékek megfelelően vannak-e felszerelve.<br>(1) |
| 590     | Hiba az inverter áramköri kártyáján | Ellenőrizze, hogy a fő vezérlő működése megfelelő-e.<br>Cserélje ki a vezérlő kártyát<br>(1)  |

(1) Ha a meghibásodás továbbra is fennáll, forduljon az Immergas szakszervizhez.

## 2.8 AFÜTÉSI RENDSZER NYOMÁSÁNAK HELYREÁLLÍTÁSA

1. Ellenőrizze rendszeresen a víznyomást a rendszerben (a beltéri egység nyomásmérőjének 1 és 1,2 bar közötti értéket kell mutatnia).
2. Ha a nyomás nem éri el az 1 bar-t (hideg rendszerben), a generátor jobb oldalán elhelyezett, az oldalsó ajtóból elérhető csap segítségével töltsön vizet a rendszerbe ( . ábra32).
3. A művelet végén zárja el a csapot.
4. Ha a rendszer nyomása 3 bar közeli értéken van, fennáll annak a veszélye, hogy bekapcsol a biztonsági lefúvató szelep (ebben az esetben az egyik radiátor légtelenítő szelepeivel engedjen le annyi vizet, amennyi elég ahhoz, hogy a nyomás visszatérjen 1 bar körüli értékre, vagy hívjon szakembert).
5. Amennyiben gyakran fordul elő nyomáscsökkenés, hívjon szakembert, mivel el kell hárítani a rendszer esetleges vízvesztésének okát.

## 2.9 ABERENDEZÉS VÍZTELENÍTÉSE

1. Ellenőrizze, hogy elzárta-e a töltőcsapot.
2. Nyissa ki a rendszerürítő csapot ( . fejezet1.20).
3. Nyissa ki az összes légtelenítő szelepet.
4. A művelet végén zárja el a rendszerürítő csapot.
5. Zárja el a korábban kinyitott összes légtelenítő szelepet.



Ha a rendszerbe glikolt öntött, ellenőrizze, hogy az az EN 1717 szabvány előírásai szerint lesz-e összegyűjtve és ártalmatlanítva.

## 2.10 A HASZNÁLATI MELEGVÍZ KÖR VÍZTELENÍTÉSE

A művelet elvégzése előtt zárja el a kazán elé beszerelt hidegvíz csapot.

Nyissa ki a használati meleg vízre csatlakoztatott valamelyik csapot, és várja meg, hogy a nyomás megszűnjön a rendszerben.

## 2.11 A VÍZMELEGÍTŐ LEÜRÍTÉSE

A vízmelegítő leürítése az e célt szolgáló leeresztő csap segítségével végezhető el (2. rész ábra25).



A művelet elvégzése előtt zárja le a hidegvíz-beömlő csapot (3. rész ábra32) és nyissa ki a HMV rendszer bármilyen melegvíz-csapját, hogy a levegő bejusson a kazánba.

## 2.12 A KAZÁN BURKOLATÁNAK TISZTÍTÁSA

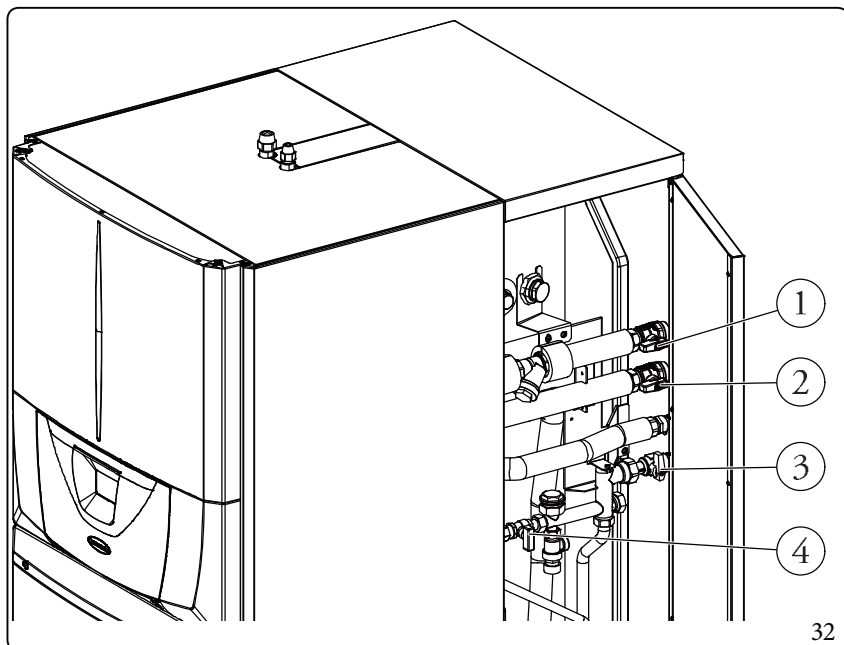
1. A beltéri egység burkolatának tisztításához használjon vizes ruhát és semleges mosószert.



Ne használjunk súroló tisztítószeret, se súrolóport.

## 2.13 A HASZNÁLATBÓL VALÓ VÉGLEGES KIVONÁS

Amikor a rendszert végleg ki akarja vonni a használatból, a szükséges műveleteket végeztesse szakemberrel, és győződjön meg arról, hogy a készülék áram- és vízellátását már kikapcsolták.



Jelmagyarázat ( 32):

- 1 - Rendszer visszatérő csap
- 2 - Ra rendszerelőremenő csap
- 3 - Hidegvíz bemeneti csap
- 4 - Csap a rendszer feltöltéséhez

## 3 UTASÍTÁSOK A KARBANTARTÁSHOZ ÉS A KEZDETI ELLENŐRZÉSHEZ

### 3.1 ÁLTALÁNOS FIGYELMEZTETÉSEK



A kazán beszerelését és karbantartását végző szervizeseknek kötelező a vonatkozó törvényi előírásoknak megfelelő egyéni védőöltözet (PPE) viselése. A védőöltözet leírását (PPE) nem ismerjük részletesen, mert ezeket a munkáltató írja elő.



Mielőtt bármilyen karbantartási munkát megkezdene, ellenőrizze, hogy:

- áramtalanította-e a berendezést;
- megszüntette a nyomást a fűtési és használati melegvíz rendszerben.



#### Pótalkatrészek rendelése

Ha a karbantartási vagy javítási műveletekhez nem eredeti vagy nem megfelelő pótalkatrészeket használ, a berendezésre vállalt garancia érvényét veszti, a megfelelőség is megszűnhet, ami azt jelenti, hogy a berendezés nem felel meg a továbbiakban az érvényben lévő szabványoknak; ezért a fentiek elkerülése érdekében kizárólag eredeti Immergas pótalkatrészek használhatók.



Ha a kazán rendkívüli karbantartásához szükség van a kiegészítő dokumentációban foglalt adatokra, forduljon a Szakszervizhez.



**A berendezés R410A hűtőközzel működik.**

**Ez egy SZAGTALAN gáz.**

**Legyen nagyon körültekintő**

**A beszerelés illetve a hűtőkörön végzett bármilyen művelet előtt olvassa el figyelmesen a kültéri kondenzátor egységhez mellékelt kézikönyvet.**

### 3.2 KEZDETI ELLENŐRZÉS

Az egység üzembe helyezésekor kövesse a vonatkozó előírásokat:

- ellenőrizze a 230V-50Hz-es elektromos hálózatba való bekötést, az L-N polaritását és a megfelelő földelést;
- a nyomásmérő segítségével ellenőrizze, hogy a beltéri egységet feltöltötték-e (a nyomásmérő mutatójának hideg állapotban 1÷1,2 bar között kell állnia);
- ellenőrizze, hogy a hűtőkör a külső kondenzációs egység használati útmutatójában leírtak szerint van-e feltöltve;
- ellenőrizze a beltéri egység elé beszerelt főkapcsoló működését;
- ellenőrizze a szabályozó berendezések működését;
- ellenőrizze a használati melegvíz előállítását;
- Ellenőrizze a csővezetékek szivárgásmentességét;



**Amennyiben a biztonsági ellenőrzések közül akár csak egynek negatív az eredménye, a rendszer nem üzemelhető be.**



### 3.3 AKÉSZÜLÉK ÉVES ELLENŐRZÉSE ÉS KARBANTARTÁSA



A berendezés tartós, biztonságos és hatékony működése érdekében évente legalább egyszer el kell végezni a berendezés ellenőrzését és karbantartását a következőkben foglaltak szerint.

- Szemrevételezéssel ellenőrizze, hogy a csatlakozások nem szivárognak-e, és hogy a csatlakozásokon ne legyen oxidáció.
- Ellenőrizze, hogy miután a rendszer nyomását nullára vitte (a beltéri egység nyomásmérőjén ellenőrizheti) a tágulási tartály nyomása 1,0 bar-e.
- Ellenőrizze, hogy a rendszer statikus nyomása (hidegrendszerben, miután a rendszert a töltőcsappal feltöltötte) 1 és 1,2 bar között van-e.
- Nézze meg, hogy a biztonsági és ellenőrző berendezéseket nem módosították és/vagy nem zárták rövidre.
- Ellenőrizze az elektromos rendszer épségét különös tekintettel arra, hogy a kazán elektromos vezetékeit a kábelvezetőkben helyezkednek-e el;
- a vezetékeken nincsenek-e égésre utaló jelek vagy fekete foltok.
- Ellenőrizze, hogy a begyűjtés és a működés megfelelő-e.
- Ellenőrizze, hogy a kazán kezelő- és szabályozószervei megfelelően működnek-e, különös tekintettel:
- A rendszert szabályozó érzékelők működése.
- Ellenőrizze a hűtőkörök bekötését.
- Ellenőrizze a rendszer visszatérő ágán a szűrőt.
- Ellenőrizze, hogy a lemezes hőcserélők térfogatárama megfelelő-e.
- Ellenőrizze a belső szigetelések épségét.



Az éves karbantartás kiegészítésként el kell végezni az energetikai hatékonyság és a fűtési rendszer ellenőrzését is a műszaki előírásokban meghatározott gyakorisággal és módon.

### 3.4 BORDÁSLÉGTEKERCS KARBANTARTÁS



Azt tanácsoljuk, ellenőrizze rendszeresen a bordázott levegő hőcserélőkben a lerakódások szintjét.

Ez attól függ, hogy a környezet, amelybe a berendezés fel lett szerelve, milyen tulajdonságokkal rendelkezik. Több lerakódás lesz a városi és ipari területeken, vagy lombhullató fák közelében.

A hőcserélők karbantartásának két szintje van:

- Ha a hőcserélőkön lerakódások láthatók, tisztítsa meg őket gyengéden függőleges irányban egykefével.
- A levegő hőcserélőn végzett beavatkozások előtt kapcsolja ki a ventilátorokat.
- Ennek a beavatkozásnak az elvégzéséhez csak akkor állítsa le az egységet, ha azt a karbantartásra vonatkozó előírások megengedik.
- A tökéletesen tiszta levegő hőcserélők biztosítják a hőszivattyú megfelelő működését. Ha a levegő hőcserélőn szennyeződések kezdenek lerakódni, meg kell őket tisztítani. A tisztítás gyakorisága évszaktól és a berendezés helyétől függ (erdős, szeles, poros stb. terület).
- Nagy nyomású vizet nagy elosztófej nélkül tilos használni. A réz/réz és réz/alumínium hőcserélők tisztításához nagy nyomású tisztítóberendezéseket használni tilos.
- A koncentrált vagy forgó vízszugár használata szigorúan tilos. A levegő hőcserélő tisztításához 45 °C-nál melegebb folyadékot használni tilos.
- A helyes és gyakori (kb. 3 havi rendszerességgel végzett) tisztítással a 3-ból 2 korróziós probléma megelőzhető. A levegő hőcserélő tisztításához használjon megfelelő termékeket.

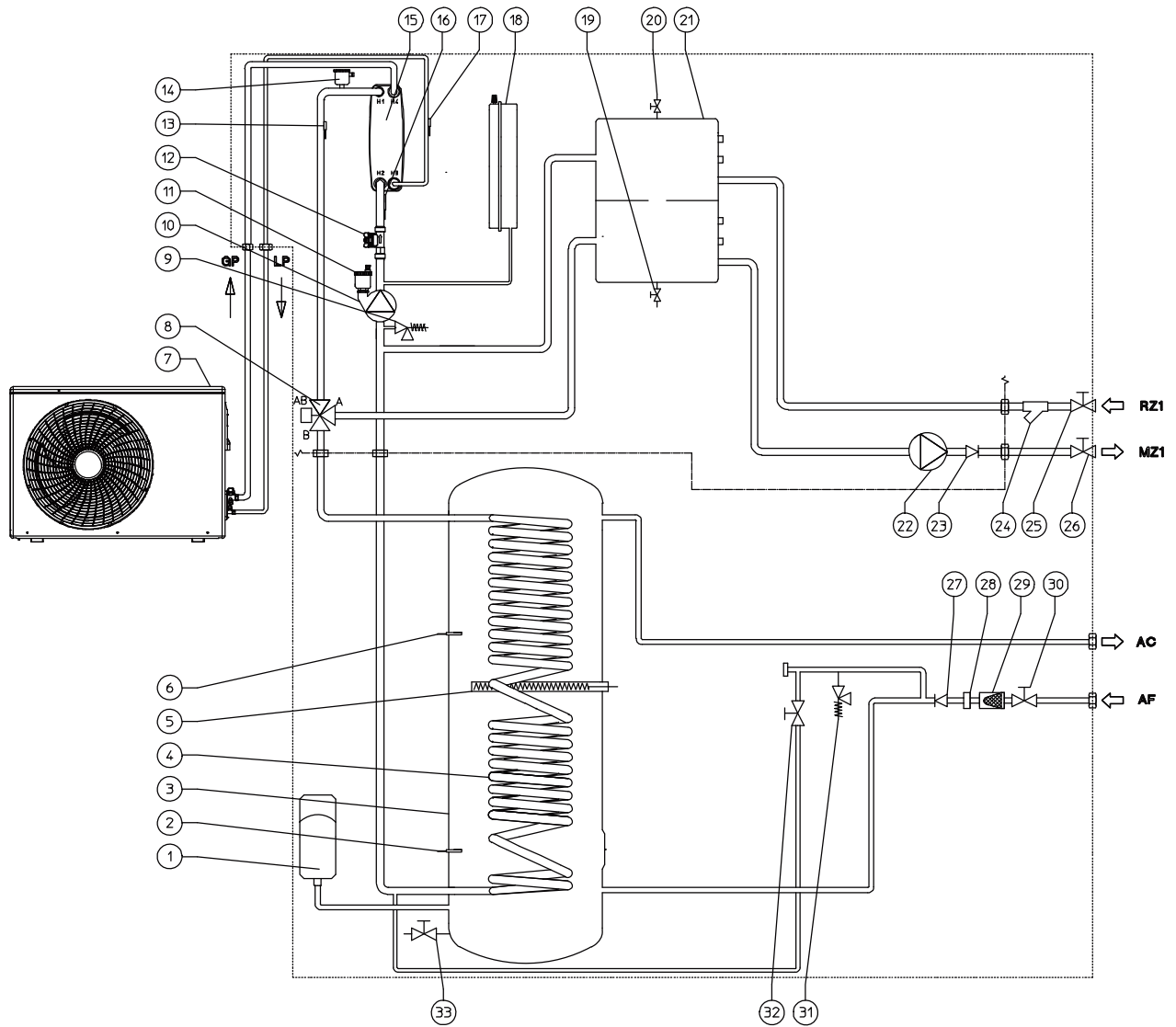
### 3.5 HIDRAULIKUS BEKÖTÉSI RAJZ

KIVITELEZŐKNEK

FELHASZNÁLÓKNAK

SZERVIZESEKNEK

MŰSZAKI ADATOK



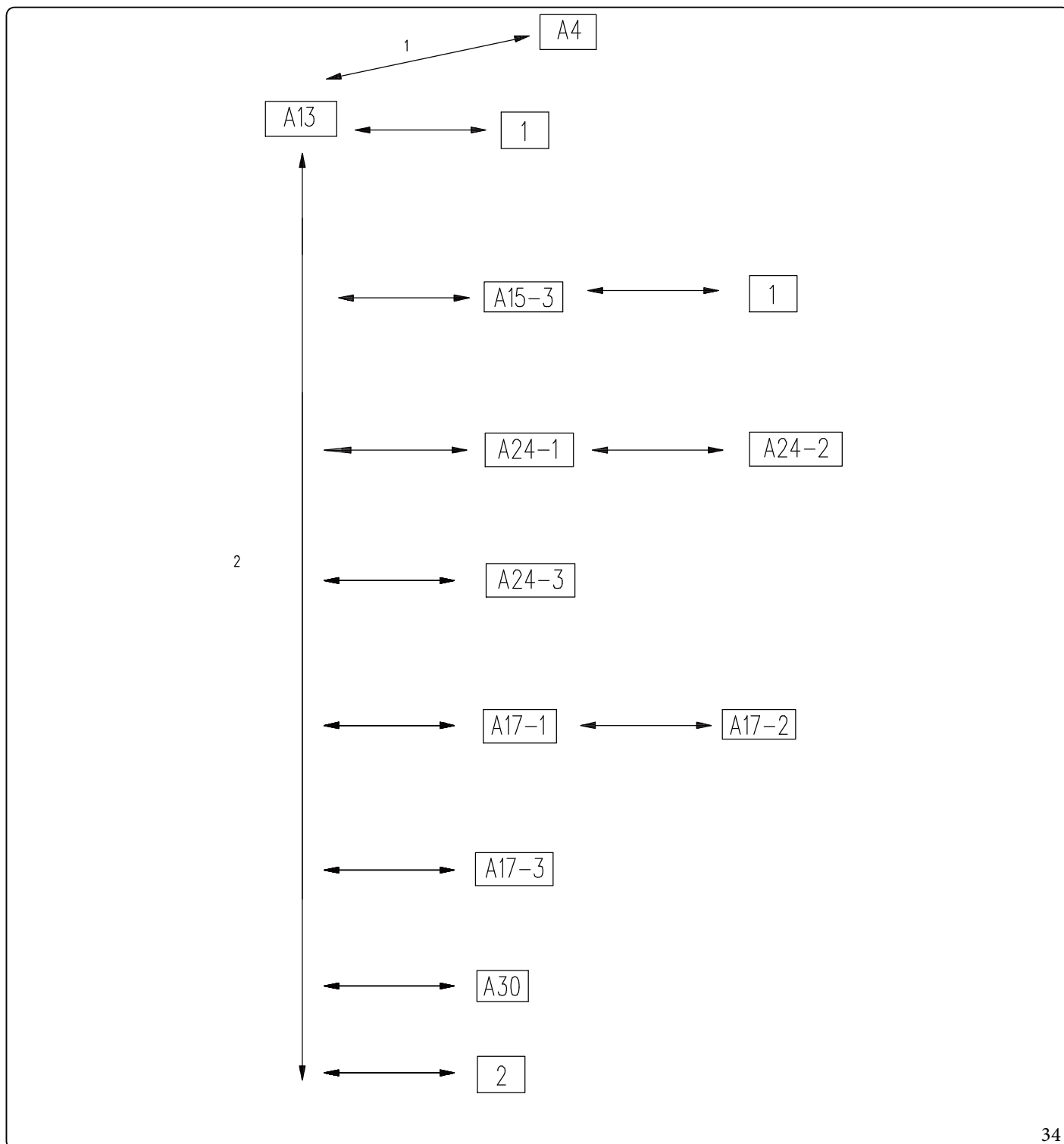
33

Jelmagyarázat ( 33):

- |    |   |     |  |
|----|---|-----|--|
| 1  | - Használati melegvíz tágulási tartály            | 21  | - Vízgyűjtő cső  |
| 2  | - Napkollektoros rendszer tárolója (opcionális)   | 22  | - Közvetlen 1. zóna keringtető szivattyúja                       |
| 3  | - Rozsdamentes acél tároló                        | 23  | - Egytű szelep   |
| 4  | - Rozsdamentes acél csőkígyó tárolóhoz            | 24  | - Szűrő  |
| 5  | - Használati melegvíz kiegészítő fűtőellenállás   | 25  | - Rendszer visszatérő elzárócsap                                 |
| 6  | - Használati melegvíz érzékelő                    | 26  | - Rendszer előremenő elzárócsap                                  |
| 7  | - Kültéri kondenzátor egység                      | 27  | - Hidegvíz oldali visszacsapó szelep                             |
| 8  | - Háromutas szelep (motoros) fűtés/hűtés          | 28  | - Áramláskorlátozó   |
| 9  | - 3 bar-os biztonsági lefúvató szelep             | 29  | - Hidegvíz bemenő oldali csőben elhelyezett szűrő                |
| 10 | - Hőszivattyú keringtető szivattyúja              | 30  | - Hidegvíz bemeneti csap   |
| 11 | - Légtelenítő szelep                              | 31  | - 8 bar-os biztonsági lefúvató szelep                            |
| 12 | - Rendszer térfogatáram-mérője                    | 32  | - Csap a rendszer feltöltéséhez                                  |
| 13 | - Hőszivattyú előremenő ági érzékelő              | 33  | - Csap a vízmelegítő kiürítéséhez                                |
| 14 | - Légtelenítő szelep                              |     |  |
| 15 | - Lemezes hőcserélő                               | RZ1 | - Fűtési rendszer 1. közvetlen zónájának visszatérő csatlakozása |
| 16 | - Hőszivattyú visszatérő ági érzékelő             | MZ1 | - Fűtési rendszer 1. közvetlen zónájának előremenő csatlakozása  |
| 17 | - Folyékonyfázis érzékelő                         | AC  | - Használati melegvíz kimenő csatlakozás                         |
| 18 | - Fűtési rendszer tágulási tartálya               | AF  | - Használati hidegvíz bemeneti csatlakozás                       |
| 19 | - Rendszerüritő csap                              | GP  | - Gáz hűtőközeg  |
| 20 | - Manuális légtelenítő szelep hidraulikus elosztó | LP  | - Folyadék hűtőközeg   |

### 3.6 ELEKTROMOS KAPCSOLÁSIRAJZ.

Az elektromos kártya csatlakozási rajza



Jelmagyarázat ( 34):

A4 - Kijelző kártya

A13 - Rendszerfelügyeleti kártya

A15-3 - 3. zóna bővítő kártya (opcionális)

A24-1 - 1. zóna távvezérlő (választható)

A24-2 - 2. zóna távvezérlő (választható)

A24-3 - 3. zóna távvezérlő (választható)

A17-1 - 1. zónahőmérséklet/páratartalom érzékelő (opcionális)

A17-2 - 2. zónahőmérséklet/páratartalom érzékelő (opcionális)

A17-3 - 3. zónahőmérséklet/páratartalom érzékelő (opcionális)

A30 - Dominus (opcionális)

1 - Elektromos csatlakozók

2 - UEAUDAX PRO

34

KIVITELEZŐKNEK

FELHASZNÁLÓKNAK

SZERVIZESEKNEK

MŰSZAKI ADATOK

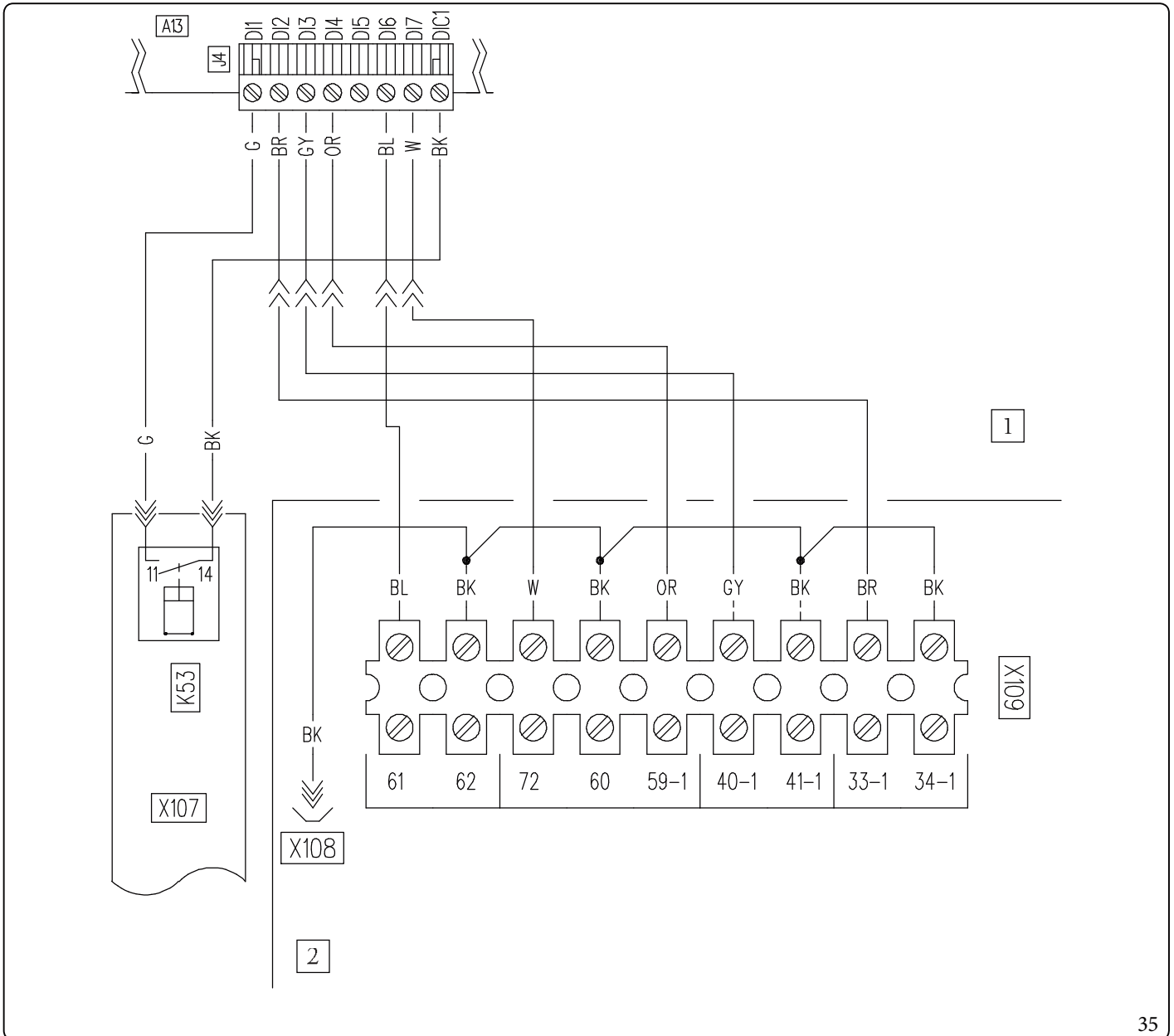
## Sorkapocs-csatlakozási ábra X109

KIVITELEZŐKNEK

FELHASZNÁLÓKNAK

SZERVIZESEKNEK

MŰSZAKI ADATOK

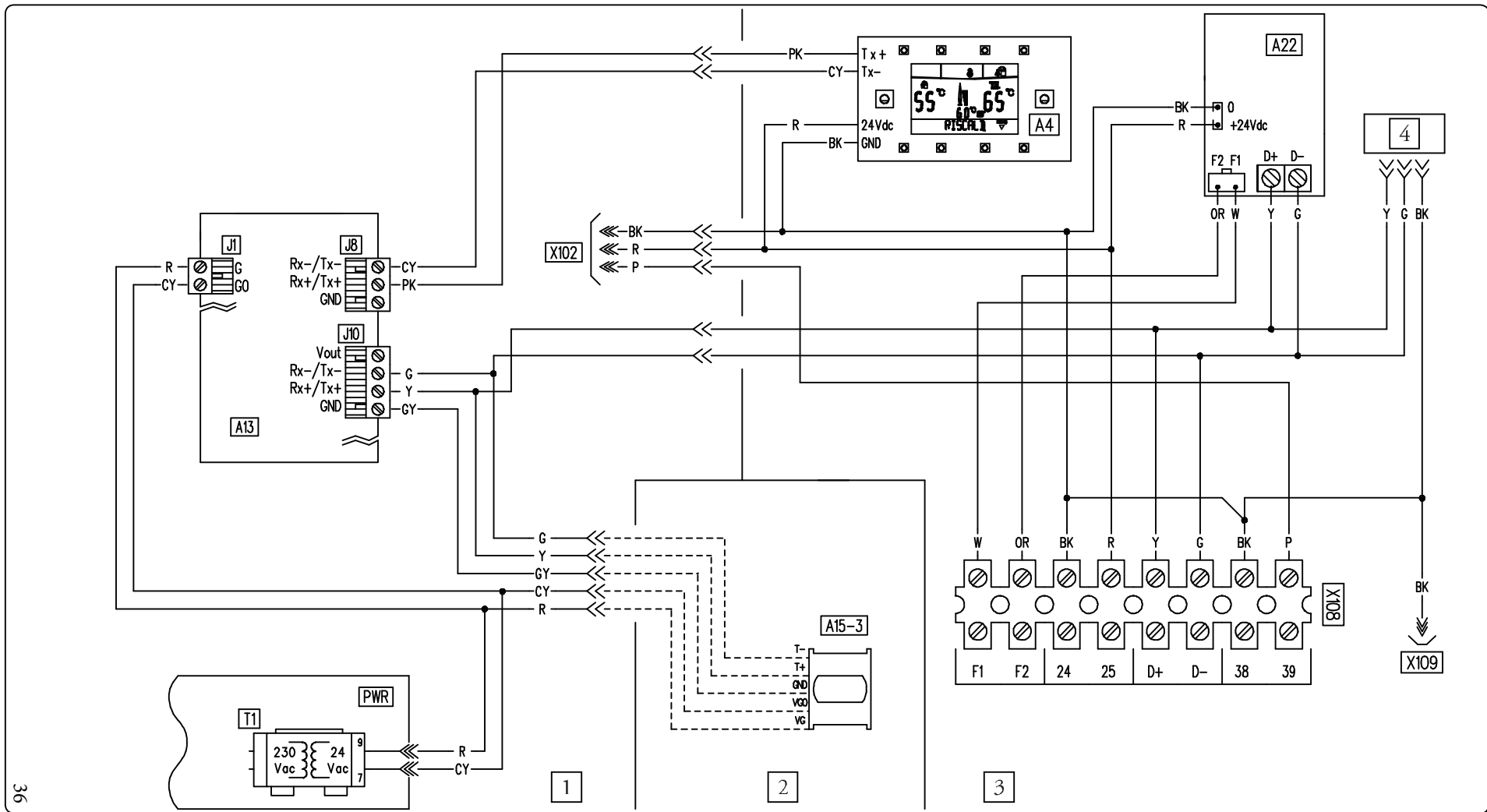


Jelmagyarázat ( 35):

- A13 - Felügyeleti kártya  
 K53 - Áramlásmérő jelátalakító relé

- 1 - Fő panel  
 2 - Vezérlő

- BK - Fekete  
 BL - Kék  
 W - Fehér  
 OR - Narancssárga  
 GY - Szürke  
 BR - Barna  
 G - Zöld



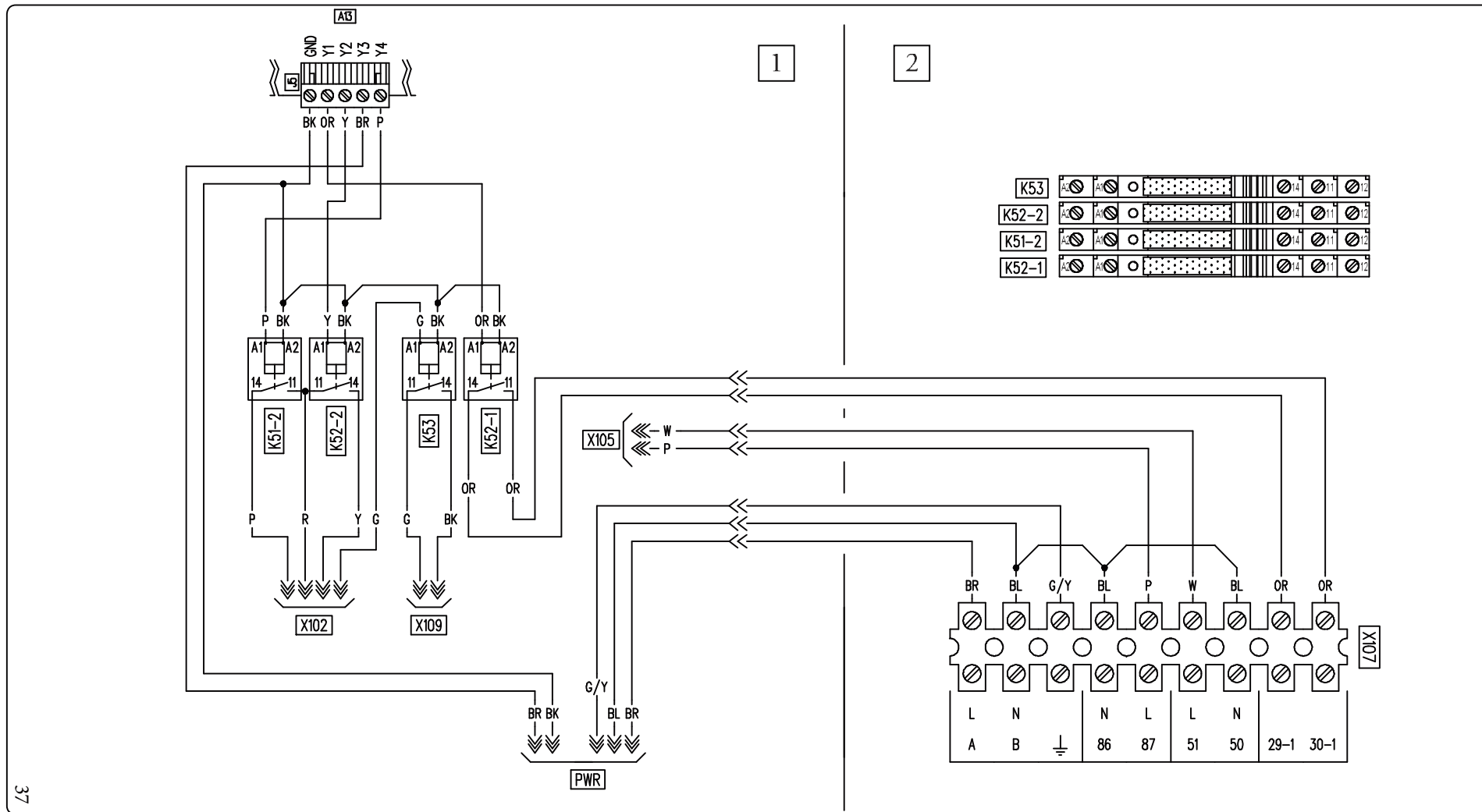
36

**Jelmagyarázat (36):**

- A4 - Kijelző kártya
- A13 - Felügyeleti kártya
- A15-3 - 3. zóna bővítés (opcionális)
- A22 - Kondenzátor interfész kártyája
- T1 - Transzformátor

- 1 - Fő panel
- 2 - Opcionális szekrény készlet
- 3 - Vezérlő
- 4 - Próba csatlakozó

- BK - Fekete
- W - Fehér
- OR - Narancssárga
- GY - Szürke
- G - Zöld
- PK - Rózsaszín
- R - Piros
- P - Lila
- Y - Sárga
- CY - Cián



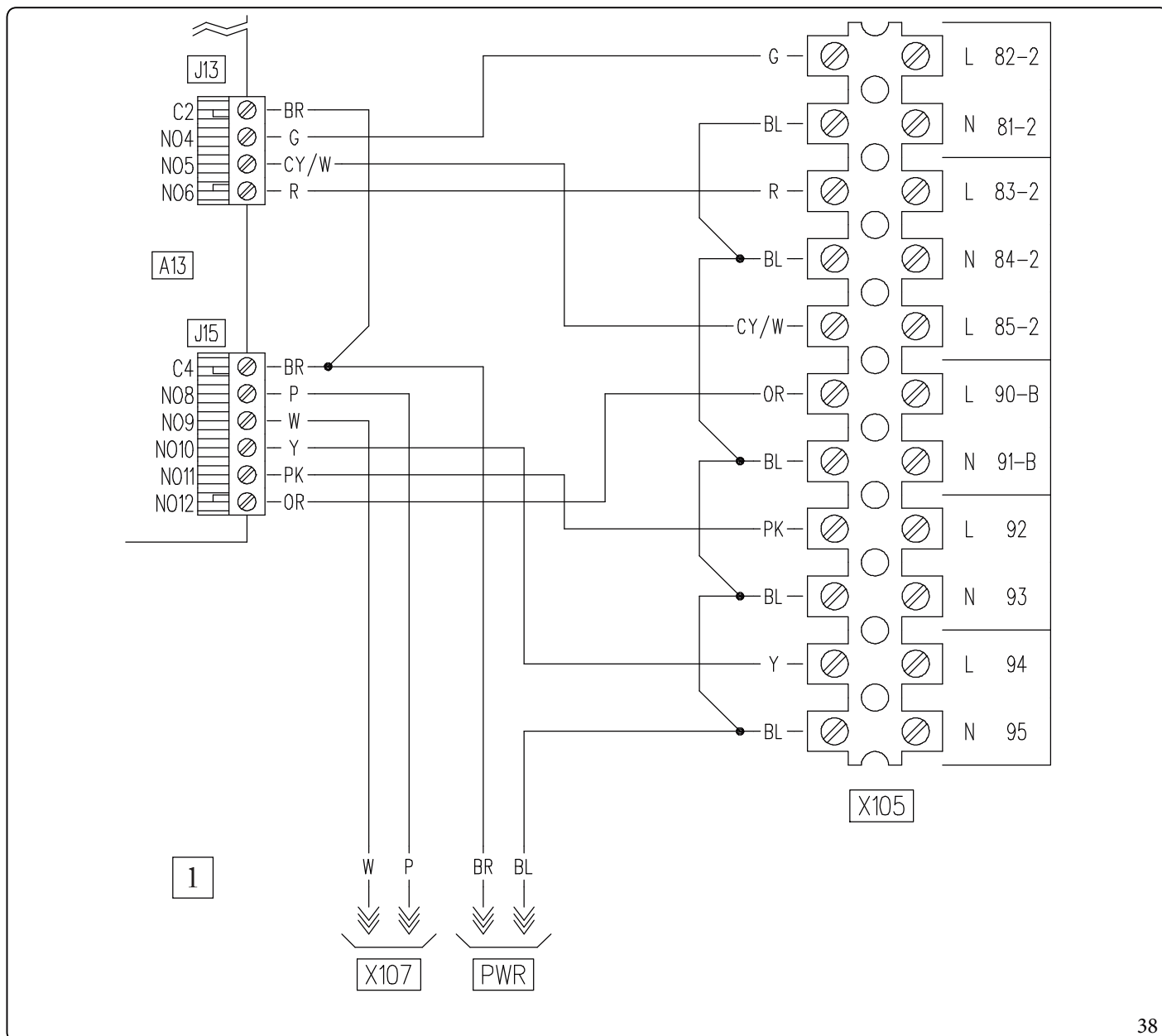
Jelmagyarázat (37):

- A13 - Felügyeleti kártya
- K51-2 - Légkondicionálás vezérlő relé, 2. zóna
- K52-1 - Páramentesítés vezérlő relé zóna 1
- K52-2 - Páramentesítés vezérlő relé zóna 2
- K53 - Áramlásmérő jelátalakító relé

- 1 - Fő panel
- 2 - Vezérlő

- BK - Fekete
- W - Fehér
- OR - Narancssárga
- G - Zöld
- P - Lila
- Y - Sárga
- R - Piros
- BL - Kék
- BR - Barna
- G/Y - Sárga/Zöld

## Sorkapocs-csatlakozási ábra X105



38

### Jelmagyarázat ( 38):

A13 - Felügyeletikártya

1 - Főpanel

W - Fehér

OR - Narancssárga

G - Zöld

P - Lila

Y - Sárga

R - Piros

BL - Kék

BR - Barna

CY/W - Cián/fehér

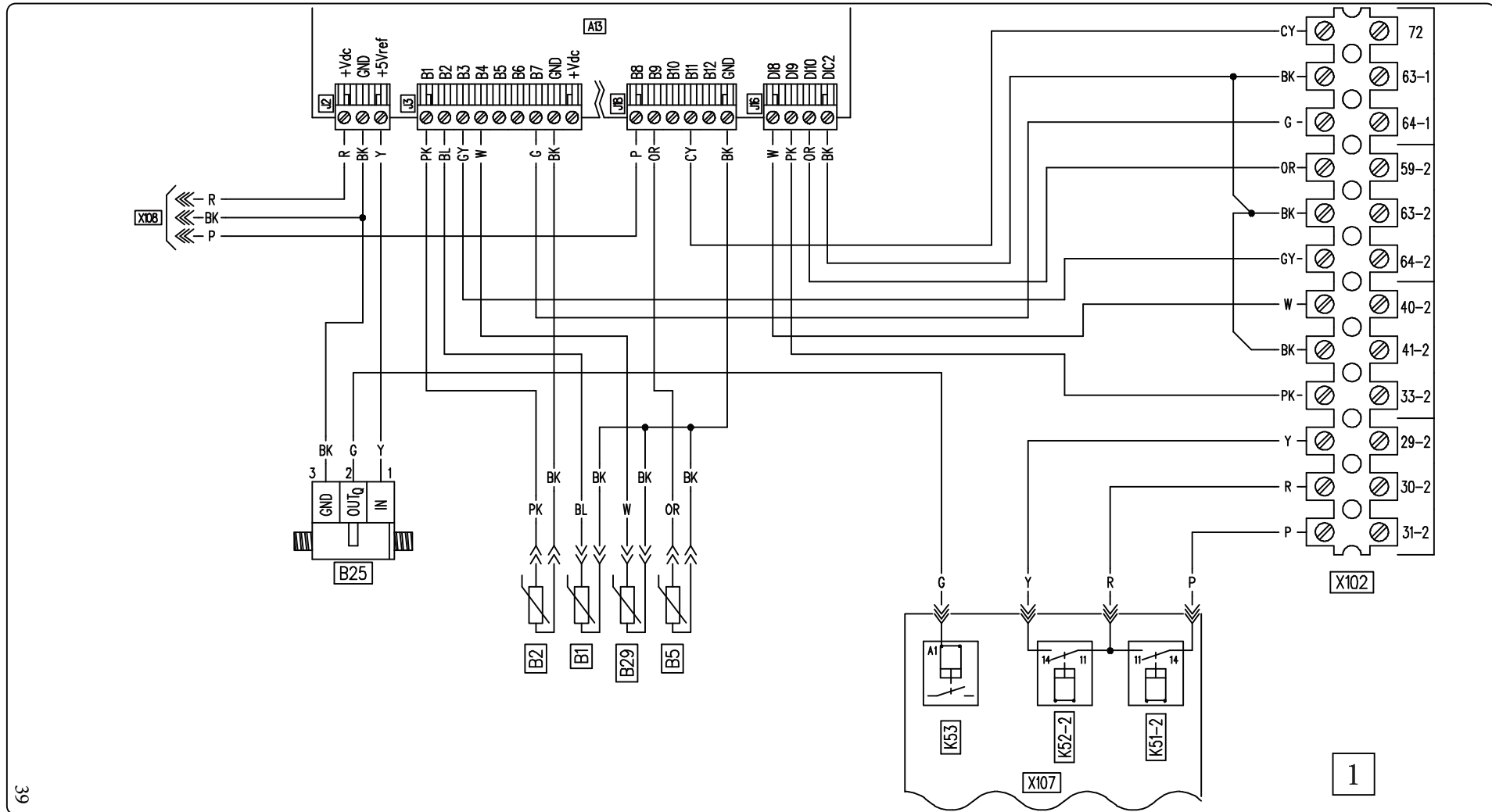
PK - Rózsaszín

KIVITELEZŐKNEK

FELHASZNÁLÓKNAK

SZERVIZESEKNEK

MŰSZAKI ADATOK



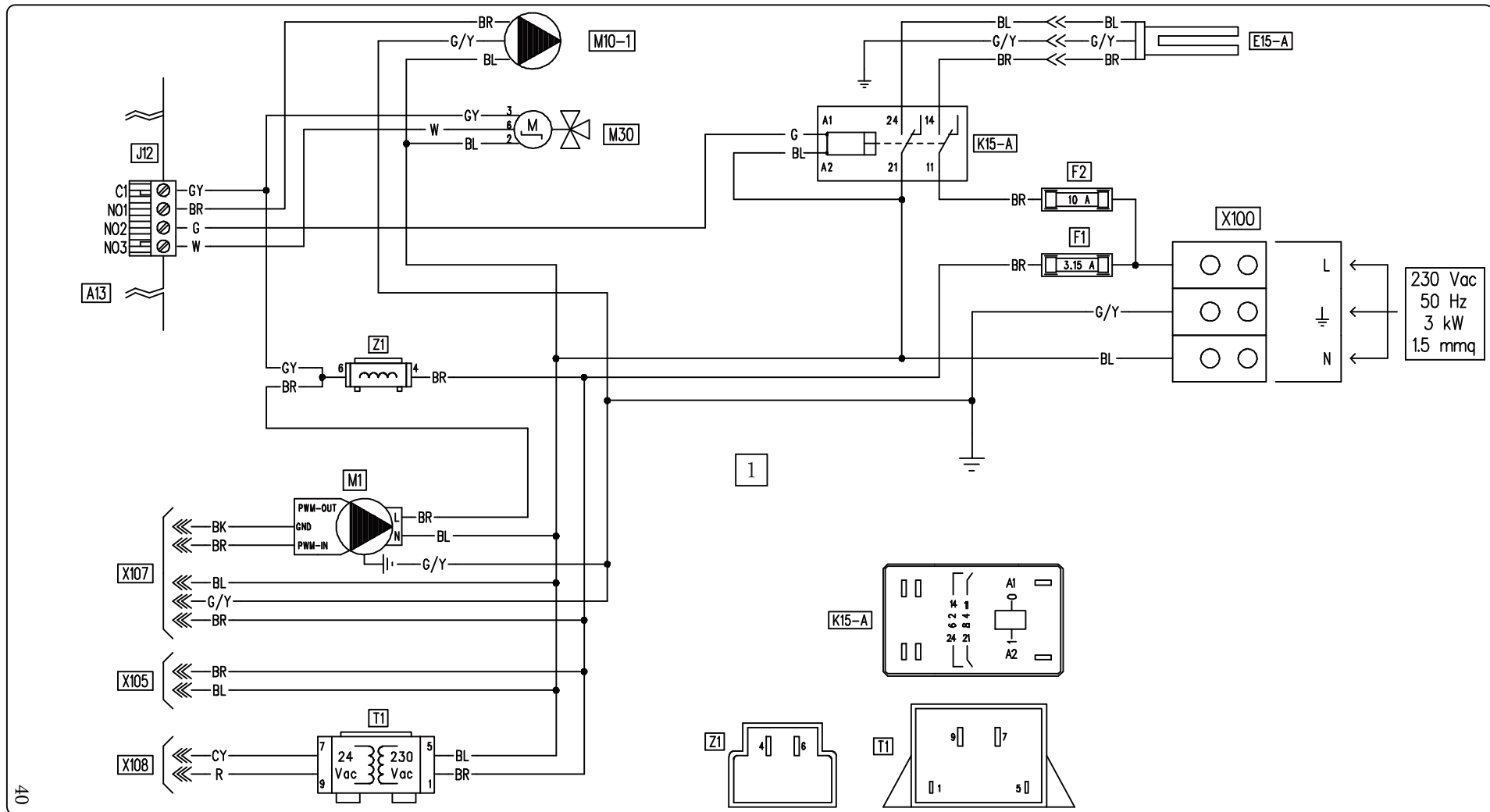
## Jelmagyarázat (39):

- A13 - Felügyeleti kártya
- B1 - Előremenő fűtővíz érzékelő
- B2 - Használati melegvíz érzékelő
- B5 - Visszatérő fűtővíz érzékelő
- B25 - Rendszer térfogatáram-mérője
- B29 - Folyadékfázis érzékelő
- K51-2 - Légkondicionálás vezérlő relé, 2. zóna
- K52-2 - Páramentesítés vezérlő relé zóna 2
- K53 - Áramlásmérő jelátalakító relé

- 1 - Fő panel
- W - Fehér
- OR - Narancssárga
- G - Zöld
- P - Lila
- Y - Sárga
- R - Piros
- BL - Kék
- BR - Barna

- CY - Cián
- PK - Rózsaszín
- BK - Fekete
- GY - Szürke



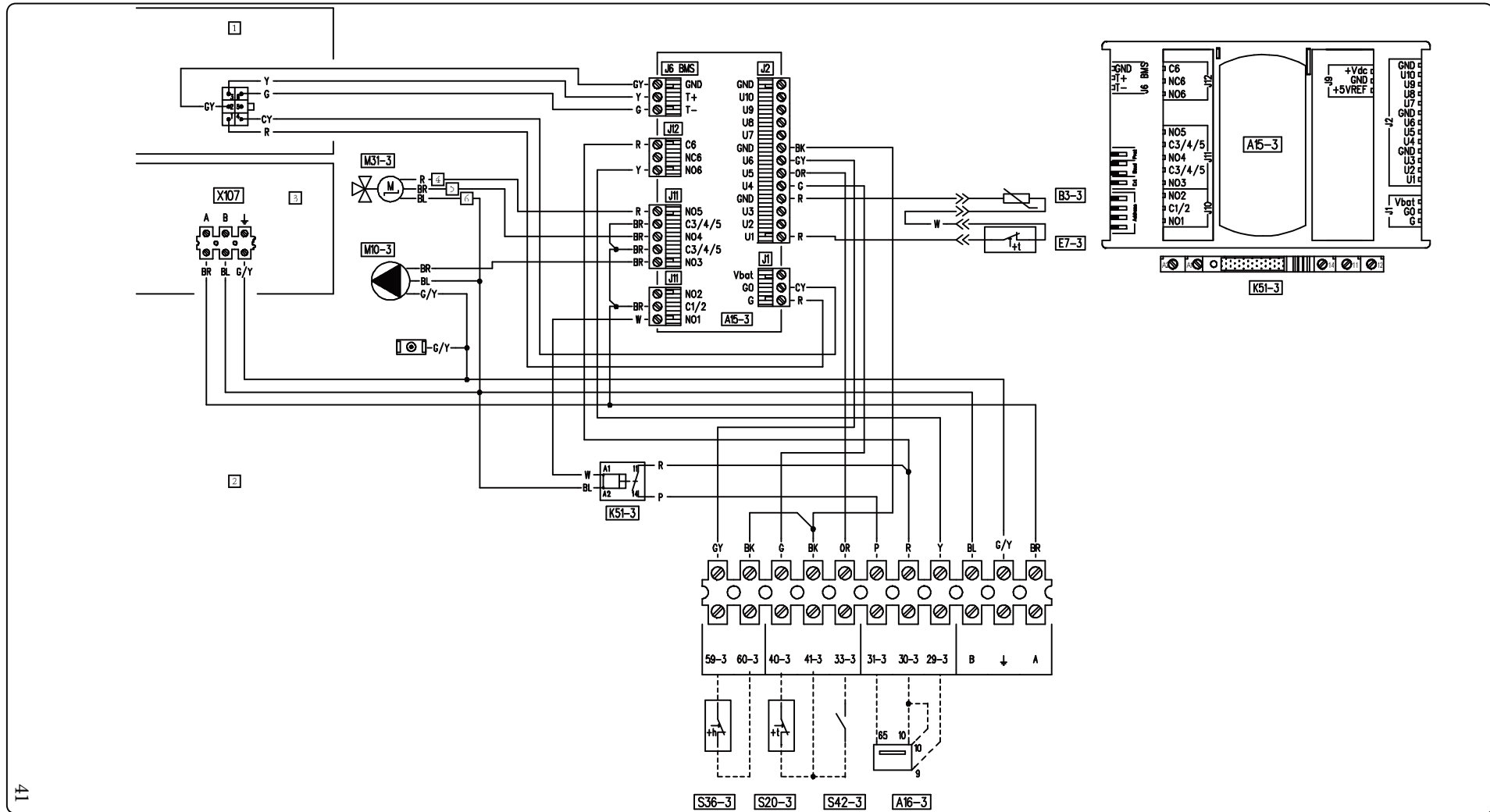


Jelmagyarázat ( 40):

- A13 - Felügyeleti kártya  
 E15-A - HMV tároló kiegészítő fűtő ellenállás  
 F1 - Vezérlő kör biztosíték  
 F2 - Ellenállás kör biztosíték  
 K15-A - HMV tároló kiegészítő fűtő ellenállás relé  
 M1-A - Hőszivattyú keringtető szivattyúja  
 M10-1 - 1. zóna keringtető szivattyú  
 M30 - HMV terelő

- T1 - Transzformátor  
 Z1 - Zavarszűrő  
 1 - Főpanel  
 G - Zöld  
 R - Piros  
 BL - Kék  
 BR - Barna

- CY - Cián  
 BK - Fekete  
 GY - Szürke  
 W - Fehér  
 G/Y - Sárga/Zöld



Jelmagyarázat ( 41):

- A15-3 - Zónabővítés 3  
 A16-3 - 3. zóna páratlanító (választható)  
 B3-3 - 3. zóna előremenő szonda  
 E7-3 - Biztonsági termosztát, 3. alacsony hőmérsékletű zóna  
 K51-3 - Légh Kondicionálás vezérlő relé, 3. zóna  
 M10-3 - 3. zóna keringtető szivattyú  
 M31-3 - 3. zóna HMV terelő  
 S20-3 - Zónaszobatermosztát, 3. zóna (választható)  
 S36-3 - Higrosztát, 3. zóna (választható)  
 S42-3 - 3. zóna páratlanító riasztás (választható)

- 1 - Fő panel  
 2 - Opcionális szekrénykészlet  
 3 - Vezérlő  
 4 - Zárva  
 5 - Nyitva  
 6 - Közös  
 G - Zöld  
 R - Piros  
 BL - Kék  
 BR - Barna

- CY - Cián  
 BK - Fekete  
 GY - Szürke  
 W - Fehér  
 OR - Narancssárga  
 P - Lila  
 Y - Sárga  
 G/Y - Sárga/Zöld

### 3.7 RENDSZERSZŰRŐ

A készülék megfelelő működésének biztosítása érdekében a hidraulikai modul visszatérő ágára egy szűrő lett felszerelve.

Rendszeres időközönként illetve szükség esetén tisztítsa meg a szűrőt a következő utasítások alapján ( ábra42).

Zárja el a csapokat, és engedje le a beltéri egységből a vizet a rendszerürítő csap(4) használatával(35.rész ábra25).

Nyissa ki a fedelet(1), és tisztítsa meg a szűrőt(2).

### 3.8 ESETLEGES PROBLÉMÁK ÉS AZOKAT KIVÁLTÓ OKOK



A kazán karbantartási munkálatait az Immergas szervizhálózat egyik tagjával végeztesse!

**A rendszerben lévő levegőnek köszönhető zajok.**

Ellenőrizze, hogy a légtelenítő szelep sapkája nyitva van-e ( 12. rész ábra25).

Ellenőrizze, hogy a rendszer nyomása és a tágulási tartály előnyomása a megadott értékeken belül maradt-e.

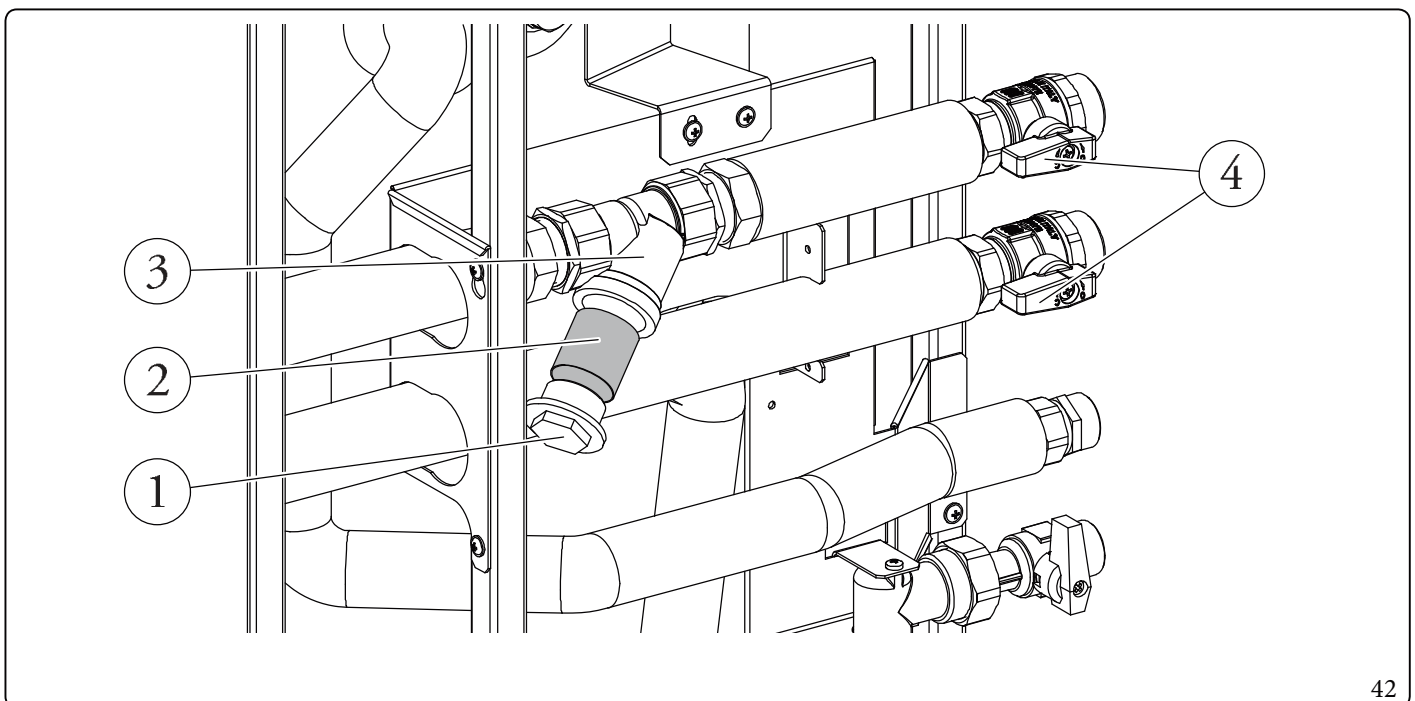
A tágulási tartályban az előnyomás 1,0 bar, a rendszer nyomása 1 és 1,2 bar között mozog.

KIVITELEZŐKNEK

FELHASZNÁLÓKNAK

SZERVIZESEKNEK

MŰSZAKI ADATOK



42

### 3.9 A VEZÉRLŐPANEL PROGRAMOZÁSA

A rendszert előkészítették néhány üzemi paraméter szükség szerinti programozására. Ezen paraméterek módosításával (az alábbiakban leírtak szerint) a rendszer működését az egyéni igényeknek megfelelően alakíthatja.

A "DHW settings" menü működési paramétereinek megtekintéséhez lépjen az "General settings" almenübe, és válassza a "Menu access level".

Írja be a megfelelő belépési kódot, lépjen ki a menüből és nyomja meg az "H.M.V" gombot ( ábra26).

Az alább ismertetett paraméterek memorizálásához nyomja meg az „OK” gombot ( ábra26).

A "DHW settings" menüben 4 perc várakozással vagy a "felhasználói menü" megfelelő belépési kódjának megadásával léphetünk ki.

A "DHW settings" menüből kiléphet a megfelelő hozzáférési kód megadásával a "Menu access level" alatt és a kiválasztás alatt

**Access type/User.**

A végén nyomja meg az "OK" gombot a megerősítéshez.

4 perc elteltével, amikor a "DHW settings" menüben nem történt változás, a rendszer automatikusan visszatér a "User" menübe.

| DHW settings              |   |
|---------------------------|---|
| Menüpont                  | Leírás  |
| Legionella elleni funkció | Kezeli a legionella baktérium ellen védő funkció bekapcsolását. |
| Definition                | H.M.V konfigurációs paraméterek                                 |

| DHW settings/Antilegionella |   |                        |                 |              |
|-----------------------------|---|------------------------|-----------------|--------------|
| Menüpont                    | Leírás  | Tartomány              | Gyári beállítás | Egyedi érték |
| Antilegionella cycle time   | A Legionella baktérium ellen védő funkció bekapcsolási idejének beállítására szolgál.                 | 00:00 – 23:59          | 02:00           |              |
| Antilegionella cycle day    | Annak a napnak a beállítására szolgál, amelyen a Legionella baktérium ellen védő funkció bekapcsol.   | None / Mon - Sun / All | None            |              |
| Antilegionella max time     | Az az időtartam, amelynek leteltekor bekapcsol a sikertelen legionella ellen védő ciklust jelző hiba. | 1 - 48 (óra)           | 3               |              |

| DHW settings/Definition |  |              |                 |              |
|-------------------------|--|--------------|-----------------|--------------|
| Menüpont                | Leírás   | Tartomány    | Gyári beállítás | Egyedi érték |
| DHW hysteresis          | A H.M.V rendszer aktiválási hőmérsékletét a H.M.V beállítás - H.M.V hiszterézis adja meg   | 3 ÷ 10 °C    | 5               |              |
| DHW delivery offset     | A melegvíz előremenő hőmérsékletét a melegvíz beállítása + a melegvíz előremenő eltolása adja meg  | 0 - 55 °C    | 10              |              |
| Priority                | Ha egyszerre érkezik fűtési vagy hűtési (rendszer) és használati melegvíz igény, a hőszivattyú a beállítás függvényében a fűtési / hűtési rendszert (csak akkor engedélyezett, ha van kazán), vagy a használati melegvíz előállítást részesíti előnyben. | DHW / CH     | DHW             |              |
| DHW max time            | Az az időtartam, amelynek leteltekor bekapcsol a sikertelen használati melegvíz előállítást jelző hiba.  | 1 - 48 (óra) | 5               |              |

A "Zones" menü működési paramétereinek megtekintéséhez lépjen az "General settings" almenübe, és válassza a "Menu access level" lehetőséget.

Írja be a megfelelő belépési kódot, lépjen ki a menüből és nyomja meg az "Zóna" gombot ( ábra26).

Az alább ismertetett paraméterek memorizálásához nyomja meg az „OK” gombot ( ábra26).

A "Zones" 4 perc várakozással vagy a "felhasználói menü" megfelelő belépési kódjának megadásával léphetünk ki.

A "Zones" menüből kiléphet a megfelelő hozzáférési kód megadásával a "Menu access level" alatt és a kiválasztás alatt

#### Accesstype/User.

A végén nyomja meg az "OK" gombot a megerősítéshez.

4 perc elteltével, amikor a "Zones" menüben nem történt változás, a rendszer automatikusan visszatér a "User" menübe.

| Zones/Zone 1/Definition |   |
|-------------------------|---|
| Menüpont                | Leírás  |
| Enablings               |   |
| Thermoreg. Heating      | A fűtési üzemmód hőmérsékletének beállítására szolgáló almenü |
| Thermoreg. Cooling      | A hűtési üzemmód hőmérsékletének beállítására szolgáló almenü |

| Zones/Zone 1/Definition/Enablings |  |                      |                 |              |
|-----------------------------------|--|----------------------|-----------------|--------------|
| Menüpont                          | Leírás   | Tartomány            | Gyári beállítás | Egyedi érték |
| Mode                              | Az 1. zóna üzemmódjának beállítására szolgál   | -CH<br>-CL<br>-CH+CL | CH+CL           |              |
| Enable room panel                 | Engedélyezi a távoli eszköz működését.<br>- NO = Nincstelepített távvezérlő<br>- Panel = Zóna távvezérlő<br>- Probe = Hőmérséklet és páratartalom érzékelő | No / Panel / Probe   | No              |              |
| Room sensor modul.                | Lehetővé teszi a modulációt a helyiség szondával   | Yes / No             | No              |              |
| Enable room thermostat            | Engedélyezi a zóna szobatermosztáttal történő vezérlését   | Yes / No             | Yes             |              |
| Enable dew point                  | Távoli eszköz jelenlétében a harmatpont kiszámítása. A számításra elsősorban padlófűtés/ -hűtés rendszerek alkalmazása esetén van szükség.                 | Yes / No             | Yes             |              |
| Enable humidistat                 | Engedélyezi egy pára kapcsoló működését  | No / Yes             | No              |              |
| Enable dehumidifiers              | Engedélyezi egy pára mentesítő működését   | Yes / No             | No              |              |
| Dehumidifier max temp.            | A pára mentesítőre megengedett maximális előremenő hőmérséklet, amelynek állapésckor a pára mentesítő kikapcsolt állapotban marad.                         | 15 - 50              | 25              |              |
| Dehumidifier alarm set            | A pára mentesítőre megengedett legmagasabb előremenő parancsolt hőmérséklet kiszámított értéke.  | 15 - 50              | 25              |              |
| Outdoor sensor modul.             | Hőszabályozás külső szondával  | No / Yes             | No              |              |

| Zones/Zone 1/Definition/Thermoreg. Heating |   |              |                 |              |
|--|---|--------------|-----------------|--------------|
| Menüpont                                   | Leírás  | Tartomány    | Gyári beállítás | Egyedi érték |
| Set delivery water max                     | Ha nincs külső hőmérséklet-érzékelő, az előremenő ág maximum hőmérsékletét a felhasználó állíthatja be. Amennyiben van külső hőmérséklet-érzékelő, az előremenő ág maximum hőmérsékletét a külső hőmérséklet-érzékelővel való üzemmód minimum értékére állítja be | 20 ÷ 55 °C   | 45              |              |
| Set delivery water min                     | Ha nincs külső hőmérséklet-érzékelő, az előremenő ág minimum hőmérsékletét a felhasználó állíthatja be. Amennyiben van külső hőmérséklet-érzékelő, az előremenő ág minimum hőmérsékletét a külső hőmérséklet-érzékelővel való üzemmód maximum értékére állítja be | 20 ÷ 55 °C   | 25              |              |
| External temperat. min                     | Amennyiben van külső hőmérséklet-érzékelő, meghatározza, hogy melyik az a legalacsonyabb külső hőmérséklet, amelyen a rendszernek az előremenő ág maximum hőmérsékletén kell üzemelnie  | -25 ÷ +15 °C | -5              |              |
| External temperat. max                     | Amennyiben van külső hőmérséklet-érzékelő, meghatározza, hogy melyik az a legmagasabb külső hőmérséklet, amelyen a rendszernek az előremenő ág minimum hőmérsékletén kell üzemelnie   | -5 ÷ +45 °C  | 25              |              |

| Zones/Zone 1/Definition/Thermoreg. Cooling |   |            |                 |              |
|--|---|------------|-----------------|--------------|
| Menüpont                                   | Leírás  | Tartomány  | Gyári beállítás | Egyedi érték |
| Set delivery water max                     | Ha nincs külső hőmérséklet-érzékelő, az előremenő ág maximum hőmérsékletét a felhasználó állíthatja be. Amennyiben van külső hőmérséklet-érzékelő, az előremenő ág maximum hőmérsékletét a külső hőmérséklet-érzékelővel való üzemmód minimum értékére állítja be | 5 ÷ 25 °C  | 20              |              |
| Set delivery water min                     | Ha nincs külső hőmérséklet-érzékelő, az előremenő ág minimum hőmérsékletét a felhasználó állíthatja be. Amennyiben van külső hőmérséklet-érzékelő, az előremenő ág minimum hőmérsékletét a külső hőmérséklet-érzékelővel való üzemmód maximum értékére állítja be | 5 ÷ 25 °C  | 18              |              |
| External temperat. min                     | Amennyiben van külső hőmérséklet-érzékelő, meghatározza, hogy melyik az a legmagasabb külső hőmérséklet, amelyen a rendszernek az előremenő ág minimum hőmérsékletén kell üzemelnie   | 20 ÷ 45 °C | 25              |              |
| External temperat. max                     | Amennyiben van külső hőmérséklet-érzékelő, meghatározza, hogy melyik az a legalacsonyabb külső hőmérséklet, amelyen a rendszernek az előremenő ág maximum hőmérsékletén kell üzemelnie.   | 20 ÷ 45 °C | 35              |              |

| Zones/Zone 2 (*)/Definition |   |
|-----------------------------|---|
| Menüpont                    | Leírás  |
| Enablings                   |   |
| Thermoreg. Heating          | A fűtési üzemmód hőmérsékletének beállítására szolgáló almenü |
| Thermoreg. Cooling          | A hűlési üzemmód hőmérsékletének beállítására szolgáló almenü |

| Zones/Zone 2 (*)/Definition/Enablings |  |                       |                 |              |
|---------------------------------------|--|-----------------------|-----------------|--------------|
| Menüpont                              | Leírás   | Tartomány             | Gyári beállítás | Egyedi érték |
| Mode                                  | A 2. zóna üzemmódjának beállítására szolgál  | -CH<br>-CL<br>-CH+CL  | CH+CL           |              |
| Enable room panel                     | Engedélyezi a távoli eszköz működését.<br>- NO = Nincstelepített távvezérlő<br>- Panel = Zóna távvezérlő<br>- Probe = Hőmérséklet és páratartalom érzékelő | No / Panel /<br>Probe | No              |              |
| Room sensor modul.                    | Lehetővé teszi a modulációt a helyiségszondával  | Yes / No              | No              |              |
| Enable room thermostat                | Engedélyezi a zóna szobatermosztáttal történő vezérlését   | Yes / No              | Yes             |              |
| Enable dew point                      | Távoli eszköz jelenlétében a harmatpont kiszámítása. A számításra elsősorban padlófűtés/ -hűtés rendszerek alkalmazása esetén van szükség.                 | Yes / No              | Yes             |              |
| Enable humidistat                     | Engedélyezi egy párapcsoló működését   | No / Yes              | No              |              |
| Enable dehumidifiers                  | Engedélyezi egy páramentesítő működését  | Yes / No              | No              |              |
| Dehumidifier max temp.                | A páramentesítőre megengedett maximális előremenő hőmérséklet, amelynek átlépésekor a páramentesítő kikapcsolt állapotban marad.                           | 15 - 50               | 25              |              |
| Dehumidifier alarm set                | A páramentesítőre megengedett legmagasabb előremenő parancsolt hőmérséklet kiszámított értéke.   | 15 - 50               | 25              |              |
| Outdoor sensor modul.                 | Hőszabályozás külső szondával  | No / Yes              | No              |              |

(\*) ha van.

KIVITELEZŐKNEK

FELHASZNÁLÓKNAK

SZERVIZESEKNEK

MŰSZAKI ADATOK

| Zones/Zone 2 (*)/Definition/Thermoreg. Heating |   |              |                 |              |
|--|---|--------------|-----------------|--------------|
| Menüpont                                       | Leírás  | Tartomány    | Gyári beállítás | Egyedi érték |
| Set delivery water max                         | Ha nincs külső hőmérséklet-érzékelő, az előremenő ág maximum hőmérsékletét a felhasználó állíthatja be. Amennyiben van külső hőmérséklet-érzékelő, az előremenő ág maximum hőmérsékletét a külső hőmérséklet-érzékelővel való üzemmód minimum értékére állítja be | 20 ÷ 55 °C   | 45              |              |
| Set delivery water min                         | Ha nincs külső hőmérséklet-érzékelő, az előremenő ág minimum hőmérsékletét a felhasználó állíthatja be. Amennyiben van külső hőmérséklet-érzékelő, az előremenő ág minimum hőmérsékletét a külső hőmérséklet-érzékelővel való üzemmód maximum értékére állítja be | 20 ÷ 55 °C   | 25              |              |
| External temperat. min                         | Amennyiben van külső hőmérséklet-érzékelő, meghatározza, hogy melyik az a legalacsonyabb külső hőmérséklet, amelyen a rendszernek az előremenő ág maximum hőmérsékletén kell üzemelnie  | -25 ÷ +15 °C | -5              |              |
| External temperat. max                         | Amennyiben van külső hőmérséklet-érzékelő, meghatározza, hogy melyik az a legmagasabb külső hőmérséklet, amelyen a rendszernek az előremenő ág minimum hőmérsékletén kell üzemelnie   | -5 ÷ +45 °C  | 25              |              |

| Zones/Zone 2 (*)/Definition/Thermoreg. Cooling |   |            |                 |              |
|--|---|------------|-----------------|--------------|
| Menüpont                                       | Leírás  | Tartomány  | Gyári beállítás | Egyedi érték |
| Set delivery water max                         | Ha nincs külső hőmérséklet-érzékelő, az előremenő ág maximum hőmérsékletét a felhasználó állíthatja be. Amennyiben van külső hőmérséklet-érzékelő, az előremenő ág maximum hőmérsékletét a külső hőmérséklet-érzékelővel való üzemmód minimum értékére állítja be | 5 ÷ 25 °C  | 20              |              |
| Set delivery water min                         | Ha nincs külső hőmérséklet-érzékelő, az előremenő ág minimum hőmérsékletét a felhasználó állíthatja be. Amennyiben van külső hőmérséklet-érzékelő, az előremenő ág minimum hőmérsékletét a külső hőmérséklet-érzékelővel való üzemmód maximum értékére állítja be | 5 ÷ 25 °C  | 18              |              |
| External temperat. min                         | Amennyiben van külső hőmérséklet-érzékelő, meghatározza, hogy melyik az a legmagasabb külső hőmérséklet, amelyen a rendszernek az előremenő ág minimum hőmérsékletén kell üzemelnie   | 20 ÷ 45 °C | 25              |              |
| External temperat. max                         | Amennyiben van külső hőmérséklet-érzékelő, meghatározza, hogy melyik az a legalacsonyabb külső hőmérséklet, amelyen a rendszernek az előremenő ág maximum hőmérsékletén kell üzemelnie.   | 20 ÷ 45 °C | 35              |              |

(\*) ha van.



| Zones/Zone 3 (*)/Definition |   |
|-----------------------------|---|
| Menüpont                    | Leírás  |
| Enablings                   |   |
| Thermoreg. Heating          | A fűtési üzemmód hőmérsékletének beállítására szolgáló almenü |
| Thermoreg. Cooling          | A hűlési üzemmód hőmérsékletének beállítására szolgáló almenü |

| Zones/Zone 3 (*)/Definition/Enablings |  |                       |                 |              |
|---------------------------------------|--|-----------------------|-----------------|--------------|
| Menüpont                              | Leírás   | Tartomány             | Gyári beállítás | Egyedi érték |
| Mode                                  | A 3. zóna üzemmódjának beállítására szolgál  | -CH<br>-CL<br>-CH+CL  | CH+CL           |              |
| Enable room panel                     | Engedélyezi a távoli eszköz működését.<br>- NO = Nincstelepített távvezérlő<br>- Panel = Zóna távvezérlő<br>- Probe = Hőmérséklet és páratartalom érzékelő | No / Panel /<br>Probe | No              |              |
| Room sensor modul.                    | Lehetővé teszi a modulációt a helyiségszondával  | Yes / No              | No              |              |
| Enable room thermostat                | Engedélyezi a zóna szabatermosztáttal történő vezérlését   | Yes / No              | Yes             |              |
| Enable dew point                      | Távoli eszköz jelenlétében a harmatpont kiszámítása. A számításra elsősorban padlófűtés/ -hűtés rendszerek alkalmazása esetén van szükség.                 | Yes / No              | Yes             |              |
| Enable humidistat                     | Engedélyezi egy párapcsoló működését   | No / Yes              | No              |              |
| Enable dehumidifiers                  | Engedélyezi egy páramentesítő működését  | Yes / No              | No              |              |
| Dehumidifier max temp.                | A páramentesítőre megengedett maximális előremenő hőmérséklet, amelynek átlépésekor a páramentesítő kikapcsolt állapotban marad.                           | 15 - 50               | 25              |              |
| Dehumidifier alarm set                | A páramentesítőre megengedett legmagasabb előremenő parancsolt hőmérséklet kiszámított értéke.   | 15 - 50               | 25              |              |
| Outdoor sensor modul.                 | Hőszabályozás külső szondával  | No / Yes              | No              |              |

(\*) ha van.

| Zones/Zone 3 (*)/Definition/Thermoreg. Heating |   |              |                 |              |
|--|---|--------------|-----------------|--------------|
| Menüpont                                       | Leírás  | Tartomány    | Gyári beállítás | Egyedi érték |
| Set delivery water max                         | Ha nincs külső hőmérséklet-érzékelő, az előremenő ág maximum hőmérsékletét a felhasználó állíthatja be. Amennyiben van külső hőmérséklet-érzékelő, az előremenő ág maximum hőmérsékletét a külső hőmérséklet-érzékelővel való üzemmód minimum értékére állítja be | 20 ÷ 55 °C   | 45              |              |
| Set delivery water min                         | Ha nincs külső hőmérséklet-érzékelő, az előremenő ág minimum hőmérsékletét a felhasználó állíthatja be. Amennyiben van külső hőmérséklet-érzékelő, az előremenő ág minimum hőmérsékletét a külső hőmérséklet-érzékelővel való üzemmód maximum értékére állítja be | 20 ÷ 55 °C   | 25              |              |
| External temperat. min                         | Amennyiben van külső hőmérséklet-érzékelő, meghatározza, hogy melyik az a legalacsonyabb külső hőmérséklet, amelyen a rendszernek az előremenő ág maximum hőmérsékletén kell üzemelnie  | -25 ÷ +15 °C | -5              |              |
| External temperat. max                         | Amennyiben van külső hőmérséklet-érzékelő, meghatározza, hogy melyik az a legmagasabb külső hőmérséklet, amelyen a rendszernek az előremenő ág minimum hőmérsékletén kell üzemelnie   | -5 ÷ +45 °C  | 25              |              |

| Zones/Zone 3 (*)/Definition/Thermoreg. Cooling |   |            |                 |              |
|--|---|------------|-----------------|--------------|
| Menüpont                                       | Leírás  | Tartomány  | Gyári beállítás | Egyedi érték |
| Set delivery water max                         | Ha nincs külső hőmérséklet-érzékelő, az előremenő ág maximum hőmérsékletét a felhasználó állíthatja be. Amennyiben van külső hőmérséklet-érzékelő, az előremenő ág maximum hőmérsékletét a külső hőmérséklet-érzékelővel való üzemmód minimum értékére állítja be | 5 ÷ 25 °C  | 20              |              |
| Set delivery water min                         | Ha nincs külső hőmérséklet-érzékelő, az előremenő ág minimum hőmérsékletét a felhasználó állíthatja be. Amennyiben van külső hőmérséklet-érzékelő, az előremenő ág minimum hőmérsékletét a külső hőmérséklet-érzékelővel való üzemmód maximum értékére állítja be | 5 ÷ 25 °C  | 18              |              |
| External temperat. min                         | Amennyiben van külső hőmérséklet-érzékelő, meghatározza, hogy melyik az a legmagasabb külső hőmérséklet, amelyen a rendszernek az előremenő ág minimum hőmérsékletén kell üzemelnie   | 20 ÷ 45 °C | 25              |              |
| External temperat. max                         | Amennyiben van külső hőmérséklet-érzékelő, meghatározza, hogy melyik az a legalacsonyabb külső hőmérséklet, amelyen a rendszernek az előremenő ág maximum hőmérsékletén kell üzemelnie.   | 20 ÷ 45 °C | 35              |              |

(\*) ha van.

A "súgó menü" eléréséhez nyomja meg a "MENU" gombot ( ábra.26). Nyissa meg az "General settings" almenüt, és válassza a "Menu access level" lehetőséget.

Írja be a kódot, és módosítsa az alábbi paramétereket az igényeknek megfelelően.

Az alább ismertetett paraméterek memorizálásához nyomja meg az „OK” gombot ( ábra26).

A "súgó menüből" 4 perc várakozással vagy a "felhasználói menü" megfelelő belépési kódjának megadásával léphetünk ki.

Az asszisztencia menüből kiléphet a megfelelő hozzáférési kód megadásával a "Menu access level" alatt és a kiválasztás alatt

**Accesstype/User.**

A végén nyomja meg az "OK" gombot a megerősítéshez.

4 perc elteltével, amikor a "Segítség" menüben nem történt változás, a rendszer automatikusan visszatér a "Felhasználó" menübe.

| Menu/General settings |  |           |
|-----------------------|--|-----------|
| Menüpont              | Leírás   | Tartomány |
| Factory settings      | Lehetővé teszi a paraméterek visszaállítását a gyári beállítású értékekre. | Yes/No    |

| Menu/Service       |   |
|--------------------|---|
| Menüpont           | Leírás  |
| Plant definition   | A rendszerhez csatlakoztatott berendezések megadására szolgáló almenü |
| Heat pump          | A hőszivattyú üzemi paramétereinek beállítására szolgáló almenü       |
| Integration        | A rendszer kiegészítő fűtésének megadására szolgáló almenü            |
| Manual operations  | Almenü a terhelés működésének ellenőrzéséhez                          |
| Special parameters | Paraméterek különböző felhasználásokhoz                               |

| Menu/Service/Plant definition |  |              |                 |              |
|-------------------------------|--|--------------|-----------------|--------------|
| Menüpont                      | Leírás   | Tartomány    | Gyári beállítás | Egyedi érték |
| Zones number                  | Meghatározza a jelenlévő zónák számát  | 1-3          | 1               |              |
| Main zone                     | Meghatározza, melyik lesz a rendszer első dleges zónája, amelyik a távvezérlőt használja majd              | 1 - 2        | 1               |              |
| External probe                | Meghatározza az engedélyezett külső szonda típusát. IU = beltéri egység, OU = kültéri kondenzációs egység. | OU/IU.       | OU              |              |
| External probe correct.       | A külső szonda értékének korrekciója   | -9 +9        | 0               |              |
| Photovoltaic function         | Engedélyezi a csatlakoztatott napkollektorral történő működést.  | Yes / No     | No              |              |
| Plant supervision             | Kapcsolat engedélyezése a Dominushoz vagy a rendszer felügyelethez   | NO/Domin/BMS | No              |              |
| Activation time               | A rendszer alapérték korrekció bekapcsolását megelőző várakozási idő                                       | 1 - 120      | 20              |              |
| Increasing time               | Időintervallum a rendszer alapérték korrekciójának 1°C-os növekedésével vagy csökkentésével                | 1 - 20       | 5               |              |
| Heating max correction        | A korrekció maximális értéke a fűtési szakaszban   | 0 - 10       | 0               |              |
| Cooling max correction        | A korrekció maximális értéke a hűtési szakaszban.  | -10 - 0      | 0               |              |

| Menu/Service/Heat pump |        |
|------------------------|--------|
| Menüpont               | Leírás |
| Powers                 |        |
| Timers                 |        |
| Pump                   |        |

| Menu/Service/Heat pump/Powers |   |               |                   |              |
|-------------------------------|---|---------------|-------------------|--------------|
| Menüpont                      | Leírás  | Tartomány     | Gyári beállítás   | Egyedi érték |
| HP model                      | A csatlakoztatott külső kondenzációs egység beállítása. Ne használja a Nem opciót.  | 12            | No/4/6/9/12/14/16 |              |
| Disable HP                    | Engedélyezi a hőszivattyú letiltását. A "csökkentés" kiválasztásával csökkenthető a hőszivattyú teljesítménye a "csökkentett teljesítmény" paraméterben beállított teljesítményre | No/Si/Reduct. | No                |              |
| Reduced power                 | Teljesítmény százalékos aránya csökkentett üzemmódban (Csak Audax hőszivattyús modelleknél aktív).  | 50 - 100 %    | 100 %             |              |

| Menu/Service/Heat pump/Timers |  |           |                 |              |
|-------------------------------|--|-----------|-----------------|--------------|
| Menüpont                      | Leírás   | Tartomány | Gyári beállítás | Egyedi érték |
| Anticycles timer              | Nem használt   | 0-840 s   | 180             |              |
| Ramp timer                    | Nem használt   | 0-840 s   | 0               |              |
| RT request delay              | A generátor kérése a beállított késleltetés után következik be | 0-600 s   | 0               |              |
| Waiting time priority         | Nem használt   | 0-100 s   | 0               |              |

| Menu/Service/Heat pump/Pump |   |                |                 |              |
|-----------------------------|---|----------------|-----------------|--------------|
| Menüpont                    | Leírás  | Tartomány      | Gyári beállítás | Egyedi érték |
| Pump mode                   | Nem használt                                    | Max Sp./Modul. | Max Sp.         |              |
| Pump speed min              | Nem használt                                    | 20 - 100 %     | 100             |              |
| Pump speed max              | Hőszivattyú keringtető szivattyújának sebessége | 20 - 100 %     | 100             |              |
| Pump delta T                | Nem használt                                    | 2 - 10         | 5               |              |
| Automatic venting           | Nem használt                                    | No/Yes         | No              |              |

**Menu/Service/Integration**

| <b>Menüpont</b>            | <b>Leírás</b>  | <b>Tartomány</b>              | <b>Gyári beállítás</b> | <b>Egyedi érték</b> |
|----------------------------|--|-------------------------------|------------------------|---------------------|
| Integration min temp.      | Az a hőmérsékletküszöb, amely alatt bekapcsol a hőszivattyú kiegészítő rendszere   | -25 ÷ +35 °C                  | -15                    |                     |
| DHW integration mode       | HMV ellenállás és kiegészítő fűtés beavatkozásmódja  | Contemp/<br>Altern.           | Altern.                |                     |
| CH integration mode        | Az ellenállás beavatkozási módja és fűtés kiegészítés  | Contemp/<br>Altern.           | Altern.                |                     |
| Concomitant mode           | Együttes funkció engedélyezése   | No/Yes                        | Yes                    |                     |
| DHW integration enable     | A generátorok engedélyezése HMV funkciókhoz  | 0 = HP<br>1 = HP+SH<br>2 = SH | HP                     |                     |
| CH integration enable      | A generátorok engedélyezése HMV funkciókhoz.   | 0 = HP<br>1 = HP+SH<br>2 = SH | HP                     |                     |
| CH waiting time            | Az az időtartam, amely alatt a rendszer várakozik a parancsolt érték elérésére, mielőtt aktiválná a kiegészítő fűtő rendszert              | 0 ÷ 540'                      | 45'                    |                     |
| DHW waiting time           | Az az időtartam, amely alatt a rendszer várakozik a parancsolt érték elérésére, mielőtt aktiválná a kiegészítő használati melegvíz fűtést  | 0 ÷ 540'                      | 30'                    |                     |
| DHW priority time          | Az a maximális időtartam, amely alatt egyidejű fűtési és/vagy használati melegvíz előállítási igény esetén a HMV mód elsőbbséget élvez.    | 0 ÷ 540'                      | 60'                    |                     |
| CH priority time           | Az a maximális időtartam, amely alatt egyidejű fűtési és/vagy használati melegvíz előállítási igény esetén a fűtési mód elsőbbséget élvez. | 0 ÷ 540'                      | 120'                   |                     |
| Integration band           | Ha az aktiválási sáv beállítása megegyezik az aktiválási késleltetési idővel, akkor elindul a kiegészítő fűtés.                            | 0 - 20 °C                     | 3                      |                     |
| Reset HP counter           | Lenullázza a hőszivattyú üzemórát mutató számlálót   | Yes/No                        | No                     |                     |
| Reset plant integ. counter | Lenullázza a kiegészítő fűtő rendszer működési idejét  | Yes/No                        | No                     |                     |
| Reset DHW integ. counter   | Lenullázza a H.M.V kiegészítő fűtő rendszer működési idejét  | Yes/No                        | No                     |                     |

KIVITELEZŐKNEK

FELHASZNÁLÓKNAK

SZERVIZESEKNEK

MŰSZAKI ADATOK

| Menu/Service/Manual operations (*) |   |                             |                 |              |
|------------------------------------|---|-----------------------------|-----------------|--------------|
| Menüpont                           | Leírás  | Tartomány                   | Gyári beállítás | Egyedi érték |
| Three-way valv.CH/DHW              | A használati melegvíz-út váltó szelepeinek kézi működtetése | Yes/No                      | No              |              |
| Enable CH electric heater          | Rendszer ellenállásának kézi bekapcsolása                   | Yes/No                      | No              |              |
| Enable DHW el. heater 1            | A 1. HMV rendszer ellenállásának kézi bekapcsolása          | Yes/No                      | No              |              |
| Zone 1 pump                        | Az 1. zóna keringtető szivattyú kézi bekapcsolása           | Yes/No                      | No              |              |
| Zone 1 dehumidifier                | A páramentesítés kézi bekapcsolása az 1. zónában            | Yes/No                      | No              |              |
| Zone 1 air conditioning            | A légkondicionálás kézi bekapcsolása az 1. zónában          | Yes/No                      | No              |              |
| Zone 2 pump                        | Az 2. zóna keringtető szivattyú kézi bekapcsolása           | Yes/No                      | No              |              |
| Zone 2 dehumidifier                | A páramentesítés kézi bekapcsolása az 2. zónában            | Yes/No                      | No              |              |
| 11P flowmeter                      | Az áramlásmérő által leolvasott áramlási sebességet mutatja | 0-4000l/h                   |                 |              |
| Pump speed                         |   | 0-100%                      | 0%              |              |
| Zone 2 mixing valve                | Az 2. zóna keverő szelepeinek kézi aktiválása               | - Stop<br>- Close<br>- Open | Stop            |              |
| Zone 2 air conditioning            | A légkondicionálás kézi bekapcsolása az 2. zónában          | Yes/No                      | No              |              |
| Zone 3 mixing valve                | Az 3. zóna keverő szelepeinek kézi aktiválása               | - Stop<br>- Close<br>- Open | Stop            |              |
| Zone 3 pump                        | Az 3. zóna keringtető szivattyú kézi bekapcsolása           | Yes/No                      | No              |              |
| Zone 3 dehumidifier                | A páramentesítés kézi bekapcsolása az 3. zónában            | Yes/No                      | No              |              |
| Zone 3 air conditioning            | A légkondicionálás kézi bekapcsolása az 3. zónában          | Yes/No                      | No              |              |
| Three-way Cool/Heat                | Anyári/ téli háromutas szelep kézi aktiválása (M52)         | Yes/No                      | No              |              |
| Enable DHW el. heater 1            | A 2. HMV rendszer ellenállásának kézi bekapcsolása          | Yes/No                      | No              |              |

(\*) Ha a "Manual operations" menüpontban van, akkor a "Service". menüből való kilépés 4 perces időtűllépését nem veszi figyelembe.

| Menu/Service/Special parameters |   |           |                 |              |
|---------------------------------|---|-----------|-----------------|--------------|
| Menüpont                        | Leírás  | Tartomány | Gyári beállítás | Egyedi érték |
| Parameter 1                     | Páramentesítő vezérlés(0=2. zóna, 1=1. zóna)                            | 0-1       | 0               |              |
| Parameter 2                     | 2. zóna biztonsági termosztátja   | 20-80     | 45              |              |
| Parameter 3                     | 3. zóna biztonsági termosztátja   | 20-80     | 45              |              |
| Parameter 4                     | A melegvíz-visszavezetés engedélyezése (0 = letiltva; 1 = engedélyezve) | 0-1       | 0               |              |
| Parameter 5                     | Kiegészítő fűtés szorzó   | 1-100     | 30              |              |
| Parameter 6                     | Ne használja  | 0-100     | 0               |              |
| Parameter 7                     | Ne használja  | 0-100     | 0               |              |
| Parameter 8                     | Ne használja  | 0-100     | 0               |              |
| Parameter 9                     | Ne használja  | 0-100     | 0               |              |
| Parameter 10                    | Ne használja  | 0-100     | 0               |              |

### 3.10 PARAMÉTERBEÁLLÍTÁSA BEKAPCSOLÁSELŐTT

A készülék első aktiválása során a következő paramétereket kell beállítani, amelyek a generátor működésére, a külső kondenzációs egység és a készülékhez csatlakoztatott rendszer típusára vonatkoznak.

A menüben

#### Service/Heat pump/Powers

be kell állítani a Pdc modellt, amely megfelel a külső kondenzációs egység teljesítményének.

A menüben

#### Service/Heat pump/Timers

testreszabható a generátor újraindításának késleltetése az "Előciklus idő" paraméter módosításával, és a rendszer késleltetett nyitási rendszereinek jelenlétében a "CT kérés késleltetési ideje" paraméter módosítható.

A menüben

#### Service/Heat pump/Pump

ahőszivattyú keringelőjének fordulatszámát a "Pump speed max" paraméter módosításával lehet módosítani.

A gép működési hatékonyságának javítása érdekében a keringetőszivattyú sebességét a készülék teljesítményének megfelelően kell beállítani.

Javasoljuk a következő értékek beállítását:

- Magis Hercules Pro 12/12T: Sebesség = 65%
- Magis Hercules Pro 14/14T: Sebesség = 75%
- Magis Hercules Pro 16/16T: Sebesség = 100%

Szükség van továbbá a zóna keringető szivattyú fordulatszámának beállítására a jelenlévő rendszer típusának megfelelően.

Ezt a műveletet közvetlenül a megfelelő zóna keringető berendezésen kell végrehajtani ( bek.1.17).

A hőszivattyú alapkitelben H.M.V elektromos ellenállással van ellátva, amelyhez további két H.M.V elektromos ellenállás hozzáadható (opcionális). Az összes elektromos ellenállás engedélyezése egyetlen paraméteren keresztül történik.

Az alapfelszereltségként biztosított elektromos ellenállás elővigyázatossági okokból kikapcsol (az ellenállást csak melegvíz tárolóban lévő használati melegvíz jelenlétében szabad aktiválni).

Ezért a következő paraméterek módosításával engedélyezni kell az elektromos ellenállást.

A paraméter módosításával

#### Integration/DHW integration enable

meghatározható, hogy csak a hőszivattyút aktiválja-e, vagy csak az ellenállást, vagy mindkettőt aktiválja a H.M.V funkció ellátása érdekében.

A paraméter módosításával

#### Integration/DHW integration mode

meghatározhatja, hogy a hőszivattyút és az ellenállást alternatív módon vagy egyidejűleg aktiválja-e.

A paraméter módosításával

#### Integration/DHW waiting time

meghatározható, hogy mennyi ideig aktiválja a hőszivattyút és az elektromos ellenállást, vagy mindkettőt együtt.

Ha a külső hőmérséklet kisebb, mint

#### Integration/Integration min temp.

az elektromos ellenállás automatikusan aktiválódik.

Egyidejű használati melegvíz igény és rendszer kérés esetén a rendszer váltogatja a két üzemmódot a paraméterekben megadott idők alapján:

#### Integration/DHW priority time

#### Integration/CH priority time

Az első kiszolgált üzemmódot egyidejűség esetén a következő paraméter határozza meg:

#### Definition/Priority.

A H.M.V funkció maximális időtartamú lehet, amelyet a paraméterrel lehet beállítani

#### Definition/DHW max time

amelyen túl riasztást jelzés lép fel.

A hőszivattyú legfeljebb 3 elosztó szivattyút képes kezelni.

A megfelelő számú elosztó szivattyú aktiválásához a paramétert meg kell változtatni:

#### Plant definition/Zones number.

Lehetség van az egyes zónák funkcióinak testreszabására.

A paraméter módosításával minden zóna engedélyezhető egyetlen üzemmódban

#### Definition/Enablings/Mode.

Az egyes zónákra vonatkozó rendszer kérést a szobatermosztát végezheti, amelyet engedélyezni kell a menüben

#### Definition/Enablings/Enable room thermostat

Ha távoli eszközt használnak a kérések vezérléséhez, akkor a paramétert meg kell változtatni

#### Definition/Enablings/Enable room panel.

Ha van páramentesítő, akkor a paramétert meg kell változtatni

**Definition/Enablings/Enable dehumidifiers.**

Ez akkor fordulhat elő, ha a páramentesítőnek problémái vannak a túl magas előremenő hőmérséklet fogadásával. Ehhez meg lehet akadályozni a páramentesítő bekapcsolását, amíg az előremenő víz a szint alá nem csökken

**Definition/Enablings/Dehumidifier max temp.**

Továbbá, ha a páramentesítéshez kiszámított alapérték túl magas egy kérés végrehajtásához, akkor riasztást jelez és a páratlanító blokkolva van. Ezt az értéket a következő paraméterrel lehet megváltoztatni:

**Definition/Enablings/Dehumidifier alarm set**

Ha a páramentesítés iránti kérelmek ellenőrzésére humidisztátot használnak, a paramétert meg kell változtatni

**Definition/Enablings/Enable humidistat.**

Padlórendszer jelenlétében el kell kerülni a páralecsapódást a padlón, lehetővé téve a harmat hőmérsékletének kiszámítását:

**Definition/Enablings/Enable dew point.**

Lehetővé lehet tenni az előremenő hőmérséklet szabályozását külső szondával történő hőszabályozással a paraméter módosításával

**Definition/Enablings/Outdoor sensor modul.**

A rendszer hatékonyságának növelése érdekében bizonyos típusú rendszerekben lehetővé lehet tenni az előremenő hőmérséklet szabályozását a környezeti szondával történő modulációval, a paraméter módosításával

**Definition/Enablings/Room sensor modul.**

A rendszer előremenő körének hőmérséklete csökken (hűtés esetén emelkedik), amikor a környezeti hőmérséklete megközelíti a környezet alapértékét. A szobahőmérséklet szondával történő modulációt csak távoli zónás eszköz jelenléte esetén lehet engedélyezni.

### 3.11 HMV BOOST FUNKCIÓ

A HMV BOOST funkció aktiválásához engedélyezni kell a HMV elektromos ellenállását a paraméter megváltoztatásával:

**Integration/DHW integration enable.**

### 3.12 LEGIONELLA BAKTÉRIUM ELLENVÉDŐ FUNKCIÓ

A beltéri egység rendelkezik egy olyan funkcióval is, amely hirtelen felmelegíti a melegvíz tárolót.

Ez a funkció a hőgenerátor hőmérsékletét a megengedett maximumra viszi úgy, hogy a használati melegvíz kiegészítő fűtőellenállása engedélyezve van.

A funkció a menüben engedélyezhető

**DHW settings/Antilegionella.**

A funkció aktiválása a menüben beállított időpontban történik

**Antilegionella/Antilegionella cycle time**

a menüben beállított hét napján

**Antilegionella/Antilegionella cycle day**

a funkció minden nap aktiválható az "Legionella elleni funkció" menü segítségével.

A funkció maximálisan megengedett időtartama megegyezik a paraméterben beállított értékkel:

**Antilegionella/Antilegionella max time;**

ha a funkció nem fejeződik be a megadott időn belül, bekapcsol egy riasztás.



A funkció csak akkor aktiválható, ha van kiegészítő fűtőellenállás, és az égési sérülések elkerülése érdekében esetleg fel kell szerelni egy termosztatikus keverőszelepet a háztartási melegvíz kimenetnél.

### 3.13 HASZNÁLATI MELEGVÍZ KERINGTETÉS

A HMV visszavezetési funkció aktiválásához engedélyezni kell a paraméter megváltoztatásával:

**Special parameters/Parameter 4.**

### 3.14 SZIVATTYÚ LETAPADÁS ELLENI VÉDELEM

A hidraulikai modult ellátták egy olyan funkcióval, amely 24 óránként egyszer 30 másodpercre beindítja a szivattyút. Ezzel csökken annak kockázata, hogy a szivattyú a hosszú üzemén kívüli állapot után nem indul el.

### 3.15 VÁLTÓSZELEP LETAPADÁS ELLENI VÉDELEM

A hidraulikai modulon van egy olyan funkció, amely a motoros váltószelep utolsó bekapcsolása után 24 órával bekapcsolja a szelepet és elvégzetet egy teljes ciklust. A funkció célja, hogy csökkentse a váltószelep letapadásának kockázatát a hosszabb üzemén kívüli időszak után.



### 3.16 RENDSZER ALAPÉRTÉK KORREKCIÓS FUNKCIÓ

Hidraulikus szétkapcsolások jelenlétében a rendszerben a készülék elosztó körének downstream oldalán lehetséges egy olyan funkció aktiválása, amely lehetővé teszi a generátor kör alapértékének korrigálását, hogy a lehető legközelebb kerüljön a zóna alapértékéhez.

Lehetséges, hogy a korrekció alkalmazására csak a fűtési szakaszban vagy csak a hűtési szakaszban kerül sor.

A bekapcsoláshoz állítsa be a paramétereket

**Plant definition/Heating max correction**

**Plant definition/Cooling max correction**

> 0°C értékkel.

Kérést követően a korrekció az alábbival egyenlő idő után kezdődik

**Plant definition/Activation time**

és egyenként 1°C-kal folytatódik

**Plant definition/Increasing time**

perc.

### 3.17 NAPKOLLEKTORMŰKÖDÉSE

Amennyiben a napkollektor érintkező („S39” érintkező, ábra 6) zárt állapotban, a HMV tároló hőmérsékletét a hőszivattyú működtetése 55°C-re emelkedik.

Egyidejű HMV és rendszer igény esetén a rendszer eldönti, melyik szolgáltatást teljesíti a lehető legjobb komfortgarantálása érdekében.

### 3.18 KIEGÉSZÍTŐ FŰTÉS RENDSZER ELEKTROMOS ELLENÁLLÁSAIVAL

A hőszivattyúhoz lehetőség van elektromos fűtőberendezések hozzáadására (opcionális), hogy a fűtési fázisban alternatív energiaforrás álljon rendelkezésre.

Az összes elektromos ellenállás engedélyezése egyetlen paraméteren keresztül történik.

A paraméter módosításával

**Integration/CH integration enable**

meghatározható, hogy csak a hőszivattyút aktiválja-e, vagy csak az ellenállást, vagy mindkettőt aktiválja a fűtési funkció ellátása érdekében.

A paraméter módosításával

**Integration/CH integration mode**

meghatározhatja, hogy a hőszivattyút és az ellenállást alternatív módon vagy egyidejűleg aktiválja-e.

A paraméter módosításával

**Integration/CH waiting time**

meghatározható, hogy mennyi ideig aktiválja a hőszivattyút és az elektromos ellenállást, vagy mindkettőt együtt.

Ha a külső hőmérséklet kisebb, mint

**Integration/Integration min temp.**

az elektromos ellenállás automatikusan aktiválódik.

Egyidejű használati melegvíz igény és rendszer kérés esetén a rendszer váltogatja a két üzemmódot a paraméterekben megadott idők alapján:

**Integration/DHW priority time**

**Integration/CH priority time**

Az első kiszolgált üzemmódot egyidejűség esetén a következő paraméter határozza meg:

**Definition/Priority.**

### 3.19 2/3-AS ZÓNA BIZTONSÁGI TERMOSZTÁT FUNKCIÓ

A 2. vagy 3. zóna telepítése esetén a zóna előremenő hőmérsékletének szabályozása engedélyezett, amely megakadályozza a víz előállítását egy bizonyos hőmérséklet felett.

Ezeket a határokat a paramétereken keresztül lehet módosítani

**Special parameters/Parameter 2**

**Special parameters/Parameter 3.**

### 3.20 EGYIDEJŰSÉG MÓD

Egyidejű egészségügyi és rendszerkérés esetén a rendszer a rendszer által meghatározott váltakozási logika alapján dönt arról, hogy milyen típusú szolgáltatást kell teljesíteni.

Lehetőség van ennek a logikának a módosítására, hogy a rendszer egyszerre gondoskodjon mindkét szolgáltatásról, a rendelkezésre álló generátorok használatával.

Aktiválni lehet ezt a módot a paraméter módosításával:

**Plant definition/Concomitant mode.**

### 3.21 HŐSZIVATTYÚTILTÁSA FUNKCIÓ

Zárt érintkezővel („S 43” érintkező ábra6) a hőszivattyú működése tiltásra kerül. A biztonsági funkciók kivételével egyetlen kérést sem kerül teljesítésre.

A funkció engedélyezéséhez meg kell változtatni a paramétert:

**Heat pump/Powers/Disable HP = Yes**

### 3.22 VÁLTÓSZELEPEK (TÉL / NYÁR) KEZELÉSE.

A berendezés elektronikája egy 230 V-os kimenet segítségével kezeli a tél / nyár váltószelepeket.

A kimeneti feszültség akkor aktív, ha a készülék NYÁRI üzemmódban van, Hűtés funkcióval.

### 3.23 KÜLSŐ HŐMÉRSÉKLET-ÉRZÉKELŐ BEÁLLÍTÁS

Az opcionális külső szonda aktiválásához meg kell változtatni a paramétert:

**Plant definition/External probe.**

Abban az esetben, ha a hőmérsékleti szonda különösen messze van a beltéri egységtől, módosítással korrigálni lehet annak értéket

**Plant definition/External probe correct.**

### 3.24 MANUÁLIS MŰVELETEK

A menüben

**Service/Manual operations**

a készülék összes fő terhelését kézi üzemmódban lehet kezelni.

Ezeket a paramétereket kell használni a rendszer hibaelhárítása esetén.

A funkciók helyes aktiválásához a rendszert „készenléti” módban kell beállítani.

### 3.25 KÜLSŐ KONDENZÁCIÓS EGYSÉG TESZT MÓDBAN

A próba vagy tesztmód használatához (lásd a kültéri kondenzációs egység kézikönyvét) a beltéri egységnek készenléti módtól eltérő módban kell üzemelnie.

A teszt közben a 183 riasztás mutatja, hogy a berendezésen „Test mode” van folyamatban.

### 3.26 KÜLTÉRI EGYSÉG LEFEJTÉS FUNKCIÓJA

A lefejtési funkció használatához (lásd a kültéri kondenzációs egység kézikönyvét) a beltéri egységnek készenléti módtól eltérő módban kell üzemelnie.

A funkció csak akkor aktiválható, ha a berendezésen nincs riasztás.

### 3.27 FELÜGYELETI ESZKÖZÖK KONFIGURÁLÁSA

Lehetőség van úgy konfigurálni a készüléket, hogy külső felügyeleti eszközökkel, például a Dominus vagy más típusú otthoni automatizálási rendszerekkel vezérelhető legyen (nem az Immergas szállítja).

A konfiguráláshoz meg kell változtatni a paramétert

**Plant definition/Plant supervision.**



Nem lehet mindkét eszközt egyszerre konfigurálni.

### 3.28 A BURKOLAT LESZERELÉSE

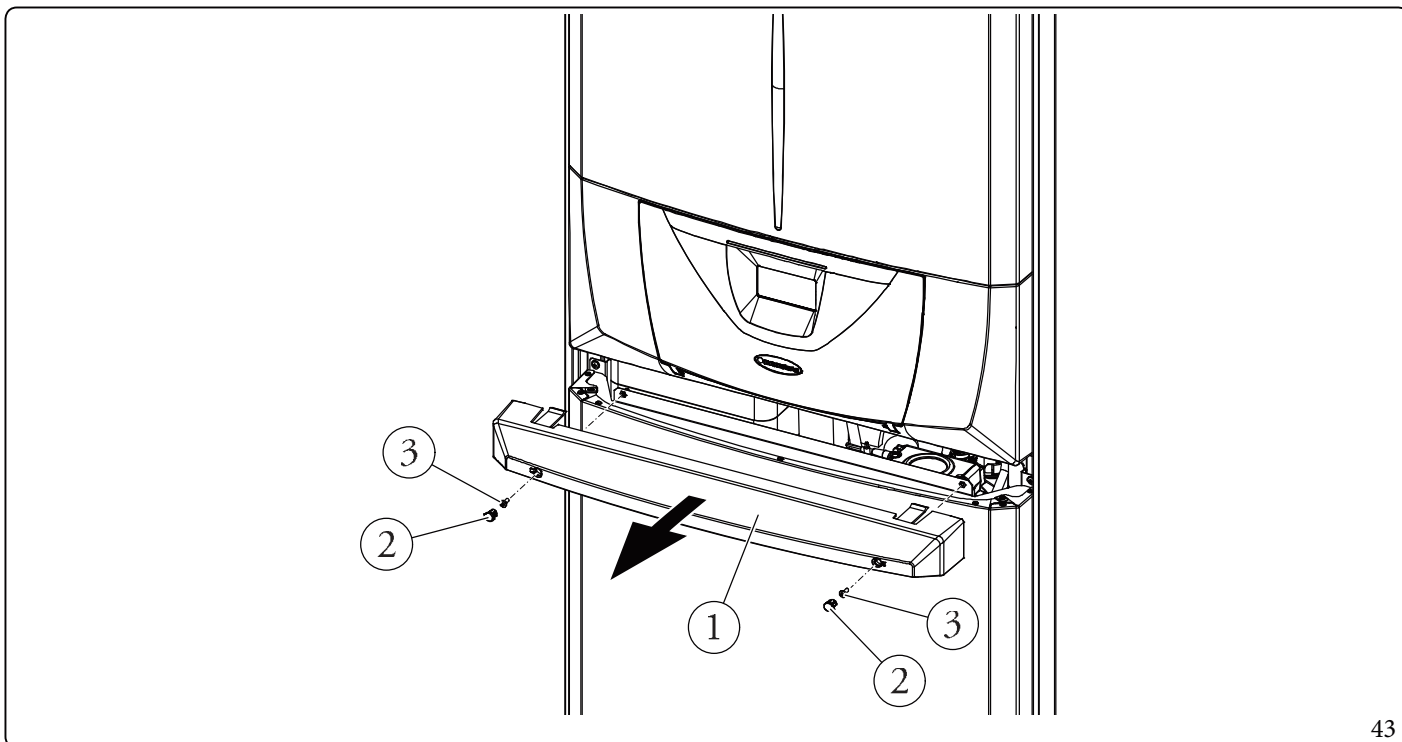
A beltéri egység karbantartásának megkönnyítése érdekében a beltéri egység burkolata néhány egyszerű utasítást követve könnyen levehető:

#### Esztétikus profil (1) ( ábra43)

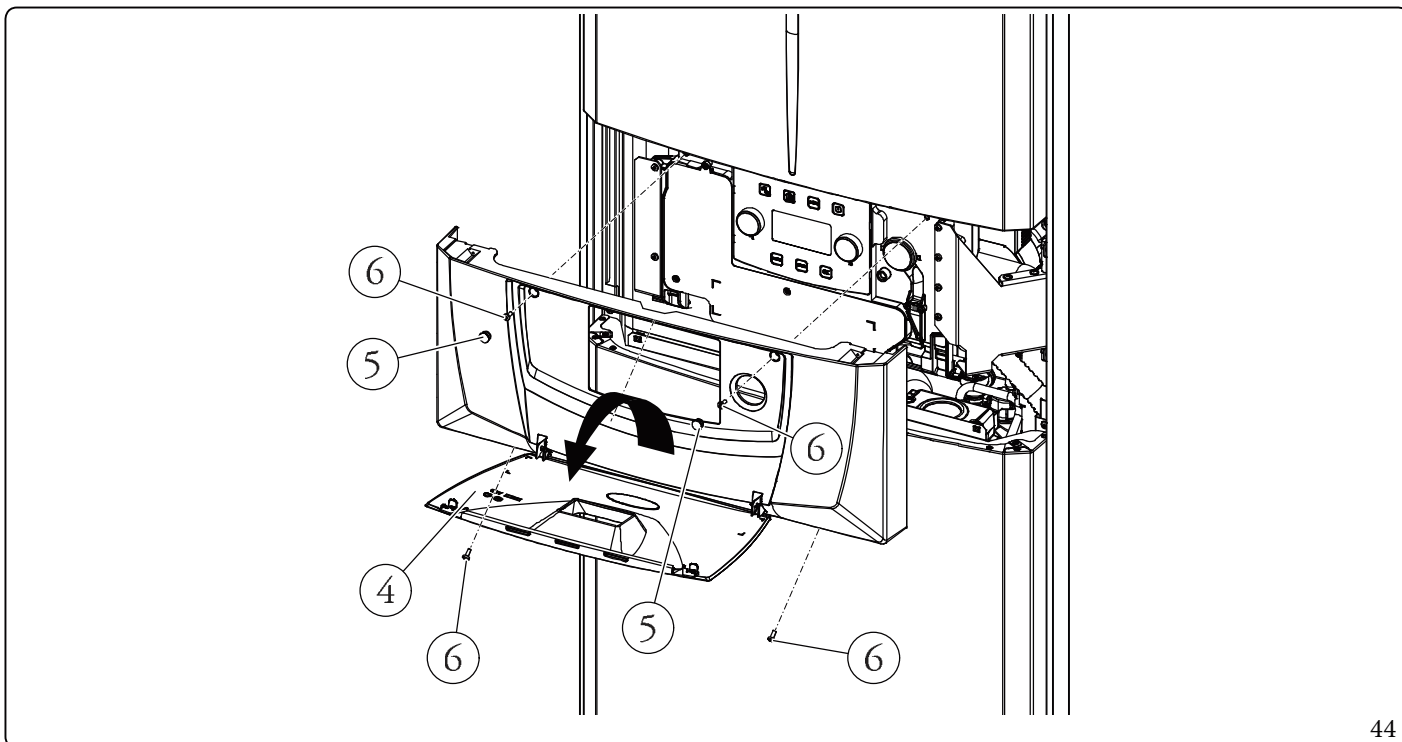
- Távolítsa el a műanyag védőkupakokat (2), és csavarja le a csavarokat (3) az esztétikai profil (1) eltávolításához.

#### A fedél (4) levétele ( . ábra44)

- Nyissa ki a fedél nyílását (4), hogy elforduljon.
- Távolítsa el a gumi védősapkákat (5), csavarja le a két felső elülső csavart és az alsó csavarokat (6) a fedél (4) eltávolításához



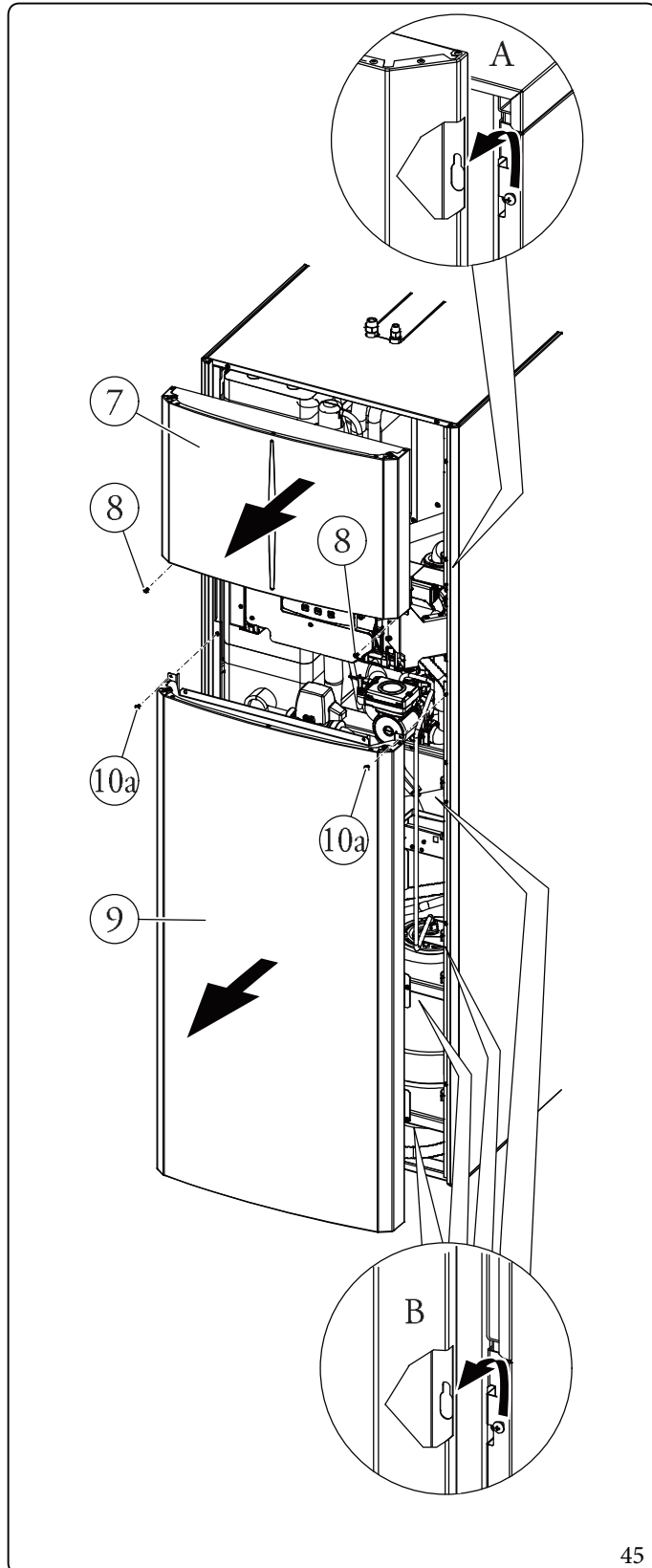
43



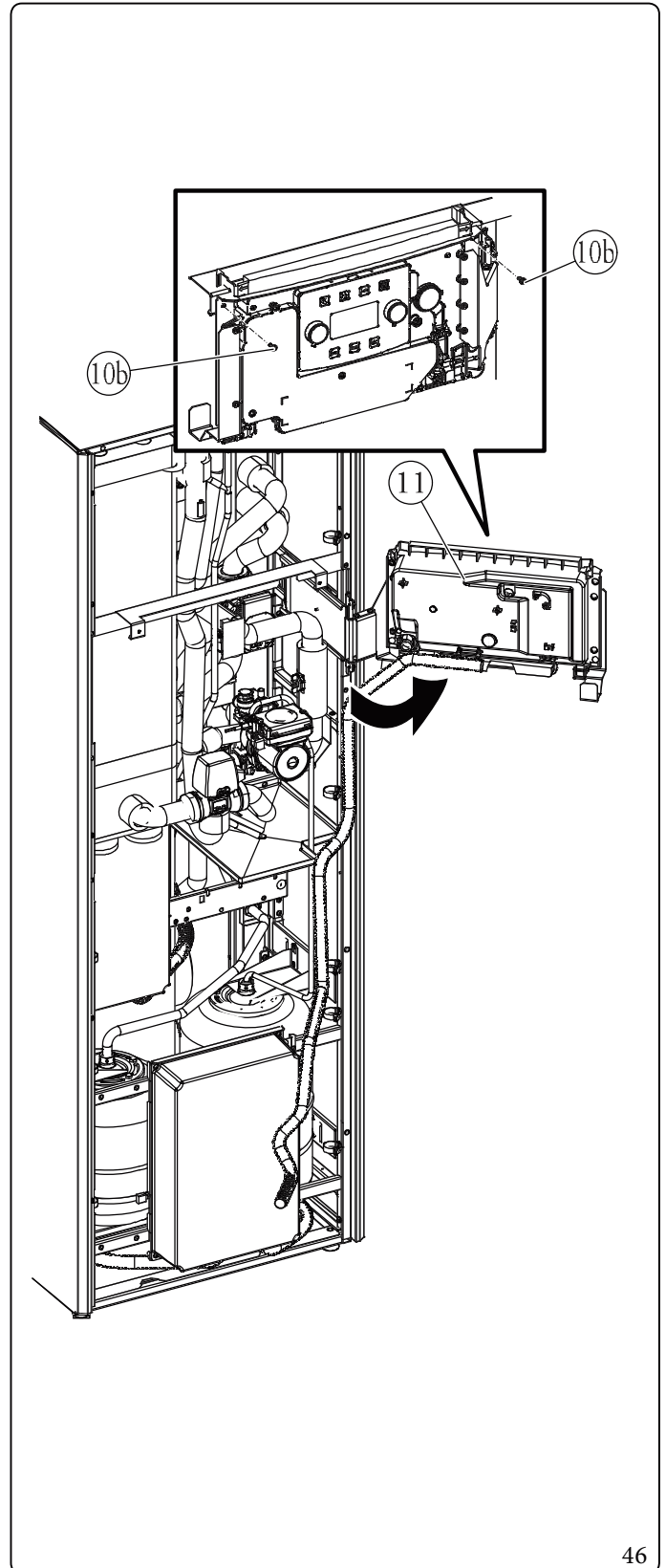
44

**Felső (7), alsó (9) burkolat leszerelése ( ábra45)**

- Vegye le a felső burkolatot (7) a két csavar (8) lecsavarásával, és akassza ki a rögzítő lyukakból úgy, hogy felfelé tolja, illetve maga felé húzza. ("A" rész).
- Vegye le a felső burkolatot (9) a 2 csavar (10a) kicsavarozásával, és akassza ki a rögzítő lyukakból úgy, hogy felfelé tolja, illetve maga felé húzza. (B. rész).



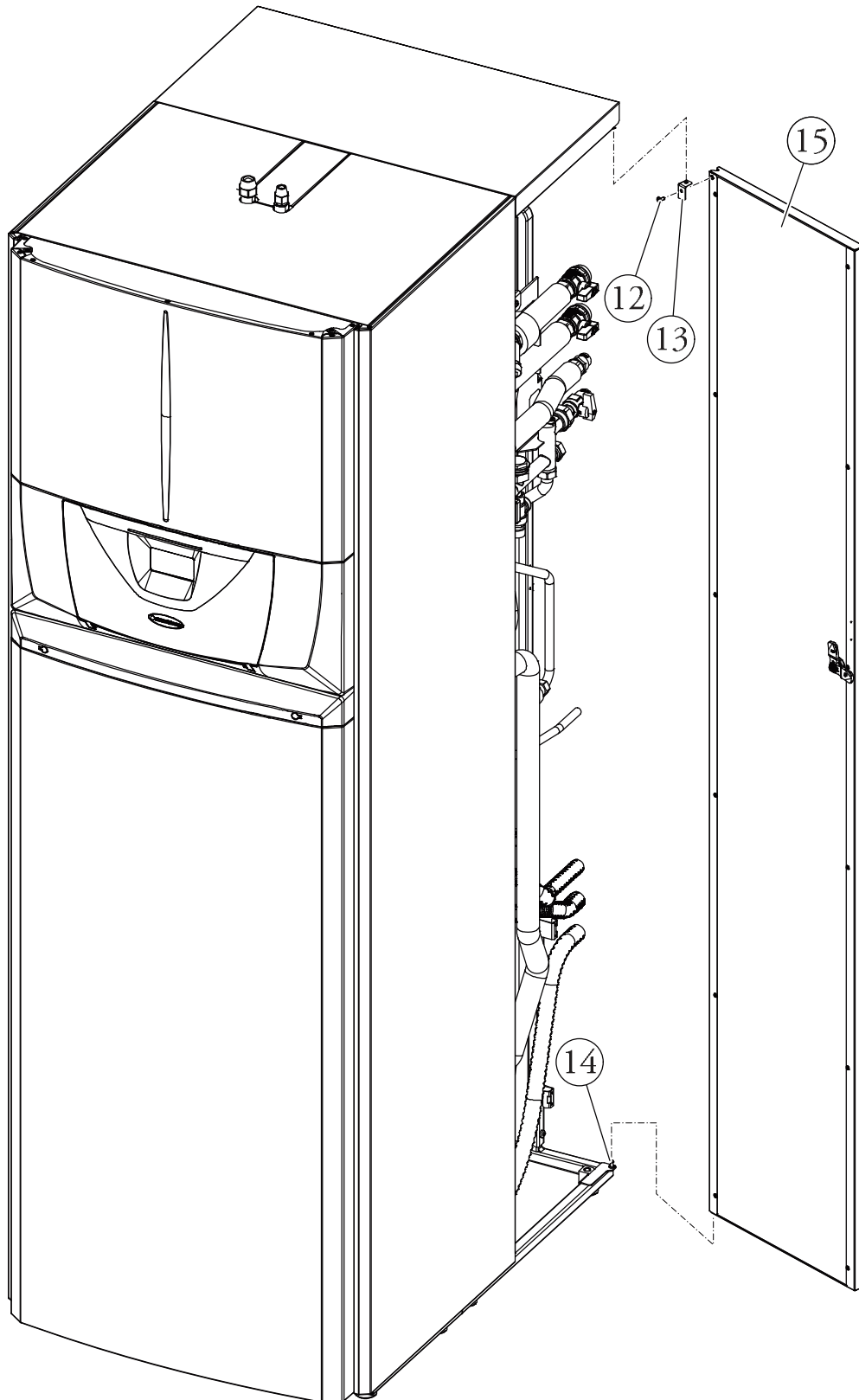
- Hajtsa ki az előlapot rögzítő 2 (10b) csavart.
- Ezután húzza maga felé a műszerfalat (11), és forgassa el az ábra szerint 46.



### A jobb oldali ajtó (15) eltávolítása ( ábra47)

- Nyissa ki az ajtót (15) legalább 90°-os szögben kifelé forgatva.
- Csavarja ki az ajtó (15) felső részén lévő sarokban található csavarokat (12).

- Emelje le az ajtót (15) az éppen kicsavarozott (13) szögvasról kifelé billentve és az alsó csapból (14) kiakasztva (14).



KIVITELEZŐKNEK

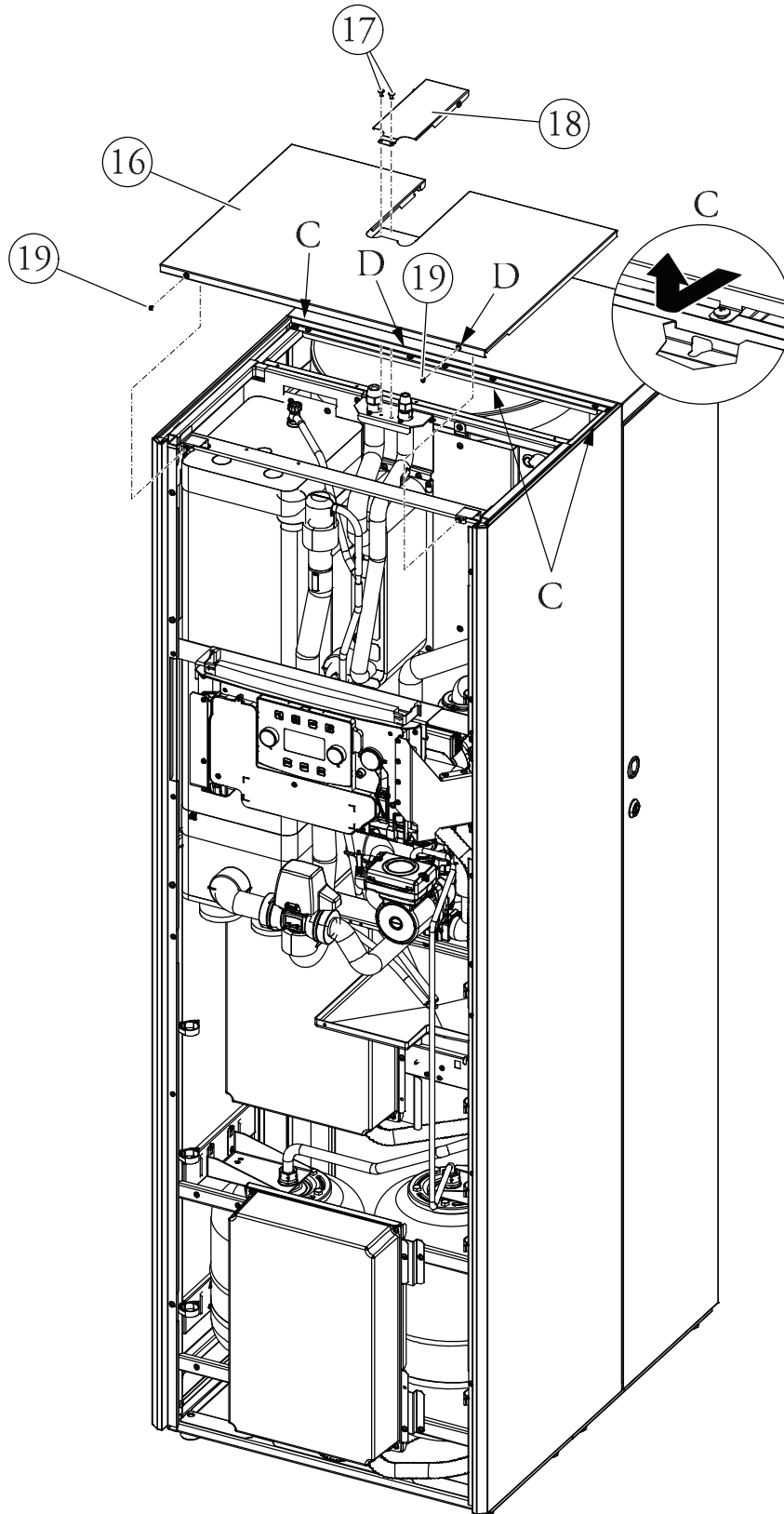
FELHASZNÁLÓKNAK

SZERVIZESEKNEK

MŰSZAKI ADATOK

**A felső burkolatok (16 és 18) eltávolítása ( ábra48)**

- Csavarja le a rögzítőcsavarokat (19), húzza maga felé a hátsó zárófedelelet (16), hogy leválassza a hátsó oldalon elhelyezett ütőzövel ellátott csavaroktól (C. rész) (lásd részletesen).
- Csavarja le a rögzítőcsavarokat (17), húzza maga felé a zárófedelelet (18), hogy leválassza a hátsó oldalon elhelyezett ütőzövel ellátott csavaroktól (D. rész) (lásd részletesen).

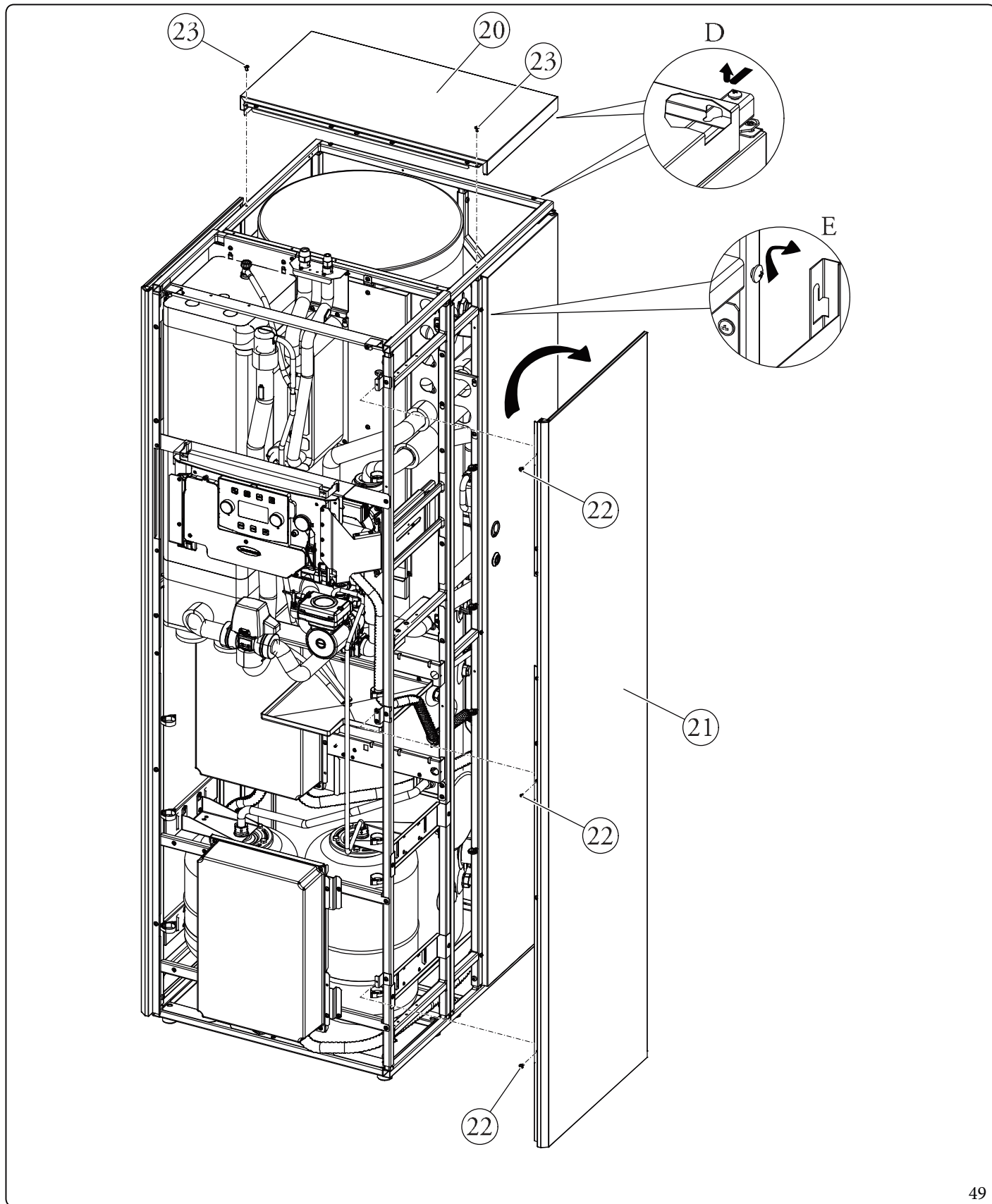


#### A hátsó burkolat (20) eltávolítása ( ábra49)

- Csavarja le a rögzítőcsavarokat (23), húzza maga felé a hátsó zárófedelelet (20), hogy leválassza a hátsó oldalon elhelyezett ütközővel ellátott csavaroktól (D. rész).

#### A jobb oldali oldallemez leszerelése (21) ( ábra49)

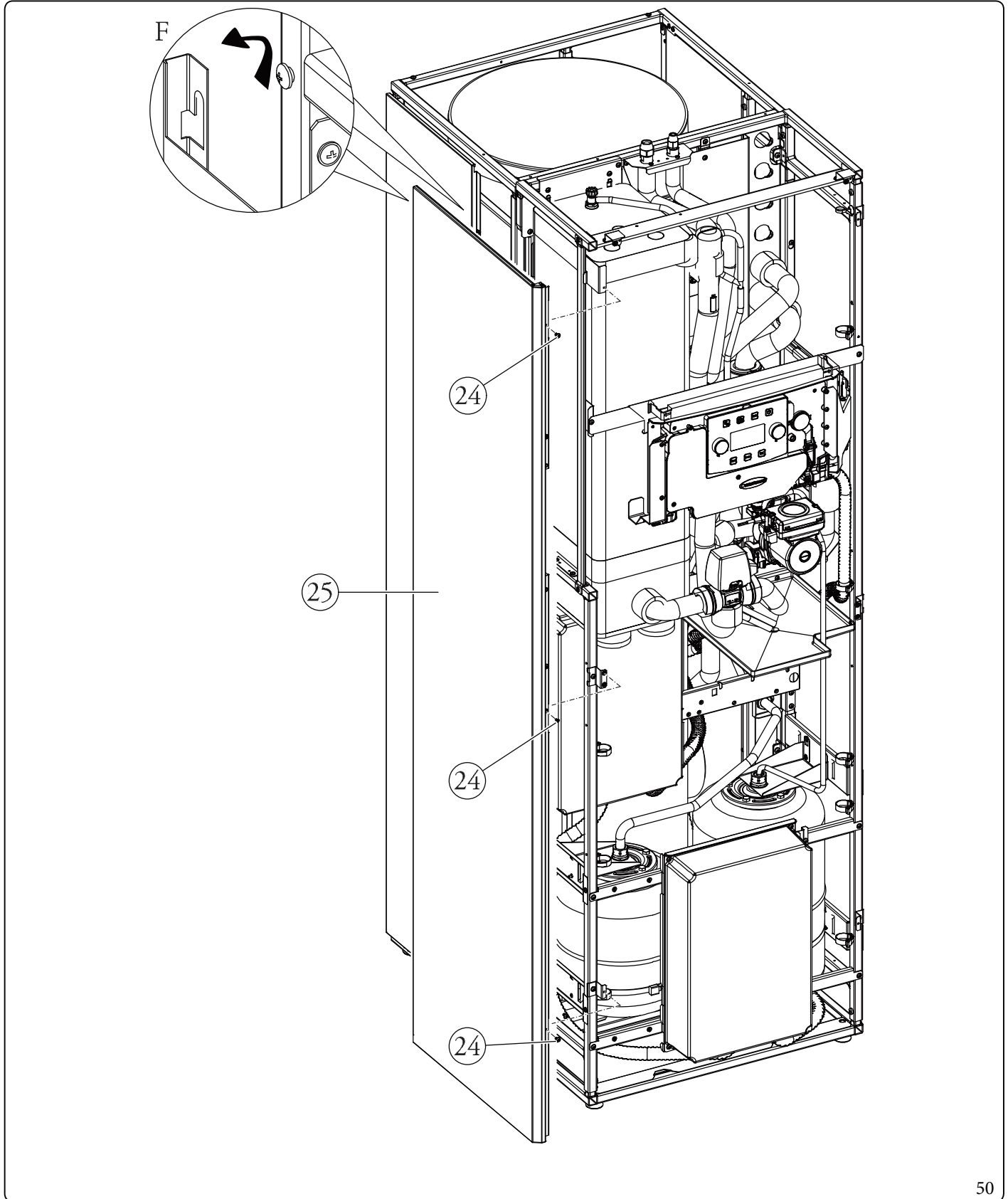
- A jobb oldali oldallemez leszereléséhez (21) csavarja ki a három csavart (22), tolja kissé felfelé az oldallemezt, ezzel ki tudja emelni a foglatatából, majd húzza kifelé (E rész).





**Az első bal oldalsó panel eltávolítása (25) ( ábra 50)**

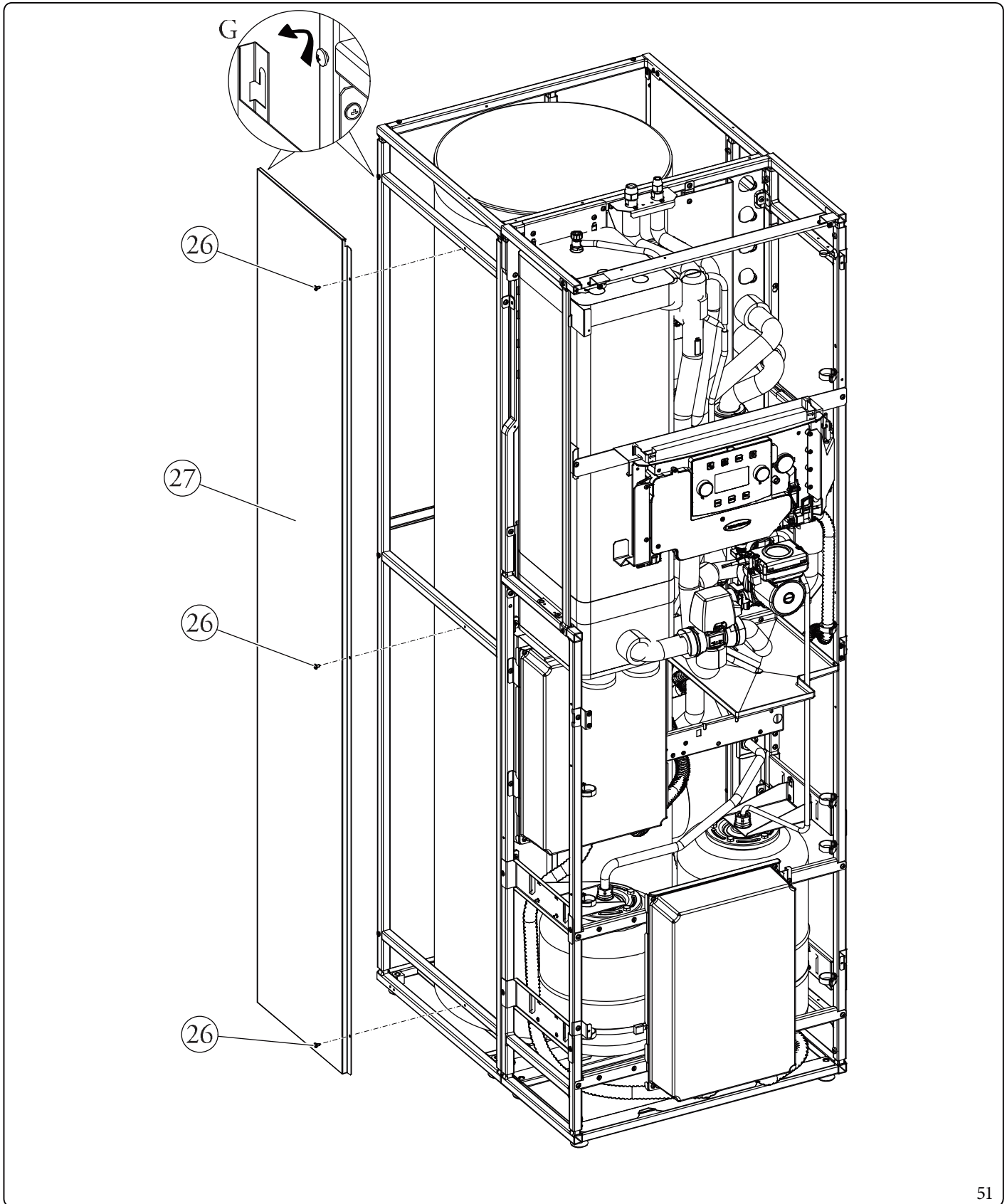
- A bal elülső oldallemez leszereléséhez (25) csavarja ki a két csavart (24), tolja kissé felfelé az oldallemezt, ezzel ki tudja emelni a foglalatából, majd húzza kifelé (F rész).





### A hátsó baloldali panel eltávolítása (27) ( ábra51)

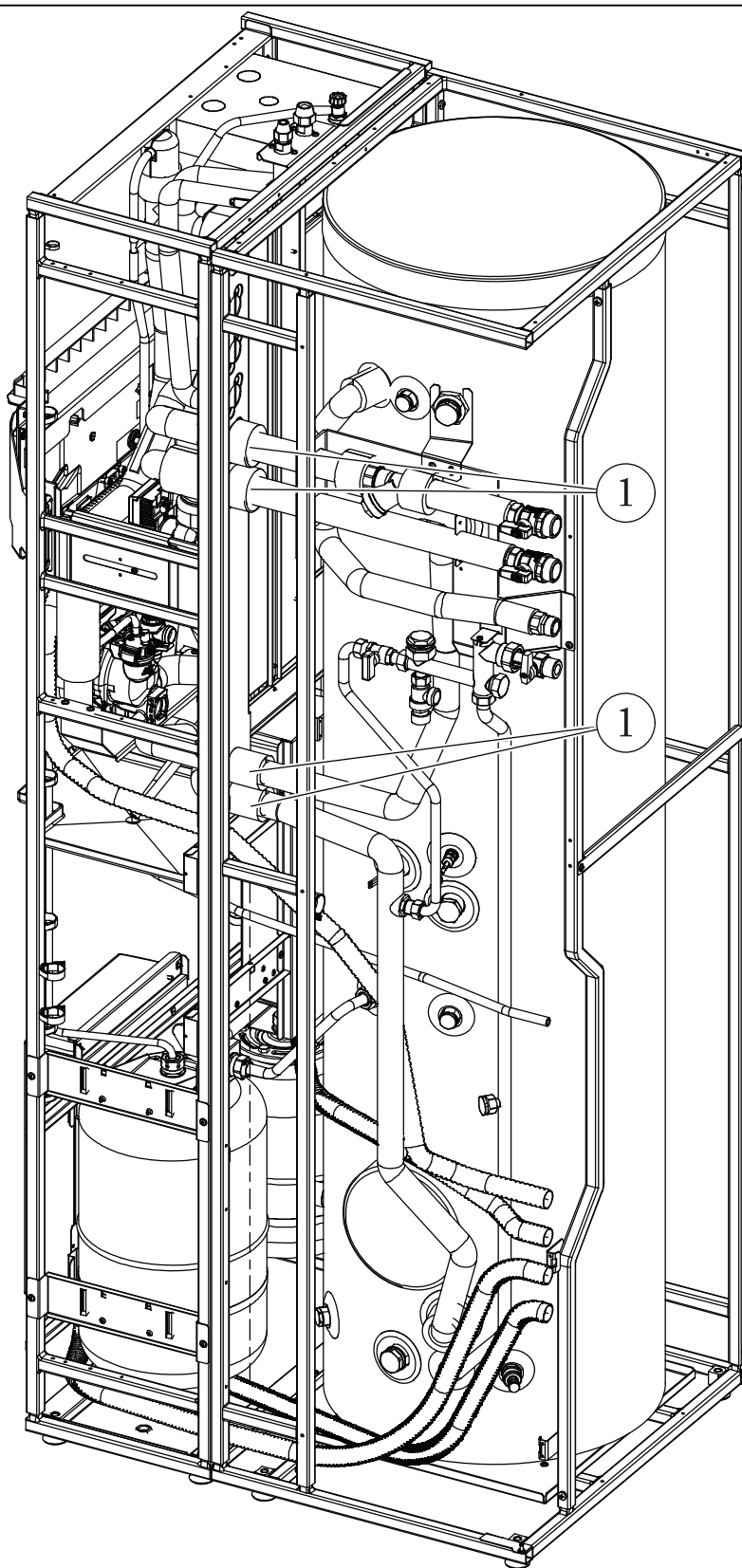
- A bal hátsó oldallemez leszereléséhez (27) csavarja ki a két csavart (26), tolja kissé felfelé az oldallemezt, ezzel ki tudja emelni a foglatatából, majd húzza kifelé (G rész).



### 3.29 A BELTÉRI EGYSÉG BESZERELÉSE

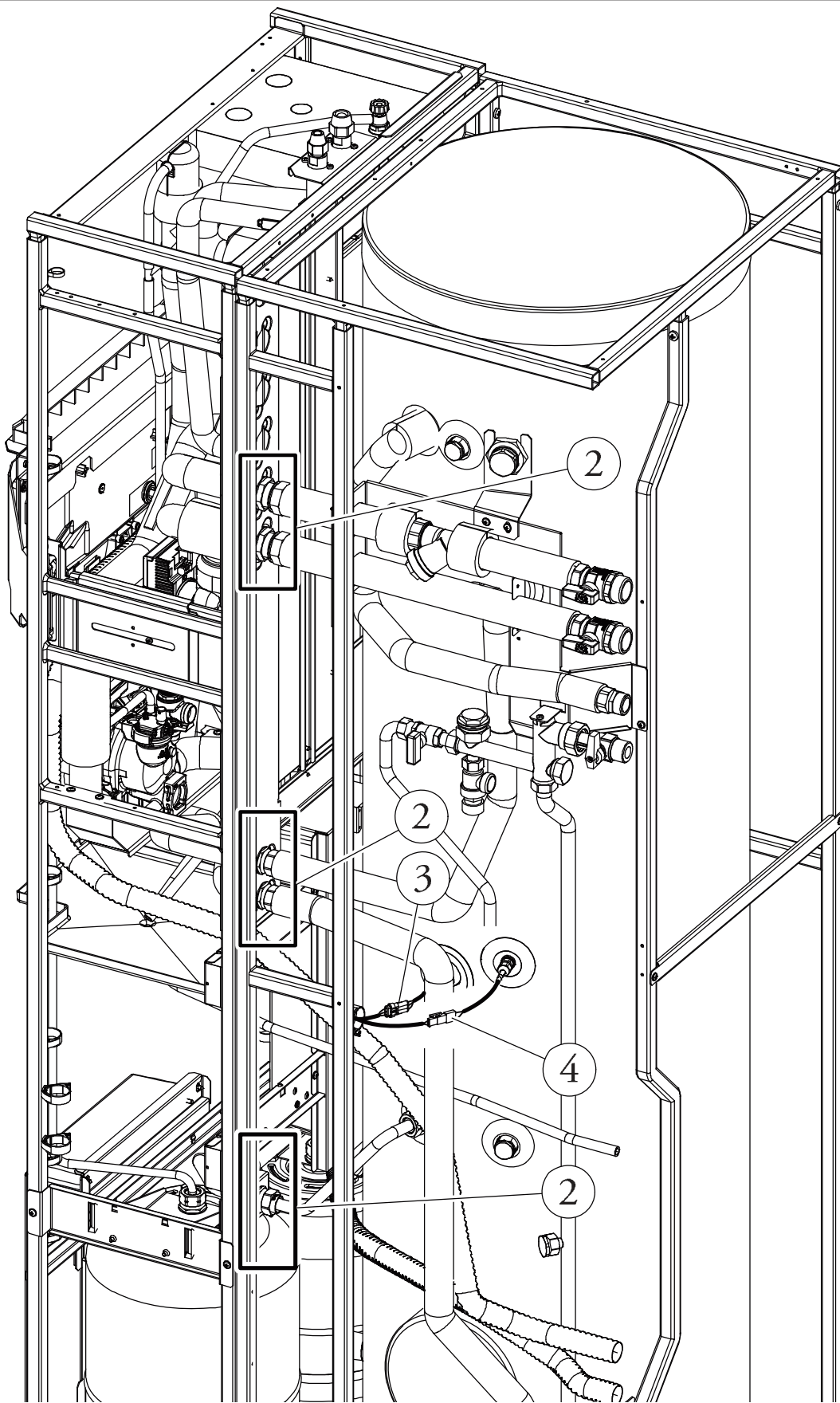
Az egyszerű szállítás érdekében a beltéri egység két külön modulra bontható. Ehhez be kell tartani az alábbi utasításokat, és teljesen le kell szerelni a burkolatot a bevezetésnek megfelelően 3.28.

- Távolítsa el a szigetelést a szerelvényekről (1) ( ábra 52).



- Csavarja le a szerelvényeket (2), ügyelve arra, hogy a meglévő tömítéseket tegye félre.

- Válassza le a csatlakozókat (3 és 4) ( ábra53).

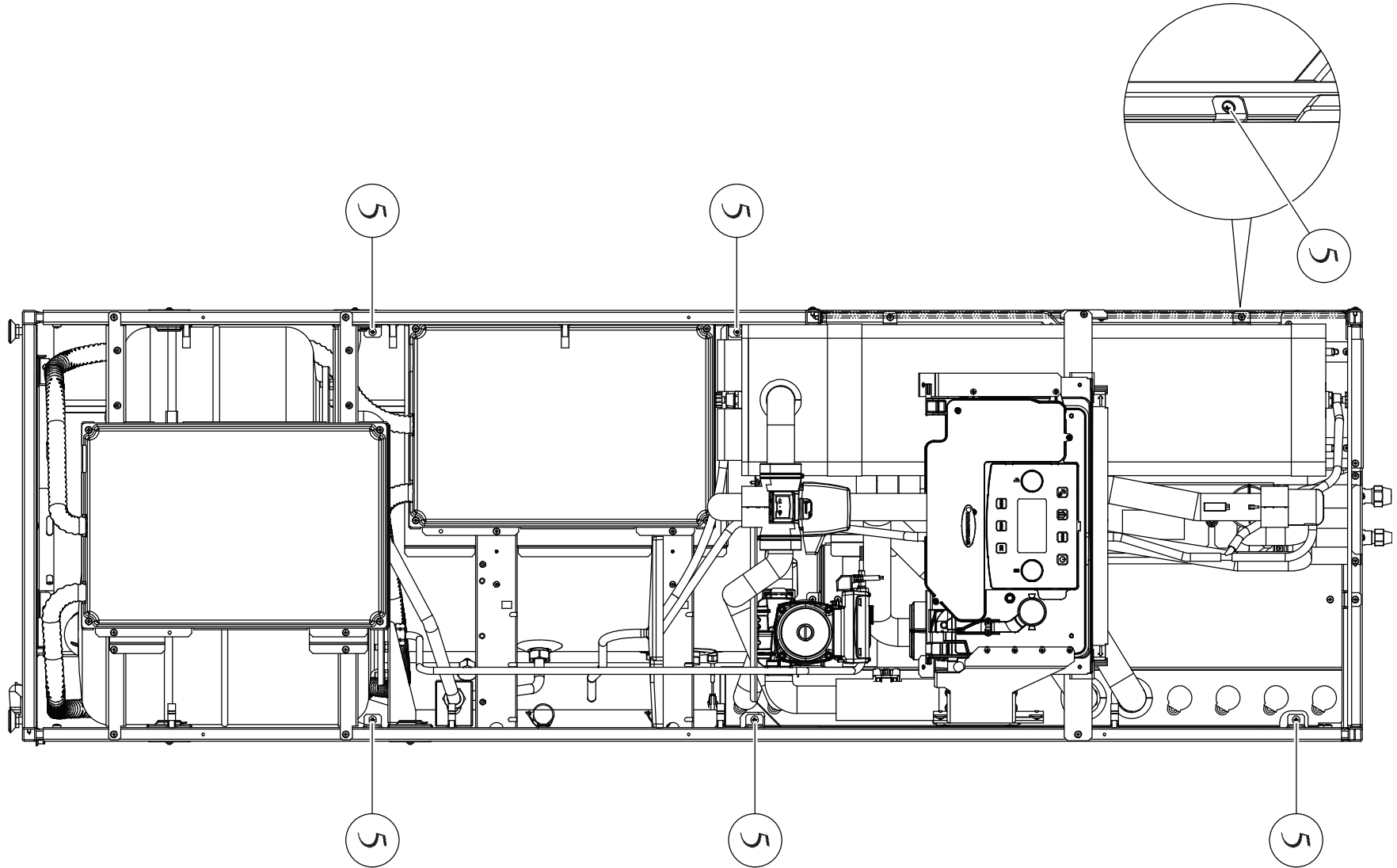


KIVITELEZŐKNEK

FELHASZNÁLÓKNAK

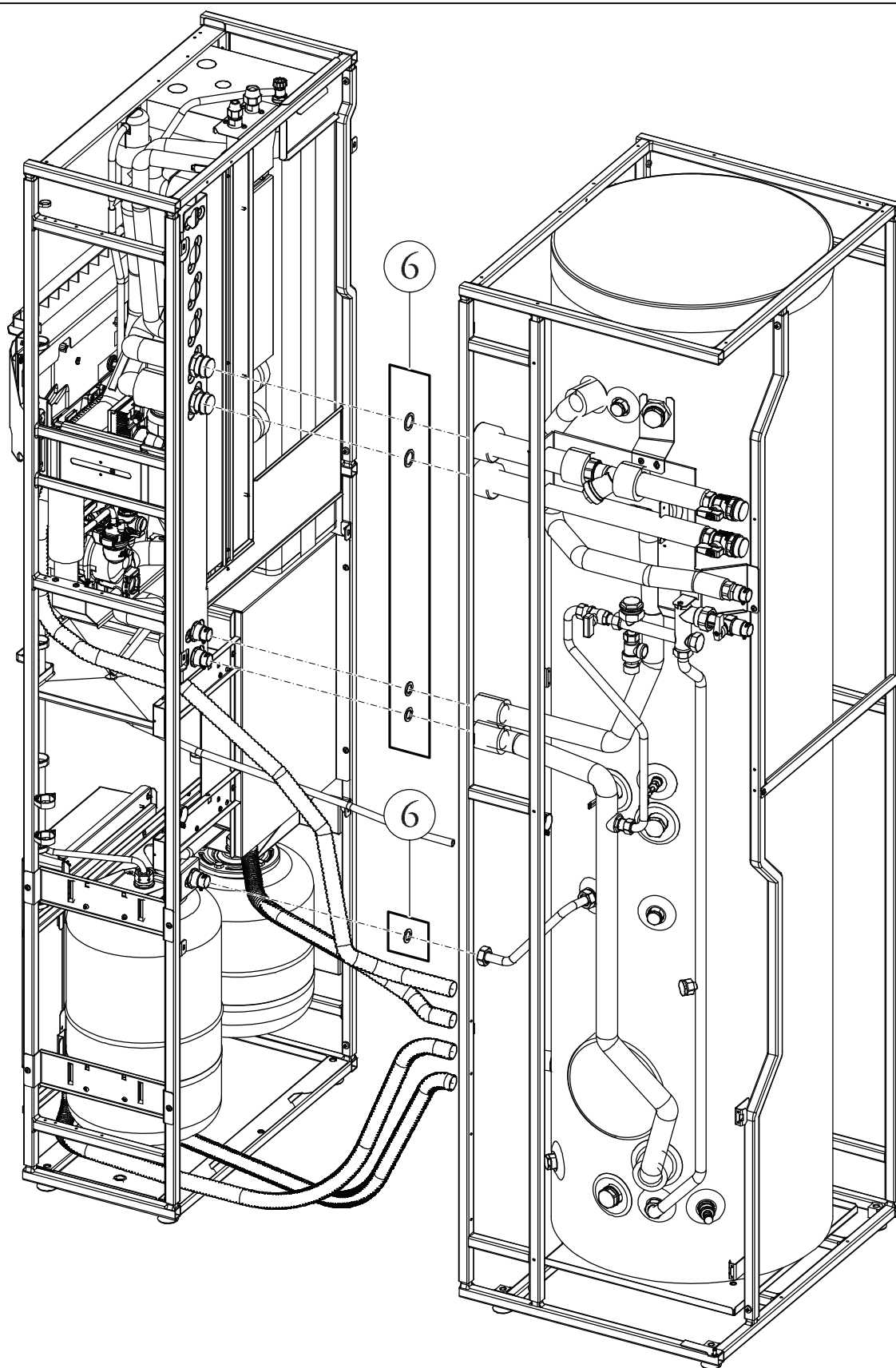
SZERVIZESEKNEK

MŰSZAKI ADATOK



- Hajtása ki a vázral (5) rögzítő csavarokkal ( ábra 54).

- Ezen a ponton lehetséges a beltéri egység két részre osztása, ügyelve arra, hogy ne veszítse el a lömitő tömitéseket (6) (ábra55).



# 4 MŰSZAKI ADATOK

## 4.1 MŰSZAKI ADATOK TÁBLÁZATA (EGYFÁZISÚ)

Az alábbi adatok a termék adataira vonatkoznak.

- Muszaki adatok: az adattábla tartalmazza.
- Minőség tanúsítás: 2/1984 (III.1.o.) BKM-IPM rendelet szerint a készülék a kezelési útmutatónak megfelel.
- Megfelelési nyilatkozat: A készülék a 90/396/CEE és a 92/42/CEE EU direktíváknak megfelel, jogosult a CE jel használatára.
- A termék a 84/2001 (V.30.) Kormányrendelet szerint a rendelkezésre álló, Magyarországra kiterjesztett HU jellel ellátott bevizsgálási engedélyek alapján Magyarországon forgalmazható.

|   |       | MAGISHERCULES<br>PRO 12 | MAGISHERCULES<br>PRO 14 | MAGISHERCULES<br>PRO 16 |
|---|-------|-------------------------|-------------------------|-------------------------|
| <b>Névleges adatok alacsony hőmérsékletű alkalmazásokhoz (A7/W35)</b><br>*  |       |                         |                         |                         |
| Névleges fűtési teljesítmény  | kW    | 12,00                   | 14,00                   | 16,00                   |
| Teljesítményfelvétel  | kW    | 2,59                    | 3,15                    | 3,76                    |
| COP   | kW/kW | 4,63                    | 4,44                    | 4,26                    |
| <b>Névleges adatok alacsony hőmérsékletű alkalmazásokhoz (A35/W18)*</b>     |       |                         |                         |                         |
| Névleges hűtési teljesítmény  | kW    | 12,00                   | 14,00                   | 15,00                   |
| Teljesítményfelvétel  | kW    | 3,10                    | 3,80                    | 4,14                    |
| EER   | kW/kW | 3,87                    | 3,68                    | 3,62                    |
| <b>Névleges adatok közepes hőmérsékletű alkalmazásokhoz (A7/W45)</b><br>**  |       |                         |                         |                         |
| Névleges fűtési teljesítmény  | kW    | 11,50                   | 13,00                   | 15,30                   |
| Teljesítményfelvétel  | kW    | 3,23                    | 3,75                    | 4,54                    |
| COP   | kW/kW | 3,56                    | 3,47                    | 3,37                    |
| <b>Névleges adatok közepes hőmérsékletű alkalmazásokhoz (A35/W7)</b><br>**  |       |                         |                         |                         |
| Névleges hűtési teljesítmény  | kW    | 9,00                    | 10,50                   | 11,20                   |
| Teljesítményfelvétel  | kW    | 3,10                    | 3,75                    | 4,00                    |
| EER   | kW/kW | 2,90                    | 2,80                    | 2,80                    |
| <b>Névleges adatok közepes hőmérsékletű alkalmazásokhoz (A7/W55)</b><br>*** |       |                         |                         |                         |
| Névleges fűtési teljesítmény  | kW    | 11,01                   | 12,45                   | 14,60                   |
| Teljesítményfelvétel  | kW    | 3,83                    | 4,44                    | 5,32                    |
| COP   | kW/kW | 2,87                    | 2,80                    | 2,74                    |

\* Feltételek fűtési üzemmódban: a hőcserélőben lévő víz hőmérséklete 30 °C/35 °C-ra emelkedik/ illetve ezen a hőmérsékleten marad, a kinti levegő hőmérséklete 7 °C db/6 °C wb. Az EN 14511 szabványnak megfelelő teljesítmény.

Feltételek hűtési üzemmódban: a hőcserélőben lévő víz hőmérséklete 23 °C/18 °C-ra emelkedik/ illetve ezen a hőmérsékleten marad, a kinti levegő hőmérséklete 35 °C. Az EN 14511 szabványnak megfelelő teljesítmény.

\*\* Feltételek fűtési üzemmódban: a hőcserélőben lévő víz hőmérséklete 40 °C/45 °C-ra emelkedik/ illetve ezen a hőmérsékleten marad, a kinti levegő hőmérséklete 7 °C db/6 °C wb.

Feltételek hűtési üzemmódban: a hőcserélőben lévő víz hőmérséklete 12 °C/7 °C-ra emelkedik/ illetve ezen a hőmérsékleten marad, a kinti levegő hőmérséklete 35 °C. Az EN 14511 szabványnak megfelelő teljesítmény.

\*\*\* Feltételek fűtési üzemmódban: a hőcserélőben lévő víz hőmérséklete 47 °C/55 °C-ra emelkedik/ illetve ezen a hőmérsékleten marad, a kinti levegő hőmérséklete 7 °C db/6 °C wb. Az EN 14511 szabványnak megfelelő teljesítmény.



## A beltéri egység adatai

|   |              | MAGISHERCULES<br>PRO 12 | MAGISHERCULES<br>PRO 14 | MAGISHERCULES<br>PRO 16 |
|---|--------------|-------------------------|-------------------------|-------------------------|
| Méreték (Szélesség x Magasság x Mélység)  | mm           | 650x1970x908            |                         |                         |
| Fűtőkör max. üzemi hőmérséklet  | °C           | 20..55                  |                         |                         |
| Fűtési hőmérséklet szabályozási tartománya  | °C           | 5..25                   |                         |                         |
| Hűtési hőmérséklet szabályozási tartománya  | °C           | 10.. 46                 |                         |                         |
| Használati meleg víz szabályozója   | °C           | 10-55                   |                         |                         |
| Használati meleg víz szabályozható hőmérséklete<br>rendelhető használati melegvíz kiegészítő fűtéssel<br>felszerelt rendszerben | °C           | 10-65                   |                         |                         |
| Víz tartalom  | l            | 56,0                    |                         |                         |
| A rendszer tágulási tartályának térfogata   | l            | 24                      |                         |                         |
| Fűtési rendszer tágulási tartályának előnyomása   | bar          | 1                       |                         |                         |
| HMV tágulási tartály térfogat   | l            | 16                      |                         |                         |
| Használati meleg víz rendszer tágulási tartályának<br>előnyomása  | bar          | 2,5                     |                         |                         |
| Nyomás a használati meleg víz körön   | bar          | 8                       |                         |                         |
| Víz hálózat maximális működési nyomása  | bar          | 3                       |                         |                         |
| Rendelkezésre álló szállítónyomás 1000l/h térfogatá-<br>ramnál  | kPa (m v.o.) | 55,0(5,6)               |                         |                         |
| Meleg víz tároló víz tartalma   | l            | 235                     |                         |                         |
| Elektromos csatlakozás  | V/Hz         | 1P, 230Vac, 50Hz        |                         |                         |
| Felvétel kiegészítő terhelés nélkül   | W            | 205                     |                         |                         |
| Az elektromos fűtőberendezések abszorpciója   | W            | 2300                    |                         |                         |
| Rendszer kiegészítő ellenállás (választható) áramfelvé-<br>tele   | kW           | 6                       |                         |                         |
| LEL érték   | -            | ≤0,20 - Part. 3         |                         |                         |
| Berendezés elektromos védelme   | -            | IPX5D                   |                         |                         |
| Az üzemi területre megengedett hőmérséklet tarto-<br>mány   | °C           | 0 ÷ +40                 |                         |                         |
| A hidraulikai egység tömege üresen  | kg           | 212                     |                         |                         |
| A hidraulikai egység tömege teli állapotban   | kg           | 267                     |                         |                         |

Kültéri kondenzációs egység - az üzemi területre megengedett hőmérséklet tartomány.

|  |    | MAGISHERCULES<br>PRO 12 | MAGISHERCULES<br>PRO 14 | MAGISHERCULES<br>PRO 16 |
|--|----|-------------------------|-------------------------|-------------------------|
| Szobahőmérséklet hűtés üzemi módban  | °C | 10.. 46                 |                         |                         |
| Szobahőmérséklet fűtés módban  | °C | -25.. 35                |                         |                         |
| A használati meleg víz hőmérséklete  | °C | -25.. 35                |                         |                         |
| Használati meleg víz hőmérséklete berendezéssel vagy<br>rendelhető használati melegvíz kiegészítő fűtéssel<br>felszerelt rendszerben | °C | -25.. 46                |                         |                         |

KIVITELEZŐKNEK

FELHASZNÁLÓKNAK

SZERVIZESEKNEK

MŰSZAKI ADATOK

## 4.2

## MŰSZAKI ADATOK TÁBLÁZATA (HÁROMFÁZIS)

Az alábbi adatok a termékadataira vonatkoznak.

|  |       | MAGISHERCULES<br>PRO 12T | MAGISHERCULES<br>PRO 14T | MAGISHERCULES<br>PRO 16T |
|--|-------|--------------------------|--------------------------|--------------------------|
| <b>Névleges adatok alacsony hőmérsékletű alkalmazásokhoz (A7/ W35)</b><br>*  |       |                          |                          |                          |
| Névleges fűtési teljesítmény   | kW    | 12,00                    | 14,00                    | 16,00                    |
| Teljesítményfelvétel   | kW    | 2,59                     | 3,15                     | 3,76                     |
| COP  | kW/kW | 4,63                     | 4,44                     | 4,26                     |
| <b>Névleges adatok alacsony hőmérsékletű alkalmazásokhoz (A35/ W18) *</b>    |       |                          |                          |                          |
| Névleges hűtési teljesítmény   | kW    | 12,00                    | 14,00                    | 15,00                    |
| Teljesítményfelvétel   | kW    | 3,10                     | 3,80                     | 4,14                     |
| EER  | kW/kW | 3,87                     | 3,68                     | 3,62                     |
| <b>Névleges adatok közepes hőmérsékletű alkalmazásokhoz (A7/ W45)</b><br>**  |       |                          |                          |                          |
| Névleges fűtési teljesítmény   | kW    | 11,50                    | 13,00                    | 15,30                    |
| Teljesítményfelvétel   | kW    | 3,23                     | 3,75                     | 4,54                     |
| COP  | kW/kW | 3,56                     | 3,47                     | 3,37                     |
| <b>Névleges adatok közepes hőmérsékletű alkalmazásokhoz (A35/ W7)</b><br>**  |       |                          |                          |                          |
| Névleges hűtési teljesítmény   | kW    | 9,00                     | 10,50                    | 11,20                    |
| Teljesítményfelvétel   | kW    | 3,10                     | 3,75                     | 4,00                     |
| EER  | kW/kW | 2,90                     | 2,80                     | 2,80                     |
| <b>Névleges adatok közepes hőmérsékletű alkalmazásokhoz (A7/ W55)</b><br>*** |       |                          |                          |                          |
| Névleges fűtési teljesítmény   | kW    | 11,01                    | 12,45                    | 14,60                    |
| Teljesítményfelvétel   | kW    | 3,83                     | 4,44                     | 5,32                     |
| COP  | kW/kW | 2,87                     | 2,80                     | 2,74                     |

\* Feltételek fűtési üzemmódban: a hőcserélőben lévő víz hőmérséklete 30 °C/35 °C-ra emelkedik/ illetve ezen a hőmérsékleten marad, a kinti levegő hőmérséklete 7 °C db/6 °C wb. Az EN 14511 szabványnak megfelelő teljesítmény.

Feltételek hűtési üzemmódban: a hőcserélőben lévő víz hőmérséklete 23 °C/18 °C-ra emelkedik/ illetve ezen a hőmérsékleten marad, a kinti levegő hőmérséklete 35 °C. Az EN 14511 szabványnak megfelelő teljesítmény.

\*\* Feltételek fűtési üzemmódban: a hőcserélőben lévő víz hőmérséklete 40 °C/45 °C-ra emelkedik/ illetve ezen a hőmérsékleten marad, a kinti levegő hőmérséklete 7 °C db/6 °C wb.

Feltételek hűtési üzemmódban: a hőcserélőben lévő víz hőmérséklete 12 °C/7 °C-ra emelkedik/ illetve ezen a hőmérsékleten marad, a kinti levegő hőmérséklete 35 °C. Az EN 14511 szabványnak megfelelő teljesítmény.

\*\*\* Feltételek fűtési üzemmódban: a hőcserélőben lévő víz hőmérséklete 47 °C/55 °C-ra emelkedik/ illetve ezen a hőmérsékleten marad, a kinti levegő hőmérséklete 7 °C db/6 °C wb. Az EN 14511 szabványnak megfelelő teljesítmény.



## A beltéri egység adatai

|   |              | MAGISHERCULES<br>PRO 12T | MAGISHERCULES<br>PRO 14T | MAGISHERCULES<br>PRO 16T |
|---|--------------|--------------------------|--------------------------|--------------------------|
| Méreték (Szélesség x Magasság x Mélység)  | mm           | 650x1970x908             |                          |                          |
| Fűtőkör max. üzemi hőmérséklet  | °C           | 20..55                   |                          |                          |
| Fűtési hőmérséklet szabályozási tartománya  | °C           | 5..25                    |                          |                          |
| Hűtési hőmérséklet szabályozási tartománya  | °C           | 10.. 46                  |                          |                          |
| Használati meleg víz szabályozója   | °C           | 10-55                    | 10-50                    | 10-55                    |
| Használati meleg víz szabályozható hőmérséklete<br>rendelhető használati melegvíz kiegészítő fűtéssel<br>felszerelt rendszerben | °C           | 10-65                    |                          |                          |
| Víz tartalom  | l            | 56,0                     |                          |                          |
| A rendszer tágulási tartályának térfogata   | l            | 24                       |                          |                          |
| Fűtési rendszer tágulási tartályának előnyomása   | bar          | 1                        |                          |                          |
| HMV tágulási tartály térfogat   | l            | 16                       |                          |                          |
| Használati meleg víz rendszer tágulási tartályának<br>előnyomása  | bar          | 2,5                      |                          |                          |
| Nyomás a használati meleg víz körön   | bar          | 8                        |                          |                          |
| Víz hálózat maximális működési nyomása  | bar          | 3                        |                          |                          |
| Rendelkezésre álló szállítónyomás 1000l/h térfogatá-<br>ramnál  | kPa (m v.o.) | 55,0(5,6)                |                          |                          |
| Melegvíz tároló víz tartalma  | l            | 235                      |                          |                          |
|   |              |                          |                          |                          |
| Elektromos csatlakozás  | V/Hz         | 1P, 230Vac, 50Hz         |                          |                          |
| Felvétel kiegészítő terhelés nélkül   | W            | 205                      |                          |                          |
| Az elektromos fűtőberendezések abszorpciója   | W            | 2300                     |                          |                          |
| Rendszer kiegészítő ellenállás (választható) áramfelvé-<br>tele   | kW           | 6                        |                          |                          |
| LEL érték   | -            | ≤0,20 - Part. 3          |                          |                          |
| Berendezés elektromos védelme   | -            | IPX5D                    |                          |                          |
| Az üzemi területre megengedett hőmérséklet tarto-<br>mány   | °C           | 0 ÷ +40                  |                          |                          |
|   |              |                          |                          |                          |
| A hidraulikai egység tömege üresen  | kg           | 212                      |                          |                          |
| A hidraulikai egység tömege teli állapotban   | kg           | 267                      |                          |                          |

Kültéri kondenzációs egység - az üzemi területre megengedett hőmérséklet tartomány.

|  |    | MAGISHERCULES<br>PRO 12T | MAGISHERCULES<br>PRO 14T | MAGISHERCULES<br>PRO 16T |
|--|----|--------------------------|--------------------------|--------------------------|
| Szobahőmérséklet hűtés üzemi módban  | °C | 10.. 46                  |                          |                          |
| Szobahőmérséklet fűtés módban  | °C | -25.. 35                 |                          |                          |
| A használati meleg víz hőmérséklete  | °C | -25.. 35                 |                          |                          |
| Használati meleg víz hőmérséklete berendezéssel vagy<br>rendelhető használati melegvíz kiegészítő fűtéssel<br>felszerelt rendszerben | °C | -25.. 46                 |                          |                          |

KIVITELEZŐKNEK

FELHASZNÁLÓKNAK

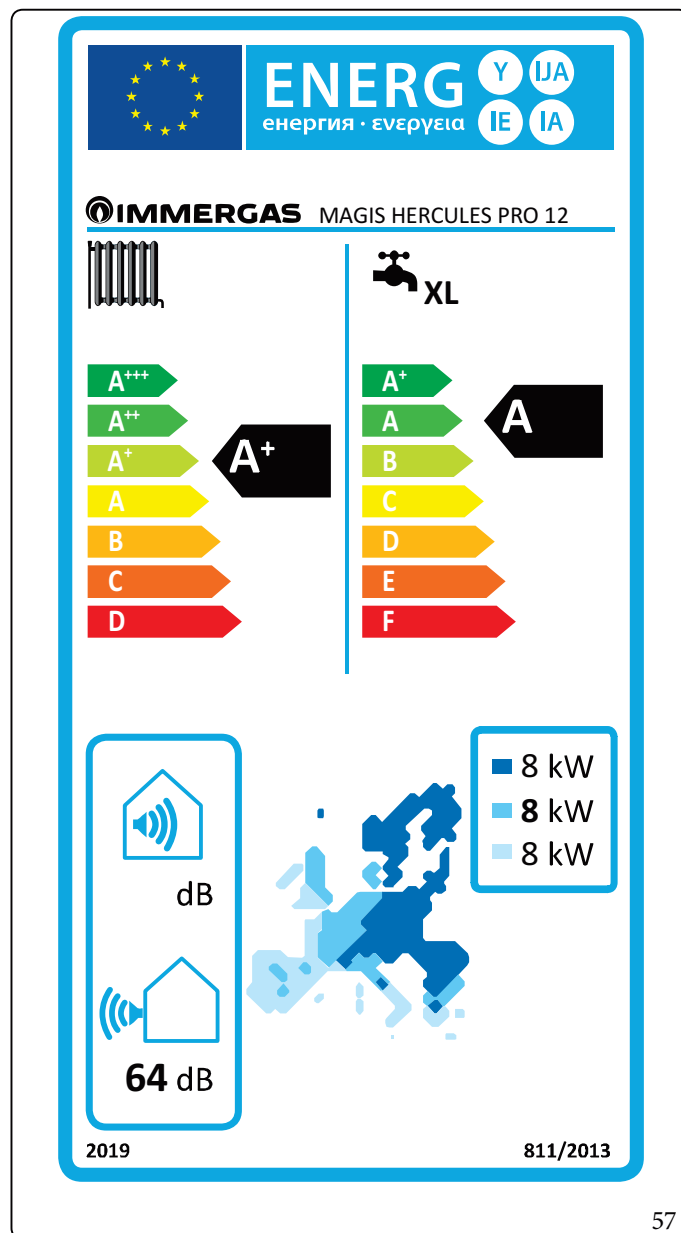
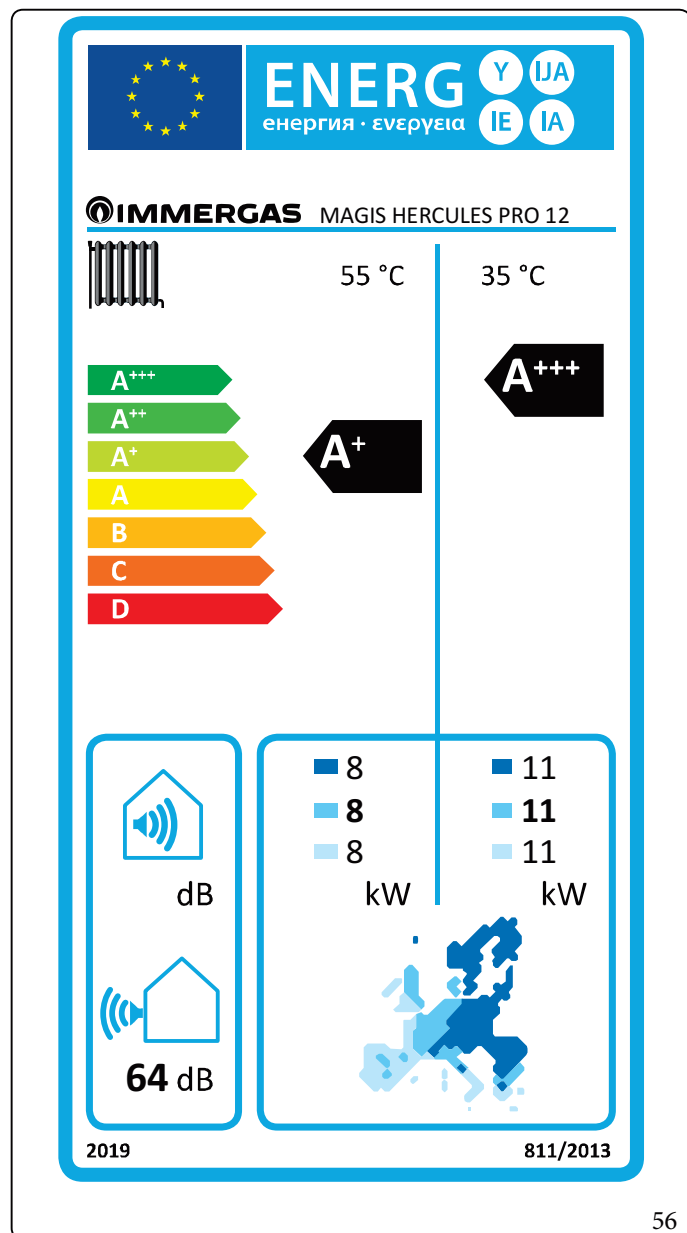
SZERVIZESEKNEK

MŰSZAKI ADATOK

### 4.3 MAGIS HERCULES PRO 12 KÉSZÜLÉK MŰSZAKI ADATLAPJA (A 811/2013 RENDELET SZERINT)

A készülék megfelelő telepítése érdekében tanulmányozza a jelen útmutató 1. fejezetét (a kivitelezőknek szól) és a telepítésre vonatkozó hatályos előírásokat.

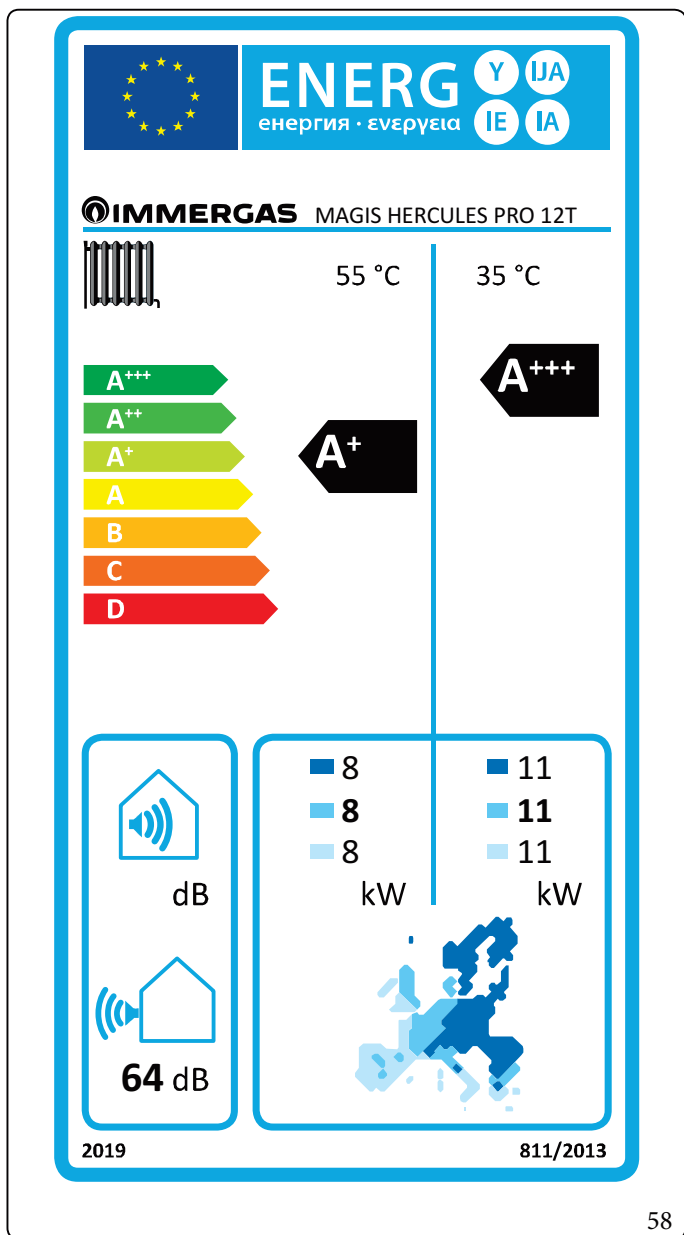
A készülék megfelelő karbantartása érdekében tanulmányozza a jelen útmutató 3. fejezetét (a szervizeknek szól), és végezze el a műveleteket a jelölt időközönként és módok szerint.



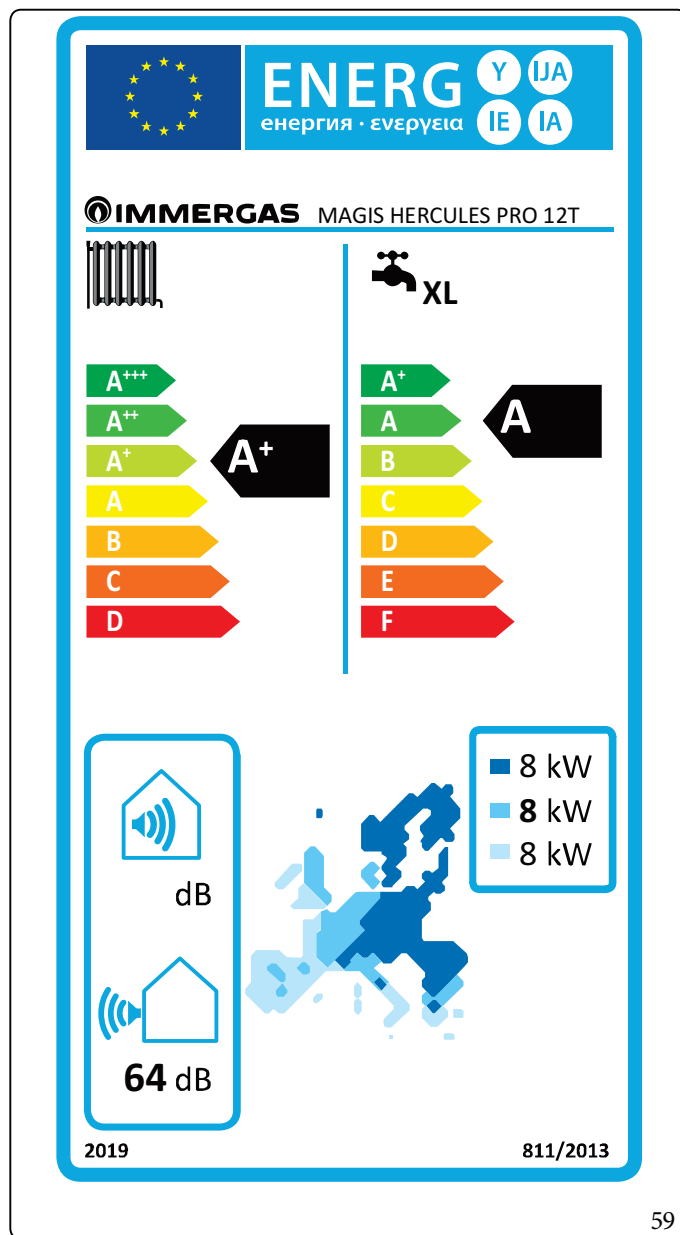
#### 4.4 MAGIS HERCULES PRO 12T KÉSZÜLÉK MŰSZAKI ADATLAPJA (A 811/2013 RENDELET SZERINT)

A készülék megfelelő telepítése érdekében tanulmányozza a jelen útmutató 1. fejezetét (a kivitelezőknek szól) és a telepítésre vonatkozó hatályos előírásokat.

A készülék megfelelő karbantartása érdekében tanulmányozza a jelen útmutató 3. fejezetét (a szervizeknek szól) és végezze el a műveleteket a jelölt időközönként és módok szerint.



58



59

KIVITELEZŐKNEK

FELHASZNÁLÓKNAK

SZERVIZESEKNEK

MŰSZAKI ADATOK

## 4.5 MAGIS HERCULES PRO 12 - 12T PARAMÉTEREK

| Paraméter                        | Mértékegység | Érték |
|----------------------------------|--------------|-------|
| $\eta_{MW}$ (energiahatékonyság) | %            | 94,4  |
| V40 (kevert víz 40°C-on)         | l            | 245,8 |

## Alacsony hőmérséklet (30/35)

| Paraméter   | Érték      | Hidegebb területek | Átlagos hőmérsékletű területek | Melegebb területek |
|---|------------|--------------------|--------------------------------|--------------------|
|   |            | ■                  | ■                              | ■                  |
| Éves energiafogyasztás fűtési funkcióban ( $Q_{HF}$ ) | kWh/év     | 6256               | 4910                           | 2318               |
| Fűtési szezonális hatásfok ( $\eta_s$ )               | $\eta_s$ % | 164                | 175                            | 260                |
| Névleges hőtéljesítmény                               | kW         | 11,00              | 11,00                          | 11,00              |

## Közép hőmérséklet (47/55)

| Paraméter   | Érték      | Hidegebb területek | Átlagos hőmérsékletű területek | Melegebb területek |
|---|------------|--------------------|--------------------------------|--------------------|
|   |            | ■                  | ■                              | ■                  |
| Éves energiafogyasztás fűtési funkcióban ( $Q_{HF}$ ) | kWh/év     | 7217               | 5578                           | 2783               |
| Fűtési szezonális hatásfok ( $\eta_s$ )               | $\eta_s$ % | 106                | 116                            | 158                |
| Névleges hőtéljesítmény                               | kW         | 8,00               | 8,00                           | 8,00               |

Közepeshőmérsékleti paramétereket (47/55) összefoglaló táblázat, átlagos hőmérsékletű területek

| Modell  |  | MAGISHERCULES PRO 12- 12T                |              |  |                                 |       |                   |
|---|--|--|--------------|--|---------------------------------|-------|-------------------|
| Víz/levegőhőszivattyú   | igen   | Alacsony hőmérsékletű hőszivattyú        |              |  |                                 | nem   |                   |
| Víz/víz hőszivattyú   | nem  | Kivétel kiegészítő fűtőegységgel         |              |  |                                 | nem   |                   |
| Sósvíz/víz hőszivattyú  | nem  | Kevert rendszerű hőszivattyús berendezés |              |  |                                 | nem   |                   |
| A bejelentett paraméterek a közepes hőmérsékletű alkalmazásokra vonatkoznak kivéve az alacsony hőmérsékletű hőszivattyú esetében. Az alacsony hőmérsékletű hőszivattyúk paramétereinek értékei alacsony hőmérsékletű alkalmazásokra vonatkoznak |  |  |              |  |                                 |       |                   |
| A bejelentett paraméterek az átlagos éghajlatú területeken alkalmazhatóak.  |  |  |              |  |                                 |       |                   |
| Elem  | Jel  | Érték                                    | Mértékegység | Elem   | Jel                             | Érték | Mértékegység      |
| Névleges hőteljesítmény   | $P_{n\acute{e}vleges}$                                     | 8,00                                     | kW           | Fűtési szezonális energiahatékonyság   | $\eta_s$                        | 116   | %                 |
| Bejelentett fűtőteliesség üzemmódban 20°C-os belső hőmérséklet és $T_j$ külső hőmérséklet mellett   |  |  |              | Bejelentett teljesítménytényező 20°C-os belső hőmérséklet és $T_j$ külső hőmérséklet mellett             |                                 |       |                   |
| $T_j = -7\text{ °C}$  | $P_{dh}$   | 7,1                                      | kW           | $T_j = -7\text{ °C}$   | $COP_d$                         | 1,70  | -                 |
| $T_j = +2\text{ °C}$  | $P_{dh}$   | 4,3                                      | kW           | $T_j = +2\text{ °C}$   | $COP_d$                         | 2,70  | -                 |
| $T_j = +7\text{ °C}$  | $P_{dh}$   | 3,6                                      | kW           | $T_j = +7\text{ °C}$   | $COP_d$                         | 4,45  | -                 |
| $T_j = +12\text{ °C}$   | $P_{dh}$   | 4,3                                      | kW           | $T_j = +12\text{ °C}$  | $COP_d$                         | 6,50  | -                 |
| $T_j$ – bivalens hőmérséklet  | $P_{dh}$   | 7,1                                      | kW           | $T_j$ – bivalens hőmérséklet   | $COP_d$                         | 1,70  | -                 |
| $T_j$ – üzemi határhőmérséklet  | $P_{dh}$   | 8,0                                      | kW           | $T_j$ – üzemi határhőmérséklet   | $COP_d$                         | 1,60  | -                 |
| levegő/víz hőszivattyú esetén:<br>$T_j = -15\text{ °C}$ (se TOL < -20 °C)   | $P_{dh}$   | -  | kW           | levegő/víz hőszivattyú esetén:<br>$T_j = -15\text{ °C}$ (se TOL < -20 °C)                                | $COP_d$                         | -     | -                 |
| Bivalens hőmérséklet  | $T_{biv}$  | -7                                       | °C           | levegő/víz hőszivattyú esetén: Üzemi határhőmérséklet  | TOL                             | -10   | °C                |
| Fűtési ciklusteljesítmény   | $P_{cyc}$  | -  | kW           | Ciklikus jóságfok  | $COP_{cyc}$<br>o<br>$PER_{cyc}$ | -     | -                 |
| Degradációs tényező   | $C_{dh}$   | 0,9                                      | -            | Fűtővíz megengedett üzemi hőmérséklete   | WTOL                            | 55    | °C                |
| Energiafogyasztás a főfunkción kívüli üzemmódokban  |  |  |              | Kiegészítő fűtőberendezés  |                                 |       |                   |
| Kikapcsolt üzemmód  | $P_{OFF}$  | 0,010                                    | kW           | Névleges hőteljesítmény  | $P_{sup}$                       | -     | kW                |
| Termosztát által kikapcsolt üzemmód   | $P_{TO}$   | 0,010                                    | kW           | Energiabevétel jellege   | elektromos                      |       |                   |
| Készenléti üzemmód  | $P_{SB}$   | 0,010                                    | kW           |  |                                 |       |                   |
| Burkolat fűtési üzemmód   | $P_{CK}$   | 0,000                                    | kW           |  |                                 |       |                   |
| Egyéb elemek  |  |  |              |  |                                 |       |                   |
| Teljesítményszabályozás   | VÁLTOZÓ  |  |              | Levegő/víz hőszivattyú esetében: Mért légtömegáram, kültéri  | -                               | 5940  | m <sup>3</sup> /h |
| Hangteljesítményszint, beltéri/kültéri  | $L_{WA}$   | 64                                       | dB           | Víz- és sósvíz-típusú hőszivattyú esetében: Mért sósvíz- vagy vízáramlási sebesség, kültéri hőcserélővel | -                               | -     | m <sup>3</sup> /h |
| Éves energiafogyasztás  | $Q_{HE}$   | 5578                                     | kWh vagy GJ  |  |                                 |       |                   |
| Kevert rendszerű hőszivattyús berendezések esetén   |  |  |              |  |                                 |       |                   |
| Bejelentett terhelési profil  | XL   |  |              | Vízmelegítési energiahatékonyság   | $\eta_{wh}$                     | 94,4  | %                 |
| Napi áramfogyasztás   | $Q_{elec}$   | 8,51                                     | kWh          | Napi tüzelőanyag-fogyasztás  | $Q_{fuel}$                      | -     | kWh               |
| Éves villamosenergia-fogyasztás   | AFC  | 1774                                     | kWh          | Éves tüzelőanyag-fogyasztás  | AFC                             | -     | GJ                |
| Elérhetőség   | Immergas Hungária Kft. 2310 Szigetszentmiklós Rádió utca 1 |  |              |  |                                 |       |                   |

KIVITELEZŐKNEK

FELHASZNÁLÓKNAK

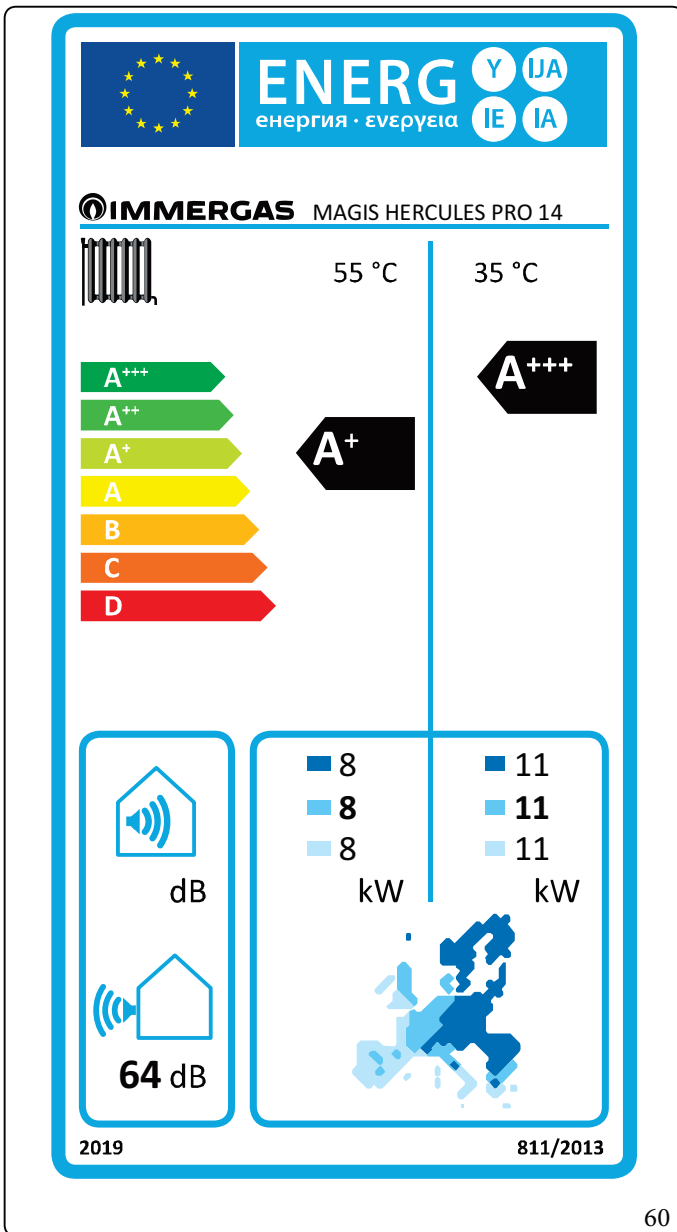
SZERVIZESEKNEK

MŰSZAKI ADATOK

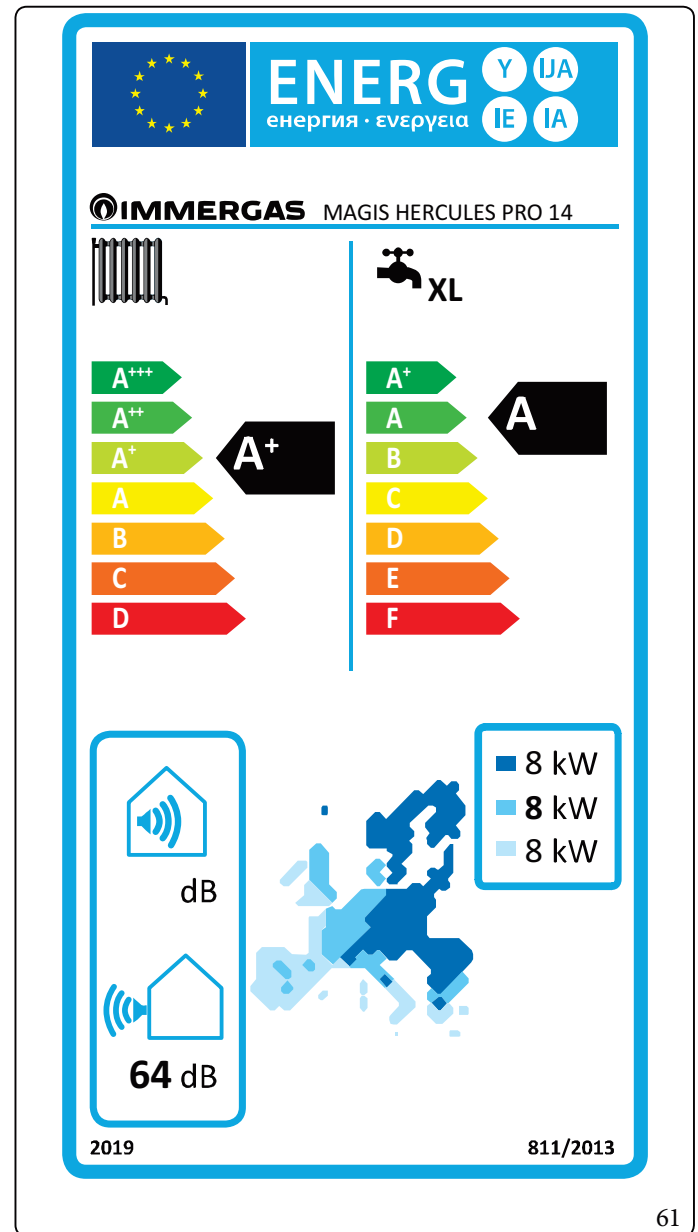
#### 4.6 MAGIS HERCULES PRO 14 KÉSZÜLÉK MŰSZAKI ADATLAPJA (A 811/2013 RENDELET SZERINT)

A készülék megfelelő telepítése érdekében tanulmányozza a jelen útmutató 1. fejezetét (a kivitelezőknek szól) és a telepítésre vonatkozó hatályos előírásokat.

A készülék megfelelő karbantartása érdekében tanulmányozza a jelen útmutató 3. fejezetét (a szervizeknek szól), és végezze el a műveleteket a jelölt időközönként és módok szerint.



60

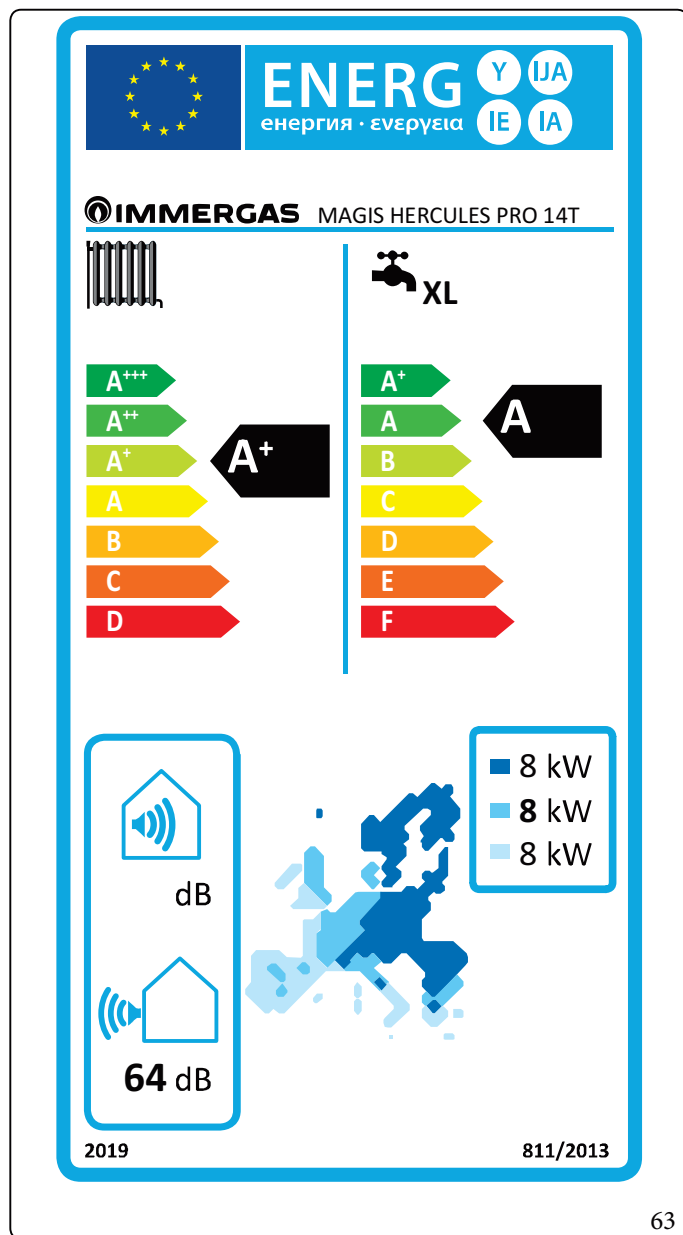
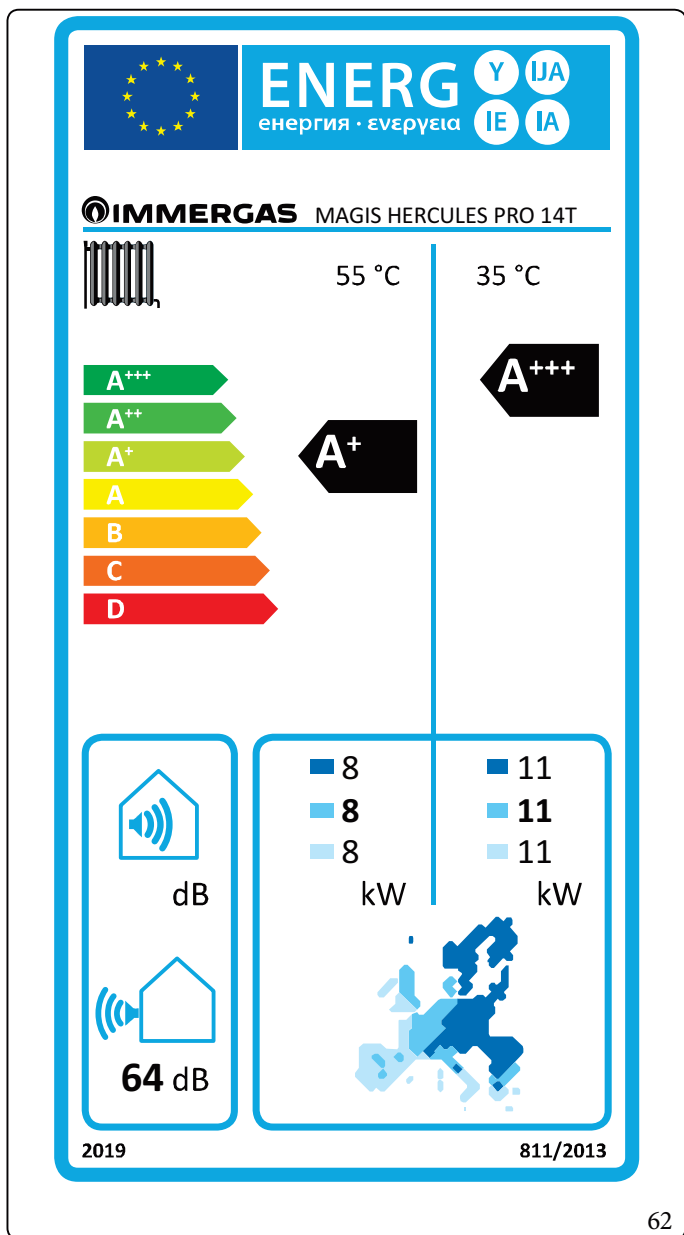


61

#### 4.7 MAGIS HERCULES PRO 14T KÉSZÜLÉK MŰSZAKI ADATLAPJA (A 811/2013 RENDELET SZERINT)

A készülék megfelelő telepítése érdekében tanulmányozza a jelen útmutató 1. fejezetét (a kivitelezőknek szól) és a telepítésre vonatkozó hatályos előírásokat.

A készülék megfelelő karbantartása érdekében tanulmányozza a jelen útmutató 3. fejezetét (a szervizeknek szól), és végezze el a műveleteket a jelölt időközönként és módok szerint.



KIVITELEZŐKNEK

FELHASZNÁLÓKNAK

SZERVIZESEKNEK

MŰSZAKI ADATOK

## 4.8 MAGIS HERCULES PRO 14- 14T PARAMÉTEREK

| Paraméter                        | Mértékegység | Érték |
|----------------------------------|--------------|-------|
| $\eta_{MW}$ (energiahatékonyság) | %            | 91,4  |
| V40 (kevert víz 40°C-on)         | l            | 245,8 |

## Alacsony hőmérséklet (30/35)

| Paraméter   | Érték      | Hidegebb területek | Átlagos hőmérsékletű területek | Melegebb területek |
|---|------------|--------------------|--------------------------------|--------------------|
|   |            | ■                  | ■                              | ■                  |
| Éves energiafogyasztás fűtési funkcióban ( $Q_{HP}$ ) | kWh/év     | 6256               | 4910                           | 2318               |
| Fűtési szezonális hatásfok ( $\eta_s$ )               | $\eta_s$ % | 164                | 175                            | 260                |
| Névleges hőtéljesítmény                               | kW         | 11,00              | 11,00                          | 11,00              |

## Közép hőmérséklet (47/55)

| Paraméter   | Érték      | Hidegebb területek | Átlagos hőmérsékletű területek | Melegebb területek |
|---|------------|--------------------|--------------------------------|--------------------|
|   |            | ■                  | ■                              | ■                  |
| Éves energiafogyasztás fűtési funkcióban ( $Q_{HP}$ ) | kWh/év     | 7217               | 5578                           | 2783               |
| Fűtési szezonális hatásfok ( $\eta_s$ )               | $\eta_s$ % | 106                | 116                            | 158                |
| Névleges hőtéljesítmény                               | kW         | 8,00               | 8,00                           | 8,00               |



Közepeshőmérsékleti paramétereket (47/55) összefoglaló táblázat, átlagos hőmérsékletű területek

| Modell  |  | MAGISHERCULES PRO 14 - 14T               |              |   |                                 |       |                   |
|---|--|--|--------------|---|---------------------------------|-------|-------------------|
| Víz/levegőhőszivattyú   | igen   | Alacsony hőmérsékletű hőszivattyú        |              |   |                                 | nem   |                   |
| Víz/víz hőszivattyú   | nem  | Kivétel kiegészítő fűtőegységgel         |              |   |                                 | nem   |                   |
| Sósvíz/víz hőszivattyú  | nem  | Kevert rendszerű hőszivattyús berendezés |              |   |                                 | nem   |                   |
| A bejelentett paraméterek a közepes hőmérsékletű alkalmazásokra vonatkoznak kivéve az alacsony hőmérsékletű hőszivattyú esetében. Az alacsony hőmérsékletű hőszivattyúk paramétereinek értékei alacsony hőmérsékletű alkalmazásokra vonatkoznak |  |  |              |   |                                 |       |                   |
| A bejelentett paraméterek az átlagos éghajlatú területeken alkalmazhatóak.  |  |  |              |   |                                 |       |                   |
| Elem  | Jel  | Érték                                    | Mértékegység | Elem  | Jel                             | Érték | Mértékegység      |
| Névleges hőteljesítmény   | $P_{n\acute{e}vleges}$                                     | 8,00                                     | kW           | Fűtési szezonális energiahatékonyság  | $\eta_s$                        | 116   | %                 |
| Bejelentett fűtőteliesség üzemmódban 20°C-os belső hőmérséklet és $T_j$ külső hőmérséklet mellett   |  |  |              | Bejelentett teljesítménytényező 20°C-os belső hőmérséklet és $T_j$ külső hőmérséklet mellett                  |                                 |       |                   |
| $T_j = -7\text{ °C}$  | $P_{dh}$   | 7,1                                      | kW           | $T_j = -7\text{ °C}$  | $COP_{dh}$                      | 1,70  | -                 |
| $T_j = +2\text{ °C}$  | $P_{dh}$   | 4,3                                      | kW           | $T_j = +2\text{ °C}$  | $COP_{dh}$                      | 2,70  | -                 |
| $T_j = +7\text{ °C}$  | $P_{dh}$   | 3,6                                      | kW           | $T_j = +7\text{ °C}$  | $COP_{dh}$                      | 4,45  | -                 |
| $T_j = +12\text{ °C}$   | $P_{dh}$   | 4,3                                      | kW           | $T_j = +12\text{ °C}$   | $COP_{dh}$                      | 6,50  | -                 |
| $T_j$ – bivalens hőmérséklet  | $P_{dh}$   | 7,1                                      | kW           | $T_j$ – bivalens hőmérséklet  | $COP_{dh}$                      | 1,70  | -                 |
| $T_j$ – üzemi határhőmérséklet  | $P_{dh}$   | 8,0                                      | kW           | $T_j$ – üzemi határhőmérséklet  | $COP_{dh}$                      | 1,60  | -                 |
| levegő/víz hőszivattyú esetén:<br>$T_j = -15\text{ °C}$ (se TOL < -20 °C)   | $P_{dh}$   | -  | kW           | levegő/víz hőszivattyú esetén:<br>$T_j = -15\text{ °C}$ (se TOL < -20 °C)                                     | $COP_{dh}$                      | -     | -                 |
| Bivalens hőmérséklet  | $T_{biv}$  | -7                                       | °C           | levegő/víz hőszivattyú esetén: Üzemi határhőmérséklet   | TOL                             | -10   | °C                |
| Fűtési ciklusteljesítmény   | $P_{cyc}$  | -  | kW           | Ciklikus jóságfok   | $COP_{cyc}$<br>o<br>$PER_{cyc}$ | -     | -                 |
| Degradációs tényező   | $C_{dh}$   | 0,9                                      | -            | Fűtővíz megengedett üzemi hőmérséklete  | WTOL                            | 55    | °C                |
| Energiafogyasztás a főfunkción kívüli üzemmódokban  |  |  |              | Kiegészítő fűtőberendezés   |                                 |       |                   |
| Kikapcsolt üzemmód  | $P_{OFF}$  | 0,010                                    | kW           | Névleges hőteljesítmény   | $P_{sup}$                       | -     | kW                |
| Termosztát által kikapcsolt üzemmód   | $P_{TO}$   | 0,010                                    | kW           | Energiabevétel jellege  | elektromos                      |       |                   |
| Készenléti üzemmód  | $P_{SB}$   | 0,010                                    | kW           |   |                                 |       |                   |
| Burkolat fűtési üzemmód   | $P_{CK}$   | 0,000                                    | kW           |   |                                 |       |                   |
| Egyéb elemek  |  |  |              |   |                                 |       |                   |
| Teljesítményszabályozás   | VÁLTOZÓ  |  |              | Levegő/víz hőszivattyú esetében: Mért légtömegáram, kültéri   | -                               | 7080  | m <sup>3</sup> /h |
| Hangteljesítményszint, beltéri/kültéri  | $L_{WA}$   | 66                                       | dB           | Víz- /sós víz- víz típusú hőszivattyú esetében: Mért sós víz- vagy vízáramlási sebesség, kültéri hőcserélővel | -                               | -     | m <sup>3</sup> /h |
| Éves energiafogyasztás  | $Q_{HE}$   | 5578                                     | kWh vagy GJ  |   |                                 |       |                   |
| Kevert rendszerű hőszivattyús berendezések esetén   |  |  |              |   |                                 |       |                   |
| Bejelentett terhelési profil  | XL   |  |              | Vízmelegítési energiahatékonyság  | $\eta_{wh}$                     | 91,4  | %                 |
| Napi áramfogyasztás   | $Q_{elec}$   | 8,78                                     | kWh          | Napi tüzelőanyag-fogyasztás   | $Q_{fuel}$                      | -     | kWh               |
| Éves villamosenergia-fogyasztás   | AFC  | 1832                                     | kWh          | Éves tüzelőanyag-fogyasztás   | AFC                             | -     | GJ                |
| Elérhetőség   | Immergas Hungária Kft. 2310 Szigetszentmiklós Rádió utca 1 |  |              |   |                                 |       |                   |

KIVITELEZŐKNEK

FELHASZNÁLÓKNAK

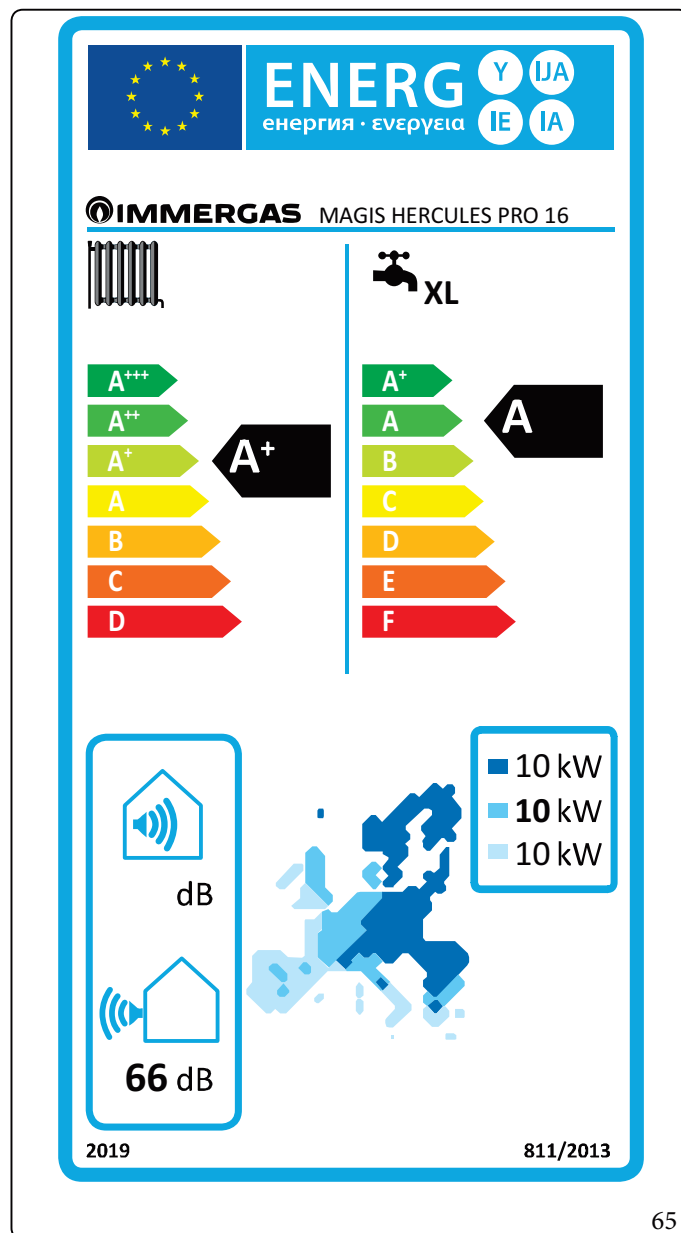
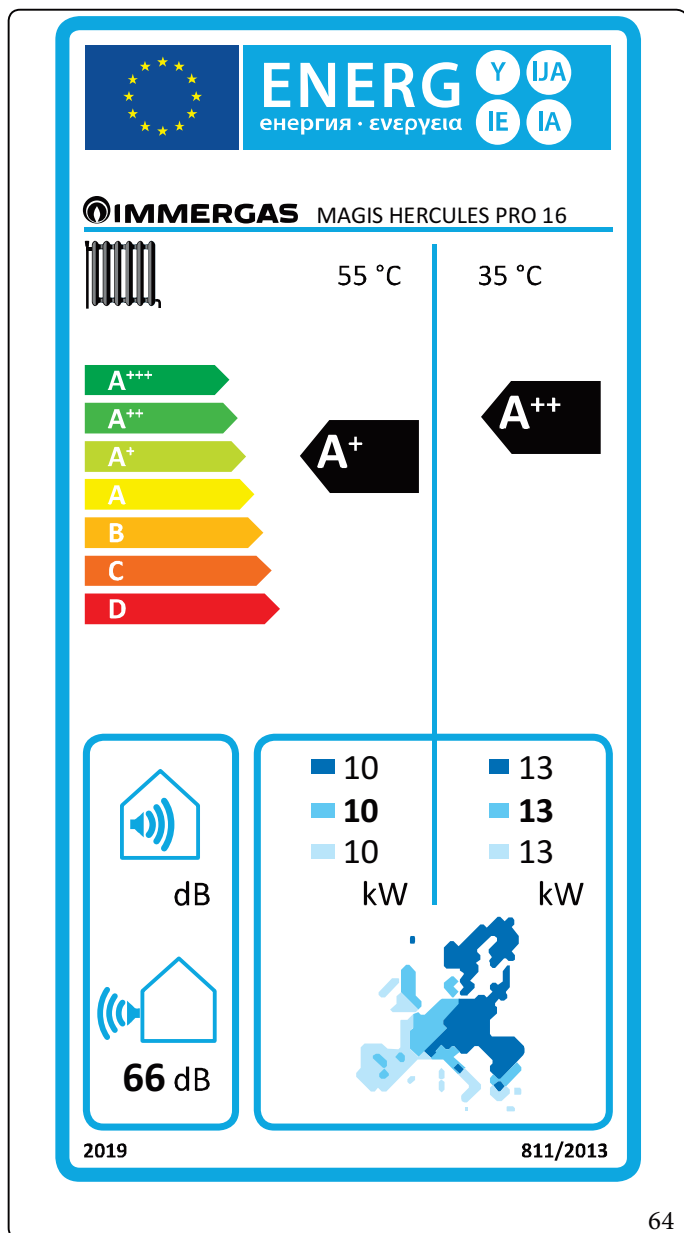
SZERVIZESEKNEK

MŰSZAKI ADATOK

#### 4.9 MAGIS HERCULES PRO 16 KÉSZÜLÉK MŰSZAKI ADATLAPJA (A 811/2013 RENDELET SZERINT)

A készülék megfelelő telepítése érdekében tanulmányozza a jelen útmutató 1. fejezetét (a kivitelezőknek szól) és a telepítésre vonatkozó hatályos előírásokat.

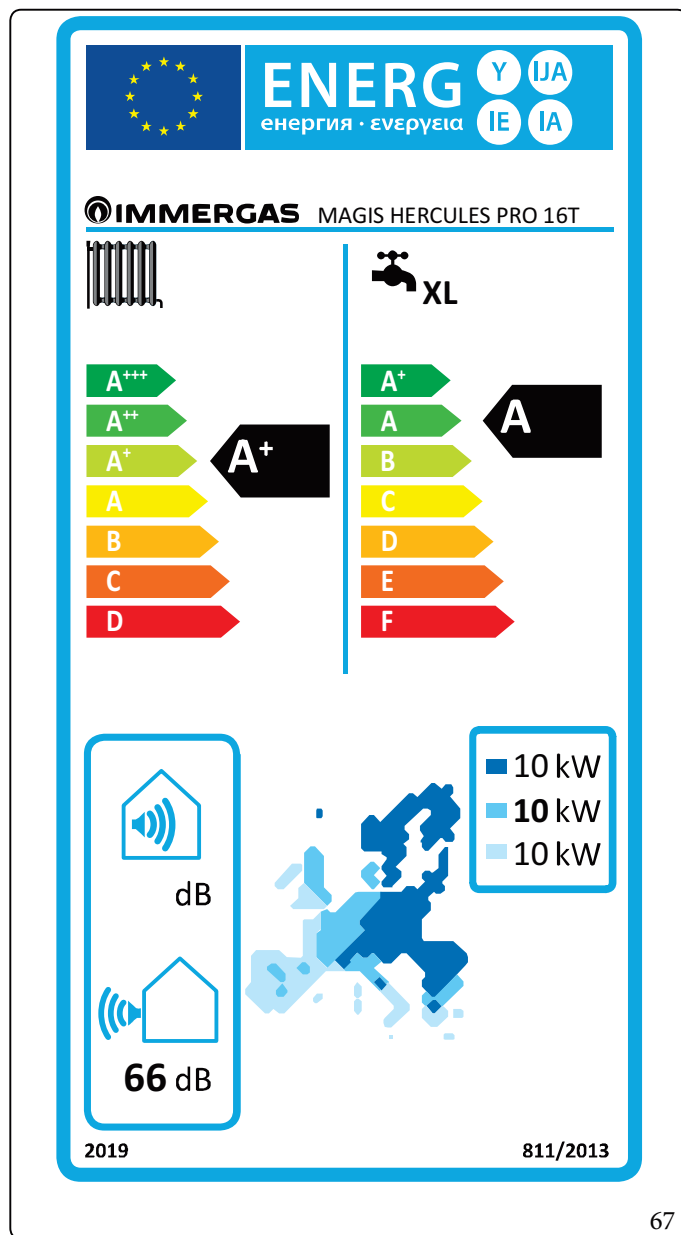
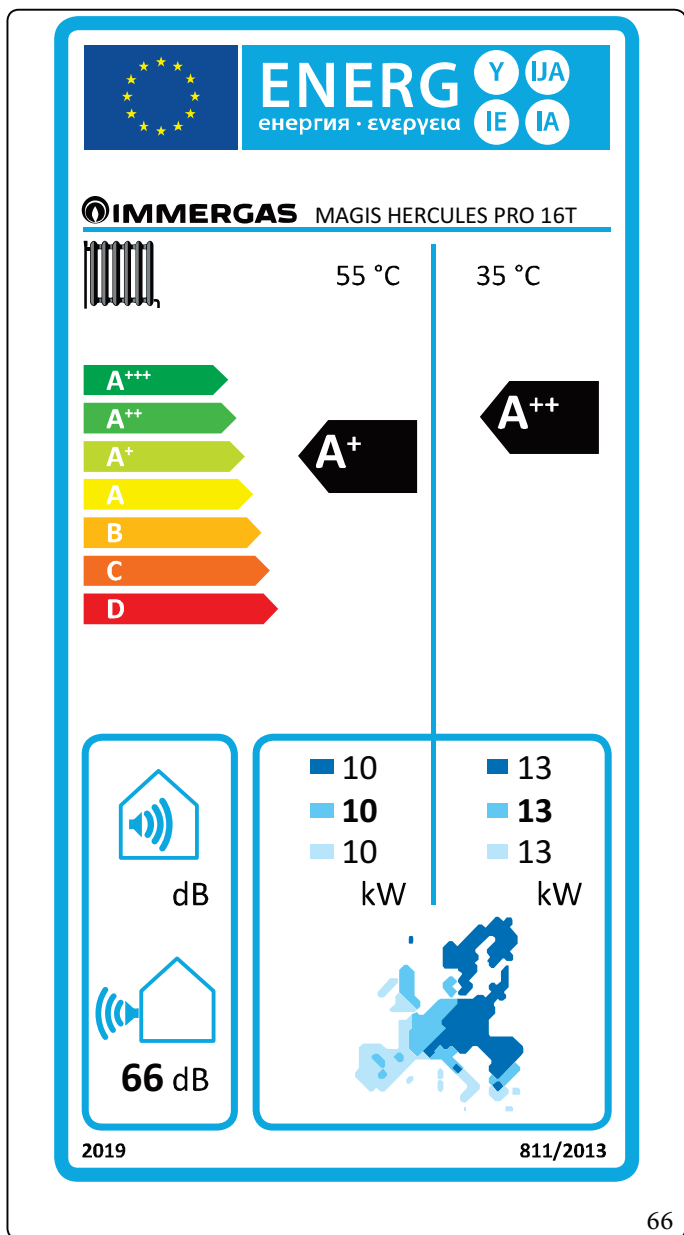
A készülék megfelelő karbantartása érdekében tanulmányozza a jelen útmutató 3. fejezetét (a szervizeknek szól), és végezze el a műveleteket a jelölt időközönként és módok szerint.



#### 4.10 MAGIS HERCULES PRO 16T KÉSZÜLÉK MŰSZAKI ADATLAPJA (A 811/2013 RENDELET SZERINT)

A készülék megfelelő telepítése érdekében tanulmányozza a jelen útmutató 1. fejezetét (a kivitelezőknek szól) és a telepítésre vonatkozó hatályos előírásokat.

A készülék megfelelő karbantartása érdekében tanulmányozza a jelen útmutató 3. fejezetét (a szervizeknek szól), és végezze el a műveleteket a jelölt időközönként és módok szerint.



KIVITELEZŐKNEK

FELHASZNÁLÓKNAK

SZERVIZESEKNEK

MŰSZAKI ADATOK

## 4.11 MAGIS HERCULES PRO 16- 16T PARAMÉTEREK

| Paraméter                        | Mértékegység | Érték |
|----------------------------------|--------------|-------|
| $\eta_{MW}$ (energiahatékonyság) | %            | 88,9  |
| V40 (kevert víz 40°C-on)         | l            | 245,8 |

## Alacsony hőmérséklet (30/35)

| Paraméter   | Érték      | Hidegebb területek | Átlagos hőmérsékletű területek | Melegebb területek |
|---|------------|--------------------|--------------------------------|--------------------|
|   |            | ■                  | ■                              | ■                  |
| Éves energiafogyasztás fűtési funkcióban ( $Q_{HF}$ ) | kWh/év     | 7360               | 6004                           | 2690               |
| Fűtési szezonális hatásfok ( $\eta_s$ )               | $\eta_s$ % | 164                | 169                            | 263                |
| Névleges hőtéljesítmény                               | kW         | 13,00              | 13,00                          | 13,00              |

## Közép hőmérséklet (47/55)

| Paraméter   | Érték      | Hidegebb területek | Átlagos hőmérsékletű területek | Melegebb területek |
|---|------------|--------------------|--------------------------------|--------------------|
|   |            | ■                  | ■                              | ■                  |
| Éves energiafogyasztás fűtési funkcióban ( $Q_{HF}$ ) | kWh/év     | 8984               | 6970                           | 3383               |
| Fűtési szezonális hatásfok ( $\eta_s$ )               | $\eta_s$ % | 107                | 110                            | 161                |
| Névleges hőtéljesítmény                               | kW         | 10,00              | 10,00                          | 10,00              |

Közepeshőmérsékleti paramétereket (47/55) összefoglaló táblázat, átlagos hőmérsékletű területek

| Modell  |  | MAGISHERCULES PRO 16- 16T                |              |   |                                 |       |                   |
|---|--|--|--------------|---|---------------------------------|-------|-------------------|
| Víz/levegőhőszivattyú   | igen   | Alacsony hőmérsékletű hőszivattyú        |              |   |                                 | nem   |                   |
| Víz/víz hőszivattyú   | nem  | Kivétel kiegészítő fűtőegységgel         |              |   |                                 | nem   |                   |
| Sósvíz/víz hőszivattyú  | nem  | Kevert rendszerű hőszivattyús berendezés |              |   |                                 | nem   |                   |
| A bejelentett paraméterek a közepes hőmérsékletű alkalmazásokra vonatkoznak kivéve az alacsony hőmérsékletű hőszivattyú esetében. Az alacsony hőmérsékletű hőszivattyúk paramétereinek értékei alacsony hőmérsékletű alkalmazásokra vonatkoznak |  |  |              |   |                                 |       |                   |
| A bejelentett paraméterek az átlagos éghajlatú területeken alkalmazhatóak.  |  |  |              |   |                                 |       |                   |
| Elem  | Jel  | Érték                                    | Mértékegység | Elem  | Jel                             | Érték | Mértékegység      |
| Névleges hőteljesítmény   | $P_{n\acute{e}vleges}$                                     | 10,00                                    | kW           | Fűtési szezonális energiahatékonyság  | $\eta_s$                        | 110   | %                 |
| Bejelentett fűtőteliesség üzemmódban 20°C-os belső hőmérséklet és $T_j$ külső hőmérséklet mellett   |  |  |              | Bejelentett teljesítménytényező 20°C-os belső hőmérséklet és $T_j$ külső hőmérséklet mellett                  |                                 |       |                   |
| $T_j = -7\text{ °C}$  | $P_{dh}$   | 8,4                                      | kW           | $T_j = -7\text{ °C}$  | $COP_{dh}$                      | 1,75  | -                 |
| $T_j = +2\text{ °C}$  | $P_{dh}$   | 5,1                                      | kW           | $T_j = +2\text{ °C}$  | $COP_{dh}$                      | 2,40  | -                 |
| $T_j = +7\text{ °C}$  | $P_{dh}$   | 3,3                                      | kW           | $T_j = +7\text{ °C}$  | $COP_{dh}$                      | 4,51  | -                 |
| $T_j = +12\text{ °C}$   | $P_{dh}$   | 1,7                                      | kW           | $T_j = +12\text{ °C}$   | $COP_{dh}$                      | 6,67  | -                 |
| $T_j$ – bivalens hőmérséklet  | $P_{dh}$   | 8,4                                      | kW           | $T_j$ – bivalens hőmérséklet  | $COP_{dh}$                      | 1,75  | -                 |
| $T_j$ – üzemi határhőmérséklet  | $P_{dh}$   | 9,5                                      | kW           | $T_j$ – üzemi határhőmérséklet  | $COP_{dh}$                      | 1,56  | -                 |
| levegő/víz hőszivattyú esetén:<br>$T_j = -15\text{ °C}$ (se TOL < -20 °C)   | $P_{dh}$   | -  | kW           | levegő/víz hőszivattyú esetén:<br>$T_j = -15\text{ °C}$ (se TOL < -20 °C)                                     | $COP_{dh}$                      | -     | -                 |
| Bivalens hőmérséklet  | $T_{biv}$  | -7                                       | °C           | levegő/víz hőszivattyú esetén: Üzemi határhőmérséklet   | TOL                             | -10   | °C                |
| Fűtési ciklusteljesítmény   | $P_{cyc}$  | -  | kW           | Ciklikus jószágfok  | $COP_{cyc}$<br>o<br>$PER_{cyc}$ | -     | -                 |
| Degradációs tényező   | $C_{dh}$   | 0,9                                      | -            | Fűtővíz megengedett üzemi hőmérséklete  | WTOL                            | 55    | °C                |
| Energiafogyasztás a főfunkción kívüli üzemmódokban  |  |  |              | Kiegészítő fűtőberendezés   |                                 |       |                   |
| Kikapcsolt üzemmód  | $P_{OFF}$  | 0,010                                    | kW           | Névleges hőteljesítmény   | $P_{sup}$                       | -     | kW                |
| Termosztát által kikapcsolt üzemmód   | $P_{TO}$   | 0,010                                    | kW           | Energiabevétel jellege  | elektromos                      |       |                   |
| Készenléti üzemmód  | $P_{SB}$   | 0,010                                    | kW           |   |                                 |       |                   |
| Burkolat fűtési üzemmód   | $P_{CK}$   | 0,000                                    | kW           |   |                                 |       |                   |
| Egyéb elemek  |  |  |              |   |                                 |       |                   |
| Teljesítményszabályozás   | VÁLTOZÓ  |  |              | Levegő/víz hőszivattyú esetében: Mért légtömegáram, kültéri   | -                               | 7080  | m <sup>3</sup> /h |
| Hangteljesítményszint, beltéri/kültéri  | $L_{WA}$   | 66                                       | dB           | Víz- /sós víz- víz típusú hőszivattyú esetében: Mért sós víz- vagy vízáramlási sebesség, kültéri hőcserélővel | -                               | -     | m <sup>3</sup> /h |
| Éves energiafogyasztás  | $Q_{HE}$   | 6970                                     | kWh vagy GJ  |   |                                 |       |                   |
| Kevert rendszerű hőszivattyús berendezések esetén   |  |  |              |   |                                 |       |                   |
| Bejelentett terhelési profil  | XL   |  |              | Vízmelegítési energiahatékonyság  | $\eta_{wh}$                     | 88,9  | %                 |
| Napi áramfogyasztás   | $Q_{elec}$   | 9,01                                     | kWh          | Napi tüzelőanyag-fogyasztás   | $Q_{fuel}$                      | -     | kWh               |
| Éves villamosenergia-fogyasztás   | AFC  | 1884                                     | kWh          | Éves tüzelőanyag-fogyasztás   | AFC                             | -     | GJ                |
| Elérhetőség   | Immergas Hungária Kft. 2310 Szigetszentmiklós Rádió utca 1 |  |              |   |                                 |       |                   |

KIVITELEZŐKNEK

FELHASZNÁLÓKNAK

SZERVIZESEKNEK

MŰSZAKI ADATOK

## 4.12 A RENDSZER ADATLAPJÁNAK KITÖLTÉSI PARAMÉTEREI

Ha a Magis Hercules Pro felhasználásával egy rendszert akar kialakítani, használja az (ábrán szereplő rajzokat) a megfelelő kitöltéshez írja be a megfelelő helyre (lásd az 68) a bekezdések táblázataiban említett értékek "Paraméterek az alacsony hőmérsékletű (30/35) fűtés rendszerek adatainak kitöltéséhez", "Paraméterek az átlagos hőmérsékletű (47/55) fűtés rendszerek adatainak kitöltéséhez".

A többi értéket pedig a rendszert alkotó elemek (pl. napkollektorok, kiegészítő hőszivattyúk, hőmérséklet szabályozók) műszaki adatai alapján kell megadni.

A fűtés rendszerekhez (pl. hőszivattyú + hőmérséklet szabályzó) használja a .ábrát 69.



Mivel a termék alapfelszereltségben hőmérséklet szabályzóval felszerelve szállítjuk a rendszer adatlapot minden esetben ki kell tölteni.

### Minta a fűtés rendszerek rendszeradatainak kitöltéséhez

A hőszivattyú fűtési szezonális energiahatékonysága.

'I' %

Hőmérséklet vezérlés  
A hőmérséklet szabályozó kártya

I. osztály = 1 %, II. osztály = 2 %,  
III. osztály = 1,5 %, IV. osztály = 2 %,  
V. osztály = 3 %, VI. osztály = 4 %,  
VII. osztály = 3,5 %, VIII. osztály = 5 %

+  %

Kiegészítő kazán  
A kazán vezérlőpaneljéről

A fűtés szezonális energiahatékonysága (%)

(  - 'I' ) x "II" = -  %

A napkollektoros rendszer hozzájárulása

A napkollektor adattáblázatából

A kollektor mérete (m<sup>2</sup>)

A tartály térfogata (m<sup>3</sup>)

A kollektor hatásfoka (%)

A tartály besorolása  
A\* = 0.95, A = 0.91,  
B = 0.86, C = 0.83,  
D-G = 0.81

( 'III' x  + 'IV' x  ) x 0.45 x (  / 100 ) x  = +  %

A rendszer szezonális fűtési energiahatékonysága átlagos éghajlati körülmények között

%

A rendszer szezonális fűtési energiahatékonysága osztálya átlagos éghajlati körülmények között

**G** **F** **E** **D** **C** **B** **A** **A<sup>+</sup>** **A<sup>++</sup>** **A<sup>+++</sup>**

< 30 % ≥ 30 % ≥ 34 % ≥ 36 % ≥ 75 % ≥ 82 % ≥ 90 % ≥ 98 % ≥ 125 % ≥ 150 %

A rendszer szezonális fűtési energiahatékonysága melegebb vagy hidegebb éghajlati viszonyok között

Hidegebb:  - 'V' =  %

Melegebb:  + 'VI' =  %

Előfordulhat, hogy a termékek összességének táblázatban feltüntetett energiahatékonysági értéke nem egyezik meg a telepítést követő tényleges energiahatékonysági értékkel, mert az energiahatékonyság mértékét, más egyéb tényezők (pl. az elosztó rendszerben keletkező hővesztés, a készülékek mérete és az épület jellemzői).

Paraméterek az alacsony hőmérsékletű (30/35) fűtés rendszerek adatainak kitöltéséhez

#### Magis Hercules PRO 12 - 12T

| Paraméter | Hidegebb területek | Átlagos hőmérsékletű területek | Melegebb területek |
|-----------|--------------------|--------------------------------|--------------------|
|           | ■                  | ■                              | ■                  |
| "I"       | 164                | 175                            | 260                |
| "II"      | *                  | *                              | *                  |
| "III"     | 2,43               | 2,43                           | 2,43               |
| "IV"      | 0,95               | 0,95                           | 0,95               |

#### Magis Hercules PRO 14 - 14T

| Paraméter | Hidegebb területek | Átlagos hőmérsékletű területek | Melegebb területek |
|-----------|--------------------|--------------------------------|--------------------|
|           | ■                  | ■                              | ■                  |
| "I"       | 164                | 175                            | 260                |
| "II"      | *                  | *                              | *                  |
| "III"     | 2,43               | 2,43                           | 2,43               |
| "IV"      | 0,95               | 0,95                           | 0,95               |

#### Magis Hercules PRO 16 - 16T

| Paraméter | Hidegebb területek | Átlagos hőmérsékletű területek | Melegebb területek |
|-----------|--------------------|--------------------------------|--------------------|
|           | ■                  | ■                              | ■                  |
| "I"       | 164                | 169                            | 263                |
| "II"      | *                  | *                              | *                  |
| "III"     | 2,06               | 2,06                           | 2,06               |
| "IV"      | 0,80               | 0,80                           | 0,80               |

\* a 811/2013/EU rendelet és az Európai Tanács 207/2014 sz. közleményében szereplő átmeneti számítási módszerek szerint meghatározandó érték.

Paraméterek az átlagos hőmérsékletű (47/55) fűtés rendszerek adatainak kitöltéséhez

#### Magis Hercules PRO 12 - 12T

| Paraméter | Hidegebb területek | Átlagos hőmérsékletű területek | Melegebb területek |
|-----------|--------------------|--------------------------------|--------------------|
|           | ■                  | ■                              | ■                  |
| "I"       | 106                | 116                            | 158                |
| "II"      | *                  | *                              | *                  |
| "III"     | 3,34               | 3,34                           | 3,34               |
| "IV"      | 1,31               | 1,31                           | 1,31               |

#### Magis Hercules PRO 14 - 14T

| Paraméter | Hidegebb területek | Átlagos hőmérsékletű területek | Melegebb területek |
|-----------|--------------------|--------------------------------|--------------------|
|           | ■                  | ■                              | ■                  |
| "I"       | 106                | 116                            | 158                |
| "II"      | *                  | *                              | *                  |
| "III"     | 3,34               | 3,34                           | 3,34               |
| "IV"      | 1,31               | 1,31                           | 1,31               |

#### Magis Hercules PRO 16 - 16T

| Paraméter | Hidegebb területek | Átlagos hőmérsékletű területek | Melegebb területek |
|-----------|--------------------|--------------------------------|--------------------|
|           | ■                  | ■                              | ■                  |
| "I"       | 107                | 110                            | 161                |
| "II"      | *                  | *                              | *                  |
| "III"     | 2,67               | 2,67                           | 2,67               |
| "IV"      | 1,05               | 1,05                           | 1,05               |

\* a 811/2013/EU rendelet és az Európai Tanács 207/2014 sz. közleményében szereplő átmeneti számítási módszerek szerint meghatározandó érték.

A hőszivattyú fűtési szezonális energiahatékonysága

%

Hőmérséklet vezérlés  
A hőmérséklet szabályozó kártyáról

I. osztály = 1 %, II. osztály = 2 %,  
III. osztály = 1,5 %, IV. osztály = 2 %,  
V. osztály = 3 %, VI. osztály = 4 %,  
VII. osztály = 3,5 %, VIII. osztály = 5 %

+  %

Kiegészítő kazán  
A kazán vezérlőpaneljéről

A szobafűtés szezonális energiahatékonysága (%)

(  - \_\_\_\_\_ ) x \_\_\_\_\_ = -  %

A napkollektoros rendszer hozzájárulása

A napkollektoros rendszer vezérlőpaneljéről

A kollektor méretei (m<sup>2</sup>)

A tartály térfogata (m<sup>3</sup>)

A kollektor hatásfoka (%)

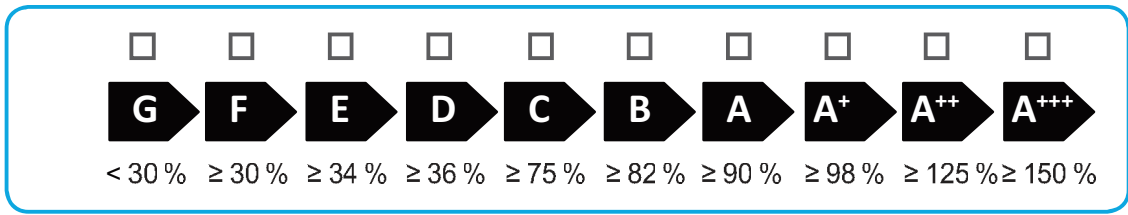
A tartály besorolása  
A\* = 0.95, A = 0.91,  
B = 0.86, C = 0.83,  
D-G = 0.81

( \_\_\_\_\_ x  + \_\_\_\_\_ x  ) x 0.45 x (  / 100 ) x  = +  %

A rendszer szezonális fűtési energiahatékonysága átlagos éghajlati körülmények között

%

A rendszer szezonális fűtési energiahatékonysága osztálya átlagos éghajlati körülmények között



A rendszer szezonális fűtési energiahatékonysága melegebb vagy hidegebb éghajlati viszonyok között

Hidegebb:  - \_\_\_\_\_ =  %

Melegebb:  + \_\_\_\_\_ =  %

*Előfordulhat, hogy a termékek összességének táblázatban feltüntetett energiahatékonysági értéke nem egyezik meg a telepítést követő tényleges energiahatékonysági értékkel, mert az energiahatékonyság mértékét, más egyéb tényezők (pl. az elosztó rendszerben keletkező hővesztés, a készülékek mérete és az épület jellemzői).*













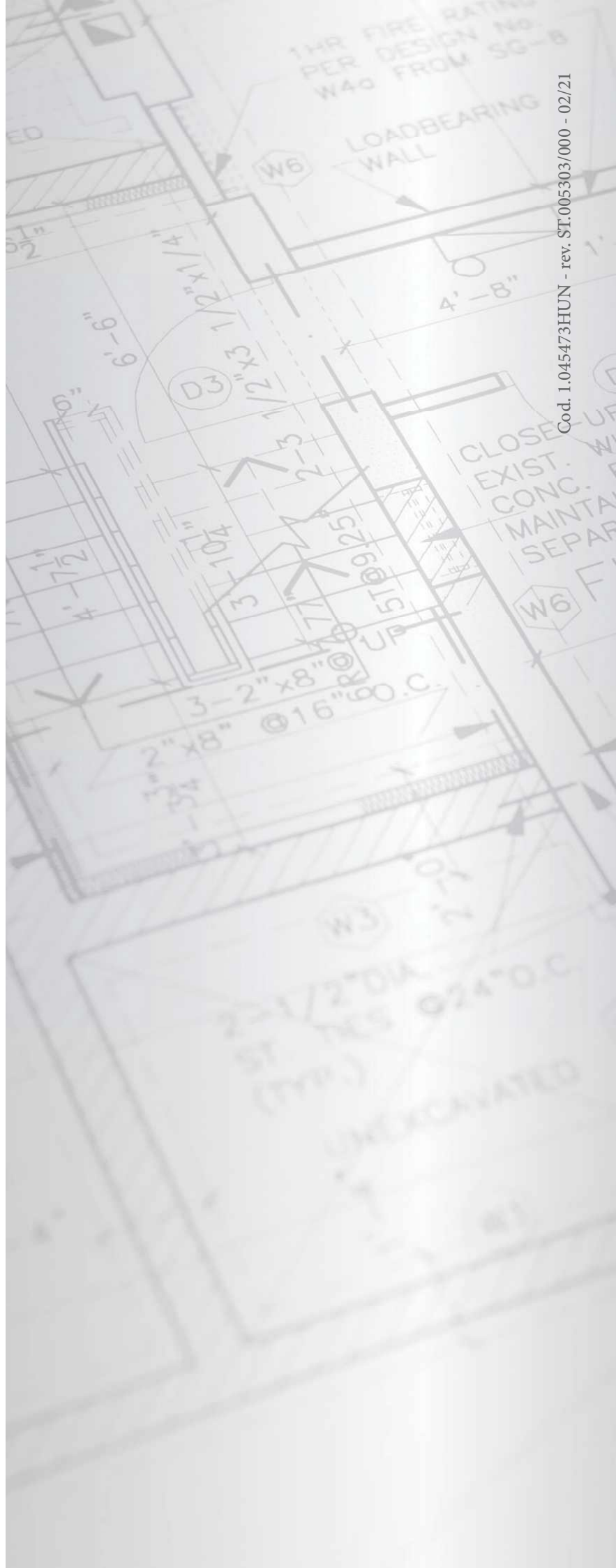
This instruction booklet is made of ecological paper.



[immergas.com](http://immergas.com)

---

Immergas S.p.A.  
42041 Brescello (RE) - Italy  
Tel. 0522.689011  
Fax 0522.680617



Cod. 1.045473HUN - rev. ST.005303/000 - 02/21