



**IDE100S ErP • IDE150S ErP • IDE200S ErP  
IND100S ErP • IND150S ErP • IND200S ErP**

Indirekt és elektromos fűtésű álló forróvíztárolók • Indirect and electrically heated floor-standing hot water tanks • Indirekt und elektrisch beheizte, freistehende Warmwasserspeicher • Chauffe-eau à chauffage indirect et électrique sur pieds • Напольные нагреватели воды с непрямым или электрическим нагревом •  
Přímo a elektricky ohřívané zásobníky teplé vody •

Acumuloare verticale de apă fierbinte cu încălzire indirectă și electrică

**IDE100S ErP • IDE150S ErP • IDE200S ErP**

Indirekt fűtésű álló forróvíztárolók • Indirectly heated floor-standing hot water tanks • Indirekt beheizte, freistehende Warmwasserspeicher • Chauffe-eau à chauffage indirect sur pieds • Напольные нагреватели воды с непрямым нагревом • Nepřímo ohřívané zásobníky teplé vody • Acumuloare verticale de apă fierbinte cu încălzire indirectă

**IND100S ErP • IND150S ErP • IND200S ErP**

Felszerelési és használati útmutató • Instructions for installation and use • Montage- und Gebrauchsanleitung • Notice de montage et d'utilisation • Инструкция по монтажу и использованию •  
Montážní pokyny a uživatelský manuál • Manual de instalare și utilizare

**HU EN DE FR RU CZ RO**



## Tartalomjegyzék • Contents • Inhaltsverzeichnis Table des matières • Оглавление • Obsah • Cuprins

<b>HU</b>	TISZTELT VÁSÁRLÓNKI! .....	4
	1. FIGYELMEZTETÉSEK .....	5
	2. TARTOZÉKOK .....	8
	3. MŰKÖDÉS. ....	8
	4. A TÁROLÓ FELSZERELÉSE, TELEPÍTÉSE .....	8
	5. CSATLAKOZÁS A VÍZHÁLÓZATRA ÉS A HŐCSERÉLŐRE. ....	9
	6. CSATLAKOZTATÁS A VILLAMOS HÁLÓZATRA .....	10
	7. ÜZEMBE HELYEZÉS .....	11
	8. KARBANTARTÁS ÉS SZERVIZELÉS .....	12
	9. MŰSZAKI ADATOK .....	15
<b>EN</b>	DEAR CUSTOMER, .....	16
	1. PRECAUTIONS .....	17
	2. ACCESSORIES .....	20
	3. PRINCIPLE OF OPERATION .....	20
	4. MOUNTING AND INSTALLATION OF THE TANK .....	20
	5. CONNECTION TO THE WATER NETWORK AND HEAT EXCHANGER .....	21
	6. CONNECTION TO THE ELECTRICAL NETWORK .....	22
	7. PUTTING INTO USE .....	23
	8. MAINTENANCE AND SERVICING .....	24
	9. TECHNICAL DATA .....	27
<b>D</b>	SEHR GEEHRTE KÄUFERIN, SEHR GEEHRTER KÄUFER! .....	28
	1. HINWEISE .....	29
	2. ZUBEHÖR .....	33
	3. FUNKTION .....	33
	4. MONTAGE UND INSTALLATION DES SPEICHERS .....	33
	5. ANSCHLUSS ANS WASSERNETZ UND AN DEN WÄRMETAUSCHER .....	34
	6. ANSCHLUSS AN DAS STROMNETZ .....	36
	7. INBETRIEBNAHME .....	37
	8. INSTANDHALTUNG UND REPARATUR .....	37
	9. TECHNISCHE DATEN .....	41

CHER CLIENT, .....	42	<b>FR</b>
1. AVERTISSEMENTS .....	43	
2. ACCESSOIRES .....	46	
3. FONCTIONNEMENT .....	46	
4. MONTAGE, INSTALLATION DE L'APPAREIL .....	46	
5. RACCORDEMENT AU RÉSEAU ÉLECTRIQUE ET À L'ÉCHANGEUR DE CHALEUR .....	47	
6. RACCORDEMENT AU RÉSEAU ÉLECTRIQUE .....	49	
7. MISE EN SERVICE .....	50	
8. ENTRETIEN ET MAINTENANCE .....	50	
9. CARACTÉRISTIQUES TECHNIQUES .....	54	<b>RU</b>
УВАЖАЕМЫЙ ПОКУПАТЕЛЬ! .....	55	
1. ПРЕДУПРЕЖДЕНИЯ .....	56	
2. КОМПЛЕКТ ПОСТАВКИ .....	60	
3. ПРИНЦИП ДЕЙСТВИЯ .....	60	
4. МОНТАЖ И УСТАНОВКА НАКОПИТЕЛЯ .....	60	
5. ПОДКЛЮЧЕНИЕ К ВОДОПРОВОДУ И К ТЕПЛООБМЕННИКУ .....	61	
6. ПОДКЛЮЧЕНИЕ К ЭЛЕКТРИЧЕСКОЙ СЕТИ .....	63	
7. ВВОД В ЭКСПЛУАТАЦИЮ .....	64	
8. ТЕХНИЧЕСКОЕ И СЕРВИСНОЕ ОБСЛУЖИВАНИЕ .....	65	
9. ТЕХНИЧЕСКИЕ ХАРАКТЕРИСТИКИ .....	68	<b>CZ</b>
VÁŽENÝ ZÁKAZNÍKU! .....	69	
1. BEZPEČNOSTNÍ UPOZORNĚNÍ .....	70	
2. PŘÍSLUŠENSTVÍ .....	73	
3. POPIS FUNKOVÁNÍ .....	73	
4. MONTÁŽ, INSTALACE ZÁSOBNÍKU .....	73	
5. ZAPOJENÍ DO VODOVODNÍ SÍTĚ A K VÝMĚNÍKU TEPLA .....	74	
6. ZAPOJENÍ DO ELEKTRICKÉ SÍTĚ .....	76	
7. UVEDENÍ DO PROVOZU .....	77	
8. ÚDRŽBA A SERVIS .....	77	
9. TECHNICKÉ PARAMETRY .....	81	<b>RO</b>
STIMATE CLIENT! .....	82	
1. AVERTIZĂRI .....	83	
2. ACCESORII .....	86	
3. FUNCȚIONARE .....	86	
4. MONTAREA ȘI INSTALAREA ACUMULATORULUI .....	86	
5. CONECTAREA LA REȚEAUA DE APĂ ȘI LA SCHIMBĂTORUL DE CĂLDURĂ .....	87	
6. CONECTAREA LA REȚEAUA DE CURENT ELECTRIC .....	88	
7. PUNEREA ÎN FUNCȚIUNE .....	90	
8. ÎNTREȚINERE ȘI SERVISARE .....	90	
9. DATE TEHNICE .....	94	
10. ÁBRÁK-FIGURES- ABBILDUNGEN- FIGURES- CXЕМЫ- MONTÁŽNÍ SCHÉMATA- FIGURI ..	95	

## TISZTELT VÁSÁRLÓNK!

Köszönjük, hogy termékünket választotta!

A HAJDU Hajdúsági Ipari Zrt. a családok hagyományos segítőtársaként a fogyasztók igényeit korszerű, jó minőségű és környezetbarát háztartási készülékekkel szolgálja ki

Célunk a HAJDU márkanév, mint regionális márka elismertetése, ismertségének erősítése, valamint a HAJDU termékekhez hűséges európai vevők igényeinek teljes körű kiszolgálása. A háztartásokban már bevált termékeink legfontosabb jellemzői jó minőségük és megbízhatóságuk. Szolgáltatásaink fő erősségei a széleskörű és biztos szerviz és pótalkatrész ellátás. Társaságunk számára fontos szempont a környezet megóvása, a környezetterhelések minimalizálása is. Ezeket a jellemzőket a jövőben is erősíteni kívánjuk. Ennek érdekében tanúsított, szabványos minőségirányítási és környezetirányítási rendszert működtetünk.

Termékeink csomagolása is megfelel a jogszabályban előírt környezetvédelmi követelményeknek, amit az általunk kiállított, előírások szerinti Megfelelőség igazolások is tanúsít

### **HAJDU Hajdúsági Ipari Zrt.**

H-4243 Téglás, Külterület 0135/9. hrsz.

Tel.: 06(52) 582-700 • Fax: 06(52) 384-126

hajdu@hajdurt.hu • www.hajdurt.hu



# hajdu

## 1. FIGYELMEZTETÉSEK

***Kérjük, figyelmesen olvassa el ezt az útmutatót. A benne foglaltakat a terméke hosszú távon megbízható és biztonságos üzemeltetése érdekében pontosan tartsa és tartassa be!***

- Ezt a készüléket gyermekek 8 éves kortól használhatják. Az olyan személyek, akik csökkent fizikai, érzékelési vagy szellemi képességekkel rendelkeznek, vagy akiknek a tapasztalata és a tudása hiányzik, csak abban az esetben használhatják, ha az felügyelet mellett történik, vagy a készülék biztonságos használatára vonatkozó útmutatást kapnak, és megértik a használatból adódó veszélyeket.
- Gyerekek nem játszhatnak a készülékkel.
- A készülék tisztítását gyermekek csak felügyelet mellett végezhetik. A gépkönyvben felsoroltakon kívül a készüléken végzett bármely rendszeres, a felhasználó által elvégezhető karbantartáson kívül bármilyen műveletet képesített szakembernek kell elvégeznie.
- Javítás vagy karbantartás előtt a készüléket feszültségmentesíteni kell!
- A készülék üzembe helyezését és első beindítását szakembernek kell elvégeznie az üzembe helyezésre vonatkozó, hatályos előírásoknak, jogszabályoknak, illetve a helyi hatóságok és közegészségügyi szervezetek által meghatározott bármely követelménynek megfelelően.
- Amennyiben az üzembe helyezésre kerülő vízmelegítő nem csupán kivált egy meglévő készüléket, hanem a meglévő hidraulikai rendszer felújításának illetve egy új hidraulikai rendszernek a részét is képezi, a forróvíztárolót üzembe helyező cég – miután az üzembe helyezést befejezte – köteles a vevő számára egy megfelelőségi nyilatkozatot kibocsátani, amely tanúsítja a hatályos törvények és specifikációk betartását. Az üzembe helyezést végző cégnek mindkét esetben az egész rendszeren el kell végeznie a biztonsági és üzemeltetési ellenőrzéseket.

- A készüléket ajánlatos leüríteni, amennyiben az egy fagyveszélynek kitett helyiségben használaton kívül kerül. Ezt a műveletet kizárólag képzett szakember végezheti.
- Az 50 °C feletti hőmérsékletű kifolyó víz súlyos égési sérüléseket okozhat.
- A nem megfelelő üzembe helyezés személyek és állatok sérülését vonhatja maga után, illetve anyagi kárt okozhat. Ezekért a gyártó felelősséget nem vállal.
- A fűtés bekapcsolása előtt a tárolót fel kell tölteni vízzel.
- A készüléket tömlővel bekötni tilos! Hideg- és melegvíz vezetéknek a 0,6 MPa hálózati névleges víznyomásra alkalmas acélcső, vörösrézcső, vagy min. 100 °C-ig hőálló műanyag, vagy flexibilis csőbekötés egyaránt alkalmazható. Vörösréz vízvezeték hálózatra történő csatlakoztatáshoz szigetelő közdarabok használata kötelező!
- A tárolót 0,6 MPa nyomásnál nagyobb nyomás alá helyezni tilos és életveszélyes! Ha a hálózati nyomás akár időlegesen is meghaladja a 0,6 MPa értéket, a forróvíztároló elé nyomáscsökkentő szelepet kell beépíteni.
- A biztonsági szelep és a készülék közé vízvezetéki szerelvényt beépíteni tilos! A szelep kifolyócsónkjának lefelé kell állnia, a víz csöpöghet a nyomásmentesítő eszköz kifolyó csövéből. Ezt a csövet nyitva kell hagyni a légtér felé. A leeresztő csövet fagymentes helyre, (készüléktől) lefelé kell elvezetni, biztosítani a szabad kifolyást a légtér felé. A vízcsepegést nem látható módon elvezetni tilos!
- A nyomáscsökkentő szelepet és a biztonsági szelepet csak fagymentes környezetben szabad beüzemelni és üzemeltetni.
- A forróvíztárolót védőföldelés nélkül üzemeltetni tilos!
- A tárolót csak állandó jellegű csatlakozással szabad a villamos hálózatra bekötni. Dugaszoló aljzat (konnektor) alkalmazása tilos!
- Hálózati áramot, csak olyan kétsarkú kapcsolón szabad a tárolóhoz vezetni, amely III. túlfeszültség kategóriájú (aminek a nyitott érintkezői közötti távolság 3 mm).

- Ha a hálózati csatlakozóvezeték megsérül, akkor a veszélyek kiküszöbölése céljából a cserét csak a gyártóval, szervizével vagy más, hasonlóan szakképzett személlyel szabad elvégezteni.
- Az első felfűtést szakemberrel ellenőriztesse.
- Az elektromos burkolatot kizárólag szakember távolíthatja el, ennek figyelmen kívül hagyása áramütéshez vagy más veszélyhez vezethet.
- A biztonságos üzemelés érdekében célszerű időnként (kb. évente) szakemberrel ellenőriztetni a készüléket és a kombinált biztonsági szelep helyes működését. Ezen kívül javasoljuk, hogy a biztonsági szelep lefúvató gombjának a nyíl irányába történő elfordításával kéthavonta fúvassa le a szelepet. Ezáltal a szeleplék megtisztul az esetleg ráakadott szennyeződésektől (vízkő, homokszemcse stb.).



#### SZERVIZ

Rendszeres ellenőrzés céljából, vagy a **készülék meghibásodása esetén a hivatalos HAJDU szerviz partnerekhez kell fordulnia**, melyek névsorát a készülékhez mellékelt **Szervizjegyzék** tartalmazza.

**A vevőszolgálatunk elérhetősége:**

Tel.: +36 52 582-787

E-mail: [vevoszolgalat@hajdurt.hu](mailto:vevoszolgalat@hajdurt.hu)



#### KÖRNYEZETVÉDELMI ÓVINTÉZKEDÉS

Tájékoztatjuk, hogy az Ön által megvásárolt termék – életciklusa után – bomlási tulajdonságaival a környezetet, elsősorban a talajt és a talajvizet károsíthatja, mivel olyan alkatrészeket is tartalmaz (pl. vezetékek, akkumulátor), melyek miatt az elhasználdott termék veszélyes hulladéknak minősül. A készülék leselejtezése előtt kérjük, távolítsa el az akkumulátort és gondoskodjon annak szakszerű ártalmatlanításáról! Kérjük, hogy az elhasználdott terméket ne a kommunális hulladék közé tegye, hanem juttassa el elektromos berendezések hulladékának begyűjtésével foglalkozó céghez, vagy a gyártóhoz, hogy az elhasználdott termék szakszerű kezelésével, újrahasznosításával közösen segítse elő a környezet megóvását.

## 2. TARTOZÉKOK

A termék átvételekor szíveskedjen ellenőrizni a következő tartozékok 1-1db-os meglétét a csomagoláson belül:

- Felszerelési és használati útmutató
- Jótállási jegy
- Szervizjegyzék
- Energia címke
- Termékismertető adatlap

## 3. MŰKÖDÉS

**Az indirekt (INDxxxS ErP típusnál) és indirekt elektromos fűtésű (IDExxxS ErP típusnál) forróvíztároló üzemeltethető:** villamos energiáról, napenergiáról, gáz, szén vagy egyéb energiahordozókról. A zártrendszerű indirekt (IND...) és indirekt elektromos fűtésű (IDE...) forróvíztároló alkalmas egy vagy több vízelvételi hely melegvíz-ellátására háztartásokban és intézményekben. A kapott melegvíz egyaránt alkalmas tisztálkodási és étkezési célokra, azonban tekintettel arra, hogy a melegvíz fémoldó képessége nagyobb, ajánlott mind a főzéshez, mind az iváshoz hideg vizet használni, melegvíz szükséglet esetén azt felmelegítve fogyasztani. Ivóvíz minőségű a víz, ha megfelel a 201/2001. (X.25.) Kormányrendeletben meghatározott határértékeknek. A gyárilag beállított hőmérséklet elérése után a hőmérséklet szabályozó önműködően kikapcsolja a fűtést (IDExxxS ErP típusnál). Így hosszú időn keresztül melegvíz nyerhető a tárolóból. A belső tartályt körülvevő poliuretán hőszigetelés megakadályozza a víz gyors lehűlését, így hosszú időn keresztül melegvíz nyerhető a tárolóból. A tároló olyan kialakítású, hogy a melegvíz keveredés nélkül távozik. A belső tartály korrózió elleni védelmét a speciális tűzzománc bevonat valamint egy aktív anód biztosítja. A tűzzománcozott kivitel agresszív vizek esetén is hosszú élettartamot biztosít.

## 4. A TÁROLÓ FELSZERELÉSE, TELEPÍTÉSE

**A forróvíztároló felszerelését (4), víz (5) és villamos (6) hálózatra történő csatlakoztatását, és beüzemelését (7) szakembernek kell elvégeznie az útmutatónk szerint az IEC 60364 / MSZ HD 60364 előírásait betartva!**



**Szakszerűtlen bekötés és üzemeltetés esetén  
Ön elveszti a jótállási és szavatossági jogait!**





### ***A tároló csak fagymentes környezetben telepíthető és üzemeltethető!***

A telepítés helyén biztosítani kell a megfelelő villamos-, víz- és csatornahálózatot és felszerelés előtt építész szakemberrel meg kell vizsgáltatni a fal szerkezetének megfelelőségét.

A készülék felszereléséhez az alábbi megoldásokat javasoljuk:

- Vízszintes sima padozat, hogy a készülék feltétlenül függőlegesen álljon. A függőleges helyzetbe történő állítás, a készülék három lábának megfelelő mértékű állításával lehetséges.
- A készüléket úgy kell telepíteni, hogy annak faltól való távolsága min. 200 mm legyen, továbbá a zárófedél kiszerezhetősége és a tartály belsejének tisztíthatósága érdekében az elektromos védőburkolat és a fal vagy egyéb építészeti szerkezeti elem között legalább 600 mm távolságot kell hagyni.
- A melegvízcső okozta hővesztesség csökkentése érdekében lehetőség a melegvízhatalmas használati helyek közelébe telepítse a készüléket. Nagyobb távolság esetén a melegvíz-csővet hőszigeteléssel kell ellátni.

## **5. CSATLAKOZÁS A VÍZHÁLÓZATRA ÉS A HŐCSERÉLŐRE**

***A tárolót és a működtetéshez szükséges szerelvényeket a 10.3. ábra szerint kell csatlakoztatni a vízhálózatra és a hőcserélőre.***

### **5.1.** A készüléket tömlővel bekötni tilos!

Hideg- és melegvízvezetékeknek a 0,6 MPa hálózati névleges víznyomásra alkalmas acélcső, vörösrézcső, vagy min. 100 °C-ig hőálló műanyag vagy flexibilis csőbekötés egyaránt alkalmazható. Vörösréz vízvezeték hálózatra történő csatlakoztatáshoz szigetelő közdarabok használata kötelező! Az egyik közdarabot közvetlenül a tároló melegvíz csővére, a másikat a hidegvízcsőre felszerelt szerelvények és a vörösréz vízhálózat közé kell szerelni. Közdarab nélküli csatlakoztatás esetén nem vállalunk garanciát a tartály menetes csővégeinek korróziója miatti hibákra, valamint felelősséget az e miatti károkért.

*A közdarab nem tartozék, az alábbi cikkszámom rendelhető:*

- 3/4" közdarab: 1252122513



***A tárolót a megengedett üzemi nyomásnál nagyobb nyomás alá helyezni TILOS ÉS ÉLETVESZÉLYES!***

- 5.2.** A kombinált biztonsági szelep a tároló nem tartozéka. Csatlakozása a forróvíztárolóhoz a szelep Rp3/4 (belső) menetével, a vízhálózathoz a szelep G3/4 (külső) menetével történik.

*A szeleptest, a vízáramlás sorrendjében magában foglalja:*

a visszacsapó szelepet, a 0,01–0,02 MPa nyomáskülönbségre működő rugós át-eresztő szelepet, a 0,65±0,05 MPa nyitónyomású biztonsági szelepet, valamint a kifolyó csövet.

A szelepet **KÖZVETLENÜL** a tároló elé a hidegvíz vezetékbe kell szerelni, a nyílal jelölt áramlási irány betartásával. (10.3. ábra) A szelep beépítése előtt a hidegvíz-vezetékkel alaposan át kell öblíteni, hogy az esetleges szennyeződésből eredő károsodást elkerüljék.

A szelep csepeghet, ezért a kifolyó csok függőlegesen lefelé kerüljön és a lefúvatógomb hozzáférhető legyen. A szelep kifolyócsokjának lefelé kell állnia, a víz csöpöghet a nyomásmentesítő eszköz kifolyócsövéből. Ezt a csövet nyitva kell hagyni a légtér felé. A leeresztő csövet fagymentes helyre, (készüléktől) lefelé kell elvezetni, biztosítani a szabad kifolyást a légtér felé. Pontosan kövessék a beüzemelési rajzot, a vízmelegítő jó működése ettől függ. A csepegő víz látható módon csatornába vezethető.

- 5.3.** Ha a hálózati víznyomás időlegesen is meghaladja a 0,6 MPa értéket, a forróvíztároló elé nyomáscsökkentő szelepet kell beépíteni. Ennek beszerzéséről és felszereléséről a fogyasztónak kell gondoskodni. A nyomáscsökkentő szelepet a kombinált biztonsági szelep elé kell szerelni. (10.3. ábra)
- 5.4.** A tárolóra tetszőleges számú leágazás és keverő csaptelep kapcsolható. A melegvíz csaptelepen keresztül történő visszaáramlását a vízhálózat felé visszacsapó szelep beépítésével akadályozhatja meg. (A terméknek nem tartozéka.)
- 5.5.** A biztonsági szelep és nyomáscsökkentő szelep elé elzáró szerelvényt kell beépíteni a vízhálózatba, melynek segítségével a készülék leválasztható a vízhálózatról, s így a karbantartási munkák elvégzése lehetővé válik. (10.3. ábra)
- 5.6.** Ha fennáll a veszélye annak, hogy vízelvétel során a felhasználót forrázás éri, javasoljuk a forrázás elleni védelemmel ellátott hidraulikus bekötés kialakítását. (10.3. ábra)

## 6. CSATLAKOZTATÁS A VILLAMOS HÁLÓZATRA

- 6.1.** A tárolót csak állandó csatlakozással szabad a villamos hálózathoz csatlakoztatni. Fali dugaszoló alkalmazása tilos!

A vízmelegítőt kábeles bekötéssel kell kialakítani a leválasztó kapcsolóig, melyet a rögzített vezetékhalózathoz kell beépíteni. Ennek a leválasztó kapcsolónak túláram védelmét egy kismegszakítón keresztül kell biztosítani.

A tárolót csak állandó jellegű csatlakozással szabad a villamos hálózatra bekötni. Dugaszoló aljzat (konnektor) alkalmazása tilos! Hálózati áramot, csak olyan kétsarkú kapcsolón szabad a tárolóhoz vezetni, amely III. túlfeszültség kategóriájú (aminek a nyitott érintkezői közötti távolság 3 mm).

Szükséges hálózati csatlakozó vezeték keresztmetszet: min. 1,5 mm<sup>2</sup>

A hálózatra való csatlakozásra alkalmas kábelek:

*Megfelelő típus (alternatív típus):*

- H0 5 VVK (H0 5VVF);
- H0 5 RRK (H0 5RRF)

## 6.2. Védőcsöves csatlakozás nem alkalmazható!

Szerelési sorrend:

Bekötéshez vegye ki az elektromos védőburkolat csavarjait, és vegye le a burkolatot, így az elektromos szerelvények hozzáférhetővé válnak. A villamos bekötést a 10.2. ábra mutatja, mely megtalálható a szerelvényház fedelén is. Bekötés után szorítóbilinccsel húzás ellen tehermentesíteni kell a hálózati bekötővezetékét.

## 6.3. A készülék érintésvédelmi osztálya: I.

A villamos szerelvényeket lezáró elektromos védőburkolat megfelelő védelmet nyújt az üzem közben feszültség alatt álló aktív villamos részek véletlen megérintése ellen. A készüléket az elektromos védőburkolatban és a 10.2.1 vagy 10.2.2, ábrán egyaránt megtalálható bekötési ábra szerint, **fázishelyesen** kösse a villamos hálózatra! A készülék üzemeltetéséhez javasoljuk áram-védőkapcsoló alkalmazását, a létesítmény villamos hálózatában.

## 6.4. A forróvíztárolót védőföldelés nélkül üzemeltetni TILOS!

A védőföldelés feleljen meg az IEC 60364 előírásainak. A védővezetőt (zöld-sárga) a zárófedél földelő csavarjára kell csatlakoztatni. A csupaszított vezetékvéget a földelő alátét alá helyezzük és rugós alátéttel, valamint anyával rögzítjük.

# 7. ÜZEMBE HELYEZÉS

***A felszerelés, a hidraulikus bekötés, a villamos bekötés, és a tároló vízzel való feltöltése után a készülék üzembe helyezhető. Az első felfűtésnél szakemberrel ellenőriztesse a helyes működést! A forróvíztárolót használatbavétel előtt egy napra ivóvízzel fel kell tölteni, az öblítővizet a csatornába kell engedni. Az öblítővizet háztartási célra felhasználni nem szabad. A rendszer rendeltetésszerű használatát csak ezután szabad megkezdeni.***

## 7.1. A készülék üzembe helyezését és első beindítását képesített szakembereknek kell elvégeznie az üzembe helyezésre vonatkozó hatályos nemzeti előírásoknak, illetve a helyi hatóságok és közegészségügyi szervezetek által meghatározott bármely követelménynek megfelelően.

- 7.2.** Nyissa ki az elzáró szelepet (10.3. ábra, 1-es tétel) és a melegvíz csapot, azonban a hidegvíz csap zárva legyen. A beáramló víz megtölti a tárolót. A vizet a készülék átöblítése néhány percig folyassa, majd zárja el.
- 7.3.** A készüléket helyezze feszültség alá.
- 7.4.** Felfűtési idő alatt a kombinált biztonsági szelep kifolyócsövén a táguló víz csöpöghet, ezt a csövet nyitva kell hagyni a légtér felé.
- 7.5.** A felfűtési idő végén, amikor a víz felmelegszik a gyárilag beállított hőmérsékletre a szabályozó kikapcsol. Kb. a víz 15 %-ának kieresztése után a szabályozónak önműködően vissza kell kapcsolnia. Amennyiben nem kapcsolja be a fűtést, szerelőt kell hívni. (IDExxS ErP típusnál)

## 8. KARBANTARTÁS ÉS SZERVIZELÉS

Ha a tároló belsejéből vízszivárgást vagy a működésében egyéb rendellenességet észlel, akkor a készüléket azonnal válassza le a villamos hálózatról, és az elzáró szelep segítségével a vízhálózatról! Hívjon megfelelő képzettségű szakembert!



***A készülék javítást és karbantartást is csak megfelelően képzett szakember(garanciális időn belül csak szerződött szervizpartnerünk) végezhet! A javítási, karbantartási műveletek során a készüléket az eredeti, gyári állapotába kell visszaállítani! A javítást a garancia megőrzése érdekében ne felejtse el dokumentálni a szerelővel a mellékelt jótállási jegyen!***

A melegvíz csap csepegése a készülék káros melegedését okozhatja. A csap kijávítása az Ön érdeke.

### 8.1. Kombinált biztonsági szelep

Használatba vétel előtt ellenőrizze, hogy a szelep kivezetőnyílása nincs-e elzáródva, és a szelep működése során a szabad légtérbe való kiáramlás biztosított-e. A kifolyónyílásnak lefelé kell állnia. A tároló lehűlt állapotában a biztonsági szelep lefúvató gombjának a nyíl irányában való elfordításával legalább kéthavonta fúvassa le a szelepet. Ezáltal megtisztul a szelepelemek a ráakadott homokszemcséktől így megakadályozhatja annak leragadását. A szelep használat közbeni csepegése funkcionális jelenség. Amennyiben a csepegés nem szűnik meg a fűtés kikapcsolása után sem, a készüléket szerelővel meg kell vizsgáltatni. Ez alkalommal -ha időszerű, javasoljuk elvégezni a termék éves felülvizsgálatát is.

## 8.2. A tároló vízmentesítése



### ***Leürítés során forró víz léphet ki a készülékből!***

A leürítés, a tároló feszültségmentesítését követően, a kombinált biztonsági szelep lefúvató gombjának a nyíl irányában történő elfordításával a kifolyócsövön keresztül történhet. Leürítés előtt a vízhálózati elzáró szelepet, valamint a hidegvíz-csapot el kell zárni, azonban a melegvízcsapot a vízleeresztés időtartama alatt ki kell nyitni.

## 8.3. Vízkőmentesítés

A zárófedél leszerelése után az újbóli összeszerelést minden esetben új tömítéssel javasoljuk! A tisztításnál ügyeljünk arra, hogy a védőbevonat meg ne sérüljön! A tisztítást mechanikai úton végezzük, egyéb tisztítási, ill. fertőtlenítési eljárás nem szükséges. A vízkő eltávolítása karbantartásnak minősül, nem tartozik a jótállási tevékenységek közé, azonban az áramkör megbontásának szükségessége miatt az ismételt üzembe helyezést (a villamos csatlakozások felülvizsgálatával) csak szakszerviz végezheti el.

## 8.4. Termosztát

Ez a forróvíztároló egy igen jó minőségű, gondosan megépített, beszabályozott és leellenőrzött berendezés. Egyedüli feladata a víz hőmérsékletének egy megválasztott értéken való tartása illetve korlátozása. A forróvíztároló termosztát le van plombálva és semmilyen indokkal sem szabad rajta esetleges (át)szabályozásokat vagy javításokat végezni a mi üzemünkben elvégzetten kívül, kivéve a mutató forgatásával végzett normális szabályozást, amit csak szakember végezhet az üzembehelyezés után és feszültségmentes állapotban. Ezen előírás be nem tartása a szavatosság elvesztését

jelenti. Nehézség (különösebb meghibásodás) esetén a termosztátot egyszerűen ki kell cserélni. A forróvíztárolót csak elővigyázatosan szabad kezelni.

A villamos energia gazdaságos használatának érdekében a forróvíztároló üzemi szabályozó hőmérsékletét úgy kell beállítani, hogy a 65 °C körül legyen, ezáltal javul a korróziós ellenállás és csökken a vízkőlerakódás veszélye is. A beállított hőmérséklet eléréséig az P-1-es kapcsok zártak, a hőmérséklet elérése után az P-2-as kapcsok zártak. Az IDExxS ErP típusú készülékekben egy közös házba épített 65 °C szabályozási hőmérsékletre gyárilag beállított hőmérséklet szabályozó-korlátozó egység biztosítja a megfelelő üzemelést. A szabályozási hőmérséklet változtatható egy beállító csavar segítségével. Ez a beállító csavar hozzáférhetővé válik az elektromos védőburkolat leszerelése után. **AZ ÁTÁLLÍTÁST CSAK SZAKEMBER VÉGEZHETI!** A korlátozó, a szabályozó meghibásodása esetén megvédi a forróvíztárolót a káros túlfűtés ellen, úgy, hogy mielőtt a víz hőmérséklete eléri a 95 °C-ot, kikapcsolja a fűtést. A korlátozó újbóli bekapcsolását **CSAK SZAKEMBER VÉGEZHETI**, a túlfűtés okának elhárítása után.

**8.5. Fűtőttest (IDExxxS ErP típusnál)**

Meghibásodás esetén kicserélése a villamos hálózatról leválasztott és víztelenített tároló zárófedél csavarjainak kicsavarásával lehetséges.

A JAVÍTÁST CSAK SZAKEMBER VÉGEZHETI!

**8.6. Aktív anód**

A forróvítartóló kiegészítőleg aktív anóddal van védve a korrózióval szemben. Az aktív anód élettartama a víz minőségétől és az üzemi viszonyoktól függ. A vízkő eltávolításakor minden esetben, de legalább kétfévente, felül kell vizsgálni az anódok állapotát! Cseréjéhez a tárolót feszültségmentesíteni kell, a csere csak a villamos kör megbontásával, a zárófedél eltávolítása után végezhető! A zárófedél szétszerelése után az újbóli összeszerelést, minden esetben új tömítéssel javasoljuk! Az ismételt ellenőrzés időpontját a szerelő határozza meg. Ha az anód átmérője akár egy helyen is 10 mm-re csökken, az anódot ki kell cserélni. Az aktív anód cseréje után a földelését az eredeti állapotnak megfelelően kell visszaállítani. Rendkívül fontos az aktív anód és a földelőcsavar közötti jó fémes kontaktus.

**8.7. Fagymentesítés**

A készülék üzemben kívül helyezése feszültségmentesítéssel, és a tároló teljes leürítésével biztosítható! Ismételt üzembe helyezés esetén, mielőtt elektromos hálózatra kapcsolja a készüléket, gondoskodjon a vízzel való feltöltésről!

**8.8. Időszakos ellenőrzések összefoglalva**

Kéthavonta	Kétfévente
Biztonsági szelep ellenőrzése.	Vízkőmentesítés.
	Aktív anód ellenőrzés.
	Fűtőttest ellenőrzés.
	Hidraulikus csatlakozások ellenőrzése.
	Villamos szerelvények állapotának ellenőrzése.

## 9. MŰSZAKI ADATOK

**A 2/1984 (III.10.) BkM-IpM számú rendelet alapján tanúsítjuk, hogy készülékeink megfelelnek az alábbi műszaki jellemzőknek.**

Típus	IND100S ErP	IND150S ErP	IND200S ErP	IDE100S ErP	IDE150S ErP	IDE200S ErP
<b>Rendeltetés</b>	Zártrendszerű indirekt forróvíztároló			Zártrendszerű indirekt és elektromos forróvíz-tároló		
<b>Elhelyezés</b>	Padlón álló					
<b>Űrtartalom</b> [L]	100	150	200	100	150	200
<b>Hőcserélő fűtőfelület</b> [m <sup>2</sup> ]	0,81					
<b>Hőcserélő névleges üzemi nyomás</b> [MPa]	0,6					
<b>Feszültség</b> [V~]	230					
<b>Fűtőteljesítmény</b> [W]	-			2400		
<b>Áramfelvétel</b> [A]	-			11		
<b>Felfűtési idő</b> [h]	-			2,5	3,7	5
<b>Készenléti energiafelhasználás 65 °C-on</b> [kWh/24h]	1,48	1,6	1,79	1,48	1,6	1,79
<b>Víz-cirkuláció-hőcserélő csatlakozás</b>	G3/4					
<b>Névleges üzemi nyomás</b> [MPa]	0,6					
<b>Beépített biztonsági és szabályzó elemek</b>	3 pólusú szabályozó, kombinált biztonsági szelep			3 pólusú szabályozó, hőmérséklet -szabályozó- korlátozó, kombinált biztonsági szelep		
<b>Egyéb védelem</b>	Aktív anódos korrózióvédelem					
<b>Védettségi fokozat</b>	IP X4					
<b>Érintésvédelmi osztály</b>	I.					
<b>A termékre vonatkozó fontosabb előírások</b>	MSZ EN 60335-1, MSZ EN 60335-2-21					
<b>Raktározási és szállítási követelmények</b>	MSZ EN 60721-3					

## **DEAR CUSTOMER,**

Thank you for choosing our product!

Being traditionally a partner for families, HAJDU Hajdúsági Ipari Zrt supplies customers' demands by offering state-of-the-art, superb quality and environment friendly household appliances.

Our objectives include the establishment of reputation for the HAJDU trade name as a regional brand, the increase of its popularity, and the provision of full service to European customers being loyal to the HAJDU products. High quality and reliability are key attributes of our products already proven in the households. Extensive and reliable service support and parts supply are the main strengths of our services. The protection of the environment and the achievement of a lowest possible environmental load are key aspects for the Company. We endeavour to further enhance these attributes in the future. To this end, we have adopted a certified and standard quality and environmental management system.

The packaging of our products comply with the environmental requirements set out by law, as proven by our Certificates of Conformity issued in line with the relevant regulations.

---

### **HAJDU Hajdúsági Ipari Zrt**

H-4243 Téglás, outskirts, Lot No.: 0135/9

Phone: 06(52) 582-700 • Fax: 06(52) 384-126

hajdu@hajdurt.hu • www.hajdurt.hu



# hajdu



## 1. PRECAUTIONS

***Please, read this manual carefully. In order to ensure the reliable and safe operation of your product on the long term, observe and ensure compliance with the manual.***

- Children over 8 years of age can operate the appliance. Persons with reduced physical, perceptive or mental abilities, or persons without complete relevant knowledge and experience are not permitted to use the appliance, unless they are supervised, or given guidance relating to safe operation and they understand the dangers arising from the use of the appliance.
- Children cannot play with the appliance.
- Children may perform the cleaning of the appliance under supervision only. Beyond the regular maintenance activities allowed to the user, as indicated in the device manual, all operations must be performed by qualified professionals.
- The appliance must be disconnected from the power supply before any repair or maintenance.
- A qualified technician must perform the installation and first start up of the appliance, in line with the relevant regulations and laws in effect, and any other requirement set out by the local governments or public health institutions.
- If the water heater to be installed does not simply replace an existing appliance, but it forms part of the renovation of an existing hydraulic system or a new hydraulic system, the company installing the water heater shall issue a certificate of conformity to the buyer certifying compliance with all effective regulations and specifications, after finishing installation of the appliance. In both cases, the company performing installation has to execute safety and operational testing of the entire system.
- When put out of use in a room exposed to freezing, you are recommended to drain the appliance. This operation must be performed by a qualified professional.

- Running hot water with temperature above 50 °C may cause serious burn marks.
- Improper installation may cause injuries to people or animals, or cause damages in objects. The manufacturer assumes no liability for these.
- Before activating the heating, the tank must be filled with water.
- It is forbidden to connect the appliance using a hose. For cold and hot water connections, steel or red copper pipe rated for 0.6 MPa nominal pipeline pressure, heat resistant plastic pipe rated up to min. 100 °C , or flexible connection may equally be used. When connecting to a copper pipeline, the use of insulating spacers is compulsory.
- It is forbidden and dangerous to expose the tank to pressures exceeding 0.6 MPa. If the pressure of the pipeline exceeds 0.6 MPa, even on a temporary basis, a pressure reduction valve has to be mounted in front of the hot water tank.
- It is forbidden to insert water pipeline fitting between the safety valve and the appliance. The valve outlet must be directed downward, and water may leak from the drainage pipe of the pressure release device. This pipe must be left open towards the air space. The drainage pipe must be directed downwards (from the appliance) into a frost free room, and free drainage must be ensured towards the air space. It is forbidden to divert water leakage in non-visible manner.
- The pressure reduction valve and the safety valve must be installed and operated in a frost free environment.
- It is forbidden to operate the hot water container without any protective earthing.
- The connection of the container to the electrical system must be of a permanent design. It is forbidden to use of a mains socket!
- Mains supply must be ensured for the tank via a two-pole switch of overvoltage category III (with 3mm gap between open contacts).

- If the mains cable is damaged, it must be replaced in order to avoid any danger. Such replacement must be performed by the manufacturer, its service support or a similarly qualified professional.
- The first heating cycle must be supervised by a professional.
- The electrical safety cover may not be removed, but by a professional; failure to observe this may lead to electrical shock or other dangers.
- To ensure safe operation it is recommended to regularly (every year) have the appliance and the combined safety valve checked by a qualified professional for proper operation. Additionally, it is also recommended to blow off the valve every two months by turning the blow off button of the safety valve in the direction indicated by the arrow. This way, the valve seat will be cleaned of any possible deposit (scale, sand grains etc.).



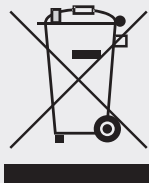
#### SERVICE

For regular servicing of appliances or in the event of a fault, **please contact one of our contracted service agents** listed in the **service notes**. If you are not satisfied with the repair carried out by the service agent, please contact the HAJDU Hajdúsági Ipari Zrt. customer service desk.

#### Customer service contact details.

Tel.: +36 52 582-787

E-mail: [vevoszolgalat@hajdurt.hu](mailto:vevoszolgalat@hajdurt.hu)



#### ENVIRONMENTAL PROTECTION PRECAUTIONS

Please note that at the end of the lifecycle of the product you have purchased, its characteristics have the potential to harm the environment, primarily the soil and groundwater, since it contains components (for example, cables) that mean at the end of its life it is classified as hazardous waste.

At the end of its lifecycle, please do not place the appliance in general household waste. It should be deposited with a company engaged in collecting waste electrical appliances or returned to the manufacturer so that through the professional management and recycling of the waste product, together we can help protect the environment.

## 2. ACCESSORIES

When receiving the product, please, check the packaging for the following accessories (1 pc of each one):

- Instructions for installation and use
- Guarantee document
- List of Service Stations
- Energy label
- Product information sheet

## 3. PRINCIPLE OF OPERATION

**Indirect (INDxxxS ErP) and indirect electrically heated (IDExxxS ErP) hot water tanks can be operated using:** electricity, solar energy, gas, coal or other energy sources. Closed system indirect (IND...) and indirect electrically heated (IDE...) hot water tanks can supply hot water to one or more water withdrawing locations within households or institutions. The hot water obtained is suitable for both cleaning and drinking purposes. However, having regard to the fact that hot water has a higher capacity to dissolve metals, it is recommended to use cold water for cooking and drinking, and consume it after heating, when hot water is needed. The water is of drinking water quality, if it complies with the limit values laid down in Government Decree No. 201/2001 (X.25.). After reaching the factory set temperature, heating is automatically turned off by the temperature regulator (for IDExxxS Erp types). Thus, hot water can be obtained from the storage tank for a long time. The polyurethane heat insulation surrounding the inner tank prevents the fast cooling of the water, thus ensuring the availability of hot water from the container over a long time. Due to the design of the container, hot water is discharged unmixed. The corrosion protection of the inner tank is ensured by a special enamelling and active anodes. The enamelled design ensures long service life, even in the case of aggressive waters.

## 4. MOUNTING AND INSTALLATION OF THE TANK

***The mounting (4) of the hot water tank, as well as its connection to the water (5) and electrical network (6) and commissioning must be performed by a qualified professional according to our instructions and observing the standards IEC 60364 / MSZ HD 60364.***



***In case of improper connection and installation, you will lose all your guarantee and warranty rights!***



***The tank must be installed and operated in a frost free environment.***

At the installation location, suitable electrical and water supply and sewage system must be ensured, and before mounting, the structure of the wall must also be checked by an architect for compliance.

We recommend the following solutions for mounting the appliance:

- Horizontal levelled floor to ensure the absolute vertical position of the appliance. Vertical adjustment can be achieved by appropriately adjusting the three legs of the appliance.
- The appliance must be installed in such way that a clearance of min. 200 mm must be left from the wall and at least 600 mm gap must be ensured between the electrical safety cover and the wall or any other building structural component, to allow removal of the service cover and cleaning the inside of the container.
- To decrease heat loss attributable to the hot water pipe, the appliance should be installed the closest possible to the hot water withdrawal locations. For larger distances, the hot water pipe must be provided with thermal insulation.

## 5. CONNECTION TO THE WATER NETWORK AND HEAT EXCHANGER

***The tank and assemblies required for its operation must be connected to the water network and heat exchanger according to Figure 10.3.***

**5.1.** It is forbidden to connect the appliance using a hose.

For cold and hot water connections, steel or red copper pipe rated for 0.6 MPa nominal pipeline pressure, heat resistant plastic pipe rated up to min. 100 °C or flexible connection may equally be used. When connecting to a copper pipeline, the use of insulating spacers is compulsory. One spacer must be inserted on the hot water pipe of the container immediately, while the other one on the cold water pipe, between the installed assemblies and the copper water pipeline. If no spacer is used at the connections, we neither provide guarantee for failures attributable to the corrosion of the threaded tank pipes, nor assume liability for damages caused by the same.

*The spacer is not included; you can order it under the following part number:*

- 3/4" spacer: 1252122513



***To expose the container to pressures higher than the allowed operating pressure it is forbidden and dangerous!***

**5.2.** The combined safety valve is not included with the container. It is connected to the hot water tank through the Rp 3/4 inner thread of the valve, and to the water supply network through its G3/4 (outer) thread.

In the direction of the water flow, the valve body includes:

one-way valve, spring loaded bypass valve triggered by a pressure difference of 0.01~0.02 MPa, safety valve with  $0.65\pm 0.05$  MPa opening pressure, and outlet pipe.

The valve must be installed on the cold water pipeline **IMMEDIATELY** before the container observing the flow direction indicated by the arrow. (Figure 10.3) Before installing the valve, the cold water pipeline must be carefully flushed, in order to avoid damages due to possible contaminations.

The valve may leak, whereby the outlet should be directed vertically downwards, and the blow-off button should be accessible. The valve outlet must be directed downward, and water may leak from the drainage pipe of the pressure release device. This pipe must be left open towards the air space. The drainage pipe must be directed downwards (from the appliance) into a frost free room, and free drainage must be ensured towards the air space. To ensure the proper operation of the water heater, carefully observe the commissioning drawing. You can direct leaking water into the sewage network in a visible way.

**5.3.** If the water pressure in the pipeline exceeds 0.6 MPa, even on a temporary basis, a pressure reduction valve has to be mounted in front of the hot water tank. This must be purchased and installed by the customer. The pressure reduction valve is inserted in front of the combined safety valve. (Figure 10.3)

**5.4.** Any number of taps and mixing faucets can be mounted on the hot water container. You can prevent the back-flow of hot water via the taps by mounting a one-way valve in front of the water network. (Not included with the product.)

**5.5.** A closing valve needs to be mounted in the water pipeline in front of the safety valve and the pressure reduction valve, in order to enable the disconnection of the appliance from the water network for the purposes of maintenance works. (Figure 10.3)

**5.6.** If the user may be exposed to hot water during the withdrawal of water, we recommend to implement a hydraulic connection with hot water protection. (Figure 10.3)

## 6. CONNECTION TO THE ELECTRICAL NETWORK

- 6.1.** The connection of the container to the electrical network must be of a permanent design. Wall sockets may not be used.

Cable connection must be implemented from the water heater to the isolation switch, which must be incorporated in the fixed wire network. The overcurrent protection of the isolation switch must be ensured using a miniature circuit breaker.

The connection of the container to the electrical system must be of a permanent design. It is forbidden to use of a mains socket!  
Mains supply must be ensured for the tank via a two-pole switch of overvoltage category III (with 3 mm gap between open contacts).

The required mains cable wire diameter is min. 1.5 mm<sup>2</sup>

Cable types suitable for connecting to the mains:

*Adequate type*      (*alternative type*):

- H0 5 VVK      (H0 5VVF);
- H0 5 RRK      (H0 5RRF)

- 6.2.** Connection with wire protection tube is not allowed!

Installation order:

To make the connection, remove the screws of the electrical safety cover, and then the cover too, so that you can access the electrical assemblies. The electrical connection is shown in Figure 10.2, which is also posted on the cover of the service compartment. After connecting, use a clamping ring to protect the mains supply cable against pulling.

- 6.3.** Contact protection rating of the appliance: I.

The electrical safety cover of electrical assemblies provides adequate protection against accidental touching of powered parts during operation. Connect the appliance **phase aligned** to the electrical network, in line with the connection drawing shown both on the electrical safety cover and in Figures 10.2.1 or 10.2.2. We recommend to use a residual circuit breaker within the electrical network of the facility.

- 6.4.** It is FORBIDDEN to operate the hot water container without any protective earthing! The protective earthing must comply with the requirements under the IEC 60364 standard. Connect the earth conductor (green & yellow) to the earthing bolt on the cover. Thread the bare wire end under the earthing washer, and fix it with the spring washer and nut.

## 7. PUTTING INTO USE

***After mounting, making the hydraulic and electrical connections and filling up the container with water, the appliance can be put into use. When heating up the first time, have proper operation supervised by a professional. Before starting its use, fill the hot water tank with drinking water for one day, and drain the rinsing water in the sewage network. Do not use the rinsing water for household purposes. The proper use of the system may not be started, but after the steps above.***

- 7.1.** A qualified technician must perform the installation and first start up of the appliance, in line with the relevant national regulations in effect, and any other requirement set out by the local governments or public health institutions.
- 7.2.** Open the closing valve (Item 1, Figure 10.3) and the hot water tap, but leave the cold water tap closed. The incoming water will fill up the tank. Let the water flow for a few minutes to flush the appliance, then close the tap.
- 7.3.** Power on the appliance.
- 7.4.** During heat-up, excess water may leak through the outlet of the combined safety valve due to expansion. This pipe must be left open towards the air space.
- 7.5.** At the end of the heat-up time, when the water reaches the factory set temperature, the regulator switches off. When about 15 % of the water is discharged, the regulator should switch back on automatically. If the heating fails to turn on, contact a technician. (For IDExxxS ErP types)

## 8. MAINTENANCE AND SERVICING

If you discover leakage from the interior of the tank or any other sign of irregular operation, promptly disconnect the appliance from the electrical network, and also from the water supply network using the closing valve. Contact a qualified technician!



***Only properly qualified professionals (and during the warranty period, exclusively our contracted service partners) may perform repair or maintenance on the appliance! During repair or maintenance operations, the appliance must be restored in its original condition, as released from the factory. To maintain the warranty, remember to have the repair documented by the technician on the attached guarantee document.***



Leakage of the hot water tap may cause the harmful overheating of the appliance. Repairing the tap is your interest.

### 8.1. Combined safety valve

Before putting into use, check if the outlet of the valve is blocked, and if flow towards the open airspace is ensured during the operation of the valve. The outlet must look downwards. At least every two months, blow off the valve by turning the blow-off button of the safety valve in the direction indicated by the arrow. This will clean the valve seat of any possible sand deposit, preventing its adhesion. The leakage of the valve while in operation is a functional phenomenon. If the leakage does not stop when the heating is switched off, have the appliance checked by a technician. In such cases, you are advised to request the annual inspection of the product, if it is due anyway.

### 8.2. Discharging of water from the container



***When discharging water, hot water may leave the appliance.***

After disconnecting the container, the discharging of water can be performed via the outlet by turning the blow-off knob of the combined safety valve in the direction indicated by the arrow. Before discharging water, close the closing valve of the water network, and the cold water tap, but leave the hot water tap open throughout the time of discharging.

### 8.3. Descaling

After removing the service cover, it is recommended to perform reassembling using a new sealing. When cleaning, avoid damaging the protective surface finish. Perform mechanical cleaning only; no other cleaning or disinfection is needed. Descaling is considered to be part of the maintenance, and it does not belong to the activities covered by guarantee. However, due to the necessity of disconnecting the circuit, putting back into operation must be performed by an authorised service station (along with the review of the electrical connections).

### 8.4. Thermostat

This hot water tank is a high-quality, well-built, regulated and verified appliance. Its sole function is to keep or limit water temperature at a chosen value. The thermostat of the hot water tank is sealed and no re-adjustments or repairs should be done, for any reason, in addition to those performed at our plant, except for normal adjustment by turning the knob, which should be performed by a professional after commissioning and disconnection of the unit. Failure to observe this provision will cause loss of warranty coverage. In the case of any difficulty (especially failure), the thermostat should be simply replaced. The hot water tank should be handled with care.

To ensure the cost-efficient use of electricity, the operational temperature of the

hot water tank must be set to app. 65 °C. This will improve its resistance to corrosion and lower the risk of scaling. The P-1 contacts are closed until the set temperature is reached, when the P-2 contacts close. For appliances of type IDExxxS ErP, proper operation is ensured by temperature control and limiter unit installed in a common housing and factory preset to a control temperature of 65 °C. The control temperature may be changed using the setting screw. This setting screw becomes accessible after dismantling the electrical safety cover. THE SETTINGS MUST BE CHANGED BY A PROFESSIONAL Upon failure of the regulator, the limiter protects the hot water tank from harmful overheating by turning off the heating when the water temperature reaches 95 °C. The limiter MUST BE RESET BY A PROFESSIONAL after resolving the cause of the overheating.

**8.5. Heater (for IDExxxS ErP types)**

In case of failure, the replacement of the radiator requires disconnection from the electrical network and the discharge of water, as well as the removal of the bolts in the service cover. THE REPAIR MUST BE PERFORMED BY A PROFESSIONAL.

**8.6. Active anode**

The hot water storage tank is additionally protected against corrosion by active anodes. The service life of the active anodes is subject to the water quality and the operating conditions. The condition of the anodes must be checked upon each descaling operation, but at least once every two years. Its replacement requires the disconnection of the power supply; such replacement requires the disconnection of the electrical circuit and the removal of the service cover. After removing the service cover, it is recommended to perform reassembling using a new sealing. The technician determines the time of the next inspection. If the diameter of the anode decreases by 10mm anywhere, it must be replaced. After replacement of the anode, its earthing must be implemented according to the original state. Adequate metal-through connection between the active anode and the earthing bolt is essential.

**8.7. Defrosting**

Taking the appliance out of service requires the removal of power, and the total emptying of the container. When putting back into operation, refill the appliance with water, before connecting to the electrical network.

**8.8. Summary of periodical inspections**

Bimonthly:	Biyearly:
check of safety valve	Descaling
	Active anode inspection
	Radiator inspection
	Check of hydraulic connections.
	Check of the condition of electrical assemblies

## 9. TECHNICAL DATA

*In line with Decree No. 2/1984 (III.10.) BkM-IpM, it is certified that our appliances conform to the following technical specifications.*

Type	IND100S ErP	IND150S ErP	IND200S ErP	IDE100S ErP	IDE150S ErP	IDE200S ErP
Intended use	Closed system indirect hot water tank			Closed system indirect and electric hot water tank		
Positioning	Floor standing					
Volume [L]	100	150	200	100	150	200
Heat exchanger heating surface [m <sup>2</sup> ]	0.81					
Heat exchanger rated operating pressure [MPa]	0.6					
Voltage [V~]	230					
Heating power [W]	-			2400		
Current input [A]	-			11		
Heat-up time [h]	-			2.5	3.7	5
Standby energy consumption at 65 °C [kWh/24h]	1,48	1,6	1,79	1,48	1,6	1,79
Water/circulation/heat exchanger connection	G3/4					
Nominal operating pressure [MPa]	0.6					
Integrated safety and regulator elements	3-pole controller, combined safety valve			3-pole controller, temperature - controller - limiter, combined safety valve		
Other protection	Corrosion protection with active anodes					
Protection grade	IP X4					
Contact protection rating	I.					
Main regulations applicable to the product	MSZ EN 60335-1, MSZ EN 60335-2-21					
Storage and transport requirements	MSZ EN 60721-3					

## **SEHR GEEHRTE KÄUFERIN, SEHR GEEHRTER KÄUFER!**

Vielen Dank, dass Sie sich für unser Produkt entschieden haben!

Die HAJDU Hajdúsági Ipari Zrt. erfüllt bereits traditionsgemäß als Familien-Haushaltsgehilfin die Bedürfnisse der Verbraucher mit modernen, umweltfreundlichen Haushaltsgeräten von guter Qualität.

Unser Ziel ist es, die Bekanntheit der Marke HAJDU sowohl auf regionaler Ebene zu stärken, als auch die Ansprüche europäischer Kunden, die den HAJDU-Produkten die Treue halten, voll und ganz zu erfüllen. Die wichtigsten Merkmale der Produkte, die sich im Haushalt bereits vielfach bewährt haben, sind ihre gute Qualität und ihre Zuverlässigkeit. Die Hauptstärken unserer Leistungen sind der umfassende und sichere Service und die Versorgung mit Ersatzteilen. Ein wichtiger Aspekt ist für unsere Gesellschaft auch der Erhalt der Umwelt und die Minimierung der Umweltbelastung. Auf diese Aspekte möchten wir auch in Zukunft noch größeren Wert legen. Zu diesem Zweck führten wir in unserem Unternehmen ein zertifiziertes und genormtes Qualitäts- und Umweltmanagementsystem ein.

Auch die Verpackung unserer Produkte entspricht den gesetzlichen Umweltschutzvorgaben, was auch durch die von uns ausgestellten, vorschriftsmäßigen Konformitätsbescheinigungen bestätigt wird

---

### **HAJDU Hajdúsági Ipari Zrt.**

H-4243 Téglás, Kültérület 0135/9. hrsz.

Tel.: 06(52) 582-700 • Fax: 06(52) 384-126

hajdu@hajdurt.hu • www.hajdurt.hu



# hajdu

## 1. HINWEISE

***Bitte lesen Sie diese Anleitung aufmerksam durch. Halten Sie die darin enthaltenen Anweisungen genau ein und sorgen Sie dafür, dass sie eingehalten werden, damit Ihr Produkt langfristig zuverlässig und sicher funktioniert!***

- Dieser Warmwasserspeicher kann von Kindern ab 8 Jahren benutzt werden. Menschen mit eingeschränkten physischen, kognitiven oder geistigen Fähigkeiten oder Menschen, die nicht über die entsprechende Erfahrung oder Kenntnis verfügen, können das Gerät benutzen, wenn dies unter Aufsicht erfolgt, oder wenn sie Anweisungen zur sicheren Nutzung des Geräts erhalten und die sich aus der Benutzung des Geräts ergebenden Gefahren verstehen.
- Kinder dürfen mit dem Gerät nicht spielen.
- Die Reinigung des Geräts dürfen Kinder nur unter Aufsicht durchführen. Außer den im Manual aufgeführten, regelmäßigen, vom Benutzer zu erledigenden Wartungsaufgaben sind sämtliche sonstige Operationen am Gerät qualifizierten Fachleuten zu überlassen.
- Vor Reparatur- und Instandhaltungsmaßnahmen ist das Gerät vom Stromnetz zu trennen!
- Die Inbetriebnahme und das erste Einschalten ist von einem Fachmann vornehmen zu lassen, unter Einhaltung der einschlägigen geltenden Vorschriften und der rechtlichen Vorgaben für die Inbetriebnahme, bzw. sämtlicher Vorgaben von lokalen Behörden oder Gesundheitsorganisationen.
- Wenn der in Betrieb gesetzte Warmwasserbereiter nicht nur einen bereits vorhandenen Warmwasserspeicher ersetzt, sondern gleichzeitig auch Teil der Renovierung des hydraulischen Systems bzw. eines neuen hydraulischen Systems bildet, ist die Firma, die den Warmwasserspeicher in Betrieb setzt, verpflichtet, – nachdem die Inbetriebsetzung abgeschlossen ist – dem Kunden eine Konformitätserklärung auszustellen, die die Einhaltung der geltenden Gesetze und

Spezifikationen bestätigt. Die Firma, die die Inbetriebsetzung vornimmt, muss in beiden Fällen Sicherheits- und Betriebskontrollen am kompletten System vornehmen.

- Es ist empfehlenswert, dass Gerät zu entleeren, sofern es in einem Raum, in dem Frostgefahr besteht, außer Betrieb gesetzt werden soll. Dies darf ausschließlich durch einen Fachmann erfolgen. Das ausfließende Wasser mit Temperaturen über 50 °C kann zu schwerwiegenden Verbrennungen führen. Nicht angemessene Inbetriebsetzung kann zur Verletzung von Menschen und Tieren führen, bzw. Materialschaden verursachen. Hierfür übernimmt der Hersteller keine Haftung.
- Vor dem Einschalten der Heizung muss der Speicher mit Wasser aufgefüllt werden.
- Das Gerät darf nicht mit einem Schlauch angeschlossen werden! Als Kalt- und Warmwasserleitungen sind Stahlrohre, Kupferrohre oder bis mind. 100 C hitzebeständige Kunststoffrohre oder Flexrohre, die für einen Wassernendruck von 0,6 MPa geeignet sind, zu verwenden. Beim Anschluss von Kupferleitungen an das Wassernetz sind unbedingt Flanschdichtungen einzusetzen!
- Es ist verboten und lebensgefährlich, den Speicher unter Druck zu setzen, der einen Wert von 0,6 MPa überschreitet! Wenn der Wassernetzdruck auch nur zeitweise einen Wert von 0,6 MPa überschreitet, muss dem Warmwasserspeicher ein Druckminderungsventil vorgeschaltet werden.
- Zwischen das Sicherheitsventil und das Gerät darf keine Wasserleitungsarmatur eingebaut werden! Der Abflussstutzen des Ventils muss abwärts gerichtet sein, da aus der Druckentlastungsvorrichtung Wasser tropfen kann. Dieses Rohr muss zum Raum hin offen bleiben. Das Ablassrohr ist an einem frostfreien Ort (vom Gerät) abwärts zu leiten, und zum Raum hin ist der freie Abfluss zu gewährleisten. Das Tropfwasser darf nicht auf nicht sichtbare Art und Weise abgeleitet werden!

- Das Druckminderungsventil und das Sicherheitsventil darf nur in frostfreier Umgebung in Betrieb genommen und verwendet werden.
- Der Warmwasserspeicher darf nie ohne Schutzerdung betrieben werden!
- Der Speicher darf nur über einen festen Anschluss mit dem Stromnetz verbunden werden. Die Anwendung eines Steckers (Steckdose) ist untersagt!
- Netzstrom darf nur über einen zweipoligen Schalter der Überspannungskategorie III zum Speicher geleitet werden (dessen geöffneten Kontakte einen Abstand von 3mm zueinander haben).
- Wenn die Anschlussleitung an das Stromversorgungsnetz beschädigt wurde, ist der Austausch derselben aus Sicherheitsgründen nur vom Hersteller, dessen Werkstatt oder von einer anderen ähnlich qualifizierten Person vornehmen zu lassen.
- Lassen Sie das erste Anheizen von einem Fachmann kontrollieren!
- Die Elektroschutzverkleidung darf nur von einem Fachmann abgenommen werden. Außerachtlassung dieses Hinweises kann zu Stromschlag oder anderen Gefahren führen.
- Zum sicheren Betrieb ist es empfehlenswert, das einwandfreie Funktionieren des Geräts und des Sicherheitsventils regelmäßig (ca. einmal jährlich) von einem Fachmann überprüfen zu lassen. Außerdem empfehlen wir, das Sicherheitsventil durch Drehen des Abblaseknopfes in Pfeilrichtung im ausgekühlten Zustand des Geräts mindestens alle zwei Monate abblasen zu lassen. So wird der Ventilsitzring von abgelagerten Verunreinigungen (Kalk, Sandkörnchen usw.) gereinigt.

**WERKstätten**

Die regelmäßigen Wartungs- und Servicearbeiten und Reparaturen sollten Sie stets Fachfirmen übertragen. Die Namen von unseren Servicepartnern erfragen Sie bitte beim Verkäufer des Speichers oder unter [www.hajdurt.hu](http://www.hajdurt.hu).

**UMWELTSCHUTZMASSNAHMEN**

Wir möchten Sie darauf hinweisen, dass das von Ihnen erworbene Produkt, nach dem Ende seines Lebenszyklus, durch Zersetzungsprozesse die Umwelt – in erster Linie den Boden und das Grundwasser – schädigen kann, da es auch Teile enthält (z.B. Leitungen), durch die das Produkt als Sondermüll gilt.

Bitte entsorgen Sie Ihr Altgerät nicht im Hausmüll, sondern bringen Sie es zu einem Unternehmen, das sich mit der Entsorgung von Elektromüll beschäftigt oder zurück zum Hersteller, um mit der fachgerechten Behandlung und der Wiederverwertung des Altgeräts gemeinsam zum Erhalt der Umwelt mitbeizutragen.



## 2. ZUBEHÖR

Bei Erhalt des Produkts überprüfen Sie bitte, dass von sämtlichen im Folgenden genannten Zubehöerteilen jeweils 1 Exemplar in der Verpackung vorhanden ist:

- Montage- und Gebrauchsanleitung
- GarantiebrieF
- Werkstattverzeichnis
- Energieetikett
- Produktdatenblatt

## 3. FUNKTION

**Der indirekte (Typ IDExxxS ErP) und indirekte Elektro-Warmwasserspeicher (Typ IDExxxS ErP) können folgendermaßen betrieben werden:** mit Elektroenergie, mit Sonnenenergie, mit Gas, Kohle und sonstigen Energieträgern. Der geschlossene indirekte (IND...) und der indirekt beheizte (IDE...) Elektro-Warmwasserspeicher sind bei Verwendung im Haushalt oder in größeren Einrichtungen zur Warmwasserversorgung von einer oder mehreren Zapfstellen geeignet. Das so erhaltene Warmwasser ist für hygienische Zwecke und als Trinkwasser gleichermaßen verwendbar, jedoch angesichts der Tatsache, dass Warmwasser eine erhöhte Lösefähigkeit für Metalle hat, ist es empfehlenswert sowohl zum Kochen als auch zum Trinken kaltes Wasser zu verwenden, wenn dennoch Warmwasser erforderlich ist, ersteres aufgewärmt zu verwendenden. Wasser gilt als Trinkwasser, wenn es den im Regierungserlass 201/2001 (X.25.) festgelegten Grenzwerten entspricht. Bei Erreichen der fabrikmäßig voreingestellten Temperatur wird die Beheizung durch den Temperaturregler automatisch abgeschaltet (beim Typ IDExxxS ErP). So kann dem Speicher lange Warmwasser entnommen werden. Die Polyurethan-Schicht, mit der der Innenbehälter isoliert ist, verhindert das schnelle Abkühlen des Wassers, sodass aus dem Speicher lange Warmwasser entnommen werden kann. Der Speicher ist so konzipiert, dass das warme Wasser ohne Mischen abgelassen wird. Für den Korrosionsschutz des Innenbehälters sorgen eine Emaillebeschichtung und eine Aktiv-anode. Die Emaillierung sorgt auch bei aggressivem Wasser für eine lange Lebensdauer.

## 4. MONTAGE UND INSTALLATION DES SPEICHERS

**Die Montage des Warmwasserspeichers (4), der Anschluss an das Wasser-(5) und Stromnetz (6) sowie die Inbetriebnahme (7) hat entsprechend unserer Anleitung unter Einhaltung der Normen IEC 60364 / MSZ HD 60364 durch Fachleute zu erfolgen!**



**Bei unsachgemäßem/r Anschluss oder Inbetriebnahme verlieren Sie Ihre Garantie und Gewährleistungsrechte!**



**Der Speicher kann nur in frostfreier Umgebung installiert und eingesetzt werden!**

Am Installationsort muss ein angemessenes Strom-, Wasser- und Kanalisationsnetz zur Verfügung stehen und vor der Montage ist die Eignung der Wandkonstruktion von einem Fachmann aus der Baubranche überprüfen zu lassen. Für die Montage des Geräts empfehlen wir folgende Lösungen:

- Waagerechter ebener Boden, damit das Gerät unbedingt senkrecht steht. Um das Gerät senkrecht richten zu können, sind die drei Füße des Geräts entsprechend höhenverstellbar.
- Das Gerät ist so zu installieren, dass sein Abstand zur Wand mindestens 200 mm beträgt; um den Deckel abmontieren und das Innere des Behälters reinigen zu können, muss zwischen der Elektroschutzverkleidung und der Wand oder sonstigen Bauelementen ein Mindestabstand von 600 mm bestehen.
- Um den Wärmeverlust durch die Warmwasserleitung möglichst gering zu halten, sollte das Gerät möglichst in der Nähe der Warmwasser-Zapfstellen montiert werden. Bei größerer Entfernung ist die Warmwasserleitung zu isolieren.

## 5. ANSCHLUSS ANS WASSERNETZ UND AN DEN WÄRMETAUSCHER

**Der Speicher und die zu seiner Nutzung benötigten Armaturen sind gemäß Abb. 10.3 an das Wassernetz anzuschließen.**

- 5.1.** Das Gerät darf nicht mit einem Schlauch angeschlossen werden! Als Kalt- und Warmwasserleitungen sind Stahlrohre, Kupferrohre oder bis mind. 100 °C hitzebeständige Kunststoffrohre oder Flexrohre, die für einen Wassernennndruck von 0,6 MPa geeignet sind, zu verwenden. Beim Anschluss von Kupferleitungen an das Wassernetz sind unbedingt Flanschdichtungen einzusetzen! Die eine Flanschdichtung ist unmittelbar an der Warmwasserleitung des Speichers

zu befestigen, die andere zwischen der zuvor an die Kaltwasserleitung angeschlossene Armatur und dem Kupferleitungssystem einzusetzen. Bei Anschluss ohne Flanschdichtung übernehmen wir keine Garantie für durch Korrosion verursachte Defekte der Gewinderohrenden und daraus entstehende Schäden.

*Die Flanschdichtung ist kein Zubehör, sie kann unter folgender Artikelnummer bestellt werden:*

- 3/4" Flanschdichtung: 1252122513



***Es ist lebensgefährlich und untersagt,  
den Speicher unter höheren als den zugelassenen  
Betriebsdruck zu setzen!***

- 5.2.** Das kombinierte Sicherheitsventil gehört zum Zubehör des Speichers. An den Warmwasserspeicher und das Wassernetz wird es mit dem Rp3/4 Innengewinde, an das Wassernetz mit dem G3/4 (Außen-) Gewinde angeschlossen.

*Der Ventilkörper besteht – in Fließrichtung aufgeführt – aus folgenden Teilen:*

dem Rückschlagventil, dem bei einer Druckdifferenz von 0,01–0,02 MPa funktionierenden Durchflussventil mit Feder, dem Sicherheitsventil mit einem Öffnungsdruck von 0,65±0,05 MPa sowie dem Abflussrohr.

Das Ventil muss **UNMITTELBAR** vor dem Speicher in die Kaltwasserleitung montiert werden, unter Einhaltung der durch den Pfeil gekennzeichneten Flussrichtung. (Abb. 10.3.) Vor Einbau des Ventils ist die Kaltwasserleitung gründlich durchzuspülen, um Schädigung durch eventuelle Verunreinigung zu vermeiden.

Das Ventil kann tropfen, deshalb ist der Abflussstutzen senkrecht abwärtsgerichtet zu montieren, wobei der Abblasknopf frei zugänglich sein muss. Der Abflussstutzen des Ventils muss abwärts gerichtet sein, da aus der Druckentlastungsvorrichtung Wasser tropfen kann. Dieses Rohr muss zum Raum hin offen bleiben. Das Ablassrohr ist an einem frostfreien Ort (vom Gerät) abwärts zu leiten, und zum Raum hin ist der freie Abfluss zu gewährleisten. Die Skizze zur Inbetriebnahme ist genau zu befolgen, die einwandfreie Funktion des Warmwasserbereiters hängt davon ab. Das Tropfwasser kann an einer sichtbaren Stelle in die Kanalisation geleitet werden.

- 5.3.** Wenn der Wassernetzdruck auch nur zeitweise einen Wert von 0,6 MPa überschreitet, muss dem Warmwasserspeicher ein Druckminderungsventil vorgeschaltet werden. Für die Beschaffung und den Einbau dieses Ventils hat der Verbraucher zu sorgen. Das Druckminderungsventil muss vor das kombinierte Sicherheitsventil montiert werden. (Abb. 10.3.)

- 5.4.** An den Speicher kann eine beliebige Anzahl von Abzweigungen und Mischarmaturen angeschlossen werden. Ein Rückfluss in das Kaltwassernetz über die Warmwasserarmatur kann durch den Einbau von Rückschlagventilen verhindert werden (nicht im Lieferumfang enthalten).

- 5.5.** Vor dem Sicherheitsventil und dem Druckminderungsventil ist ein Absperrhahn im Wassernetz zu installieren, mit dessen Hilfe das Gerät vom Wassernetz getrennt werden kann, wenn Wartungsarbeiten anstehen. (Abb. 10.3.)
- 5.6.** Wenn die Gefahr besteht, dass sich der Verbraucher bei der Wasserentnahme Verbrühungen zufügt, empfehlen wir den hydraulischen Anschluss mit Verbrühenschutz. (Abb. 10.3.)

## 6. ANSCHLUSS AN DAS STROMNETZ

- 6.1.** Der Speicher darf nur über einen festen Anschluss mit dem Stromnetz verbunden werden. Der Einsatz einer Wandsteckdose ist untersagt!

Der Warmwasserbereiter ist über einen Kabelanschluss mit dem Trennschalter zu verbinden, der in das feste Stromnetz einzubauen ist. Dieser Trennschalter muss mit einem Überstromschutz ausgerüstet werden, der durch einen LS-Schalter zu gewährleisten ist.

Der Speicher darf nur über einen festen Anschluss mit dem Stromnetz verbunden werden. Die Anwendung eines Steckers (Steckdose) ist untersagt! Netzstrom darf nur über einen zweipoligen Schalter der Überspannungskategorie III zum Speicher geleitet werden (dessen geöffneten Kontakte einen Abstand von 3 mm zueinander haben).

Erforderlicher Durchmesser für die Netzanschlussleitung: min. 1,5 mm<sup>2</sup>

Zum Anschluss an das Stromnetz geeignete Kabel:

*Adäquater Typ* (Alternativtyp):

- H0 5 VVK (H0 5VVF);
- H0 5 RRK (H0 5RRF)

- 6.2.** Ein Schutzrohranschluss darf nicht verwendet werden!

Montagereihenfolge:

Zum Anschließen nehmen Sie die Schrauben der Elektroschutzverkleidung heraus, und heben Sie anschließend die Verkleidung ab, sodass die Elektromodule frei zugänglich sind. Der Anschluss ans Stromnetz wird in Abb. 10.2. dargestellt, die sich auch auf dem Gehäuse wiederfindet. Nach dem Anschluss ist das Netzanschlusskabel mit einer Schelle gegenüber Zugkrafteinwirkungen zu entlasten.

- 6.3.** Die Schutzklasse des Geräts: I.

Das Gehäuse, das die elektrischen Einheiten verdeckt, bietet einen angemessenen Schutz vor versehentlicher Berührung der während des Betriebs des Geräts unter Spannung stehenden aktiven elektrischen Einheiten. Schließen Sie das Gerät

nach dem im Gehäuse und Abb. 10.2.1 oder 10.2.2, gleichermaßen dargestellten Anschlussplan bitte phasenrichtig an das Stromnetz an! Für den Betrieb des Geräts empfehlen wir den Einbau eines Kontaktschutzrelais im Stromnetz des Gebäudes.

- 6.4.** Der Warmwasserspeicher darf NIE ohne Schutzerdung betrieben werden! Die Schutzerdung hat den Bestimmungen der IEC 60364 zu entsprechen. Der Schutzleiter (grün-gelb) ist an die Erdungsschraube des Verschlussdeckels anzuschließen. Die blanken Leitungsenden müssen unter die Unterlegscheibe der Erdung geführt werden und mit einer Federscheibe und eine Mutter befestigt werden.

## 7. INBETRIEBNAHME

***Nachdem das Gerät montiert, ans hydraulische System und ans Stromnetz angeschlossen sowie der Behälter mit Wasser aufgefüllt wurde, kann das Gerät in Betrieb genommen werden. Beim ersten Anheizen hat ein Fachmann zu kontrollieren, ob das Gerät einwandfrei funktioniert!  
Der Warmwasserspeicher ist ein Tag vor Ingebrauchnahme mit Trinkwasser aufzufüllen, das Spülwasser ist in die Kanalisation zu leiten.  
Das Spülwasser darf nicht für Haushaltszwecke verwendet werden.  
Mit der bestimmungsgemäßen Nutzung des Geräts kann erst danach begonnen werden.***

- 7.1.** Die Inbetriebsetzung und die Ersteinsschaltung sind von einem qualifizierten Fachmann durchführen zu lassen, unter Einhaltung der einschlägigen nationalen Vorschriften für Inbetriebsetzungen bzw. gemäß jeglichen Anforderungen, die von lokalen Behörden oder Gesundheitsorganisationen gestellt werden.
- 7.2.** Öffnen Sie das Absperrventil (Abb. 10.3., Punkt 1) und den Warmwasserhahn, der Kaltwasserhahn muss allerdings geschlossen bleiben. Mit dem einfließenden Wasser wird der Speicher aufgefüllt. Lassen Sie das Wasser einige Minuten fließen, damit das Gerät durchgespült wird.
- 7.3.** Setzen Sie das Gerät unter Spannung.
- 7.4.** Weil sich das Wasser während des Aufheizens ausdehnt, kann es aus dem Ablaufrohr des kombinierten Sicherheitsventils anfangen zu tropfen. Dieses Rohr muss zum Raum hin offen bleiben.
- 7.5.** Am Ende der Aufheizzeit, wenn das Wasser die eingestellte Temperatur erreicht hat, stellt sich der Regler ab. Nach Ablassen von ca. 15% des Wassers muss sich der Regler wieder automatisch einschalten. Wenn sich die Beheizung nicht einschaltet, ist ein Sanitärmeister zurate zu ziehen. (Beim Typ IDExxxS ErP).

## 8. INSTANDHALTUNG UND REPARATUR

Wenn Sie Wasseraustritt aus dem Inneren des Geräts oder sonstige Funktionsmängel feststellen, trennen Sie das Gerät mithilfe des Absperrventils und des Hauptschalters unverzüglich vom Wasser- und Stromnetz und bestellen Sie einen entsprechend qualifizierten Fachmann!



***Auch Reparaturen und Instandhaltung am Gerät können nur von entsprechend qualifizierten Fachleuten (innerhalb der Garantiezeit nur von unseren Vertragswerkstätten) vorgenommen werden! Nach Reparatur- und Instandhaltungsarbeiten ist das Gerät in den originalen Werkszustand zurückzusetzen! Vergessen Sie nicht, die Reparatur vom Monteur zwecks Aufrechterhaltung der Garantie auf dem beigefügten Garantiebrief dokumentieren zu lassen!***

Das Tropfen des Warmwasserhahns kann zu schädlicher Überhitzung des Geräts führen. Das Reparieren des Hahns liegt in Ihrem Interesse.

### 8.1. Kombi-Sicherheitsventil

Vor dem ersten Einsatz überprüfen Sie bitte, ob die Ausflussöffnung des Ventils nicht blockiert ist und ob beim Einsatz des Ventils der freie Abfluss in Richtung Raum gewährleistet ist. Die Ausflussöffnung muss abwärtsgerichtet sein. Lassen Sie das Sicherheitsventil durch Drehen des Abblasknopfes in Pfeilrichtung im ausgekühlten Zustand des Geräts mindestens alle zwei Monate abblasen. So wird der Ventilsitzring von abgelagerten Sandkörnchen gereinigt und ein eventuelles Klemmen verhindert. Das Tropfen des Ventils während des Betriebs ist eines seiner Funktionsmerkmale. Wenn das Tropfen nach Abschalten des Aufheizprozesses nicht aufhört, muss das Gerät von einem Fachmann überprüft werden. Bei dieser Gelegenheit empfehlen wir – soweit sie gerade ansteht – auch die jährliche Überprüfung des Geräts durchführen zu lassen.

## 8.2. Die Entleerung des Speichers



***Beim Entleeren kann heißes Wasser aus dem Gerät austreten!***

Das Entleeren kann nach Trennung des Speichers vom Stromnetz durch Drehen des Abblasknopfes in Pfeilrichtung über das Abflussrohr erfolgen. Vor dem Entleeren muss das Absperrventil des Wassernetzes sowie der Kaltwasserhahn geschlossen werden, der Warmwasserhahn muss allerdings während des kompletten Entleerungsvorganges geöffnet bleiben

## 8.3. Entkalkung

Nach Abnahme des Verschlussdeckels empfehlen wir beim erneuten Zusammensetzen auf jeden Fall das Einsetzen einer neuen Dichtung! Bei der Reinigung bitte unbedingt darauf achten, dass der Schutzbelag nicht beschädigt wird! Die Reinigung erfolgt mechanisch, sonstige Reinigungs- bzw. Desinfizierungsmaßnahmen sind nicht erforderlich. Die Entkalkung gilt als Wartungsarbeit, und gehört nicht zu den Garantieleistungen, da das Gerät hierzu allerdings vom Stromkreis getrennt werden muss, kann die erneute Inbetriebsetzung (unter Überprüfung des Stromanschlusses) nur von einem Fachservice vorgenommen werden.

## 8.4. Thermostat

Dieser Warmwasserspeicher ist ein Gerät von hervorragender Qualität, das sorgfältig konstruiert, eingestellt und kontrolliert wurde. Seine alleinige Aufgabe besteht darin, die Wassertemperatur auf dem gewünschten Wert zu halten bzw. zu regulieren. Der Thermostat des Warmwasserspeicher ist plombiert, und außer den in unserem Werk vorgenommenen Einstellungen, dürfen aus keinerlei Grund (Um-)Regulierungen oder Korrekturen vorgenommen werden, außer der normalen Regulierung durch Drehen des Zeigers, die ausschließlich vom Fachmann bei der Inbetriebnahme im spannungsfreien Zustand durchgeführt werden darf. Die Nichtbeachtung dieser Vorschrift geht mit einem Garantieverlust einher. Bei Schwierigkeiten (insbesondere im Falle eines Defekts) ist der Thermostat einfach auszutauschen. Der Warmwasserspeicher ist sorgfältig zu behandeln.

Zur sparsamen Nutzung des Warmwasserspeichers ist die Betriebstemperatur auf ca. 65 °C einzustellen, wodurch die Korrosionsbeständigkeit erhöht und die Gefahr der Kesselsteinbildung verringert wird. Bis zum Erreichen der eingestellten Temperatur sind die P-1 Klemmen geschlossen, nach Erreichen der Temperatur die P-2 Klemmen. Die in den Geräten vom Typ IDExxxS ErP im gemeinsamen Gehäuse integrierte Temperatur Regulierungs- und Begrenzungseinheit, die fabrikmäßig auf 65 °C eingestellt ist, gewährleistet das angemessene Funktionieren. Die Regulierungstemperatur lässt sich mit einer Stellschraube ändern. Die Stellschraube wird nach Abnahme der Elektroschutz-Verkleidung zugänglich. DIE EINSTELLUNG KANN NUR VOM FACHMANN VORGENOMMEN

WERDEN. Der Temperaturbegrenzer schützt den Warmwasserspeicher bei Defekt des Reglers vor schädlicher Überhitzung, indem er die Heizung abschaltet, sobald die Wassertemperatur auf 95 °C ansteigt. Das erneute Einschalten des Temperaturbegrenzers KANN NUR VOM FACHMANN VORGENOMMEN WERDEN, und zwar nach Aufhebung des Grundes der Überhitzung.

**8.5. Heizkörper (Beim Typ IDExxxS ErP)**

Der Austausch im Falle eines Defekts ist nur durch Herausschrauben der Schrauben der Verschlusskappe im spannungsfreien und entleerten Zustand möglich.

DIE REPARATUR KANN NUR VOM FACHMANN DURCHGEFÜHRT WERDEN!

**8.6. Aktivanode**

Der Warmwasserspeicher ist zusätzlich durch eine Aktivanode gegen Korrosion geschützt. Die Lebensdauer der Aktivanode hängt von der Wasserqualität und den Betriebsbedingungen ab. Bei Entfernung des Kesselsteins auf jeden Fall, aber mindestens alle zwei Jahre ist der Zustand der Anoden zu überprüfen. Zum Austausch muss der Behälter vom Stromnetz getrennt werden, der Austausch kann nur nach Unterbrechung des Stromkreises sowie Abmontieren des Verschlussdeckels erfolgen. Nach Abnahme des Verschlussdeckels empfehlen wir beim erneuten Zusammensetzen auf jeden Fall das Einsetzen einer neuen Dichtung! Den Zeitpunkt für die nächste Kontrolle legt der Monteur fest. Wenn sich der Durchmesser der Anode auch nur an einer einzigen Stelle um 10 mm verringert hat, muss die Anode ausgetauscht werden. Nach dem Austausch der Aktivanode muss die Erdung wieder in den Ausgangszustand zurückversetzt werden. Außerordentlich wichtig ist ein guter, metallischer Kontakt zwischen der Erdungsschraube und der Aktivanode.

**8.7. Frostsicherung**

Ist nur unter Außerbetriebsetzung des Geräts und Trennung vom Stromnetz sowie kompletter Entleerung des Geräts möglich! Vor erneuter Inbetriebnahme, bevor Sie das Gerät ans Stromnetz anschließen, sorgen Sie bitte dafür, dass es mit Wasser aufgefüllt wird!

**8.8. Regelmäßige Kontrollen im Überblick**

Alle zwei Monate:	Alle zwei Jahre:
Überprüfung des Sicherheitsventils	Entkalkung
	Überprüfung der Aktivanode
	Überprüfung des Heizkörpers
	Prüfung der hydraulischen Anschlüsse
	Überprüfung des Zustandes der Elektroteile



## 9. TECHNISCHE DATEN

**Gemäß Erlass 2/1984 (III.10.) BkM-IpM bescheinigen wir, dass unsere Geräte folgende technische Merkmale aufweisen:**

Typ	IND100S ErP	IND150S ErP	IND200S ErP	IDE100S ErP	IDE150S ErP	IDE200S ErP
<b>Bestimmung</b>	Geschlossener indirekter Warmwasserspeicher		Geschlossener indirekter Warmwasserspeicher Elektro-Warmwasserspeicher:			
<b>Aufstellung</b>	Auf dem Boden freistehend					
<b>Volumen [L]</b>	100	150	200	100	150	200
<b>Wärmetauscher Heizfläche [m<sup>2</sup>]</b>	0,81					
<b>Betriebsnenndruck [MPa] des Wärmetauschers</b>	0,6					
<b>Spannung [V~]</b>	230					
<b>Heizleistung [W]</b>	-			2400		
<b>Stromverbrauch [A]</b>	-			11		
<b>Aufheizzeit [h]</b>	-			2,5	3,7	5
<b>Bereitschaftsenergieverbrauch bei 65 °C [kWh/24h]</b>	1,48	1,6	1,79	1,48	1,6	1,79
<b>Wasser-Zirkulation-Wärmetauscher Anschluss</b>	G3/4					
<b>Betriebsnenndruck [MPa]</b>	0,6					
<b>Eingebaute Sicherheits- und Reglerelemente</b>	3-poliger Regler, Kombi-Sicherheitsventil			3-poliger Regler, Temperatur - Regler - Begrenzer, Kombi-Sicherheitsventil		
<b>Sonstiger Schutz</b>	Aktivanode als Korrosionsschutz					
<b>Schutzgrad</b>	IP X4					
<b>Schutzklasse</b>	I.					
<b>Die für das Produkt relevanten, wichtigsten Vorschriften</b>	MSZ EN 60335-1, MSZ EN 60335-2-21					
<b>Lagerungs- und Lieferbedingungen</b>	MSZ EN 60721-3					

## CHER CLIENT,

nous vous remercions d'avoir choisi notre produit.

HAJDU Hajdúsági Ipari Zrt., partenaire traditionnel des ménages, répond aux exigences des consommateurs en proposant des appareils électroménagers modernes, de qualité et répondant aux critères environnementaux de notre temps.

Notre objectif est de faire acquérir à la marque HAJDU un statut de marque reconnue dans la région, de la faire connaître davantage et de proposer un éventail complet de produits HAJDU répondant à toutes les exigences des clients fidèles. Dans les ménages, les principales caractéristiques de nos produits ayant déjà fait leurs preuves sont la qualité et la fiabilité. Nos services présentent plusieurs atouts majeurs, notamment un large éventail de prestations fiables de réparation et de pièces détachées. Pour nous, la protection de l'environnement et la minimisation de notre incidence sur l'environnement sont des points de vue fondamentaux. Nous souhaitons à l'avenir continuer à renforcer ces caractéristiques essentielles. A cette fin, nous utilisons un système de gestion de la qualité et de management environnemental agréé.

L'emballage de nos produits répond également aux exigences environnementales prévues par la loi ce dont attestent les Certificats de conformité que nous fournissons.

---

### **HAJDU Hajdúsági Ipari Zrt.**

H-4243 Téglás, Külterület 0135/9. hrsz.

Tel. : 06(52) 582-700 • Fax : 06(52) 384-126

hajdu@hajdurt.hu • www.hajdurt.hu



# hajdu

## 1. AVERTISSEMENTS

***Nous vous prions de lire attentivement cette notice et de respecter et de faire respecter ses recommandations pour assurer le fonctionnement en toute sécurité et à long terme de votre appareil.***

- Cet appareil peut être utilisé par des enfants de plus de 8 ans. Les personnes à capacité physique, intellectuelle ou de perception réduite ou ayant des expériences ou connaissances insuffisantes peuvent l'utiliser sous réserve d'une surveillance appropriée ou si elles sont informées sur l'utilisation en toute sécurité de l'appareil et après avoir compris les dangers qui en découlent.
- Il est interdit aux enfants de jouer avec l'appareil.
- Les enfants effectuant le nettoyage et la maintenance de l'appareil doivent être surveillés. Outre les manipulations énumérées dans la notice d'utilisation et les opérations de maintenance régulières pouvant être effectuées par l'utilisateur, toute autre opération doit être exécutée par un spécialiste qualifié.
- Avant toute opération de réparation ou de maintenance l'appareil doit être mis hors tension électrique !
- La mise en service et la première mise en route de l'appareil doivent être effectuées par un spécialiste, en conformité avec toutes les lois et réglementations en vigueur, ainsi que toutes les prescriptions exigées par les autorités locales ou de santé publique.
- Si le chauffe-eau à installer ne remplace pas purement et simplement un autre appareil mais est installé dans le cadre de la rénovation ou la construction d'un système hydraulique, l'entreprise procédant à l'installation du chauffe-eau, après avoir terminé la mise en service, doit remettre à l'acquéreur une déclaration de conformité, qui certifie que les lois et spécifications en vigueur ont été respectées. Dans les deux cas, l'entreprise installatrice doit contrôler la sécurité et le fonctionnement de l'ensemble du système.

- Il est conseillé de vidanger l'appareil s'il est disposé hors service dans un lieu exposé au gel. Cette opération doit être effectuée par un professionnel qualifié.
- L'eau chaude s'écoulant à plus de 50 °C peut provoquer des brûlures graves.
- Une mise en service non conforme peut provoquer du préjudice matériel, des blessures aux animaux ou endommager les objets. Le fabricant décline toute responsabilité pour les dommages découlant d'une mise en service non conforme.
- Avant la mise en route du chauffage le réservoir doit être rempli d'eau.
- Il est interdit de raccorder l'appareil avec un tuyau en caoutchouc. Pour la conduite de l'eau chaude et froide il est possible d'utiliser des tubes en acier ou de cuivre supportant une pression d'eau nominale du réseau de 0,6 Mpa, des tubes en plastique résistant à la chaleur jusqu'à 100 °C ou des tubes flexibles. Pour le raccordement des conduites en cuivre il est obligatoire d'utiliser des joints isolants.
- Le fait de soumettre le réservoir à une pression supérieure à 0,6 Mpa est interdit et entraîne un danger de mort. Si la pression du réseau dépasse même temporairement 0,6 MPa, une vanne de réduction de pression doit être installée devant le chauffe-eau.
- Le raccord d'échappement de la vanne doit être orienté vers le bas, l'eau peut goutter du tuyau d'écoulement du dispositif de décompression. Ce tuyau doit être laissé ouvert vers l'espace d'air. Le tuyau d'écoulement doit être évacué vers le bas (par rapport à l'appareil), dans un espace non exposé au gel, l'écoulement libre doit être assuré vers l'espace libre. Il est interdit d'orienter l'égouttement de l'eau de manière non visible.
- Pour la mise en service et le fonctionnement de la vanne de réduction et de la vanne de sécurité un environnement n'étant pas exposé au gel est nécessaire.
- Il est interdit de faire fonctionner le chauffe-eau sans mise à la terre.
- Le chauffe-eau ne doit être connecté au réseau électrique que par un raccordement permanent. Il est interdit d'utiliser une prise murale.

- Le courant du réseau ne peut être conduit au chauffe-eau que par un interrupteur à deux pôles, impérativement de catégorie de surtension 3 (dont l'ouverture entre les contacts est au moins de 3 mm).
- Si le câble de jonction est détérioré, le remplacement visant à écarter le danger ne peut être effectué que par le fabricant, son distributeur ou par un professionnel.
- La première mise en chauffage doit être surveillée par un professionnel.
- Le revêtement électrique ne peut être retiré que par un professionnel en raison des risques, notamment d'électrocution.
- Pour permettre un fonctionnement sûr de l'appareil il est recommandé de faire régulièrement contrôler son fonctionnement et celui de la vanne de sécurité combinée par un plombier (environ tous les ans). En outre, nous vous conseillons de décharger la vanne de sécurité tous les mois ou tous les deux mois en tournant dans la direction de la flèche le bouton d'échappement. Ceci nettoie le siège de la vanne des corps étrangers qui ont pu éventuellement s'accumuler (calcaire, grain de sable, etc...).



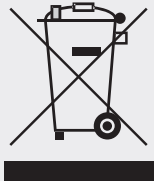
#### ENTRETIEN

Afin d'effectuer les contrôles réguliers ou **en cas de panne de l'appareil veuillez vous adresser à nos réparateurs agréés** dont les coordonnées se trouvent dans la **Liste des réparateurs agréés**. N'hésitez pas à contacter le service clientèle de HAJDU Hajdúsági Ipari Zrt.

**Les coordonnées de notre service clientèle sont les suivantes :**

Tél. : +36 52 582-787

E-mail: [vevoszolgalat@hajdurt.hu](mailto:vevoszolgalat@hajdurt.hu)



#### PRÉCAUTIONS ENVIRONNEMENTALES

Nous vous informons qu'après son cycle de vie, le produit que vous avez acheté peut éventuellement endommager l'environnement, particulièrement le sol et la nappe phréatique, en raison de ses caractéristiques de décomposition étant donné qu'il comporte des pièces (p. ex. : câbles) qui font que le produit usé est considéré comme déchet dangereux.

Nous vous prions de ne pas jeter le produit usé avec les déchets municipaux mais de le confier à une société spécialisée dans la collecte d'appareils électroménagers usés ou encore au fabricant. En effet, par le traitement approprié du produit usé et par son recyclage nous contribuons ensemble à la protection de l'environnement.

## 2. ACCESSOIRES

A la réception du produit veuillez vérifier que chacun des accessoires suivants se trouve dans l'emballage :

- Notice de montage et d'utilisation
- Bon de garantie
- Liste des réparateurs agréés
- Étiquette énergétique
- Fiche de produit

## 3. FONCTIONNEMENT

***Le chauffe-eau à chauffage indirect (type INDxxxS ErP) et le chauffe-eau à chauffage indirect électrique (type IDExxxS ErP) fonctionnent :*** à l'énergie électrique, à l'énergie solaire, au gaz, au charbon ou à d'autres combustibles. Le chauffe-eau indirect à système fermé (IND...) et le chauffe-eau à chauffage indirect électrique à système fermé (IDE...) peuvent approvisionner en eau chaude un ou plusieurs points de prise d'eau dans les foyers et dans les institutions. L'eau chaude obtenue est destinée à l'usage sanitaire et alimentaire mais compte tenu du fait que la capacité de dissolution de métal de l'eau chaude est plus grande, il est recommandé d'utiliser de l'eau froide pour la cuisine et comme eau potable aussi et chauffer l'eau froide en cas de besoin. L'eau est réputée d'avoir la qualité d'eau potable si elle est en conformité avec les valeurs limites définies au décret gouvernemental n° 2001-201 (25 octobre). Si la température réglée en usine est atteinte, le régulateur de température arrête automatiquement le chauffage (pour le type IDExxxS ErP). Ainsi l'eau chaude peut être obtenue du réservoir pendant une période prolongée. L'isolation thermique en polyuréthane enveloppant le réservoir intérieur empêche le refroidissement rapide de l'eau, ainsi l'eau chaude peut être obtenue du réservoir pendant une période prolongée. Le réservoir est aménagé de manière à permettre à l'eau chaude d'être évacuée sans qu'elle soit mélangée. La protection anti-corrosion du réservoir intérieur est assurée par le revêtement spécial en émail et l'anode active. La finition en émail garantit la longévité de l'appareil même avec des eaux agressives.

## 4. MONTAGE, INSTALLATION DE L'APPAREIL

***Le montage du chauffe-eau (4), son raccordement au réseau hydraulique (5) et au réseau électrique (6), ainsi que sa mise en service (7) doivent être réalisés par un spécialiste en respectant les prescriptions de notre guide et des normes IEC 60364 / MSZ HD 60364 !***



***En cas de raccordement et de mise en service non conformes vous perdez vos droits de garantie !***



***Le chauffe-eau doit être installé et mis en service dans un environnement non exposé au gel !***

Sur le lieu de l'installation il faut que le réseau électrique, de distribution d'eau et d'assainissement adaptés soient disponibles et un architecte doit examiner la conformité de la structure du mur. Pour le montage de l'appareil nous suggérons les solutions suivantes :

- Plancher horizontal lisse de manière à pouvoir poser l'appareil impérativement en position verticale à l'aide du réglage approprié des trois pieds de l'appareil.
- L'appareil doit être installé à au moins 200 mm du mur et de manière à garder au moins 600 mm entre le mur ou les autres éléments structuraux d'une part et le revêtement électrique d'autre part afin de pouvoir démonter le couvercle pour nettoyer l'intérieur du réservoir.
- Afin de réduire la perte de chaleur provoquée par le conduit d'eau chaude veillez, si possible, d'installer l'appareil à proximité des prises d'eau. Il est recommandé d'équiper les conduits d'eau chaude par une isolation thermique.

## 5. RACCORDEMENT AU RÉSEAU ÉLECTRIQUE ET À L'ÉCHANGEUR DE CHALEUR

***Le chauffe-eau et les éléments de plomberie nécessaires au fonctionnement doivent être raccordés au réseau hydraulique et à l'échangeur de chaleur suivant la figure n° 10.3.***

### **5.1.** Il est interdit de raccorder l'appareil avec un tuyau en caoutchouc !

Pour la conduite de l'eau chaude et froide il est possible d'utiliser des tubes en acier, en cuivre rouge résistant à une pression d'alimentation d'eau nominale de 0,6 MPa ou un raccordement de tuyau flexible ou en plastique thermorésistant jusqu'à 100 °C. Pour le raccordement des conduites en cuivre rouge l'utilisation des joints isolants est obligatoire ! L'un des joints isolants doit être placé direc-

tement sur le conduit d'eau chaude du réservoir, l'autre entre les éléments de plomberie installés sur le tube d'eau froide et le réseau d'eau en cuivre. En cas de raccordement sans joints nous ne donnons aucune garantie concernant les défaillances provoquées par la corrosion des tubes filetés du réservoir et nous déclinons toute responsabilité en cas de dommages survenus du fait du raccordement sans joints.

Les joints isolants ne sont pas fournis, vous pouvez les commander en indiquant les codes d'article suivants :

- joint isolant 3/4" : 1252122513



**Soumettre le réservoir à une pression d'exploitation supérieure à la pression autorisée EST INTERDIT ET PEUT ENTRAÎNER UN DANGER DE MORT !**

**5.2.** La vanne de sécurité combinée est fournie avec le réservoir. Son raccordement se fait par le filetage femelle de la vanne Rp 3/4 au réservoir d'eau chaude et par le filetage mâle de la vanne G 3/4 au réseau hydraulique.

*La valve, dans le sens du flux d'eau comprend les éléments suivants :*

la vanne anti-retour, la vanne bypass à ressort réagissant à la différence de pression de 0,01~0,02 MPa, la vanne de sécurité de 0,65±0,05 MPa de pression d'ouverture, ainsi que le conduit d'écoulement.

La vanne doit être montée **DIRECTEMENT** devant le réservoir, sur le conduit d'eau froide, en respectant le sens du flux indiqué par la flèche (figure n° 10.3). Avant l'installation de la vanne, les conduits d'eau froide doivent être soigneusement rincés pour éviter que les éventuelles impuretés ne provoquent des dommages.

La vanne peut goutter, il faut donc orienter le raccord d'échappement verticalement vers le bas de manière à ce que le bouton d'échappement soit accessible. Le raccord d'échappement de la vanne doit être orienté vers le bas, l'eau peut goutter du tuyau d'écoulement du dispositif de décompression. Ce tuyau doit être laissé ouvert vers l'espace d'air. Le tuyau d'écoulement doit être évacué vers le bas (par rapport à l'appareil), dans un espace non exposé au gel, l'écoulement libre doit être assuré vers l'espace libre. Le schéma de mise en service doit être suivi avec précaution, le fonctionnement normal du chauffe-eau en dépend. L'égouttement de l'eau peut être conduit, de manière visible, vers les égouts.

**5.3.** Si la pression du réseau dépasse même temporairement 0,6 MPa, une vanne de réduction de pression doit être installée devant le chauffe-eau. L'achat et l'installation de la vanne de réduction de pression relèvent de la responsabilité de l'utilisateur. La vanne de réduction de pression doit être installée devant la vanne de sécurité combinée (figure n° 10.3).



- 5.4.** Il est possible d'installer autant de branchements et de robinets mitigeurs que souhaités sur le réservoir. Afin d'éviter le reflux de l'eau chaude par le robinet dans le réseau d'eau froide il est conseillé d'installer des vannes anti-retours sur le conduit d'eau froide devant le robinet. (Elles ne sont pas fournies avec l'appareil.)
- 5.5.** Une vanne de fermeture doit être installée devant la vanne de sécurité et la vanne de réduction de pression dans le conduit d'eau à l'aide de laquelle l'appareil peut être séparé du conduit d'eau pour permettre d'effectuer les travaux de maintenance (figure n° 10.3).
- 5.6.** Si, pendant la prise d'eau, l'utilisateur est exposé au risque d'ébouillement, il est recommandé d'installer un raccordement hydraulique équipé d'une protection anti-ébouillement (figure n° 10.3).

## 6. RACCORDEMENT AU RÉSEAU ÉLECTRIQUE

- 6.1.** Le réservoir ne peut être connecté au réseau électrique que par un raccordement permanent. Il est interdit d'utiliser une prise murale.

Le chauffe-eau doit être installé au moyen d'un raccordement par câble jusqu'à l'interrupteur de découplage qu'il faut intégrer au réseau de courant. La protection contre la surtension de cet interrupteur de découplage doit être assurée par un disjoncteur.

Le réservoir ne peut être connecté au réseau électrique que par un raccordement permanent. Il est interdit d'utiliser une prise de courant (connecteur). Le courant du réseau ne peut être conduit au chauffe-eau que par un interrupteur à deux pôles de la catégorie de surtension III. (L'ouverture entre les contacts est au moins de 3 mm.)

La section de chaque fil du câble de branchement est de : 1,5 mm<sup>2</sup>

Câbles pouvant être utilisés pour le branchement au réseau :

*Types appropriés (types alternatifs) :*

- H0 5 VVK (H0 5VVF) ;
- H0 5 RRK (H0 5RRF)

- 6.2.** Le branchement ne peut pas être fait avec des tuyaux de protection !

Procédure de montage :

Pour le raccordement démontez les vis du revêtement électrique et retirez le revêtement pour assurer l'accès aux appareillages électriques. Le raccordement électrique est présenté par la figure n° 10.2 et se trouve également sur le couvercle du boîtier. Le câble de raccordement doit être déchargé contre le tirage au moyen d'un collier de fixation.

- 6.3.** Classe de protection contre le toucher de l'appareil: I  
Le revêtement électrique recouvrant les appareillages électriques protège suffisamment contre le toucher accidentel des parties électriques actives sous tension pendant le fonctionnement. Veuillez procéder au raccordement suivant le schéma de raccordement représenté dans le revêtement électrique et à la figure n° 10.2.1 ou 10.2.2 en veillant à respecter les phases. Pour l'exploitation de l'appareil nous conseillons l'utilisation d'un relais de protection contre le toucher dans le courant électrique de l'installation.
- 6.4.** Il est interdit de faire fonctionner le chauffe-eau sans mise à la terre !  
La mise à la terre doit être conforme à la norme IEC 60364. Le conduit protecteur (vert-jaune) doit être raccordé à la vis de prise de terre du couvercle de fermeture. Le fil dénudé doit être installé en-dessous de la rondelle de prise de terre et fixé avec une rondelle à ressort et un écrou.

## 7. MISE EN SERVICE

**L'appareil peut être mis en service après le montage, le raccordement hydraulique, le branchement électrique et le remplissage d'eau. Veuillez faire vérifier le fonctionnement correct avant la première mise en chauffage. Le chauffe-eau doit être rempli d'eau potable pendant une journée avant l'utilisation, il faut laisser couler l'eau de rinçage dans les égouts. L'eau de rinçage ne doit pas être utilisée comme eau sanitaire. Vous pouvez commencer l'utilisation conforme du système après ces opérations.**

- 7.1.** La mise en service et la première mise en marche de l'appareil doivent être effectuées par un spécialiste, en conformité avec toutes les prescriptions exigées par les autorités locales ou de santé publique.
- 7.2.** Ouvrez la vanne de fermeture (élément 1 de la figure 10.3) et le robinet d'eau chaude mais le robinet d'eau froide doit rester fermé. L'eau entrante remplit le réservoir. Laissez couler l'eau pendant quelques minutes pour rincer le réservoir puis fermez le robinet.
- 7.3.** Mettez l'appareil sous tension.
- 7.4.** Pendant le chauffage l'eau en extension peut s'égoutter par le raccord d'échappement de la vanne de sécurité combinée, ce raccordement doit rester ouvert vers l'air libre.
- 7.5.** A la fin du chauffage de l'eau, lorsque l'eau est chauffée à la température réglée en usine, le régulateur s'éteint. Après avoir vidangé environ 15 % de l'eau le régulateur doit automatiquement se remettre en marche. Si le chauffage ne se remet pas en marche, il faut appeler un spécialiste (type IDExxxS ErP).

## 8. ENTRETIEN ET MAINTENANCE

Si vous constatez des fuites en provenance de l'intérieur du réservoir ou d'autres anomalies, coupez immédiatement l'appareil du réseau électrique et, à l'aide de la vanne de fermeture, du réseau hydraulique. Appelez un spécialiste qualifié.



***Toutes les opérations de réparation et de maintenance doivent être effectuées par un spécialiste (par notre partenaire agréé pendant la période de garantie) !  
L'appareil doit être remis en son état original, en état de sortie d'usine au cours des opérations de réparation et de maintenance ! N'oubliez pas de faire documenter la réparation par le réparateur sur le bon de garantie afin que la garantie reste valable !***

L'égouttement du robinet d'eau chaude peut provoquer l'échauffement excessif de l'appareil. Il est dans votre intérêt de faire réparer le robinet.

### 8.1. Vanne de sécurité combinée

Vérifiez avant l'utilisation que l'ouverture d'échappement de la vanne n'est pas obturée et que la circulation d'air vers l'air libre est assurée pendant le fonctionnement de la vanne. L'ouverture d'échappement doit être orientée vers le bas. Nous vous conseillons de décharger la vanne au moins tous les deux mois en tournant le bouton d'échappement de la vanne de sécurité dans le sens de la flèche. Ceci nettoie le siège de la vanne des grains de sable et empêche l'adhésion des corps étrangers à la vanne. L'égouttement de la vanne pendant l'utilisation est un phénomène normal. Il faut s'adresser à un spécialiste si l'égouttement continue après l'arrêt du chauffage. Nous conseillons de faire effectuer à cette occasion – si elle est actuelle – la révision annuelle de l'appareil.

### 8.2. Vidange du réservoir



***La vidange peut provoquer l'écoulement d'eau chaude !***

Suite à la mise hors tension, tournez le bouton d'échappement de la vanne de sécurité combinée dans le sens de la flèche et la vidange se fera à travers le tuyau d'écoulement. Avant de vidanger fermez la vanne de fermeture du réseau hydraulique, ainsi que le robinet d'eau froide mais laissez ouvert le robinet d'eau chaude pendant toute la durée de la vidange d'eau.

### 8.3. Détartrage

Après le démontage du couvercle nous conseillons de procéder à l'assemblage en utilisant dans tous les cas des joints neufs ! Au moment du nettoyage il faut prendre garde à ne pas endommager l'enduit de protection ! Nous vous conseillons de procéder au nettoyage mécaniquement, aucun autre procédé de nettoyage ou de désinfection n'est nécessaire. Le détartrage est considéré comme une opération de maintenance et ne fait pas partie des prestations de garantie. Toutefois en raison de la nécessité de la rupture du circuit électrique la remise en service (avec la révision des raccordements électriques) doit être effectuée par un réparateur agréé !

### 8.4. Thermostat

Ce chauffe-eau est un appareil de très bonne qualité, soigneusement construit, réglé et soumis aux contrôles nécessaires. Son but unique est de maintenir et de limiter la température d'eau à une valeur choisie. Le thermostat du chauffe-eau est plombé et en aucun cas il ne faut procéder à des réglages et à des réparations en dehors de ceux auxquels nous avons procédé en usine, à l'exception du réglage ordinaire dans le sens de l'aiguille d'une montre, à exécuter impérativement par un spécialiste après la mise en service, dans l'état hors tension. Le non-respect de cette prescription entraîne la perte de vos droits de garantie. En cas d'anomalie (défaillance) il faut purement et simplement remplacer le thermostat. Le chauffe-eau doit être manipulé avec précaution.

Pour l'utilisation économique de l'énergie électrique la température d'exploitation du chauffe-eau doit être réglée à 65 °C environ, pour permettre d'augmenter la protection contre la corrosion et de réduire le risque de dépôt du tartre. Les contacteurs P-1 sont fermés jusqu'à l'obtention de la température réglée, après avoir obtenu la température souhaitée ce sont les contacteurs P-2 qui sont fermés. Dans l'appareil de type IDExxxS Erp une unité de régulateur-limitateur de température de réglage réglée en usine à 65 °C, installée dans un boîtier unique assure le fonctionnement approprié. La température de réglage est modifiable à l'aide d'une vis de réglage. Cette vis est accessible en démontant le revêtement électrique. **LE RÉGLAGE DOIT ÊTRE EFFECTUÉ IMPÉRATIVEMENT PAR UN SPÉCIALISTE !** Le limitateur protège le réservoir contre le surchauffage à effet négatif en cas de panne du régulateur en coupant le chauffage avant que la température d'eau n'atteigne 95 °C. Le limitateur doit être remis en marche **IMPÉRATIVEMENT PAR UN SPÉCIALISTE**, après avoir éliminé la raison du surchauffage.

### 8.5. Radiateur (type IDExxxS ErP)

En cas de défaillance du radiateur, pour son remplacement, il faut déconnecter le réservoir du circuit électrique et hydraulique en desserrant les vis du couvercle et vidanger le réservoir.

**LE DÉPANNAGE DOIT ÊTRE EFFECTUÉ IMPÉRATIVEMENT PAR UN SPÉCIALISTE !**

### 8.6. Anode active

Une anode active protège le chauffe-eau contre la corrosion. La durée de vie de l'anode active dépend de l'eau et des circonstances d'exploitation. L'état des anodes doit être vérifié à chaque détartrage mais au moins tous les deux ans !

Pour son remplacement il faut mettre le réservoir hors tension. Le remplacement ne doit être effectué qu'après la rupture du circuit électrique, la vidange du réservoir et le démontage du couvercle de fermeture. Après le démontage du couvercle nous conseillons de procéder à l'assemblage en utilisant dans tous les cas des joints neufs ! Le spécialiste décidera de la date de la nouvelle révision. Si le diamètre de l'anode est inférieur à 10 mm à un seul endroit, il faut la remplacer. La mise à la terre de l'anode active doit être remise en son état original après le remplacement de l'anode. L'anode active doit impérativement avoir un bon contact métallique avec la vis de mise à la terre.

### 8.7. Protection antigel

La mise hors service de l'appareil peut être assurée par la mise hors tension et la vidange complète de l'appareil !

En cas de remise en service, avant de rebrancher l'appareil sur le courant électrique, veillez à ce que le chauffe-eau soit rempli d'eau.

### 8.8. Les opérations de contrôle périodique sont les suivantes :

Tous les deux mois:	Tous les deux ans:
contrôle de la vanne de sécurité	Détartrage
	Contrôle de l'anode active
	Contrôle du radiateur
	Contrôle des raccords hydrauliques
	Contrôle de l'état des appareillages électriques

## 9. CARACTÉRISTIQUES TECHNIQUES

*En vertu du décret conjoint n° 1984-2 (10 mars) du Ministère du Commerce intérieur et du Ministère de l'Industrie nous attestons que nos appareils sont conformes aux caractéristiques techniques suivantes :*

MODÈLE	IND100S ErP	IND150S ErP	IND200S ErP	IDE100S ErP	IDE150S ErP	IDE200S ErP
<b>Destination</b>	Chauffe-eau à système fermé			Chauffe-eau indirect électrique à système fermé		
<b>Installation</b>	Sur pieds					
<b>Volume</b> [L]	100	150	200	100	150	200
<b>Surface chauffante de l'échangeur de chaleur</b> [m <sup>2</sup> ]	0,81					
<b>Pression d'exploitation nominale de l'échangeur de chaleur</b> [MPa]	0,6					
<b>Tension</b> [V~]	230					
<b>Puissance calorifique</b> [W]	-			2400		
<b>Intensité du courant</b> [A]	-			11		
<b>Durée de mise en chauffage</b> [h]	-			2,5	3,7	5
<b>Consommation d'énergie en veille à 65 °C</b> [kWh/24h]	1,48	1,6	1,79	1,48	1,6	1,79
<b>Raccordement eau-circuit-échangeur de chaleur</b>	G3/4					
<b>Pression d'exploitation nominale [MPa]</b>	0,6					
<b>Éléments de sécurité et de réglage intégrés</b>	Vanne de réglage, de sécurité combinée 3 pôles			Vanne de réglage, de sécurité combinée - régulateur et limiteur de température - 3 pôles		
<b>Autre protection</b>	Protection anti-corrosion par anode active					
<b>Niveau de protection</b>	IP X4					
<b>Classe de protection contre le toucher</b>	I.					
<b>Principaux standards concernant le produit</b>	MSZ EN 60335-1, MSZ EN 60335-2-21					
<b>Standards en matière de transport et de stockage</b>	MSZ EN 60721-3					

## УВАЖАЕМЫЙ ПОКУПАТЕЛЬ!

Спасибо, что вы выбрали нашу продукцию!

Фирма «ХАЙДУ» производит современную, экологичную, высококачественную бытовую технику, которая становится важным помощником в хозяйстве. Мы стремимся к тому, чтобы марка HAJDU пользовалась известностью и признанием в регионе, а также к тому, чтобы максимально удовлетворять запросам наших покупателей. Самыми важными качествами наших хорошо зарекомендовавших себя изделий являются их высокое качество и надёжность. Мы предоставляем нашим покупателям надёжное сервисное обслуживание и поставку запчастей. Для нашей фирмы большое значение имеет охрана окружающей среды и минимализация нагрузки на окружающую среду. Этому мы намерены уделять большое внимание и в будущем. С этой целью мы ввели сертифицированную и стандартизированную систему управления качеством и экологией.

Упаковка наших изделий соответствует требованиям законодательства в области охраны окружающей среды, о чём свидетельствуют и сертификаты соответствия, которые мы оформляем в соответствии с нормами для каждого изделия.

### **HAJDU Hajdúsági Ipari Zrt.**

H-4243 Téglás, Kültérület 0135/9. hrsz.

Телефон: +36 52 582-700 • Факс: +36 52 384-126

hajdu@hajdurt.hu • www.hajdurt.hu



# hajdu

## 1. ПРЕДУПРЕЖДЕНИЯ

***Пожалуйста, внимательно прочитайте эту инструкцию. Точно соблюдайте сформулированные в ней предписания и требуйте их соблюдения от других!***

- Этот прибор могут использовать дети старше 8 лет. Лица с ограниченными физическими и умственными способностями, а также с ограниченными возможностями органов чувств, или лица с недостаточными знаниями и опытом могут использовать прибор лишь под контролем или в том случае, если их проинформировали о правилах безопасного использования прибора, и они поняли, какие есть связанные с ним источники опасности.
- Нельзя допускать, чтобы дети играли прибором.
- Дети могут производить чистку прибора только под контролем. За исключением перечисленного в инструкции и за исключением регулярного обслуживания прибора, которое осуществляет пользователь, все остальные действия с водонагревателем должен производить квалифицированный специалист.
- Перед ремонтом или обслуживанием водонагреватель необходимо отключить от электросети!
- Ввод в эксплуатацию и первый запуск накопительного водонагревателя должен осуществлять специалист в соответствии с любыми требованиями действующих в данной стране предписаний и правовых норм, а также требованиями местных властей и организаций здравоохранения.
- В том случае, если устанавливаемый накопительный водонагреватель монтируется не просто вместо старого накопительного нагревателя, а в рамках ремонта существующей гидравлической системы или установки новой, фирма, осуществляющая установку, после ввода в эксплуатацию обязана выдать покупателю сертификат соответствия, подтверждающий соблюдение действующих правовых норм и спецификаций. В обоих случаях фирма, осуществляющая установку, должна проверить всю систему на предмет безопасности и эксплуатационных характеристик.



- Рекомендуется сливать воду из накопительного водонагревателя в том случае, если агрегат будет находиться без использования в помещении, где температура воздуха может опуститься ниже точки замерзания. Эту операцию могут производить только специалисты.
- Вытекающая из водонагревателя вода, температура которой составляет более 50 °С, может причинить серьёзные ожоги.
- Несоответствующая установка и ввод в эксплуатацию могут повлечь за собой травмы у людей и животных, а также материальный ущерб. В таком случае производитель ответственности не несёт.
- Перед включением подогрева накопитель нужно заполнить водой.
- Запрещается подключать агрегат при помощи шланга! В качестве холодных и горячих трубопроводов можно использовать стальные трубы, медные трубы, а также гибкие пластмассовые или гибкие патрубки, способные выдерживать номинальное давление воды в сети в 0,6 МПа и термоустойчивые при температуре не менее 100 °С. При подключении к водопроводу труб из меди, в обязательном порядке необходимо использовать изолирующие переходники!
- Не допускайте, чтобы давление в накопителе превышало 0,6 МПа, это опасно для жизни и запрещено! Если давление в водопроводе хотя бы иногда превышает значение в 0,6 МПа, перед накопительным водонагревателем необходимо установить клапан для снижения давления.
- Запрещается размещать между предохранительным клапаном и водонагревателем водопроводную арматуру! Сливной патрубок клапана должен быть направлен вниз, и из сливного патрубка устройства для стравливания давления может капать вода. Эта труба должна быть направлена в открытое пространство. Сливная труба должна быть выведена вниз (от агрегата), в место, где температура воздуха не опускается ниже 0 °С, и вода должна иметь возможность вытекать в открытое пространство. Запрещается выводить капающую воду таким образом, чтобы её не было видно!

- Клапан для снижения давления и предохранительный клапан можно устанавливать и эксплуатировать только в таком месте, где температура воздуха не опускается ниже точки замерзания.
- Запрещено эксплуатировать накопительный водонагреватель без защитного заземления!
- Прибор должен быть подключён к электрической сети на постоянной основе. Использование настенных розеток запрещено!
- Сетевой ток можно подводить к накопителю лишь через выключатель с прерывателем на обоих полюсах (прерывающим оба полюса), встроенный к стационарную электросеть, который обеспечит полное отключение при возникновении избыточного напряжения III категории. (Расстояние между открытыми контактами должно составлять не менее 3 мм.)
- В случае повреждения провода, подсоединяющего нагреватель к электросети во избежание несчастного случая замену должен осуществлять производитель, станция обслуживания или лицо, имеющее соответствующую квалификацию.
- Работу агрегата во время первого нагрева должен проверить специалист.
- Электроизоляционное покрытие может снимать только специалист. Несоблюдение этого правила может привести к поражению электрическим током или к иному несчастному случаю.
- В целях безопасной эксплуатации следует через определенные промежутки времени (примерно раз в год) приглашать специалиста для проверки работы прибора и предохранительного клапана. Кроме этого, рекомендуем посредством прокручивания обдувающей кнопки предохранительного клапана в сторону стрелки ежемесячно или раз в два месяца обдувать клапан. Таким образом седло клапана очищается от накопившихся на нем загрязнений (накипь, песчинки и т.п.).

### СЕРВИСНОЕ ОБСЛУЖИВАНИЕ

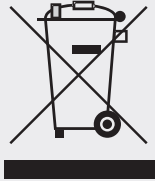


Для проведения регулярных проверок или в случае возникновения неисправности обращайтесь в сервисные центры, имеющие договор с нашей фирмой. Список сервисных центров вы найдёте в разделе «Список сервисных центров». В том случае, если вы недовольны ремонтом, который сделал сервисный центр, обращайтесь в службу работы с клиентами ЗАО HAJDU!

#### Служба работы с клиентами:

Телефон: +36 52 582-787 • E-mail: [vevoszolgalat@hajdurt.hu](mailto:vevoszolgalat@hajdurt.hu)

### ДЕЙСТВИЯ, НАПРАВЛЕННЫЕ НА ОХРАНУ ОКРУЖАЮЩЕЙ СРЕДЫ



Купленное вами изделие после окончания срока службы может нанести вред окружающей среде (в первую очередь почве и грунтовым водам) продуктами распада, так как в изделии есть такие детали (например, провода), из-за которых весь агрегат относится к категории опасных отходов.

Убедительная просьба, после окончания срока службы изделия не выбрасывайте его в общие коммунальные отходы, а передайте его фирме, занимающейся сбором отработавшего срок электрического оборудования, или производителю, для того, чтобы правильным обращением и переработкой использованного оборудования способствовать сохранению среды, в которой мы живём.

## 2. КОМПЛЕКТ ПОСТАВКИ

- При получении прибора проверьте, пожалуйста, наличие в упаковке:
- Инструкция по монтажу и использованию
  - Гарантийный талон
  - Список станций технического обслуживания
  - Энергетический ярлык
  - Лист с описанием прибора

## 3. ПРИНЦИП ДЕЙСТВИЯ

**Накопительные нагреватели с непрямым (модель INDxxxS ErP) и электрическим непрямым (модель IDExxxS ErP) нагревом могут работать от:** электроэнергии, солнечной энергии, газа, угля или иного энергоносителя. Накопительные нагреватели с непрямым (IND...) и электрическим непрямым (IDE...) нагревом используют в системах с одной или несколькими водоразборными точками в домашних хозяйствах или в учреждениях. Полученную горячую воду можно использовать в гигиенических целях или для приготовления пищи, но необходимо иметь в виду, что горячая вода легче растворяет металлы, чем холодная, поэтому рекомендуется для питья и для приготовления пищи использовать холодную воду. Если вам нужна горячая вода, рекомендуем подогревать холодную. Вода считается питьевой, если она соответствует предельно допустимым значениям, определённым в постановлении правительства Венгрии № 201/2001. (X.25). После достижения тех значений температуры, которые были установлены на заводе, регулятор температуры автоматически отключит нагрев (в модели IDExxxS ErP). Таким образом нагреватель может долгое время сохранять горячую воду. Полиуретановая изоляция внутреннего резервуара не даёт воде быстро остывать, благодаря этому можно долгое время пользоваться горячей водой из накопителя. Накопитель сконструирован таким образом, что горячая вода на выходе не смешивается с холодной. Антикоррозийную защиту внутреннего резервуара обеспечивают специальную высокотемпературную эмаль и активный анод. Модели с высокотемпературной эмалью имеют долгий срок службы даже при использовании агрессивной (мягкой) воды.

## 4. МОНТАЖ И УСТАНОВКА НАКОПИТЕЛЯ

**Монтаж (4) и подключение накопительного нагревателя к водопроводу (5) и электросети (6), а также ввод его в эксплуатацию (7) должен осуществлять специалист в соответствии с нашими инструкциями и с соблюдением предписаний IEC 60364 / MSZ HD 60364!**



***В случае неправильного подключения и эксплуатации вы теряете право на гарантийное обслуживание!***



***НАКОПИТЕЛЬНЫЙ НАГРЕВАТЕЛЬ МОЖНО УСТАНОВЛИВАТЬ И ЭКСПЛУАТИРОВАТЬ ТОЛЬКО В ТАКИХ ПОМЕЩЕНИЯХ, В КОТОРЫХ ТЕМПЕРАТУРА НЕ ОПУСКАЕТСЯ НИЖЕ 0°C!***

В месте установки накопительного нагревателя необходимо обеспечить соответствующий доступ к сетям водопровода, электроснабжения и канализации. Перед установкой необходимо пригласить специалиста-архитектора для проверки структуры стены.

Мы рекомендуем следующие варианты установки накопительного нагревателя:

- Ровный горизонтальный пол, чтобы накопитель стоял строго вертикально. Вертикального положения можно достигнуть при помощи трёх регулируемых ножек.
- Накопитель нужно устанавливать таким образом, чтобы расстояние до стены было не менее 200 мм, а также чтобы между защитным кожухом и стеной или иными строительными конструкциями расстояние было не менее 600 мм. Это необходимо для того, чтобы можно было снимать крышку прибора и очищать резервуар изнутри.
- Для того, чтобы снизить теплопотери в трубе горячей воды, размещайте нагреватель по возможности вблизи места использования горячей воды. В том случае, если место использования горячей воды находится далеко, трубу с горячей водой необходимо теплоизолировать.

## **5. ПОДКЛЮЧЕНИЕ К ВОДОПРОВОДУ И К ТЕПЛООБМЕННИКУ**

***Накопитель и необходимую для его эксплуатации арматуру следует подключать к водопроводу и к теплообменнику в соответствии со схемой 10.3.***

### **5.1.** Запрещается подключать агрегат при помощи шланга!

В качестве холодных и горячих трубопроводов можно использовать стальные трубы, медные трубы, а также гибкие пластмассовые или гибкие патрубки, способные выдерживать номинальное давление воды в сети в 0,6 МПа и термоустойчивые при температуре не менее 100 °С. При подключении к водопроводу труб из меди, в обязательном порядке необходимо использовать изолирующие переходники! Один переходник необходимо установить

непосредственно на трубу для горячей воды накопителя, а второй на трубу с холодной водой между предварительно установленными водопроводными элементами и медной водопроводной сетью. В случае подключения без переходников мы не берём на себя гарантийные обязательства на повреждение, связанные с коррозией патрубков накопителя, имеющих резьбу, а также не несём ответственности за связанный с этим ущерб.

*Переходник не входит в комплект поставки. Его можно заказать:*

- переходник 3/4", артикул: 1252122513



**Не допускайте, чтобы давление в накопителе превышало максимально допустимое рабочее давление, ЭТО ОПАСНО ДЛЯ ЖИЗНИ И ЗАПРЕЩЕНО!**

- 5.2.** Комбинированный предохранительный клапан не входит в комплект поставки. Он подключается к водонагревателю и к водопроводу через патрубки с внутренней резьбой Rp3/4, а к водопроводной сети при помощи внешней резьбы G3/4.

*По ходу тока воды должны быть установлены по порядку:*

обратный клапан, пропускной пружинный клапан, срабатывающий при давлении 0,01~0,02 МПа, и предохранительный клапан, открывающийся при давлении 0,65±0,05 МПа, а также сливной патрубок.

Комбинированный предохранительный клапан необходимо монтировать **НЕПОСРЕДСТВЕННО** перед накопителем, на трубу холодной воды, с соблюдением направления тока воды, указанного стрелкой. (рис. 10.3) Перед монтажом клапана трубу холодной воды нужно тщательно промыть, чтобы избежать повреждений, связанных с возможными загрязнениями.

Из клапана может капать вода, поэтому сливной патрубок должен быть направлен вертикально вниз, а кнопка обдува должна быть в доступном месте. Сливной патрубок клапана должен быть направлен вниз, и из сливного патрубка устройства для стравливания давления может капать вода. Эта труба должна быть направлена в открытое пространство. Сливная труба должна быть выведена вниз (от агрегата), в место, где температура воздуха не опускается ниже 0 °С, и вода должна иметь возможность вытекать в открытое пространство. Точно следуйте схеме ввода в эксплуатацию, так как от этого зависит правильная работа нагревателя. Капающую воду нужно вывести в канализацию таким образом, чтобы она была видна.

- 5.3.** Если давление в водопроводе хотя бы иногда превышает значение в 0,6 МПа, перед накопительным водонагревателем необходимо установить клапан для снижения давления. Приобрести клапан и пригласить специалиста для его установки должен потребитель. Клапан для снижения давления должен быть установлен перед комбинированным клапаном. (рис. 10.3)

- 5.4.** К накопителю может быть подключено любое количество ответвлений и смесителей. Отток горячей воды через смеситель в водопровод предотвращает обратный клапан. (Не входит в комплект поставки.)
- 5.5.** Перед предохранительным клапаном и клапаном для снижения давления на водопроводную трубу необходимо установить запорный клапан, при помощи которого нагреватель можно отключить от водопровода, что необходимо для проведения обслуживания прибора. (рис. 10.3)
- 5.6.** Если есть опасность, что потребителя при наборе воды может ошпарить горячая вода, рекомендуем использовать гидравлическое подключение с защитой от ошпаривания. (рис. 10.3)

## 6. ПОДКЛЮЧЕНИЕ К ЭЛЕКТРИЧЕСКОЙ СЕТИ

- 6.1.** Прибор должен быть подключён к электрической сети на постоянной основе. Запрещается использовать настенную розетку!

Нагреватель должен быть подключён к электросети через кабель с выключателем. Выключатель должен быть встроен в стационарную электросеть. Выключатель должен иметь защиту в виде прерывателя.

Прибор должен быть подключён к электрической сети на постоянной основе. Использование настенных розеток запрещено!

Сетевой ток можно подводить к накопителю лишь через выключатель с прерывателем на обоих полюсах (прерывающим оба полюса), встроенный к стационарную электросеть, который обеспечит полное отключение при возникновении избыточного напряжения III категории. (Расстояние между открытыми контактами должно составлять не менее 3 мм.)

Сечение кабеля для подключения к электросети: не менее 1,5 мм<sup>2</sup>

Кабели, пригодные для подключения к сети:

*Рекомендуемый тип (альтернативный тип):*

- H0 5 VVK (H0 5VVF);
- H0 5 RRK (H0 5RRF)

- 6.2.** Не допускается соединение с использованием защитной трубки!

Порядок монтажа:

Для подключения нужно вынуть болты электрозащитного кожуха и снять кожух. После этого открывается доступ к электрическому щитку. Схему подключения вы найдёте на рис. 10.2, которая находится также и на крышке щитка. После подключения, чтобы кабель подключения не был в натянутом состоянии, при помощи хомута нужно снять с него нагрузку.

- 6.3.** Класс защиты от поражения электрическим током: I.  
Электрозащитный кожух, закрывающий электрический щиток, при работе нагревателя предотвращает случайное прикосновение к находящимся под напряжением электрическим деталям. Нагреватель следует подключать к электросети в соответствии со схемами подключения, имеющимися на электрозащитном кожухе и на рис. 10.2.1 и 10.2.2! Для эксплуатации нагревателя мы рекомендуем использовать защитный прерыватель на электросети здания.
- 6.4.** ЗАПРЕЩЕНО эксплуатировать накопительный водонагреватель без защитного заземления!  
Заземление должно соответствовать нормам IEC 60364. Защитный провод (зелёный с жёлтым) должен быть подключён к болту заземления на крышке. Оголённый конец провода следует поместить под прокладку и закрепить при помощи пружинной прокладки и гайки.

## 7. ВВОД В ЭКСПЛУАТАЦИЮ

***После монтажа, подключения к водопроводу и к электросети, а также после наполнения водой накопитель может быть введён в эксплуатацию. Работу агрегата во время первого подогрева должен проверить специалист! Перед вводом в эксплуатацию нагреватель нужно наполнить питьевой водой на одни сутки, после чего эту воду нужно слить в канализацию. Воду, которой промывали накопитель, запрещается использовать в бытовых целях. Только после этого можно начать использовать нагреватель по назначению.***

- 7.1.** Ввод в эксплуатацию и первый запуск накопительного водонагревателя должны осуществлять квалифицированный специалист в соответствии с любыми требованиями действующих в данной стране предписаний и правовых норм, а также требованиями местных властей и организаций здравоохранения.
- 7.2.** Откройте запорный клапан (рис. 10.3 позиция 1) и кран горячей воды, но кран холодной воды должен оставаться закрытым. Вода наполнит резервуар. Затем, чтобы промыть водонагреватель, оставьте кран открытым ещё на несколько минут, затем закройте его.
- 7.3.** Подайте напряжение на водонагреватель.
- 7.4.** Во время нагрева вода будет увеличиваться в объёме и может капать из патрубков комбинированного предохранительного клапана, и эту трубку нужно оставлять открытой и направленной в пространство.
- 7.5.** В конце нагрева, когда вода полностью нагреется до установленной на заводе температуры, регулятор выключится. После того как примерно 15% воды будет выпущено из накопителя, регулятор должен снова автоматически включиться. В том случае, если регулятор не включит нагрев, нужно вызывать мастера. (для модели IDExxxS ErP)



## 8. ТЕХНИЧЕСКОЕ И СЕРВИСНОЕ ОБСЛУЖИВАНИЕ

В том случае, если изнутри водонагревателя вытекает вода, или если вы заметите какие-либо иные неисправности, немедленно отключите нагреватель от водопровода при помощи запорного клапана и от электросети при помощи главного выключателя! Вызовите квалифицированного специалиста!



**Ремонт и техническое обслуживание нагревателя могут осуществлять только квалифицированные специалисты (в гарантийный период — только наши партнёры, имеющие с нами договорные отношения)! По результатам ремонта или осмотра нагреватель должен быть приведён в первоначальное состояние, в котором он покинул завод! В интересах сохранения гарантии мастер должен задокументировать ремонт в гарантийном талоне!**

Протекание крана горячей воды может привести к перегреву. В ваших интересах отремонтировать кран.

### 8.1. Комбинированный предохранительный клапан

Перед вводом в эксплуатацию проверьте, не закупорилось ли выводящее отверстие клапана, а также, имеет ли клапан выход в свободное пространство во время работы нагревателя. Выводящее отверстие должно быть направлено вниз. Не менее чем раз в два месяца, после того, как нагреватель полностью остынет, необходимо обдуть клапан, поворачивая обдувающую кнопку предохранительного клапана в направлении стрелки. Таким образом седло клапана очищается от накопившихся на нем загрязнений и клапан не будет заклинивать. Во время работы нагревателя из клапана капает вода. Это нормальное явление. В том случае, если протекание воды не прекратится после выключения подогрева, нужно вызвать специалиста для проверки водонагревателя. Одновременно с этим, если уже подошло время, рекомендуется провести плановую проверку агрегата.

## 8.2. Слив воды из нагревателя



**При сливе воды из накопителя  
может вытекать горячая вода!**

Слив воды производится после отключения нагревателя от электросети путём поворота кнопки обдува на комбинированном предохранительном клапане в направлении стрелки, вода вытекает через сливной патрубок. Перед сливом воды необходимо перекрыть запорный клапан, отключающий прибор от водопровода, а также кран холодной воды. Кран горячей воды во время слива должен быть открыт.

## 8.3. Удаление накипи

После снятия крышки и её возвращения на место рекомендуется всегда использовать новое уплотнение! При чистке следите за тем, чтобы не повредить защитное покрытие! Очистка проводится механическим способом, в использовании других методов очистки или дезинфекции нет необходимости. Удаление накипи относится к категории технического обслуживания и не входит в гарантийные мероприятия. Поскольку при удалении накипи необходимо демонтировать электрическую цепь, вновь вводить нагреватель в эксплуатацию (вместе с проверкой электрических соединений) должен представитель станции сервисного обслуживания.

## 8.4. Термостат

Этот накопительный нагреватель — тщательно спроектированное, настроенное и проверенное устройство высокого качества. Его единственной задачей является поддержание температуры воды на заданном уровне и ограничение температуры воды. Термостат нагревателя опломбирован. Помимо тех действий, которые были произведены с ним на заводе, производить какие-либо изменения на нём или ремонтировать его нельзя ни при каких обстоятельствах, за исключением обычного регулирования температуры при помощи вращающегося регулятора, которое производит специалист после ввода нагревателя в эксплуатацию, после его отключения от электросети. Несоблюдение этого предписания влечёт за собой утрату прав на гарантийное обслуживание. В случае возникновения неполадок термостат нужно заменить. С накопительным нагревателем нужно обращаться с осторожностью. В интересах экономного расходования электроэнергии рекомендуем установить регулятор на температуру 65 °С. Это способствует увеличению коррозионного сопротивления нагревателя и уменьшает образование накипи. До достижения установленной температуры закрыты контакты Р-1, а после достижения температуры закрыты контакты Р-2. В нагревателях моделей IDExxxS ErP нужный режим работы обеспечивает регулирующий и ограничивающий температуру узел, настроенный на заводе на температуру 65 °С, встроенный в общий корпус. Регулирующую

температуру можно установить при помощи винта настройки. Этот регулирующий винт доступен только после снятия электробезопасного кожуха. **НАСТРОЙКУ МОЖЕТ ОСУЩЕСТВЛЯТЬ ТОЛЬКО СПЕЦИАЛИСТ!** В случае неисправности регулятора ограничитель защитит накопительный водонагреватель от перегрева таким образом, что он выключит подогрев ещё до того, как температура воды достигнет 95 °С. Снова включить ограничитель может **ТОЛЬКО СПЕЦИАЛИСТ** после устранения причины перегрева.

#### 8.5. Нагревательный элемент (модель IDExxxS ErP)

В случае неисправности нагревательный элемент можно менять только после отключения агрегата от электросети и водопровода и слива воды. Для замены следует отпустить болты на крышке.  
**РЕМОНТ МОЖЕТ ОСУЩЕСТВЛЯТЬ ТОЛЬКО СПЕЦИАЛИСТ!**

#### 8.6. Активный анод

Накопительный водонагреватель имеет дополнительную защиту от коррозии в виде активного анода. Срок службы активного анода зависит от качества воды и условий эксплуатации! Во время регулярно проводимого удаления накипи, но не реже одного раза в два года, необходимо проверять состояние активного анода. Для его замены необходимо отключить нагреватель от электросети, прервав электроцепь, и снять крышку! После снятия крышки и её возвращения на место рекомендуется всегда использовать новое уплотнение! Срок повторной проверки назначает специалист. Если диаметр анода хотя бы в одном месте будет менее 10 мм, его необходимо заменить. После замены активного анода его заземление необходимо вернуть в первоначальное состояние. Очень важно, чтобы между активным анодом и винтом заземления был хороший контакт металлом.

#### 8.7. Предотвращение замерзания

Замерзание водонагревателя в случае его выключения можно предотвратить только полностью слив из него воду! Для того, чтобы снова включить водонагреватель, прежде чем вы подключите его к электросети, не забудьте наполнить его водой!

#### 8.8. Регулярные проверки (обобщение)

Раз в два месяца:	каждые два года
проверка предохранительного клапана	Удаление накипи
	Проверка активного анода
	Проверка нагревающего элемента
	Проверка гидравлических соединений
	Проверка состояния электрических соединений

## 9. ТЕХНИЧЕСКИЕ ХАРАКТЕРИСТИКИ

На основании совместного постановления Министерства внутренней торговли и Министерства промышленности № 2/1984 (III.10.) подтверждаем, что наши устройства соответствуют следующим техническим характеристикам

ТИП	IND100S ErP	IND150S ErP	IND200S ErP	IDE100S ErP	IDE150S ErP	IDE200S ErP
Предназначение	Накопительный нагреватель воды закрытого типа с непрямым подогревом			Накопительный нагреватель воды закрытого типа с непрямым и электрическим подогревом		
Тип размещения	Напольный вертикальный					
Объём (л)	100	150	200	100	150	200
Нагревательная поверхность теплообменника (м <sup>2</sup> )	0,81					
Номинальное рабочее давление теплообменника (МПа)	0,6					
Напряжение (В)	230					
Нагревательная мощность (Вт)	-			2400		
Потребляемое электричество (А)	-			11		
Время нагрева (часов)	-			2,5	3,7	5
Потребление энергии в дежурном режиме при температуре 65 °С (Вт·ч / 24 часа)	1,48	1,6	1,79	1,48	1,6	1,79
Подсоединение воды, циркуляционного насоса и теплообменника	G3/4					
Номинальное рабочее давление (МПа)	0,6					
Встроенные предохранительные и регулирующие элементы	3-полюсный регулятор, комбинированный предохранительный клапан			3-полюсный регулятор, регулятор и ограничитель температуры, комбинированный предохранительный клапан		
Прочие защитные элементы	Антикоррозийная защита в виде активного анода					
Уровень защиты	IP X4					
Класс защиты от поражения электрическим током	I.					
Наиболее важные предписания, распространяющиеся на продукт	MSZ EN 60335-1, MSZ EN 60335-2-21					
Требования к складированию и к перевозке	MSZ EN 60721-3					

## VÁŽENÝ ZÁKAZNÍKU!

Děkujeme Vám za nákup našeho produktu!

Společnost „HAJDU Hajdúsági Ipari Zrt.“ jako tradiční pomocník domácností usiluje o plnění potřeb spotřebitelů dodáváním moderních, vysoce kvalitních a ekologických domácích spotřebičů.

Naším cílem je posílit povědomí o značce HAJDU jako regionální značce, stejně jako poskytovat komplexní služby evropským zákazníkům, kteří jsou věrní produktům HAJDU. Naše v mnoha domácnostech již osvědčené produkty se vyznačují především vysokou kvalitou a spolehlivostí. Zásadní předností námi poskytovaných služeb je zajištění širokého a spolehlivého spektra servisních služeb a náhradních dílů. Naše společnost klade důraz na ochranu životního prostředí a na minimalizaci zatížení životního prostředí. Tyto zásady hodláme v budoucnu dále posílit. Pro tyto účely provozujeme certifikovaný normovaný systém řízení jakosti a ochrany životního prostředí.

Také balení našich produktů jsou v souladu s požadavky na ochranu životního prostředí předepsanými právními předpisy, což dosvědčují i námi vystavená prohlášení o shodě.

### **HAJDU Hajdúsági Ipari Zrt.**

H-4243 Téglás, Kűlterűlet 0135/9. hrsz.

Tel.: 06(52) 582-700 • Fax: 06(52) 384-126

hajdu@hajdurt.hu • www.hajdurt.hu



# hajdu

## 1. BEZPEČNOSTNÍ UPOZORNĚNÍ

***Přečtěte si laskavě pozorně tento návod k používání.  
Pokyny uvedené v tomto návodu je zapotřebí za  
účelem spolehlivého a bezpečného fungování přesně  
dodržovat, respektive dohlédnout na jejich dodržování!***

- Děti mohou toto zařízení používat až od věku 8 let. Takové osoby, které mají snížené fyzické, smyslové nebo duševní schopnosti, nebo nemají dostatečné zkušenosti a vědomosti, mohou zařízení používat výlučně v případě, když jsou pod vhodným dozorem, nebo když byly předem informovány o zásadách bezpečného používání a porozuměly z tohoto vyplývajícimu nebezpečí.
- Je zakázáno, aby si se zařízením hrály děti.
- Děti mohou čištění zařízení provádět výhradně pod dohledem. Veškeré úkony, vyjma běžné pravidelné údržby proveditelné uživatelem a úkonů uvedených v uživatelském manuálu, smí provádět výhradně odborně vyškolená osoba.
- Před zahájením opravy nebo údržby musí být zařízení odpojeno z elektrické sítě!
- Instalaci a první uvedení výrobku do provozu musí provést odborně vyškolená osoba, v souladu se všemi platnými normami a právními předpisy vztahujícími se na uvedení do provozu, respektive s veškerými požadavky stanovenými místními orgány a organizacemi působícími v oblasti veřejného zdravotnictví.
- Jestliže zásobník teplé vody uváděný do provozu nejenom nahrazuje již stávající zařízení, ale je současně částí rekonstrukce stávajícího hydraulického systému nebo součástí nového hydraulického systému, je firma provádějící instalaci ohříváče vody – po dokončení zprovoznění – povinna vystavit uživateli prohlášení o shodě, které potvrzuje dodržení platných zákonů a dalších specifik. V obou případech je firma provádějící zprovoznění povinna provést kontrolu bezpečnosti a provozu na celém systému.
- Jestliže bude zařízení umístěné v místnosti vystavené nebezpečí mrazu vyřazeno z provozu, doporučujeme ze zásobníku

teplé vody vypustit vodu. Tento úkon smí provádět výlučně k tomuto odborně vyškolená osoba.

- Tekoucí voda ohřátá na teplotu překračující 50 °C může způsobit vážné popáleniny.
- Nesprávné uvedení do provozu může mít za následek úraz způsobený osobám nebo zvířatům, respektive může způsobit materiální škodu. Výrobce nenese za takové případy odpovědnost.
- Před zapnutím funkce ohřevu vody musí být do zásobníku napuštěna voda.
- Zásobník je zakázáno zapojovat prostřednictvím hadice! Jako potrubí pro studenou a teplou vodu mohou být použity trubky z oceli, mědi anebo plastové nebo flexibilní trubky s teplotní odolností do min. 100 °C, které jsou uzpůsobeny k tlaku vody v nominální hodnotě 0,6 MPa. V případě instalace měděného vodovodního vedení do sítě je povinné použít izolační mezikusy!
- Zásobník na vodu je zakázáno vystavovat tlaku vyššímu, než je povolený provozní tlak 0,6 MPa, jelikož je to životu nebezpečné! Jestliže tlak v rozvodné síti i jenom dočasně překročí hodnotu 0,6 MPa, je nutné před zásobník teplé vody zabudovat ventil určený k regulaci tlaku.
- Mezi bezpečnostní ventil a zásobník teplé vody je zakázáno instalovat vodovodní armaturu! Odtokové zakončení ventilu musí být instalováno směrem dolů, protože z odtokové trubky zařízení určeného ke snížení tlaku může odkapávat voda. Tato trubice musí být směrem do volného prostoru ponechána otevřená. Odtoková trubice musí být odvedena na místo chráněné před mrazem, směrem dolů (od zásobníku) a je nutné zajistit volný odtok směrem do volného prostoru. Odkapávání vody není dovoleno instalovat skrytým způsobem!
- Ventil regulace tlaku a bezpečnostní ventil je dovoleno uvádět do provozu a provozovat výhradně v prostředí chráněném před mrazem.
- Zásobník teplé vody je zakázáno provozovat bez ochranného uzemnění! Zásobník horké vody je dovoleno zapojovat do elektrické sítě výhradně prostřednictvím stálého zapojení.

Používání standardní zásuvky (konektoru) je zakázáno!

- Elektrický proud ze sítě je dovoleno k zásobníku teplé vody vést výhradně prostřednictvím dvoupólového spínače, který je zařazen do III. kategorie přepětí (vzdálenost mezi otevřenými kontakty je alespoň 3 mm).
- Je-li poškozen síťový přívodní kabel, za účelem předcházení možného nebezpečí smí výměnu provést výhradně zástupce výrobce, odborný servis nebo jiná, k tomuto úkonu odborně vyškolená osoba.
- První ohřev nechte zkontrolovat odborníkem.
- Krycí panel dílů elektrického ohřívání smí odstraňovat výhradně odborně vyškolená osoba, opomenutí tohoto pokynu může způsobit zásah elektrickým proudem nebo představit jiné nebezpečí.
- Za účelem bezpečného provozu se doporučuje pravidelná kontrola (cca. jednou za rok) funkčnosti zařízení a kombinovaného bezpečnostního ventilu servisním technikem. Kromě toho doporučujeme pravidelně jednou nebo dvakrát za měsíc profouknutí bezpečnostního ventilu, otočením tlačítka na ventilu ve směru šipky. Tímto způsobem se ventil očistí od případně usazených nečistot (vodní kámen, zrnka písku apod.).

#### SERVIS



Za účelem provedení pravidelné údržby nebo v případě závady produktu se s důvěrou obraťte na kterýkoli z našich smluvních servisů, jejichž přehled je uveden v Seznamu servisních partnerů. Jestliže nejste spokojeni s opravou provedenou servisem, kontaktujte Zákaznický servis společnosti HAJDU Hajdúsági Ipari Zrt.!

#### Kontakt na Zákaznický servis:

Tel.: +36 52 582-787

E-mail: [vevoszolgalat@hajdurt.hu](mailto:vevoszolgalat@hajdurt.hu)

#### OPATŘENÍ NA OCHRANU ŽIVOTNÍHO PROSTŘEDÍ



Upozorňujeme Vás, že Vámi zakoupený výrobek – po skončení svého životního cyklu – může svými vlastnostmi v rámci procesu rozkládání poškozovat životní prostředí, především může poškozovat půdu a spodní vody, pokud obsahuje i takové komponenty (např. kabely), díky kterým je použitý výrobek klasifikován jako nebezpečný odpad.

Žádáme Vás, abyste použitý výrobek neodkládali do běžného komunálního odpadu, ale odevzdali jej firmě zabývající se sběrem elektronického odpadu nebo výrobci, abychom tak odborným zacházením s použitým výrobkem a jeho následnou recyklací společně přispěli k ochraně životního prostředí.



## 2. PŘÍSLUŠENSTVÍ

Při převzetí výrobku laskavě zkontrolujte, zda jsou součástí balení po 1 kuse následující komponenty:

- Montážní pokyny a uživatelský manuál
- Záruční list
- Seznam servisních míst
- Energetický štítek
- Informační list výrobku

## 3. POPIS FUNGOVÁNÍ

**Nepřímo ohříváné (typ INDxxxS ErP) a nepřímo elektricky ohříváné (typ IDExxxS ErP) zásobníky teplé vody lze provozovat:** prostřednictvím elektrického proudu, solární energie, plynu, uhlí nebo jiných zdrojů energie. Zásobník teplé vody s uzavřeným systémem a nepřímým ohřevem (IND...) a nepřímo elektricky ohříváný zásobník teplé vody (IDE...) je vhodný k zásobování teplou vodou s jedním nebo více odběrnými místy v domácnostech a institucích. Získaná teplá voda je vhodná k účelům provádění osobní hygieny a také jako pitná voda, avšak vzhledem k tomu, že schopnost teplé vody rozpouštět kovy je vyšší, doporučuje se jak k vaření, tak ke konzumaci používat studenou vodu, respektive v případě potřeby teplé vody používat ohřátou vodu. Voda má kvalitu pitné vody v případě, kdy splňuje limitní hodnoty uvedené v Nařízení vlády č. 201/2001 (25.X.). Po dosažení teploty nastavené ve výrobě regulace teploty automaticky vypne funkci ohřevu vody (typ IDExxxS ErP). Díky tomu je v zásobníku vody teplá voda k dispozici po dlouhou dobu. Polyuretanová tepelná izolace pokrývající vnitřní nádrž zabraňuje rychlému vychladnutí vody, a proto je v zásobníku teplá voda k dispozici dlouhodobě. Zásobník je konstruován tak, že teplá voda odchází bez mísení. Vnitřní nádrž je chráněna před korozí speciální smaltovanou vrstvou a aktivní anodou. Provedení se smaltovanou vrstvou zajišťuje dlouhou životnost i v případě vody s agresivními vlastnostmi.

## 4. MONTÁŽ, INSTALACE ZÁSOBNÍKU

**Montáž (4), zapojení do vodovodní (5) a elektrické rozvodné sítě (6), respektive uvedení do provozu (7) smí provádět výhradně odborně vyškolená osoba, podle našich pokynů, při současném dodržení předpisů norem IEC 60364 / MSZ HD 60364!**



**V případě neodborně provedeného zapojení a provozování ztrácíte nárok na uplatnění záruky a ručení!**



### **Zásobník teplé vody je dovoleno instalovat a provozovat výhradně v temperovaném prostředí!**

Na místě instalace je nutné zajistit odpovídající elektrickou a vodovodní rozvodní síť, respektive kanalizační síť, před vlastní instalací je nutné, aby odborník z oboru stavebnictví zkontroloval, zda je konstrukce stěny vhodná k instalaci zásobníku teplé vody.

K instalaci zásobníku teplé vody doporučujeme následující řešení:

- Vodorovná a hladká lavice, aby zásobník byl bezpodmínečně postaven svisle. K postavení do svislé polohy napomáhají tři nastavitelné podstavce zásobníku umístěné v dolní části.
- Zásobník musí být instalován tak, aby byl od stěny ve vzdálenosti minimálně 200 mm, dále je nutné za účelem demontáže víka krytu a snadného přístupu v případě čištění vnitřní nádrže ponechat mezi ochranným pláštěm elektronických součástí zásobníku a stěnou nebo jinými stavebními konstrukčními prvky vzdálenost alespoň 600 mm.
- Za účelem snížení tepelných ztrát způsobených potrubím teplé vody instalujte zásobník pokud možno do blízkosti míst odběru, respektive používání teplé vody. V případě větší vzdálenosti je nutné potrubí teplé vody opatřit tepelnou izolací.

## **5. ZAPOJENÍ DO VODOVODNÍ SÍTĚ A K VÝMĚNÍKU TEPLA**

***Zásobník a armatury potřebné k provozování zásobníku musí být do vodovodní rozvodné sítě a k výměníku tepla zapojeny podle montážního schématu 10.3 na straně 17.***

### **5.1. Zásobník je zakázáno zapojovat prostřednictvím hadice!**

Jako potrubí pro studenou a teplou vodu mohou být použity trubky z oceli, mědi nebo plastové nebo flexibilní trubky s teplotní odolností do min. 100 °C, které jsou uzpůsobeny k tlaku vody v nominální hodnotě 0,6 MPa. V případě instalace měděného vodovodního vedení do rozvodné sítě je povinné použít izolační mezikusy! Jeden mezikus musí být umístěn bezprostředně na potrubí teplé vody zásobníku teplé vody, druhý mezikus pak mezi předem namontované armatury a vodovodní rozvody z mědi. V případě zapojení bez použití mezikusu neposkytujeme záruku na závady způsobené korozí na závitových ukončeních trubek nádrže, a neneseme odpovědnost za tímto způsobené škody!

*Mezikus není dodáván v příslušenství, můžete jej objednat pod níže uvedeným produktovým číslem:*

- 3/4" mezikus: 1252122513



***Je zakázáno a životu nebezpečné vystavovat zásobník tlaku vyššímu, než je dovolený provozní tlak!***

- 5.2.** Kombinovaný bezpečnostní ventil není dodáván v příslušenství zásobníku. Zapojení k zásobníku se provádí (vnitřním) závitem ventilu Rp3/4, zapojení k vodovodní rozvodné síti pak (vnějším) závitem ventilu G3/4.

*Těleso kombinovaného ventilu je v pořadí směru proudu vody tvořeno následujícími částmi:*

klapkovým ventilem, pružinovým průtokovým ventilem reagujícím rozdíl tlaku v rozsahu 0,01~0,02 MPa, bezpečnostním ventilem s otevíracím tlakem 0,65±0,05 MPa a odtokovou trubkou.

Ventil musí být instalován **BEZPROSTŘEDNĚ** před zásobník, do potrubí rozvodu studené vody, při dodržení směru proudění označeného šipkou (schéma 10.3.). Před zabudování ventilu je nutné důkladně propláchnout potrubí rozvodu studené vody, za účelem zamezení poškození způsobeného případnými nečistotami.

Z ventilu může odkapávat voda, a proto musí být zakončení ventilu nasměrováno svisle dolů, dále musí být zajištěn přístup k tlačítku ovládacímu profukování. Výtokové zakončení ventilu musí být otočeno směrem dolů, z odtokové trubky zařízení určeného k eliminaci tlaku může odkapávat voda. Tato trubka musí být ponechána otevřená směrem k volnému prostoru. Odtoková trubka musí být vedena na místo chráněné před mrazem, směrem dolů (od zásobníku) a je nutné zajistit volný odtok směrem k volnému prostoru. Je nutné dodržet pokyny montážního schématu, protože na tom závisí správná funkčnost ohřívače vody. Odkapávající vodu je nutné viditelným způsobem odvést do kanalizační sítě.

- 5.3.** Jestliže tlak vody ve vodovodní rozvodné síti i jen přechodně překročí hodnotu 0,6 MPa, je nutné před zásobník teplé vody instalovat ventil určený ke snižování tlaku. Tento ventil si musí obstarat a instalovat spotřebitel. Ventil určený ke snižování tlaku musí být instalován před kombinovaný bezpečnostní ventil (schéma 10.3.).

- 5.4.** K zásobníku je možné zapojit libovolný počet odboček a mísících vodovodních baterií. Zpětnému proudění teplé vody prostřednictvím vodovodní baterie zabráníte zabudováním klapkového ventilu před vodovodní sítí (není součástí zásobníku).

- 5.5.** Před bezpečnostní ventil a ventil regulace tlaku je do vodovodní sítě zapotřebí instalovat uzavírací armaturu, která slouží k odpojení zásobníku z vodovodní rozvodné sítě za účelem provedení údržbářských prací (schéma 10.3.).

5.6. Pokud existuje riziko, že by během odběru teplé vody mohlo dojít k opaření spotřebitele, doporučujeme do systému instalovat hydraulické zapojení opatřené ochranou proti opaření (schéma 10.3.).

## 6. ZAPOJENÍ DO ELEKTRICKÉ SÍTĚ

- 6.1.** Zásobník horké vody je dovoleno zapojovat do elektrické sítě výhradně prostřednictvím stálého zapojení. Používání standardní zástrčky zapojené do zásuvky ve zdi je zakázáno!

Zásobník musí být zapojen prostřednictvím kabelů vedených až do vypínače určeného k odpojení ze sítě, který musí být zabudován do stálé elektrické rozvodné sítě. Ochrana vypínače před nadproudem musí být zajištěna jističem.

Zásobník horké vody je dovoleno zapojovat do elektrické sítě výhradně prostřednictvím stálého zapojení. Používání standardní zásuvky (konektoru) je zakázáno! Elektrický proud ze sítě je dovoleno k zásobníku teplé vody vést výhradně prostřednictvím dvoupólového spínače, který je zařazen do III. kategorie přepětí (vzdálenost mezi otevřenými kontakty je alespoň 3 mm).

Průřez vodičů použitých k zapojení do elektrické sítě: min. 1,5 mm<sup>2</sup>

Kabely vhodné k zapojení do elektrické sítě:

*Doporučený typ (alternativní typ):*

- H0 5 VVK (H0 5VVF);
- H0 5 RRK (H0 5RRF)

- 6.2.** Není dovoleno používat zapojení s ochranným potrubím!

Pořadí montáže:

Před elektroinstalací vyšroubujte šrouby pláště elektronických součástek a sejměte plášť tak, aby byly přístupné elektronické součástky. Postup elektrického zapojení je vyobrazen na schématu 10.2, který je umístěn i na víku ochranného pláště. Po provedení elektroinstalace je nutné svorkovou objímkou snížit zátěž síťových vodičů.

- 6.3.** Třída ochrany před nebezpečným dotykem: I.

Ochranný plášť chrání elektronické součástky zásobníku poskytuje odpovídající ochranu před náhodným dotykem aktivních elektronických částí, které jsou během provozu pod napětím. Zásobník zapojte do elektrické sítě v místech fází podle montážního schématu vyobrazeného na plášti a na obrázku na straně 16 číslo 10.2.1 nebo 10.2.2! Doporučujeme zásobník používat současně s ochranným proudovým spínačem zabudovaným do elektrické sítě daného objektu.

- 6.4.** Zásobník teplé vody je ZAKÁZÁNO používat bez ochranného uzemnění!

Ochranné uzemnění musí splňovat požadavky normy IEC 60364. Ochranný vodič (zelený-žlutý) se zapojuje k uzemňovacímu šroubu uzavíracího víka. Obnažené ukončení vodiče položte pod uzemňovací kroužek a připevněte pružinovou podložkou a maticí.

## 7. UVEDENÍ DO PROVOZU

***Po provedení instalace, zapojení hydrauliky a provedení elektroinstalace, respektive po naplnění zásobníku vodou je možné zásobník uvést do provozu. Při prvním ohřevu nechte odborně vyškolenou osobou zkontrolovat správnou funkčnost! Den předtím, než začnete zásobník používat, jej naplňte pitnou vodou a proplachovací vodu vypusťte do kanalizace. Proplachovací vodu není dovoleno používat pro účely v domácnosti. Teprve potom je možné systém začít používat pravidelně.***

- 7.1.** První uvedení do provozu a spuštění zásobníku musí provést odborně vyškolená osoba, a to v souladu s národními předpisy vztahujícími se na zprovoznění, respektive podle veškerých předpisů stanovených místními orgány a organizacemi působícími v oblasti veřejného zdraví.
- 7.2.** Otevřete uzavírací ventil (schéma 10.3, 1. položka) a přívod teplé vody, přívod studené vody však nechte uzavřený. Proudící voda naplní zásobník. Za účelem propláchnutí zásobníku nechte vodu po dobu několika minut téct, potom přívod vody uzavřete.
- 7.3.** Zásobník zapojte do elektrické sítě.
- 7.4.** Během doby zahřívání může z odtokové trubky kombinovaného bezpečnostního ventilu odkapávat v důsledku rozpínání voda, a proto musí být odtoková trubka směrem do volného prostoru otevřená.
- 7.5.** Po skončení doby zahřívání, poté kdy bude voda ohřátá na teplotu nastavenou ve výrobě, bude proces zahřívání regulací vypnut. Po vypuštění cca. 15 % objemu vody se regulace automaticky opět zapne. Pokud nebude proces ohřevu aktivován, je nutné kontaktovat servisního technika. (typ IDExxxS ErP)

## 8. ÚDRŽBA A SERVIS

***Pokud zjistíte, že z vnitřních částí zásobníku uniká voda, nebo jakoukoli jinou provozní anomálii, zásobník ihned odpojte z elektrické sítě a pomocí uzavíracího ventilu také z vodovodní rozvodné sítě! Kontaktujte odborně vyškolenou osobu!***



***Opravu a údržbu zásobníku teplé vody smí provádět výhradně odborně vyškolená osoba (v záruční době jen náš smluvní servisní partner)! V průběhu servisních, údržbářských prací musí být zásobník uveden do původního stavu od výrobce! Za účelem zachování záruky nezapomeňte požádat servisního technika, aby opravu zadokumentoval v přiloženém záručním listě!***

Odkapávání teplé vody z baterie teplé vody může způsobit škodlivé zahřívání zásobníku. Oprava vodovodní baterie je ve Vašem zájmu.

### 8.1. Kombinovaný bezpečnostní ventil

Předtím, než začnete zásobník teplé vody používat, zkontrolujte, zda není uzavřen výstupní otvor ventilu a zda je během fungování ventilu zajištěno proudění do volného prostoru. Odtokový otvor musí být nasměrován směrem dolů. Alespoň jednou za dva měsíce profoukněte ventil otočením bezpečnostního tlačítka ve směru šipky, zásobník musí být při tomto úkonu vychladlý! Tímto dojde k očištění ventilu od nečistot ve formě usazených zrněk písku, čímž můžete zamezit zadření ventilu. Odkapávání vody z ventilu během používání je přirozeným jevem. Pokud by odkapávání vody neustalo ani po vypnutí ohřívání, je nutné zásobník nechat zkontrolovat servisním technikem. Při této příležitosti doporučujeme, je-li to aktuální, provést i roční revizi zásobníku.

### 8.2. Vypouštění vody ze zásobníku



***Během vypouštění může ze zásobníku vytékat horká voda!***

Vypuštění vody z nádrže provedete po odpojení zásobníku z elektrické sítě otočením tlačítka kombinovaného bezpečnostního ventilu určeného k profukování ve směru šipky, voda bude vypuštěna odtokovou trubicí. Před zahájením vypouštění vody je nutné uzavřít uzavírací ventil vodovodní sítě a přívod studené vody, přívod teplé vody však nechte po dobu vypouštění otevřený.

### 8.3. Odstranění vodního kamene

Po demontáži uzavíracího víka doporučujeme zpětnou montáž provést v každém případě s použitím nového těsnění! Při čištění dbejte na to, aby nedošlo k poškození ochranné vrstvy! Čištění provádějte mechanickým způsobem, jiné postupy čištění, respektive dezinfekce nejsou nutné. Odstranění vodního kamene je považováno za běžnou údržbu a nepatří mezi činnosti záručního servisu, avšak z důvodu dočasného přerušování proudového obvodu musí opětovně uvedení do provozu (zároveň s revizí elektrických zapojení) provést výhradně odborný servis.

### 8.4. Termostat

Tento zásobník teplé vody je vysoce kvalitní, pečlivě sestavené, zregulované a zkontrolované zařízení. Jedinou úlohou tohoto zařízení je udržování, respektive omezování teploty vody na předem zvolené hodnotě. Termostat zásobníku teplé vody je opatřen plombou a ze žádného důvodu není dovoleno provádět na něm žádné případné (pře)nastavení nebo opravy, kromě zásahů prováděných v našem provozu, vyjma běžné regulace prováděné otáčením ukazatele termostatu, kterou sní provádět výhradně odborně vyškolená osoba po uvedení do provozu a ve stavu, kdy je zásobník odpojen z elektrické sítě. Nedodržení tohoto předpisu může znamenat ztrátu nároku na uplatnění záruky. V případě jakýchkoli potíží (zvláště závady) je zapotřebí termostat jednoduše vyměnit. Se zásobníkem teplé vody je nutné zacházet zvláště opatrně.

Za účelem úsporného využívání elektrické energie je nutné provozní regulační teplotu zásobníku teplé vody nastavit tak, aby byla na hodnotě kolem 65 °C, čímž se zlepší odolnost vůči korozi a současně se sníží riziko usazování vodního kamene. Do dosažení nastavené teploty jsou uzavřeny svorky P-1, po dosažení dané teploty jsou pak uzavřeny svorky P-2. V zásobníku typu IDExxxS ErP je správný provoz zajištěn regulační a omezovací jednotkou zabudovanou do společného krytu nastavenou z výroby na regulovanou teplotu 65 °C. Regulovanou teplotu lze pomocí regulačního šroubu měnit. Tento regulační šroub je přístupný po demontáži pláště elektronických částí. **PŘENASTAVENÍ SMÍ PROVÁDĚT VÝHRADNĚ ODBORNĚ VYŠKOLENÁ OSOBA!** V případě poškození omezovacího a regulačního prvku poskytuje ochranu zásobníku před škodlivým přehřátím tak, že než by teplota vody dosáhla hodnoty 95 °C, vypne funkci ohřevu. Opětovné zapnutí omezovacího prvku smí provádět **VÝHRADNĚ ODBORNÍK**, a to až po odstranění důvodu přehřívání.

### 8.5. Topné těleso (typ IDExxxS ErP)

Výměnu lze v případě závady provést po odpojení zásobníku z elektrické sítě a po vypuštění vody z nádrže, a to po vyšroubování šroubů uzavíracího víka. **OPRAVU SMÍ PROVÁDĚT VÝHRADNĚ ODBORNĚ VYŠKOLENÁ OSOBA!**

### 8.6. Aktivní anoda

Zásobník teplé vody je opatřen také aktivní anodou, která poskytuje ochranu před korozi. Životnost aktivní anody závisí na kvalitě vody a na provozních podmínkách. Při odstraňování vodního kamene je nutné v každém případě, alespoň však jednou za dva roky, zkontrolovat stav anod! Před výměnou anody je nutné zásobník teplé vody nejprve odpojit z elektrické sítě přerušením proudového ob-

vodu, a potom demontovat uzavírací víko pláště. Po demontáži doporučujeme opětovnou montáž provádět vždy s použitím nového těsnění! Termín další kontroly určí servisní technik. Pokud se průměr anody jen na jediném místě sníží na 10 mm, je nutné anodu vyměnit. Po výměně aktivní anody musí obnoven původní stav uzemnění. Mimořádný význam má dobrý kovový kontakt mezi aktivní anodou a uzemňovacím šroubem.

### 8.7. Ochrana před mrazem

Vyřazení zásobníku teplé vody z provozu provedete odpojením z elektrické sítě a vypuštěním veškeré vody z nádrže! V případě opětovného uvedení do provozu předtím, než zásobník zapojíte do elektrické sítě, zajistěte napuštění zásobníku vodou!

### 8.8. Shrnutí pravidelných kontrol

Jednou za dva měsíce:	Jednou za dva roky:
Kontrola bezpečnostního ventilu	Odstranění vodního kamene
	Kontrola aktivní anody
	Kontrola topného tělesa
	Kontrola hydraulických zapojení
	Kontrola stavu elektrických armatur



## 9. TECHNICKÉ PARAMETRY

*Na základě nařízení ministerstva 2/1984 (10.III.) BkM-lpM tímto potvrzujeme, že naše výrobky splňují níže uvedenou technickou specifikaci:*

Typ	IND100S ErP	IND150S ErP	IND200S ErP	IDE100S ErP	IDE150S ErP	IDE200S ErP
Účel určení	Zásobník teplé vody s uzavřeným systémem a nepřímým ohřevem			Zásobník teplé vody s uzavřeným systémem a nepřímým a elektrickým ohřevem		
Umístění	Postaveno na podlahu					
Objem [L]	100	150	200	100	150	200
Topná plocha výměníku tepla [m <sup>2</sup> ]	0,81					
Nominální provozní tlak výměníku tepla [MPa]	0,6					
Napětí [V~]	230					
Výkon ohřevu [W]	-			2400		
Spotřeba proudu [A]	-			11		
Doba ohřevu [h]	-			2,5	3,7	5
Pohotovostní spotřeba energie při 65 °C [kWh/24h]	1,48	1,6	1,79	1,48	1,6	1,79
Zapojení cirkulace vody-výměníku tepla	G3/4					
Nominální provozní tlak [MPa]	0,6					
Zabudované bezpečnostní a regulační prvky	3-pólový regulátor, kombinovaný bezpečnostní ventil			3-pólový regulátor, omezovač regulace teploty, kombinovaný bezpečnostní ventil		
Jiná ochrana	Ochrana před korozí aktivní anodou					
Stupeň krytí	IP X4					
Ochrana před nebezpečným dotykem	I.					
Důležité předpisy vztahující se na výrobek	MSZ EN 60335-1, MSZ EN 60335-2-21					
Požadavky na skladování a přepravu	MSZ EN 60721-3					

## STIMATE CLIENT!

Vă mulțumim că ați ales produsul nostru!

Compania HAJDU Hajdúsági Ipari Zrt., în calitatea sa de sprijinitor tradițional al familiilor, satisface nevoile consumatorilor cu aparate de uz casnic moderne, de înaltă calitate și ecologice.

Scopul nostru este stabilirea mărcii HAJDU ca marcă regională, întărirea recunoașterii acesteia, precum și satisfacerea completă a nevoilor cumpărătorilor europeni fideli ai produselor HAJDU. Cele mai importante caracteristici ale produselor noastre, care și-au dovedit deja valoarea în gospodărie, sunt calitatea și fiabilitatea lor ridicată. Principalele puncte forte ale serviciilor noastre sunt asigurarea extinsă și sigură a service-ului și a pieselor de schimb. Un aspect important pentru compania noastră este protejarea mediului și minimizarea încărcăturilor aplicate asupra acestuia. Dorim să consolidăm aceste caracteristici și în viitor. În acest scop am pus în acțiune un sistem certificat, cu un standard de management al calității și de mediu.

Ambalajul produselor noastre respectă de asemenea cerințele legale privind protecția mediului, fapt confirmat și prin Certificatele de conformitate emise de noi.

---

### **HAJDU Hajdúsági Ipari Zrt.**

H-4243 Téglás, Kültérület 0135/9. hrsz.

Tel.: 06(52) 582-700 • Fax: 06(52) 384-126

hajdu@hajdurt.hu • www.hajdurt.hu



# hajdu

## 1. AVERTIZĂRI

***Vă rugăm, citiți acest ghid cu atenție. În scopul utilizării fiabile și sigure pe termen lung a produsului Dvs. respectați și dispuneți să se respecte cele incluse în acesta.***

- Acest aparat poate fi folosit de către copii de la vârsta de 8 ani. Persoanele cu abilități fizice, senzoriale sau psihice reduse, sau cei fără experiență și cunoștințe adecvate pot utiliza aparatul numai în cazul în care sunt supravegheați sau dacă primesc indicații privind utilizarea în condiții de siguranță a acestuia, și înțeleg pericolele ce rezultă din utilizare.
- Copiii nu au voie să se joace cu aparatul.
- Copiii pot curăța aparatul numai sub supraveghere. În afară de activitățile sistematice de întreținere care pot fi efectuate de către utilizator menționate în cartea mașinii, orice altă operațiune trebuie făcută de către un tehnician calificat.
- Înainte de reparații sau operațiuni de întreținere aparatul trebuie deconectat de la rețeaua electrică!
- Instalarea și prima pornire a aparatului trebuie efectuată de către un tehnician calificat conform reglementărilor în vigoare precum și oricăror directive ale autorităților locale și organizații de sănătate publică privind instalarea acestuia.
- În cazul în care încălzitorul de apă ce urmează să fie instalat, nu numai înlocuiește un aparat existent, ci face parte din condiționarea sistemului hidraulic existent sau aparține unui sistem hidraulic nou, compania care instalează acumulatorul de apă fierbinte, după terminarea instalării are obligația să emită cumpărătorului o declarație de conformitate care atestă respectarea reglementărilor și specificațiilor în vigoare. În ambele cazuri compania instalatoare trebuie să efectueze verificările de siguranță și de utilizare pe sistemul întreg.
- În cazul în care aparatul este scos din funcțiune și depozitat într-o locație expusă pericolului de înghețare, se recomandă golirea acestuia. Această operațiune poate fi efectuată exclusiv de către un tehnician calificat.

- Apa având temperatura de peste 50 °C poate cauza arsuri severe.
- Instalarea necorespunzătoare poate duce la vătămarea persoanelor sau animalelor sau poate cauza pagube materiale. Producătorul nu acceptă responsabilitate de pe urma acestora.
- Înainte de a porni încălzirea, acumulatorul trebuie umplut cu apă.
- Este interzisă racordarea aparatului cu furtun! Pentru conducta de apă rece și caldă se pot utiliza atât țevi rezistente la presiunea nominală de apă 0,6 MPa din oțel, cupru, cât și cele din plastic sau flexibile termorezistente până la min. 100 °C. În cazul racordării conductei de apă din cupru la rețea este obligatorie utilizarea pieselor intermediare de etanșare!
- Este interzisă și reprezintă pericol de moarte expunerea acumulatorului la o presiune mai mare de 0,6 MPa! Dacă presiunea din rețea depășește chiar și temporar valoarea de 0,6 MPa, înaintea acumulatorului de apă fierbinte trebuie instalat un reductor de presiune.
- Este interzisă intercalarea unui ansamblu de montaj de instalație cu apă între supapa de siguranță și aparat! Racordul de evacuare a supapei trebuie orientată spre jos, iar apa poate picura din țeava de golire a reductorului de presiune. Această țeavă trebuie lăsată deschisă spre spațiul aerian. Țeava de golire trebuie deviată spre o locație protejată contra înghețului și în jos de la aparat, asigurând scurgerea liberă spre spațiul aerian. Este interzisă devierea scurgerii de apă într-un mod invizibil!
- Punerea în funcțiune și utilizarea reductorului de presiune și a supapei de siguranță sunt permise numai într-un spațiu protejat contra înghețului.
- Este interzisă utilizarea acumulatorului de apă fierbinte fără legare la pământ de protecție!
- Acumulatorul poate fi conectat la rețeaua electrică numai prin conexiune permanentă. Utilizarea unei prize (soclu) este interzisă!

- Alimentarea acumulatorului este permisă numai printr-un comutator cu doi poli, care aparține categoriei a III-a de supra-tensiune (distanța dintre contactele deschise ale acestuia este de 3 mm).
- În cazul deteriorării bransamentului electric, în scopul excluderii pericolelor schimbul acestuia trebuie efectuat numai prin intermediul producătorului, a service-ului acestuia sau cu o persoană terță, calificată tehnic în mod similar.
- Verificarea primei încălziri să fie efectuată de către un tehnician calificat.
- Învelișul absorbant de energie electrică poate fi îndepărtată numai de către un tehnician calificat, deoarece ignorarea acestei directive poate cauza electrocutare sau alte pericole.
- În scopul utilizării în condiții de siguranță este de dorit ca (anual) un tehnician calificat să verifice funcționarea aparatului și a supapei combinate de siguranță. În plus recomandăm ca prin întoarcerea în direcția indicată cu săgeată a butonului de purjare a supapei de siguranță să purjați supapa o dată la două luni. Astfel scaunul de supapă este curățat de eventualele depuneri (calcar, granule de nisip etc.).



#### SERVICE

În scopul verificării periodice sau **în cazul defectării aparatului adresați-vă cu încredere serviciilor aflate în relații contractuale cu firma noastră**, acestea fiind incluse în **Lista de service**-uri. În cazul în care sunteți nemulțumiți de reparațiile făcute de service, adresați-vă serviciului de clienți HAJDU Hajdúsági Ipari Zrt.!

**Nr. contact Servicii Clienți HAJDU:**

Tel.: +36 52 582-787

E-mail: [vevoszolgalat@hajdurt.hu](mailto:vevoszolgalat@hajdurt.hu)



#### MĂSURĂ DE PRECAUȚIE ECOLOGICĂ

Vă informăm că produsul cumpărat de Dvs. – după ciclul său de viață – prin caracteristicile sale de descompunere, poate afecta mediul, în special solul și apa freatică, deoarece conține anumite componente (de ex. cabluri), datorită cărora produsul este calificat ca fiind deșeu periculos. Vă rugăm ca să nu puneți produsul complet uzat în deșeul comunal, ci aduceți-l ori la o firmă specializată în evacuarea deșeurilor electrice, sau la producător, pentru ca împreună să putem asigura protejarea mediului prin gestionarea și reciclarea profesională a produsului uzat.

## 2. ACCESORII

Cu ocazia preluării produsului vă rugăm să verificați existența următoarelor accesorii (câte 1 buc) în interiorul ambalajului:

- Manual de instalare și utilizare
- Certificat de garanție
- Registru de service
- Eticheta energetică
- Fișa de informații privind produsul

## 3. FUNCȚIONARE

**În cazul tipului indirect INDxxxS ErP și al tipului indirect cu încălzire electrică (IDExxxS ErP) acumulatorul de apă fierbinte poate fi utilizat prin intermediul energiei electrice, energiei solare, cu gaz, cărbune sau prin alți purtători de energie.** Acumulatorul de apă fierbinte în circuit închis cu încălzire indirectă (IND...) și indirectă electrică (IDE...) este potrivit pentru a furniza apă caldă în una sau mai multe locuri de consum în locuințe și în instituții. Apa caldă rezultată este potrivită atât pentru toaletă, cât și pentru mese, totuși, deoarece apa caldă are o solubilitate de metal mai mare, se recomandă utilizarea apei reci, atât pentru gătit, cât și pentru apă potabilă; în caz de nevoie de apă caldă se recomandă consumarea apei încălzite. Apa este potabilă, dacă corespunde valorilor-limită definite în Ordinul Guvernului Maghiar 201/2001. (X.25.) . După atingerea temperaturii setate din fabrică, regulatorul de temperatură oprește automat încălzirea (tip IDExxxS ErP). Astfel se poate obține apă caldă din acumulator pentru un timp îndelungat. Izolația poliuretanică din jurul rezervorului interior împiedică răcirea rapidă a apei; astfel se poate obține apă caldă din acumulator pe o perioadă îndelungată. Acumulatorul este proiectat în așa fel, încât apa caldă îl părăsește fără a fi amestecată. Protecția anticorosivă a rezervorului interior este asigurată de învelișul special glazurat în foc și un anod activ. Designul cu învelișul glazurat în foc asigură o viață mai lungă chiar și în cazul apei agresive.

## 4. MONTAREA ȘI INSTALAREA ACUMULATORULUI

**Montarea (4), conectarea la rețeaua de apă (5) și cea electrică (6), precum și punerea în funcțiune (7) a acumulatorului de apă fierbinte trebuie efectuate de un tehnician calificat conform manualului nostru, respectând normele prevăzute în IEC 60364 / MSZ HD 60364!**



**În cazul montării și utilizării neprofesioniste Dvs. vă pierdeți dreptul la garanție!**



### **Acumulatorul poate fi instalat și utilizat numai în locații protejate contra înghețului!**

În locul instalării trebuie asigurate rețelele corespunzătoare de energie electrică, de apă și canalizare, iar înaintea montării un inginer constructor trebuie să verifice compatibilitatea structurii zidului.

Pentru instalarea aparatului recomandăm următoarele soluții:

- Podea orizontală, netedă pentru a menține aparatul într-o poziție absolut verticală. Fixarea în poziția verticală este posibilă prin reglarea corespunzătoare a celor trei picioare ale aparatului.
- Aparatul trebuie instalat în așa fel încât distanța acestuia de la perete să fie de min. 200 mm, iar pentru a asigura demontabilitatea capacului, și posibilitatea curățării interiorului rezervorului, lăsați o distanță de cel puțin 600 mm între capacul de protecție electrică și perete sau alt element arhitectural.
- În scopul scăderii pierderii de căldură cauzate de conducta de apă caldă instalați aparatul cât mai aproape de locul de consum al apei. Pentru distanțe mai mari, conducta de apă caldă trebuie să fie prevăzută cu izolație termică.

## **5. CONECTAREA LA REȚEAUA DE APĂ ȘI LA SCHIMBĂTORUL DE CĂLDURĂ**

***Acumulatorul și ansamblurile de montaj necesare pentru utilizare trebuie conectate la rețeaua de apă și la schimbătorul de căldură conform***

***fig. 10.3.***

### **5.1.** Este interzisă racordarea aparatului cu furtun!

Pentru conducta de apă rece și caldă se pot utiliza atât țevi rezistente la presiunea nominală de apă 0,6 MPa din oțel, cupru, cât și cele din plastic sau flexibile termorezistente până la min. 100 °C. În cazul racordării conductei de apă din cupru la rețea este obligatorie utilizarea pieselor intermediare de etanșare! Una dintre piesele intermediare trebuie montată în mod direct pe conducta de apă caldă a acumulatorului, iar cealaltă între ansamblurile deja montate pe conducta de apă rece și rețeaua de apă din cupru. În cazul conectării fără piese intermediare nu oferim garanție pentru coroziunea capetelor de conductă filetate ale acumulatorului, și nu acceptăm nici o responsabilitate pentru daunele cauzate de aceasta. *Piesa intermediară nu este un accesoriu inclus, dar se poate comanda sub acest număr:*

- Piesă intermediară 3/4": 1252122513



**Expunerea acumulatorului la o presiune mai mare  
decât cea admisă  
ESTE INTERZISĂ ȘI REPREZINTĂ PERICOL DE VIAȚĂ!**

**5.2.** Supapa de siguranță combinată nu este un accesoriu inclus al acumulatorului. Racordarea acesteia la acumulatorul de apă fierbinte se face cu filetul interior Rp3/4 al supapei, iar la rețeaua de apă cu filetul (exterior) G3/4.

*Corpul ventil, în ordinea curentului apei, include:*

supapa de reținere, supapa de trecere activată de diferența de presiunea de 0,01~0,02 MPa, supapa de siguranță cu presiunea de deschidere de  $0,65 \pm 0,05$  MPa, precum și țeava de scurgere.

Supapa trebuie montată **DIRECT** înaintea acumulatorului în conducta de apă rece, respectând direcția fluxului de apă indicată prin săgeată. (fig. 10.3) Înaintea instalării supapei conducta de apă rece trebuie bine limpezită pentru a evita deteriorările cauzate de eventualele contaminări.

Supapa poate picura. Tocmai din această cauză racordul de evacuare a apei trebuie montată în poziție verticală în jos, iar butonul de purjare trebuie să fie accesibil. Racordul (țeava) de evacuare a supapei trebuie orientată spre jos, iar apa poate picura din țeava de golire a reductorului de presiune. Această țeavă trebuie lăsată deschisă spre spațiul aerian. Țeava de golire trebuie deviată spre o locație protejată contra înghețului și în jos de la aparat, asigurând scurgerea liberă spre spațiul aerian. Schița de instalare trebuie respectată în mod riguros, deoarece funcționarea bună a acumulatorului de apă depinde de aceasta. Apa scursă poate fi canalizată în mod vizibil.

**5.3.** Dacă presiunea din rețea depășește chiar și temporar valoarea de 0,6 MPa, înaintea acumulatorului de apă fierbinte trebuie instalat un reductor de presiune. Cumpărarea și montarea acestuia cade în responsabilitatea consumatorului. Reductorul de presiune trebuie instalat înaintea supapei de siguranță combinată. (fig. 10.3)

**5.4.** La acumulator pot fi racordate mai multe derivații și baterii de amestec. Puteți evita refluxul apei calde prin bateria de apă caldă spre rețeaua de apă prin instalarea unei supape de reținere. (Aceasta nu este inclus între accesoriile produsului.)

**5.5.** Înaintea supapei de siguranță și a reductorului de presiune trebuie instalat un ansamblu de montaj închizător în rețeaua de apă, prin intermediul căruia aparatul poate fi separat de rețeaua electrică, permițând astfel efectuarea lucrărilor de întreținere. (fig. 10.3)

**5.6.** În cazul în care există pericolul opăririi utilizatorului în cursul utilizării apei, recomandăm instalarea hidraulică prevăzută cu protecție împotriva opăririi. (fig. 10.3)



## 6. CONECTAREA LA REȚEAUA DE CURENT ELECTRIC

- 6.1.** Acumulatorul poate fi conectat la rețeaua electrică numai printr-o conexiune permanentă. Este interzisă utilizarea unei fișe băgate în priză!

Acumulatorul trebuie conectat cu cablu la întrerupătorul de separare, care la rândul lui trebuie instalat în rețeaua electrică fixă. Protecția de supracurent a acestui întrerupător de separare trebuie asigurată printr-un disjuncter de supracurent de joasă tensiune.

Acumulatorul poate fi conectat la rețeaua electrică numai prin conexiune permanentă. Utilizarea unei prize (soclu) este interzisă!

Alimentarea acumulatorului este permisă numai printr-un comutator cu doi poli, care aparține categoriei a III-a de supratensiune (distanța dintre contactele deschise ale acestuia este de 3 mm).

Diametrul minim al cablului electric necesar: 1,5 mm<sup>2</sup>

Cabluri corespunzătoare pentru conectarea la rețea:

*Tipuri compatibile (alternative):*

- H0 5 VVK (H0 5VVF);
- H0 5 RRK (H0 5RRF)

- 6.2.** Nu se pot folosi racorduri cu tub de protecție!

Ordinea de instalare:

Pentru conectare scoateți șuruburile capacului electric de protecție și luați jos capacul astfel încât ansamblurile electrice să devină accesibile. Conexiunea electrică se află pe fig. 10.2., care este indicat și pe capacul cutiei de montaj. După conectare, strângeți cablul de alimentare cu clema de fixare pentru a-l proteja împotriva tragerii.

- 6.3.** Clasa de protecție împotriva atingerii a aparatului: I.

Placa de protecție care acoperă instalațiile electrice oferă o protecție corespunzătoare împotriva atingerii neintenționate a părților electrice aflate sub tensiune în timpul funcționării aparatului. Aparatul trebuie conectat la rețeaua electrică **respectând faza** conform schiței de conectare afișată atât pe placa de protecție, cât și pe fig. 10.2.1 sau 10.2.2! Pentru utilizarea aparatului recomandăm instalarea unui contactor de protecție electrică împotriva atingerii în rețeaua electrică a locației.

- 6.4.** Este INTERZISĂ utilizarea acumulatorului de apă fierbinte fără legare la pământ de protecție!

Legarea la pământ de protecție trebuie să corespundă prevederilor IEC 60364.

Conductorul de protecție (verde-galben) trebuie conectat la șurubul de pământare a capacului de închidere. Capătul dezizolat al conductorului trebuie inserat sub șaiba de pământare și fixat cu șaibă Grower și piuliță.

## 7. PUNEREA ÎN FUNCȚIUNE

***După montare, racordarea hidraulică, conectarea la rețeaua electrică și umplerea rezervorului cu apă, aparatul poate fi pus în funcțiune. Cu ocazia primei încălziri apătați la un tehnician calificat pentru a verifica funcționarea corectă! Acumulatorul de apă fierbinte trebuie umplut cu apă potabilă timp de o zi înainte de utilizare, iar apa de clătire trebuie drenată în canal. Apa de clătire nu trebuie utilizată în scopuri casnice. Utilizarea sistemului conform destinației trebuie inițiată numai după această fază.***

- 7.1.** Instalarea și prima pornire a aparatului trebuie efectuată de către tehnicieni calificați conform reglementărilor naționale în vigoare precum și oricăror directive ale autorităților locale și organizații de sănătate publică privind instalarea acestuia.
- 7.2.** Deschideți supapa de închidere (fig. 10.3, art. 1) și robinetul de apă caldă, însă mențineți robinetul de apă rece în poziție închisă. Apa care intră va umple acumulatorul. Lăsați apa să curgă câteva minute în scopul clătirii aparatului, iar după aceea opriți-o.
- 7.3.** Puneți aparatul sub tensiune.
- 7.4.** În cursul încălzirii, apa care se dilată poate picura prin țeava de scurgere a supapei combinate de protecție. Această țeavă trebuie lăsată deschisă spre spațiul aerian.
- 7.5.** La sfârșitul perioadei de încălzire, când apa se încălzește la temperatura setată în fabrică, regulatorul se oprește. După descărcarea a cca. 15 % a apei, regulatorul trebuie să se repornească în mod automat. În cazul în care nu se declanșează încălzirea, trebuie chemat un tehnician. (La tipul IDExxxS ErP)

## 8. ÎNTREȚINERE ȘI SERVISARE

Dacă întâmpinați scurgeri de apă din interiorul rezervorului sau alte defecțiuni de funcționare, deconectați imediat aparatul de la rețeaua electrică și de pe rețeaua de apă cu ajutorul supapei de închidere! Apelați la un tehnician calificat în mod corespunzător!



**Reparații și lucrări de întreținere pe aparat pot fi efectuate numai de către un tehnician calificat în mod corespunzător (iar în perioada de garanție numai de către unul dintre partenerii noștri de service)! În cursul operațiunilor de reparare și întreținere aparatul trebuie readus în starea sa originală de fabrică! În scopul menținerii garanției nu uitați documentarea reparației cu instalatorul pe certificatul de garanție atașat!**

Picurarea robinetului de apă caldă poate cauza încălzirea dăunătoare a aparatului. Repararea robinetului este în interesul Dvs.

### 8.1. Supapa de siguranță combinată

Înainte de punerea în funcțiune verificați ca ieșirea de scurgere a supapei să nu fie închisă, iar în cursul funcționării acestuia fluxul spre spațiul aerian liber să fie asigurat. Ieșirea (țeava) de scurgere trebuie să fie orientată spre jos. Când apa din acumulator s-a răcorit, purjați supapa cel puțin o dată la două luni prin întoarcerea în direcția indicată cu săgeată a butonului de purjare a supapei de siguranță. Prin această acțiune scaunul de supapă va fi curățat de depunerile de granule de nisip, și astfel se poate evita blocarea acestuia. Picurarea supapei în timpul utilizării este un fenomen normal de funcțiune. În cazul în care picurarea nu se oprește nici după oprirea încălzirii, aparatul trebuie verificat de către un tehnician calificat. Cu această ocazie - dacă se impune -, recomandăm efectuarea verificării anuale a produsului.

### 8.2. Drenarea acumulatorului



**În cursul golirii, apa care părăsește aparatul, poate să fie fierbinte!**

În urma deconectării acumulatorului de la rețeaua electrică, golirea se poate efectua prin întoarcerea în direcția indicată cu săgeată a butonului de purjare a supapei de siguranță combinată. Înainte de golire, trebuie închise: supapa de închide-

re a rețelei de apă, precum și robinetul de apă rece. Robinetul de apă caldă însă trebuie să rămână deschisă pe întreaga perioadă a golirii de apă a acumulatorului.

### 8.3. Înlăturarea depunerii de calcar

După demontarea capacului recomandăm reasamblarea folosind de fiecare dată o garnitură nouă! În cursul curățării aveți grijă să nu deteriorați învelișul de protecție! Curățarea se efectuează în mod mecanic. Nu este nevoie de alte metode de curățare și dezinfectare. Înlăturarea calcarului reprezintă activitate de întreținere și nu face parte din serviciile de garanție, însă, din cauza necesității desfacerii circuitului electric, repunerea în funcțiune (împreună cu verificarea conexiunilor electrice) poate fi efectuată numai de un service de specialitate.

### 8.4. Termostat

Acest acumulator de apă fierbinte este un echipament de calitate foarte bună, bine construit, reglat și controlat. Funcția sa unică este menținerea sau limitarea temperaturii apei la o valoare aleasă. Termostatul pentru apă caldă este sigilat și nu este permisă efectuarea unor reglări sau reparații ocazionale sub nici un motiv în afara celor făcute în fabrica noastră, cu excepția reglării normale prin rotirea indicatorului, care poate fi efectuat numai de către un specialist după punerea în funcțiune și într-o stare fără tensiune. Nerespectarea acestei cerințe înseamnă pierderea garanției. În cazul unor dificultăți (defecțiuni semnificativă), termostatul trebuie în mod simplu înlocuit. Acumulatorul de apă fierbinte trebuie tratat numai cu prudență.

Pentru utilizarea economică a energiei electrice, temperatura de control al funcționării acumulatorului de apă fierbinte trebuie ajustată la aproximativ 65 °C, îmbunătățind astfel rezistența la coroziune și scăzând probabilitatea de formare a calcarului. Terminalele P-1 sunt închise până la atingerea temperaturii setate, după atingerea acesteia, sunt închise terminalele P-2. În aparatele de tip IDExxxS ErP, funcționarea corespunzătoare este asigurată de către o unitate de reglare-limitare a temperaturii, integrată într-o carcasă comună și setată din fabrică la o temperatură de control de 65 °C. Temperatura de control poate fi modificată cu ajutorul unui șurub de reglare. Acest șurub de reglare devine accesibil după demontarea carcasei de protecție electrică. **MODIFICAREA POATE FI EFECTUATĂ NUMAI DE CĂTRE UN TEHNICIAN CALIFICAT!** În cazul în care regulatorul se defectează, limitatorul protejează acumulatorul de apă fierbinte împotriva supraîncălzirii periculoase, astfel încât înainte ca temperatura apei să atingă 95 °C, limitatorul oprește încălzirea. Repornirea limitatorului poate fi efectuată NUMAI DE UN TEHNICIAN CALIFICAT, după eliminarea cauzei supraîncălzirii.

### 8.5. Radiator (La tipul IDExxxS ErP)

În cazul defectării poate fi înlocuit prin deșurubarea șuruburilor de pe capacul de închidere, după ce acumulatorul a fost deconectat de la rețeaua electrică, iar apa din rezervor a fost drenată.

**REPARAȚIA POATE FI EFECTUATĂ NUMAI DE CĂTRE UN TEHNICIAN CALIFICAT!**

**8.6. Anod activ**

Acumulatorul de apă fierbinte este protejat în mod complementar printr-un anod activ împotriva coroziunii. Durata de viață a anodului activ depinde de calitatea apei și de condițiile de utilizare. De fiecare dată cu ocazia îndepărtării calcarului, dar minim o dată la doi ani, trebuie verificată starea anozilor! Pentru schimbarea acestuia este necesară deconectarea acumulatorului de la rețeaua electrică, precum și demontarea capacului! După demontarea capacului recomandăm reasamblarea folosind de fiecare dată o garnitură nouă! Data verificării viitoare se stabilește de către tehnician. În cazul în care diametrul anodului în orice loc scade la 10 mm, anodul trebuie schimbat. După schimbarea anodului activ pământarea trebuie readusă în starea ei originală. Este foarte important contactul metalic bun între anodul activ și șurubul de pământare.

**8.7. Protecție împotriva înghețului**

Scoaterea aparatului din funcțiune poate fi asigurată prin deconectarea de la rețeaua electrică și golirea totală a acumulatorului! În cazul repunerii în funcțiune, înaintea conectării la rețeaua electrică a aparatului, asigurați-vă de reumplerea acestuia cu apă!

**8.8. Rezumat verificări periodice**

Din două în două luni:	Din doi în doi ani:
Verificarea supapei de siguranță	Înlăturarea depunerilor de calcar
	Verificarea anodului activ
	Verificarea corpului de încălzire
	Verificarea racordurilor hidraulice
	Verificarea stării asamblajelor electrice

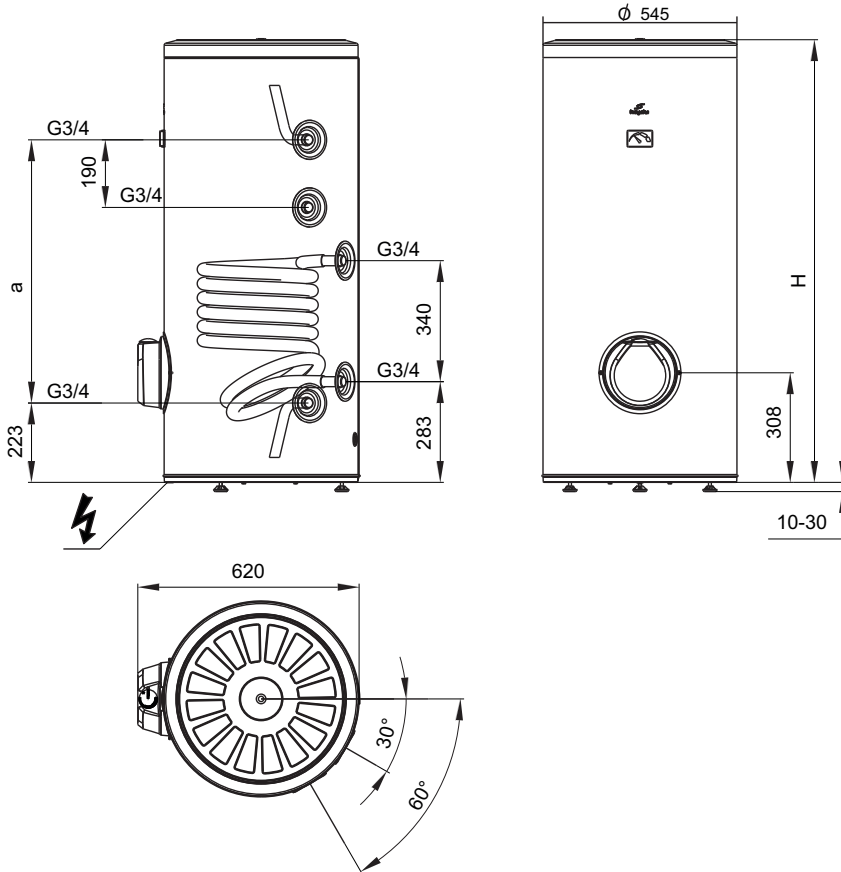
## 9. DATE TEHNICE

*Prin decretul 2/1984 (III.10.) Nr BkM-IpM confirmăm că aparatele noastre corespund următoarelor caracteristici tehnice.*

Tip	IND100S ErP	IND150S ErP	IND200S ErP	IDE100S ErP	IDE150S ErP	IDE200S ErP
<b>Destinație</b>	Acumulator de apă fierbinte în circuit închis			Încălzitor de apă cu circuit închis și încălzire indirectă		
<b>Plasare</b>	Staționară pe podea					
<b>Volum</b> [L]	100	150	200	100	150	200
<b>Suprafața de încălzire a schimbătorului de căldură</b> [m <sup>2</sup> ]	0,81					
<b>Presiune nominală de funcționare schimbător de căldură</b> [MPa]	0,6					
<b>Tensiune</b> [V~]	230					
<b>Putere de încălzire</b>	-			2400		
<b>Absorbție de curent</b>	-			11		
<b>Timp de încălzire</b> [h]	-			2,5	3,7	5
<b>Energie necesară în stare de disponibilitate la 65 °C (kWh / 24h)</b>	1,48	1,6	1,79	1,48	1,6	1,79
<b>Racordare la apă-circulație-schimbător de căldură</b>	G3/4					
<b>Presiune nominală de funcționare</b> [MPa]	0,6					
<b>Elemente încorporate de siguranță și reglaj</b>	Regulator cu 3 poli, supapă combinată de siguranță			Regulator cu 3 poli, regulator-limitator de temperatură, supapă combinată de siguranță		
<b>Alte protecții</b>	Protecție împotriva coroziunii prin anod activ					
<b>Grad de protecție</b>	IP X4					
<b>Clasa de protecție împotriva atingerii</b>	I.					
<b>Directive importante privind produsul</b>	MSZ EN 60335-1, MSZ EN 60335-2-21					
<b>Directive privind magazinajul și transportul</b>	MSZ EN 60721-3					

## 10. ÁBRÁK-FIGURES-ABBILDUNGEN-FIGURES- СХЕМЫ- MONTÁŽNÍ SCHÉMATA- FIGURI

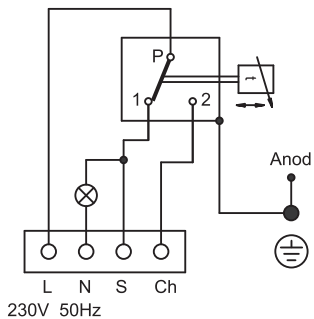
### 10.1. Külső méretek-External dimensions- Außenmaße- Dimensions extérieures- Наружные размеры- Vnější rozměry- Dimensiuni exterioare:



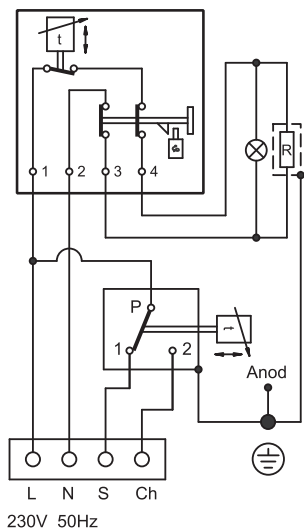
Típus - Type - Тип - Type - Тип - Typ - Tip	H	a
IND100S ErP; IDE100S ErP	920	415
IND150S ErP; IDE150S ErP	1245	740
IND200S ErP; IDE200S ErP	1520	1015

**10.1.a. Elektromos bekötés - Electrical connection - Stromanschluss - Raccordement au réseau électrique - Электрическое подключение - Elektrické zapojení - Conectare electrică**

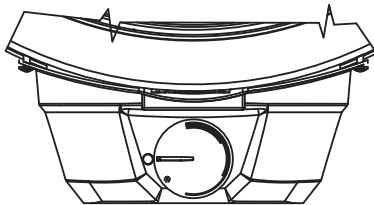
10.2.1 INDxxxS ErP



10.2.2 IDExxxS ErP



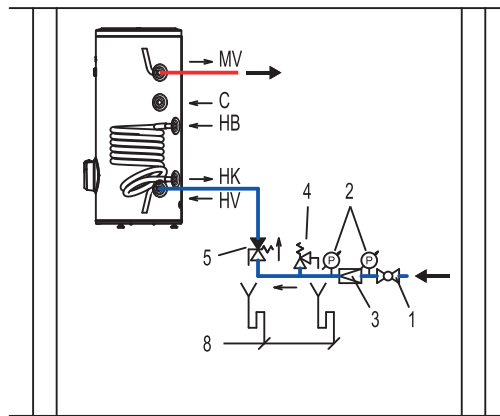
10.2.3



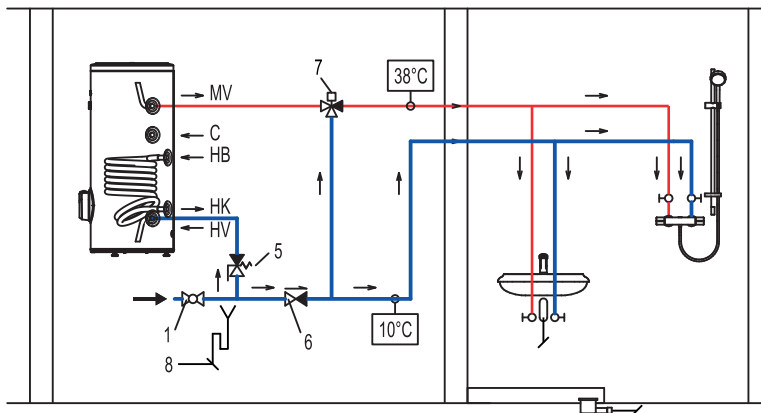


Épületgépészeti bekötés - Engineering connection - Anschluss im gebäudetechnischen System - Raccordement installation technique - Подключение к коммуникациям здания - Stavební zapojení - Conectare instalație tehnică

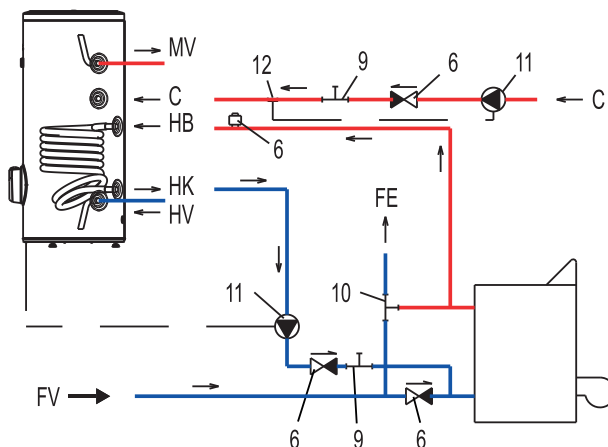
Hidraulikus bekötés - Hydraulic connection - Hydraulischer Anschluss - Raccordement au réseau hydraulique - Подключение к водопроводу - Гидравлическое подключение с защитой от ошпаривания - Hydraulické zapojení -



Forrázás elleni védelemmel ellátott hidraulikus bekötés - Hydraulic connection with anti-scalding protection - Hydraulischer Anschluss mit Verbrühschutz - Raccordement hydraulique avec protection anti-ébullissement - Zapojení hydrauliky opatřené ochranou před opařením - Racord hidraulic - Racord hidraulic cu protecție anti-opărire



Hőcserélő bekötés - Heat exchanger connection - Anschluss Wärmetauscher  
 - Raccordement échangeur de chaleur - Подключение теплообменника -  
 Zapojení výměníku tepla - Racord schimbător de căldură



**HU Jelmagyarázat:**

- |    |                                    |           |                             |
|----|------------------------------------|-----------|-----------------------------|
| 1  | Elzáró szerelvény                  | <b>MV</b> | Meleg víz kimenet           |
| 2  | Nyomásmérő órák                    | <b>HV</b> | Hideg víz bemenet           |
| 3  | Nyomásszabályozó szelep            | <b>C</b>  | Cirkuláció bemenet          |
| 4  | Biztonsági lefúvató szelep         | <b>HB</b> | Hőcserélő fűtőközeg belépés |
| 5  | Kombinált biztonsági szelep        | <b>HK</b> | Hőcserélő fűtőközeg kilépés |
| 6  | Visszacsapó szelep                 | <b>FE</b> | Fűtés elmenő                |
| 7  | Termostatikus keverőszelep (38 °C) | <b>FV</b> | Fűtés visszatérő            |
| 8  | Csatlakozás a csatornahálózatba    |           |                             |
| 9  | Direktútas tolózá                  |           |                             |
| 10 | Három utas szelep                  |           |                             |
| 11 | Keringtető szivattyú               |           |                             |
| 12 | Termostát                          |           |                             |
| 13 | Automatikus légtelenítő szelep     |           |                             |

**EN Legend:**

- |    |                                   |           |                                      |
|----|-----------------------------------|-----------|--------------------------------------|
| 1  | Shut-off fixture                  | <b>MV</b> | Hot water outlet                     |
| 2  | Pressure gauges                   | <b>HV</b> | Cold water inlet                     |
| 3  | Pressure regulator valve          | <b>C</b>  | Circulation input                    |
| 4  | Safety blow-off valve             | <b>HB</b> | Heat exchanger heating medium inlet  |
| 5  | Combined safety valve             | <b>HK</b> | Heat exchanger heating medium outlet |
| 6  | One-way valve                     | <b>FE</b> | Heating downstream                   |
| 7  | Thermostatic mixing valve (38 °C) | <b>FV</b> | Heating return                       |
| 8  | Connection to the sewage network  |           |                                      |
| 9  | Directly connected gate valve     |           |                                      |
| 10 | Three-way valve                   |           |                                      |
| 11 | Accelerating pump                 |           |                                      |
| 12 | Thermostat                        |           |                                      |
| 13 | Automatic bleed valve             |           |                                      |

**DE Zeichenerklärung:**

1	Absperrhahn	<b>MV</b>	Warmwasser Abfluss
2	Druckmessuhren	<b>HV</b>	Kaltwasserzufluss
3	Druckregulierungsventil	<b>C</b>	Zirkulationszufluss
4	Sicherheitsabblaseventil	<b>HB</b>	Eing. Heizm. Wärmetauscher
5	Kombi-Sicherheitsventil	<b>HK</b>	Ausg. Heizm. Wärmetauscher
6	Rückschlagventil	<b>FE</b>	Heizung Ausgang
7	Thermostatisches Mischventil (38 °C)	<b>FV</b>	Heizung Rückfluss
8	Anschluss an die Kanalisation		
9	Direktgesteuertes Wege-Schieber-Ventil		
10	Dreiwegeventil		
11	Umwälzpumpe		
12	Thermostat		
13	Automatisches Entlüftungsventil		

**FR Légende :**

1	Vanne de fermeture	<b>MV</b>	Sortie eau chaude
2	Pressiomètres	<b>HV</b>	Entrée eau froide
3	Vanne régulatrice pression	<b>C</b>	Entrée circulation
4	Vanne d'échappement de sécurité	<b>HB</b>	Entrée fluide de chauffage échangeur de chaleur
5	Vanne de sécurité combinée	<b>HK</b>	Sortie fluide de chauffage échangeur de chaleur
6	Vanne anti-retour	<b>FE</b>	Chauffage sortie
7	Vanne mitigeur thermostatique (38 °C)	<b>FV</b>	Chauffage retour
8	Raccordement réseau d'assainissement		
9	Bouton poussoir voie directe		
10	Vanne à trois voies		
11	Pompe de circulation		
12	Thermostat		
13	Valve à air automatique		

**RU Условные обозначения:**

1	Запорный клапан	<b>MV</b>	Выход горячей воды
2	Манометры	<b>HV</b>	Вход холодной воды
3	Клапан для регулирования давления	<b>C</b>	Вход для циркуляционного насоса
4	Предохранительный обдувной клапан	<b>HB</b>	Агент теплообменника
5	Комбинированный предохранительный клапан	<b>HK</b>	Выход для агента теплообменника
		<b>FE</b>	Выход нагрева
		<b>FV</b>	Возврат нагрева
6	Обратный клапан		
7	Термостатический смесительный клапан (38 °C)		
8	Подключение к канализации		
9	Заслонка		
10	Трёхходовой клапан		
11	Циркуляционный насос		
12	Термостат		
13	Автоматический клапан для стравливания воздуха		

**CZ Vysvětlivky:**

- |    |                                     |           |                                       |
|----|-------------------------------------|-----------|---------------------------------------|
| 1  | Uzavírací armatura                  | <b>MV</b> | Výstup teplé vody                     |
| 2  | Měřiče tlaku                        | <b>HV</b> | Vstup studené vody                    |
| 3  | Ventil regulace tlaku               | <b>C</b>  | Vstup cirkulace                       |
| 4  | Bezpečnostní profukovací ventil     | <b>HB</b> | Vstup topného média výměníku<br>tepla |
| 5  | Kombinovaný bezpečnostní ventil     | <b>HK</b> | Výstup topného média výměníku tepla   |
| 6  | Klapkový ventil                     | <b>FE</b> | Odvádění tepla                        |
| 7  | Termostatický mísící ventil (38 °C) | <b>FV</b> | Navracení tepla                       |
| 8  | Zapojení do kanalizační sítě        |           |                                       |
| 9  | Směrový posuvný uzávěr              |           |                                       |
| 10 | Třícestný ventil                    |           |                                       |
| 11 | Oběhové čerpadlo                    |           |                                       |
| 12 | Termostat                           |           |                                       |
| 13 | Automatický odvodušňovací ventil    |           |                                       |

**RO Legenda:**

- |    |  |           |   |
|----|--|-----------|---|
| 1  | Ansamblu de închidere                        | <b>MV</b> | leșire apă caldă                              |
| 2  | Manometru                                    | <b>HV</b> | Intrare apă rece                              |
| 3  | Supapa de reglare a presiunii                | <b>C</b>  | Intrare circulație                            |
| 4  | Supapa de purjare de siguranță               | <b>HB</b> | Intrare schimbător de căldură<br>agent termic |
| 5  | Supapa combinată de siguranță                | <b>HK</b> | leșire schimbător de căldură<br>agent termic  |
| 6  | Supapa de reținere                           | <b>FE</b> | Încălzire tur                                 |
| 7  | Supapa de amestecare<br>termostatică (38 °C) | <b>FV</b> | Încălzire retur                               |
| 8  | Conectarea la canalizare                     |           |   |
| 9  | Robinet cu sertar cu cale directă            |           |   |
| 10 | Supapa cu trei căi                           |           |   |
| 11 | Pompă de circulație                          |           |   |
| 12 | Termostat                                    |           |   |
| 13 | Supapa automată de aerisire                  |           |   |

## Jegyzet

**EU Megfelelőségi Nyilatkozat/EU Declaration of Conformity/  
EU Konformitätserklärung/Déclaration de conformité UE/  
Декларация о соответствии нормам ЕС/Prohlášení o shodě EU/Declarație de conformitate UE**

## HAJDU Hajdúsági Ipari Zrt.

**Cím/address/Adresse/adresse/адрес/adresa/adresa:** H-4243 Téglyás, Hrsz.: 0135/9  
**Telefon/telephone/Telefon/téléphone/телефон/telefon/telefon:** +36/52-582-700  
**Fax/факс:** +36/52-384-126  
**E-mail/Электронная почта:** hajdu@hajdurt.hu

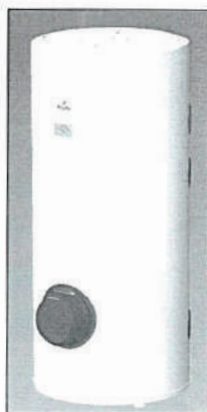
kijelenti, hogy ez a megfeleléségi nyilatkozat a kizárólagos felelőssége mellett került kiadásra, és a következő termékre vonatkozik / declares that this declaration of conformity was issued under its sole responsibility, and applies to the following products / erklärt hiermit, dass sie die alleinige Verantwortung für die Ausstellung der vorliegenden Konformitätserklärung übernimmt, die sich auf folgendes Produkt bezieht / déclare que la présente déclaration de conformité a été délivrée sous sa responsabilité exclusive et concerne le produit dont les caractéristiques sont détaillées ci-après / настоящим заявляет, что декларация соответствия выдана при исключительной ответственности, и её действие распространяется на следующую продукцию / výše uvedená společnost prohlašuje, že toto prohlášení o shodě bylo vystaveno výhradně na vlastní odpovědnost a vztahuje se na níže uvedené výrobky / declară pe propria răspundere că prezenta declarație de conformitate a fost eliberată sub răspunderea ei exclusivă cu referire la următoarele produse:

**Megnevezés/Name/Bezeichnung/Désignation/Наименование/Název/Denumirea:**

Zártrendszerű indirekt forróvíztároló / closed indirect water heater / Indirekter Warmwasserspeicher mit geschlossenem System / chauffe-eau à chauffage indirect / Косвенные и комбинированные водонагреватели / nepřímý uzavřený zásobník horké vody / rezervor indirecte pentru apă caldă, în circuit închis

**Típus/Type/Typ/Modèle/Модель/Typ/Tip:** IDE 100S ErP, IDE 150S ErP, IDE 200S ErP  
 IND 100S ErP, IND 150S ErP, IND 200S ErP

**A nyilatkozat tárgya / object of the declaration / Gegenstand der Erklärung / Objet de la déclaration / Предмет декларации / Předmět prohlášení / Obiectul declarației:**



IND...S ErP, IDE...S ErP

A fent ismertetett nyilatkozat tárgya megfelel a vonatkozó uniós harmonizációs jogszabályoknak / the object of the declaration described above is in conformity with the relevant Union harmonisation legislation / Der oben beschriebene Gegenstand der Erklärung erfüllt die einschlägigen Harmonisierungsrechtsvorschriften der Union / L'objet de la déclaration détaillée ci-haut est conforme aux exigences définies dans les dispositions législatives d'harmonisation applicables de l'Union européenne / Вышеуказанная продукция, являющаяся предметом настоящей декларации, соответствует гармонизированным нормам Европейского Союза / Předmět výše uvedeného prohlášení splňuje příslušné harmonizační právní předpisy Unie/Obiectul declarației prezentate mai sus se conformează legislației comunitare de armonizare în cauză:

- 2014/35/EU irányelv/directive/Richtlinie/directive/Директива/směrnice/directiva (LVD)
- 2014/30/EU irányelv/directive/Richtlinie/directive/Директива/směrnice/directiva (EMC)
- 2009/125/EC irányelv/directive/Richtlinie/directive/Директива/směrnice/directiva (ErP)
- 2011/65/EU irányelv/directive/Richtlinie/directive/Директива/směrnice/directiva (RoHS)

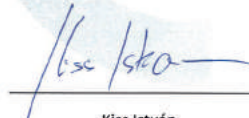
Az alkalmazott harmonizált szabványok és egyéb műszaki leírások / Applied harmonized standards and other technical descriptions / Angewandte harmonisierte Normen und sonstige technische Beschreibungen / Les normes harmonisées et les spécifications techniques appliquées sont les suivantes / Применяемые гармонизированные стандарты и иные технические описания / Aplikované harmonizované normy a další technické popisy / Standardele de armonizare aplicate și alte descrieri tehnice:

EN 60335-1:2012+A11+A12, EN 60335-2-21:2003+A1+A2, EN 62233:2008,  
EN 55014-1:2006+A1+A2, EN 55014-2:2015, EN 61000-3-2:2014, EN 61000-3-3:2013,  
EN 61000-6-3:2007+A1

A nyilatkozatot a HAJDU Hajdúsági Ipari Zrt. nevében és megbízásából írták alá / declaration signed on behalf of, and on the commission of, HAJDU Hajdúsági Ipari Zrt. / Die Erklärung wurde im Namen und im Auftrage der HAJDU Hajdúsági Ipari Zrt. unterzeichnet von / la présente déclaration a été signée au nom et pour le compte de la société HAJDU Hajdúsági Ipari Zrt. / От имени и по поручению ЗАО HAJDU Hajdúsági Ipari Zrt. декларацию подписали / Prohlášení bylo podepsáno jménem a v pověření společnosti HAJDU Hajdúsági Ipari Zrt. / Declarația a fost semnată la cererea și în numele Societății HAJDU Hajdúsági Ipari Zrt.:

Téglás, 2017.09.22.

**HAJDU Hajdúsági Ipari Zrt.**  
H-4243 Téglás, hrsz.: 01359  
Céginyilvántartás: 09-10-000398  
Adószám: 13560281-2-02  
Szász.: 11500006-00000000-14034230  
-24-



Kiss István

Műszaki vezető/Technical manager/  
Technischer Leiter/Responsable technique/  
Руководитель по технической части/  
Technický vedoucí/Manager tehnic



**HAJDU Hajdúsági Ipari Zrt.**  
4243 Téglás, Külterület 0135/9. hrsz.  
Tel.: 06(52) 582-700 Fax: 06(52) 384-126  
vevoszolgalat@hajdurt.hu  
www.hajdurt.hu