

Db.szám. Leírás

1

ALPHA2 25-80 180



Megjegyzés! A berendezés fényképe eltérő lehet

Cikkszám: [99411178](#)

A nagy teljesítményű, védett forgórészű keringetőt a háztartási fűtőrendszerek folyadékának keringetésére tervezték. A jóval az ErP bázispont alatti világszínvonalú energiahatékonysági mutató (EEI) garantálja a jelentős energia-megtakarítást.

Tulajdonságok

•

AUTOADAPT, amely felülmúlhatatlan kényelmi szinteket biztosít a lehető legkisebb energiafogyasztás mellett és garantálja a biztonságos és könnyű telepítést

Éjszakai funkció, amely energiát takarít meg

Kézi nyári üzemmód energiát takarít meg a nyár során és biztosítja a biztonságos indítást a fűtési szezonban

Az intuitív egygombos kezelés egyszerűvé teszi bármelyik vezérlési mód kiválasztását

Nincs szükség külső motorvédelemre, ami csökkenti a telepítési időt

A nagyobb nyomatékú indítás mostoha körülmények között javítja az indítás hatásfokát

A védett forgórészű kialakításnak és a robusztus alkatrészek használatának köszönhetően nem igényel karbantartást

Az ALPHA csatlakozódugó gyorsá és egyszerűvé teszi az elektromos telepítést

A hűtőrendszer hőveszteségének a minimálisra csökkentése érdekében a szivattyúkat hőszigetelő burkolattal szállítjuk

Az ALPHA Reader és a Grundfos GO Balance ideiglenes használatával történő beállítás lehetővé teszi, hogy a telepítő gyorsan és könnyedén végezze el a hidraulikus beállításokat

Az ALPHA2 és a két másik alkalmazás az ALPHA Reader és a Grundfos GO Balance használata lehetővé teszi, hogy a telepítő gyorsan és egyszerűen végezze el a hidraulikus beállításokat, anélkül, hogy romlana a telepítés megbízhatósága, hatékonysága és kényelme.

Az AUTOADAPT funkció a pillanatnyi hőigénynek, vagyis a rendszer méretének és az év során változó hőigénynek megfelelően, folyamatosan szabályozza a szivattyú teljesítményét. A funkció megtalálja az optimális kényelmet biztosító és minimális energiafogyasztást igénylő beállítást. Mindez hozzájárul a gyors, biztonságos és egyszerű üzembe helyezéshez.

Mindezek mellett, a szivattyút három, egyenként három beállítással rendelkező vezérlő üzemmód jellemzi

•

arányos-nyomású szabályozás

állandó-nyomású szabályozás

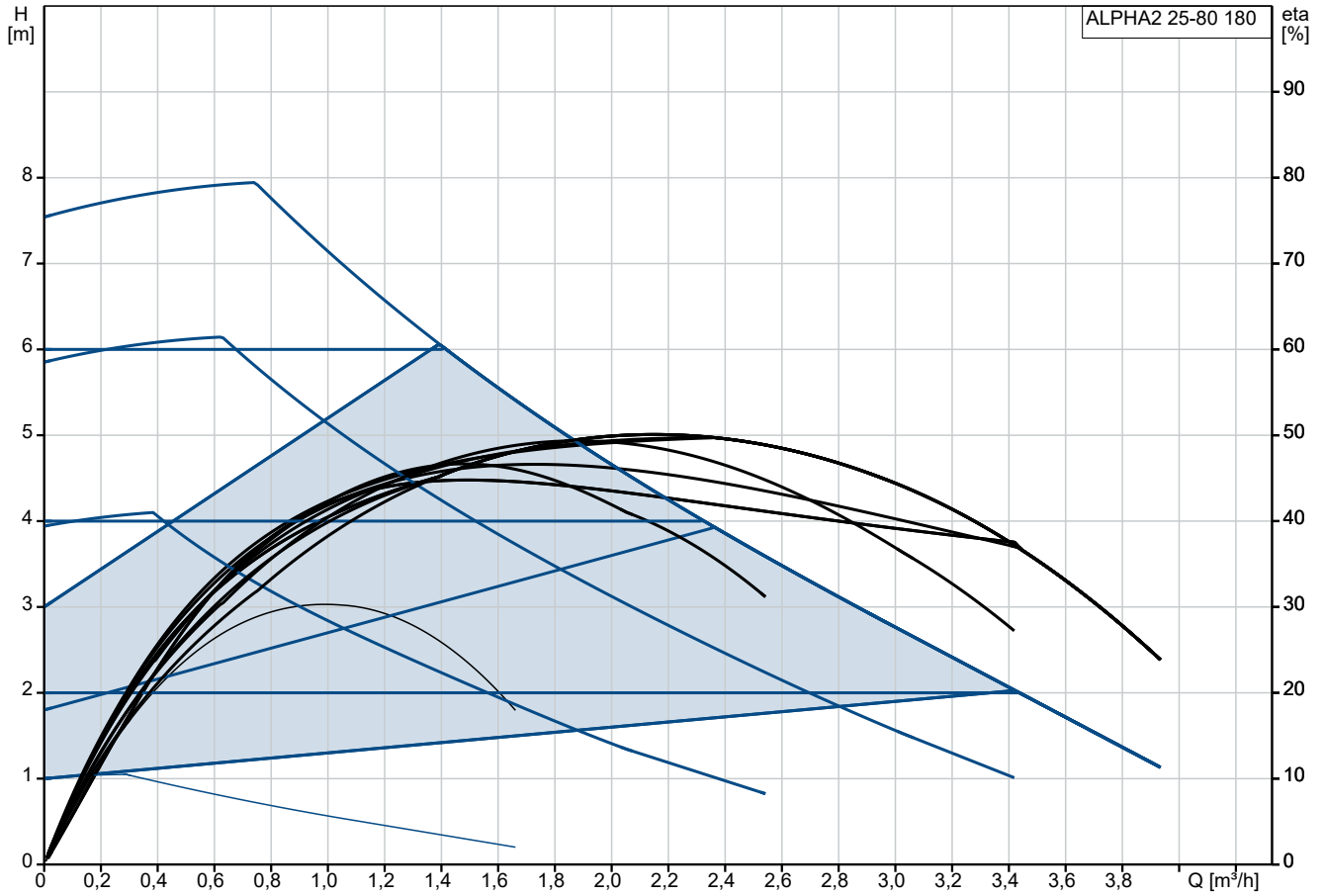
állandó-görbéjű üzemmód

A kijelző a tényleges energiafogyasztást mutatja Watt, illetve a tényleges áramlást m³/h egységben, továbbá megjeleníti a riasztásokat és a figyelmeztetéseket. A LED-ek a pillanatnyi üzemi állapotot jelzik.

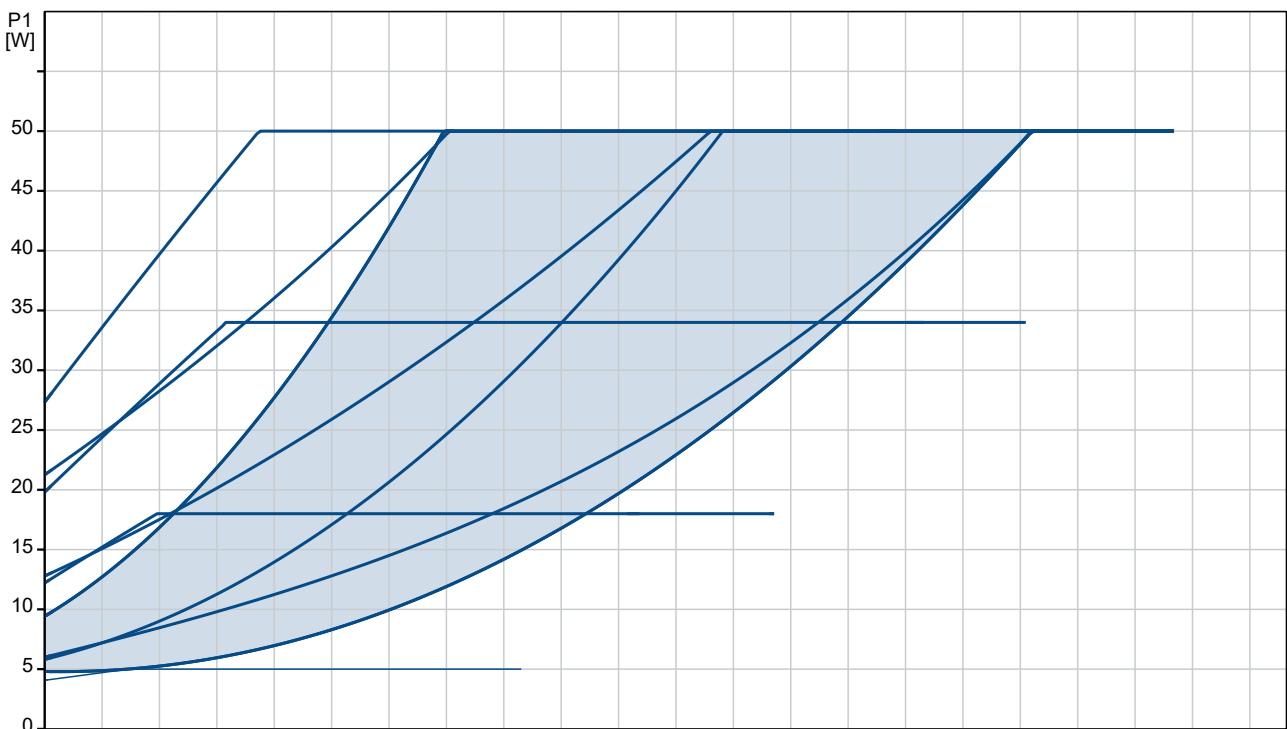
Az éjszakai üzemmód az engedélyezése esetén automatikusan csökkenti a motor fordulatszámát, hogy energiát takarítson meg. Az átváltás az előremenő csővezeték hőmérsékletének változásától függ.

Db.szám.	Leírás
1	A kapocsdoboz helyzete: 6H o'clock Saját tömeg: 1.98 kg Össztömeg: 2.14 kg Szállítási térfogat: 0.004 m ³ Dán VVS No.: 380473280 Svéd RSK szám: 5758781 Finn: 4615341 Norvég NRF szám: 9043153 Származási ország: DK Egyedi vámtarifaszám: 84137030

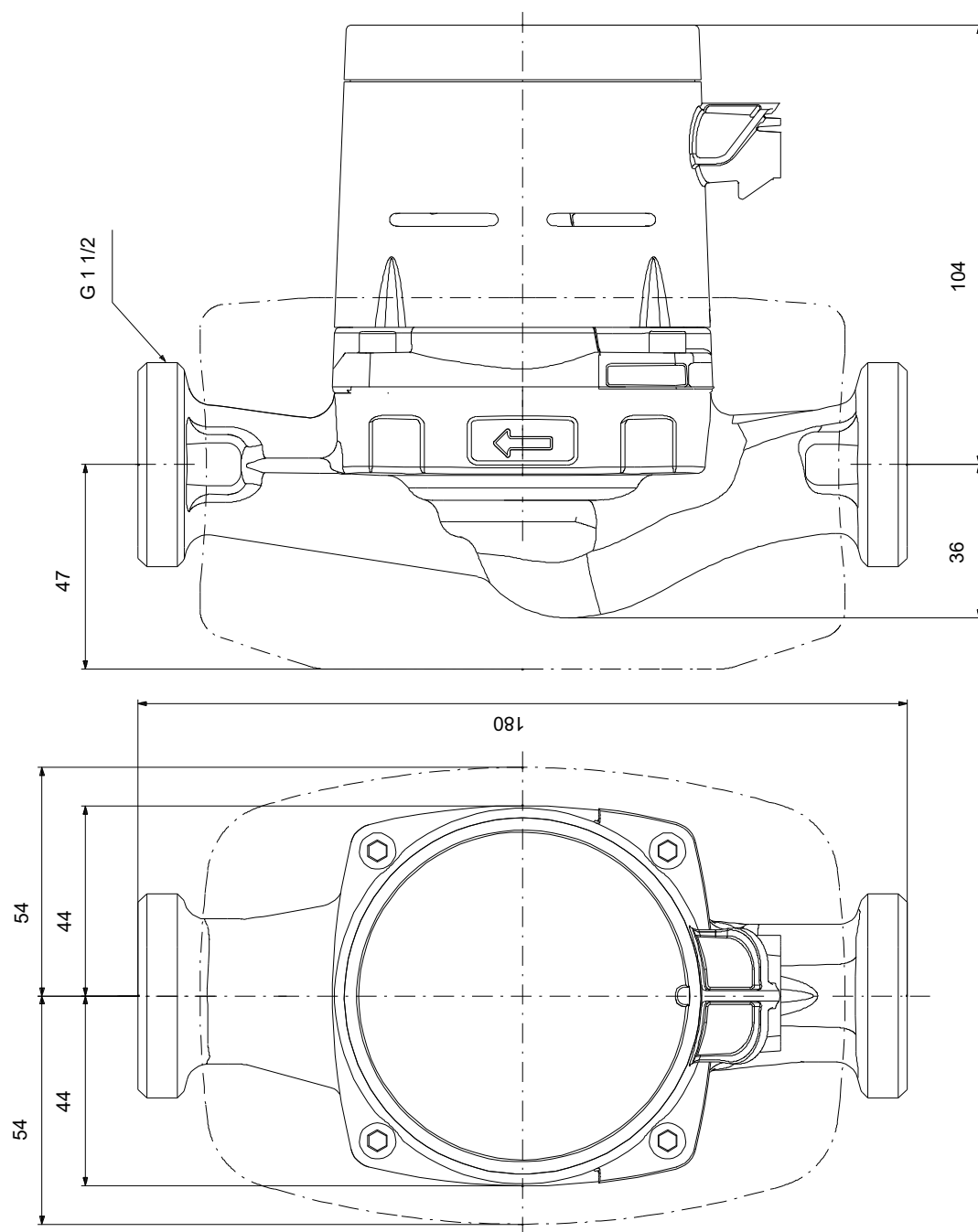
99411178 ALPHA2 25-80 180



Szivattyúzott közeg = Víz
Üzem közbeni közeghőmérséklet = 60 °C
Sűrűség = 983.2 kg/m³

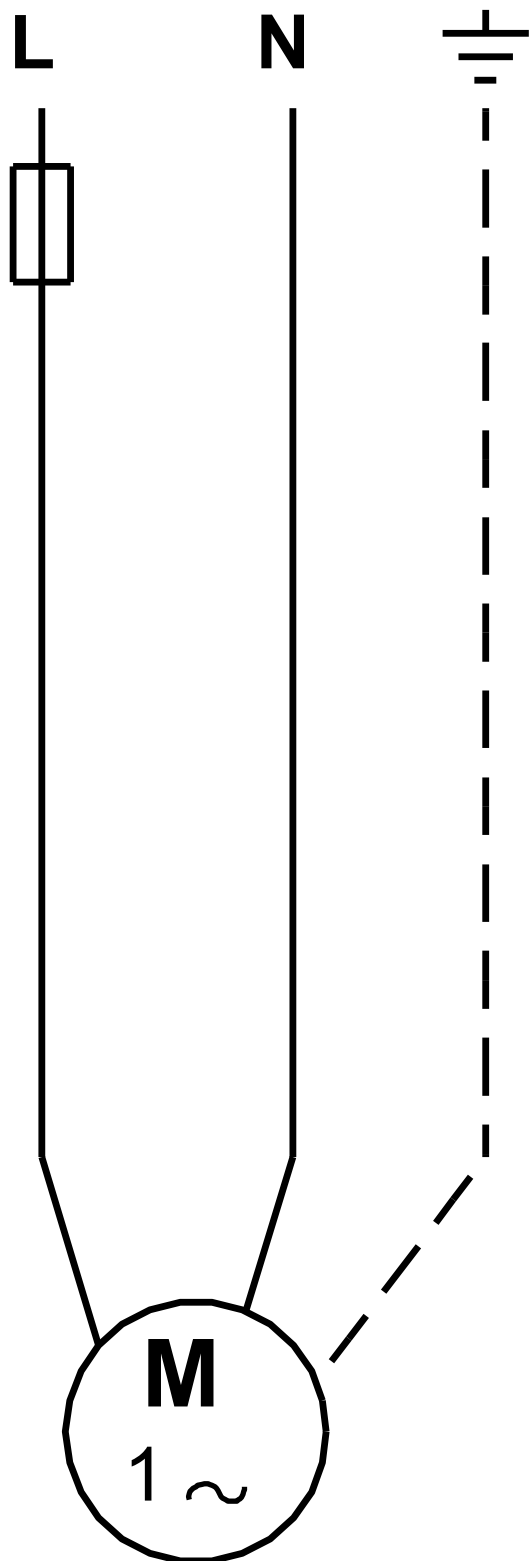


99411178 ALPHA2 25-80 180



Megjegyzés! Minden méret [mm] egységben, amennyiben nincs más jelölve. Nyilatkozat: ez az egyszerűsített méretraajz nem mutat minden

99411178 ALPHA2 25-80 180



Megjegyzés! Minden mértékegység [mm]-ben értendő, amennyiben másként nincs jelölve.