

Db.szám. Leírás

1

ALPHA2 25-40 180



Megjegyzés! A berendezés fényképe eltérő lehet

Cikkszám: [99411165](#)

A nagy teljesítményű, védett forgórészű keringetőt a háztartási fűtőrendszerek folyadékának keringetésére tervezték. A jóval az ErP bázispont alatti világszínvonalú energiahatékonysági mutató (EEI) garantálja a jelentős energia-megtakarítást.

Tulajdonságok

•

AUTOADAPT, amely felülmúlhatatlan kényelmi szinteket biztosít a lehető legkisebb energiafogyasztás mellett és garantálja a biztonságos és könnyű telepítést

Éjszakai funkció, amely energiát takarít meg

Kézi nyári üzemmód energiát takarít meg a nyár során és biztosítja a biztonságos indítást a fűtési szezonban

Az intuitív egygombos kezelés egyszerűvé teszi bármelyik vezérlési mód kiválasztását

Nincs szükség külső motorvédelemre, ami csökkenti a telepítési időt

A nagyobb nyomatékú indítás mostoha körülmények között javítja az indítás hatásfokát

A védett forgórészű kialakításnak és a robusztus alkatrészek használatának köszönhetően nem igényel karbantartást

Az ALPHA csatlakozódugó gyorsá és egyszerűvé teszi az elektromos telepítést

A hűtőrendszer hővesztésének a minimálisra csökkentése érdekében a szivattyúkat hőszigetelő burkolattal szállítjuk

Az ALPHA Reader és a Grundfos GO Balance ideiglenes használatával történő beállítás lehetővé teszi, hogy a telepítő gyorsan és könnyedén végezze el a hidraulikus beállításokat

Az ALPHA2 és a két másik alkalmazás az ALPHA Reader és a Grundfos GO Balance használata lehetővé teszi, hogy a telepítő gyorsan és egyszerűen végezze el a hidraulikus beállításokat, anélkül, hogy romlana a telepítés megbízhatósága, hatékonysága és kényelme.

Az AUTOADAPT funkció a pillanatnyi hőigénynek, vagyis a rendszer méretének és az év során változó hőigénynek megfelelően, folyamatosan szabályozza a szivattyú teljesítményét. A funkció megtalálja az optimális kényelmet biztosító és minimális energiafogyasztást igénylő beállítást. Mindez hozzájárul a gyors, biztonságos és egyszerű üzembe helyezéshez.

Mindezek mellett, a szivattyút három, egyenként három beállítással rendelkező vezérlő üzemmód jellemzi

•

arányos-nyomású szabályozás

állandó-nyomású szabályozás

állandó-görbéjű üzemmód

A kijelző a tényleges energiafogyasztást mutatja Watt, illetve a tényleges áramlást m³/h egységben, továbbá megjeleníti a riasztásokat és a figyelmeztetéseket. A LED-ek a pillanatnyi üzemi állapotot jelzik.

Az éjszakai üzemmód az engedélyezése esetén automatikusan csökkenti a motor fordulatszámát, hogy energiát takarítson meg. Az átváltás az előremenő csővezeték hőmérsékletének változásától függ.

Db.szám. Leírás

1

A kézi nyári üzemmód az engedélyezése esetén rendszeresen alacsony fordulatszámon automatikusan elindítja a szivattyút, hogy megakadályozza a forgórész beszorulását. Ugyanakkor energiát is megtakarít.

A szivattyú egy tömszelence nélküli típus, ami azt jelenti, hogy a szivattyú és a motor egy egységet alkot. A csapágycsuklás ellen a szállított folyadék biztosítja, melynek eredménye a karbantartást nem igénylő működés. A szivattyú szárazonfutás elleni védelemmel rendelkezik.

A szivattyú kerámia tengellyel, karbon talpcsapággal, rozsdamentes acél forgórész burkolattal, tartólemezzel és forgórész borítással, kompozit járókerékkel rendelkezik, amelyek hozzájárulnak a hosszú élettartamhoz.

A szivattyú a rendszeren keresztül légteleníti önmagát, ami biztosítja az egyszerű üzembe helyezést. A beépített vezérlődobozzal és kontrollpanellel ellátott szivattyúfej kis mérete megfelelő a legtöbb általános telepítési formához.

A szivattyúház anyaga öntöttvas, amelyet a rozsdállóság növelése érdekében elektrolitikus bevonattal láttak el.

A motor egy szinkronmotor, állandó mágnesű/kompakt állórészű motor, melyet nagy hatásfok jellemez. A szivattyú sebességét a vezérlődobozba épített frekvenciaváltó szabályozza.

Folyadék:

Szivattyúzott közeg: Víz
Folyadék hőmérséklet tartomány: 2 .. 110 °C
Folyadék hőmérséklet működés közben: 60 °C
Sűrűség: 983.2 kg/m³

Műszaki:

Névleges térfogatáram: 1.5 m³/h
Névleges szállítómagasság: 2.01 m
TF osztály: 110
Jóváhagyások: VDE, CE, EAC, SEPRO

Anyagok:

Szivattyúház: Öntöttvas
EN 1561 EN-GJL-150
ASTM A48M-150B
Járókerék: Composite
PES 30% GF + PESU-GF20%

Telepítés:

Megengedett hőmérséklettartomány: 0 .. 40 °C
Maximális üzemi nyomás: 10 bar
Csatlakozó típusa: G
Csatlakozóméret: 1 1/2 inch
A csőcsatlakozás névleges nyomása: PN 10
Beépítési hossz: 180 mm

Elektromos adatok:

Minimális bemenőteljesítmény - P1: 3 W
Bemenő teljesítmény P1: 18 W
Hálózati frekvencia: 50 / 60 Hz
Névleges feszültség: 1 x 230 V
Maximális áramfelvétel: 0.04 .. 0.18 A
Védettségi osztály (IEC 34-5): X4D
Szigetelés osztály (IEC 85): F
Beépített motorvédelem: Nincs

Egyéb:

Energia (EEI): 0.15

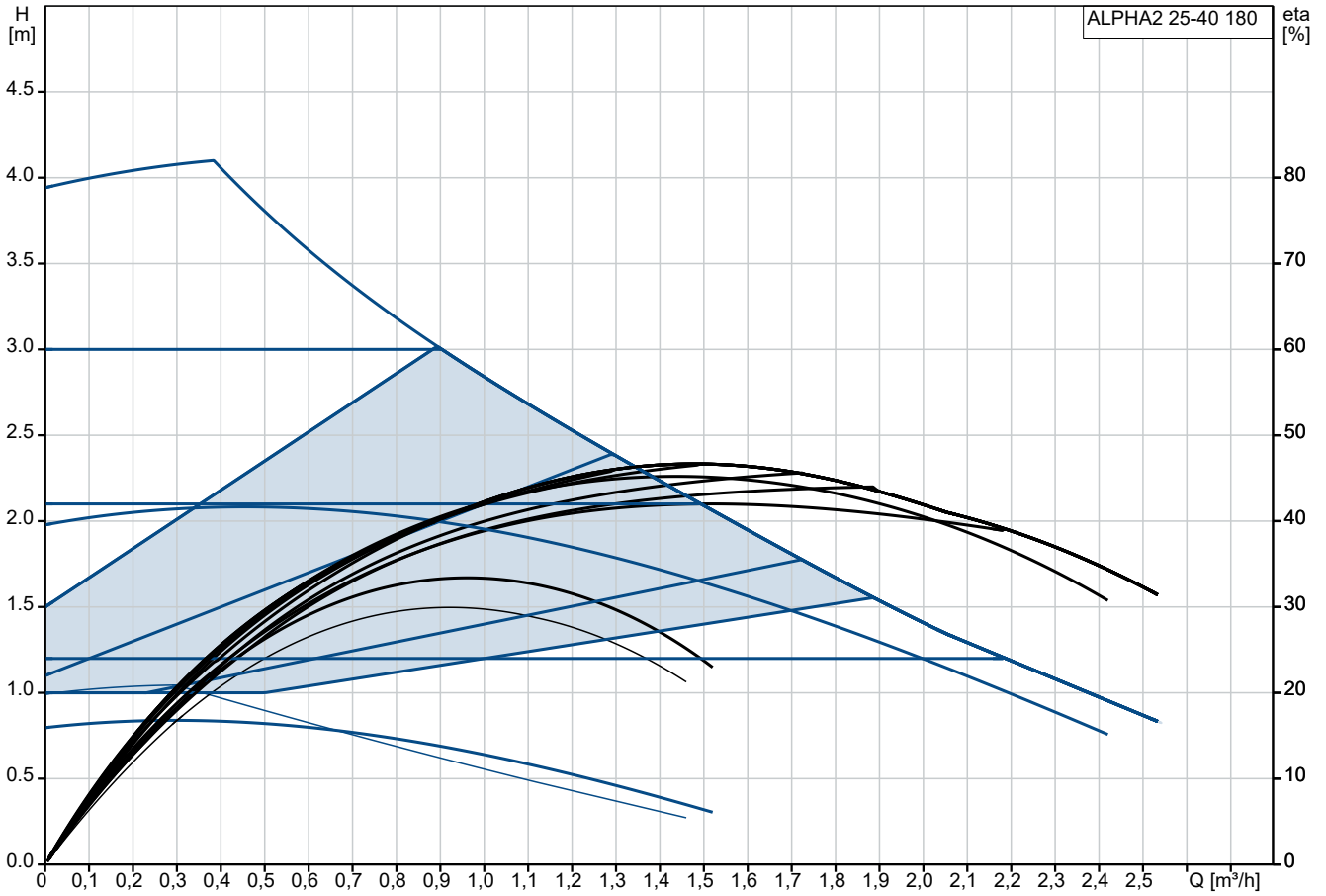


Cég név:
Készítette:
Telefon:

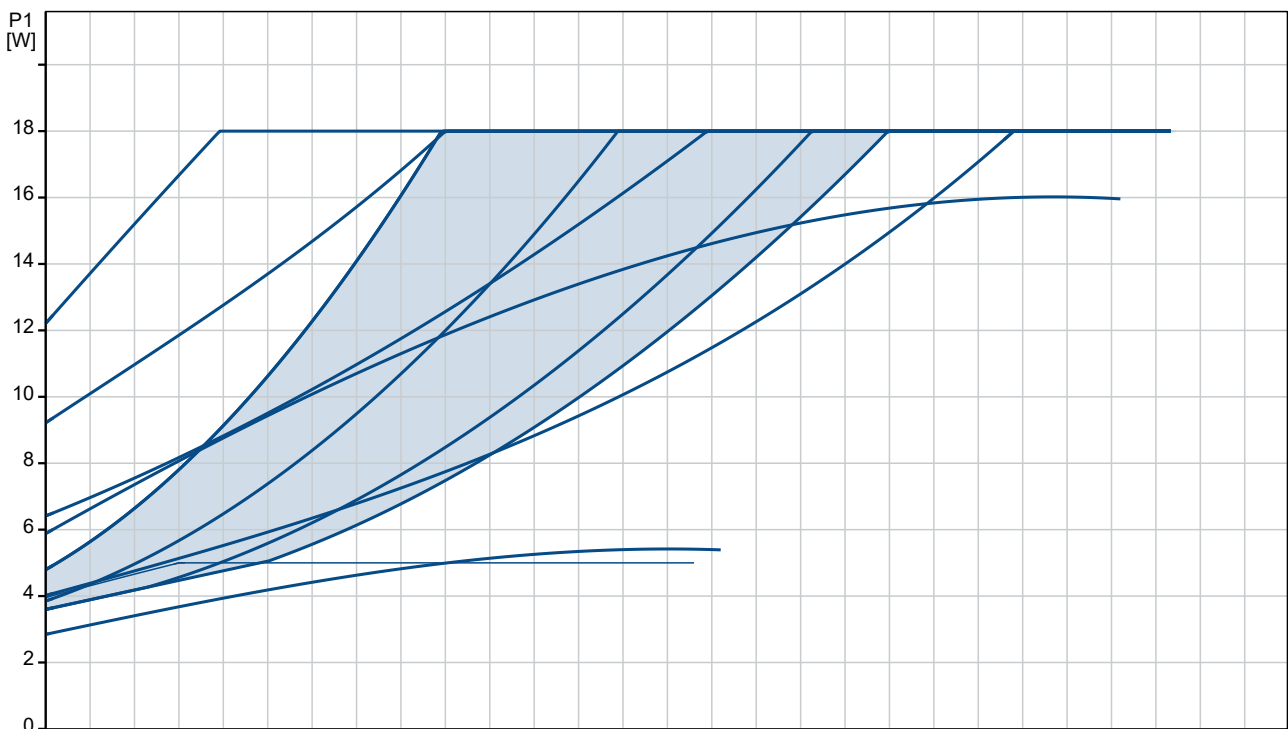
Dátum: 2023. 03. 24.

Db.szám.	Leírás
1	A kapocsdoboz helyzete: 6H o'clock Saját tömeg: 2.01 kg Össztömeg: 2.17 kg Szállítási térfogat: 0.004 m ³ Dán VVS No.: 380473240 Svéd RSK szám: 5758779 Finn: 4615339 Norvég NRF szám: 9043148 Származási ország: DK Egyedi vámtarifaszám: 84137030

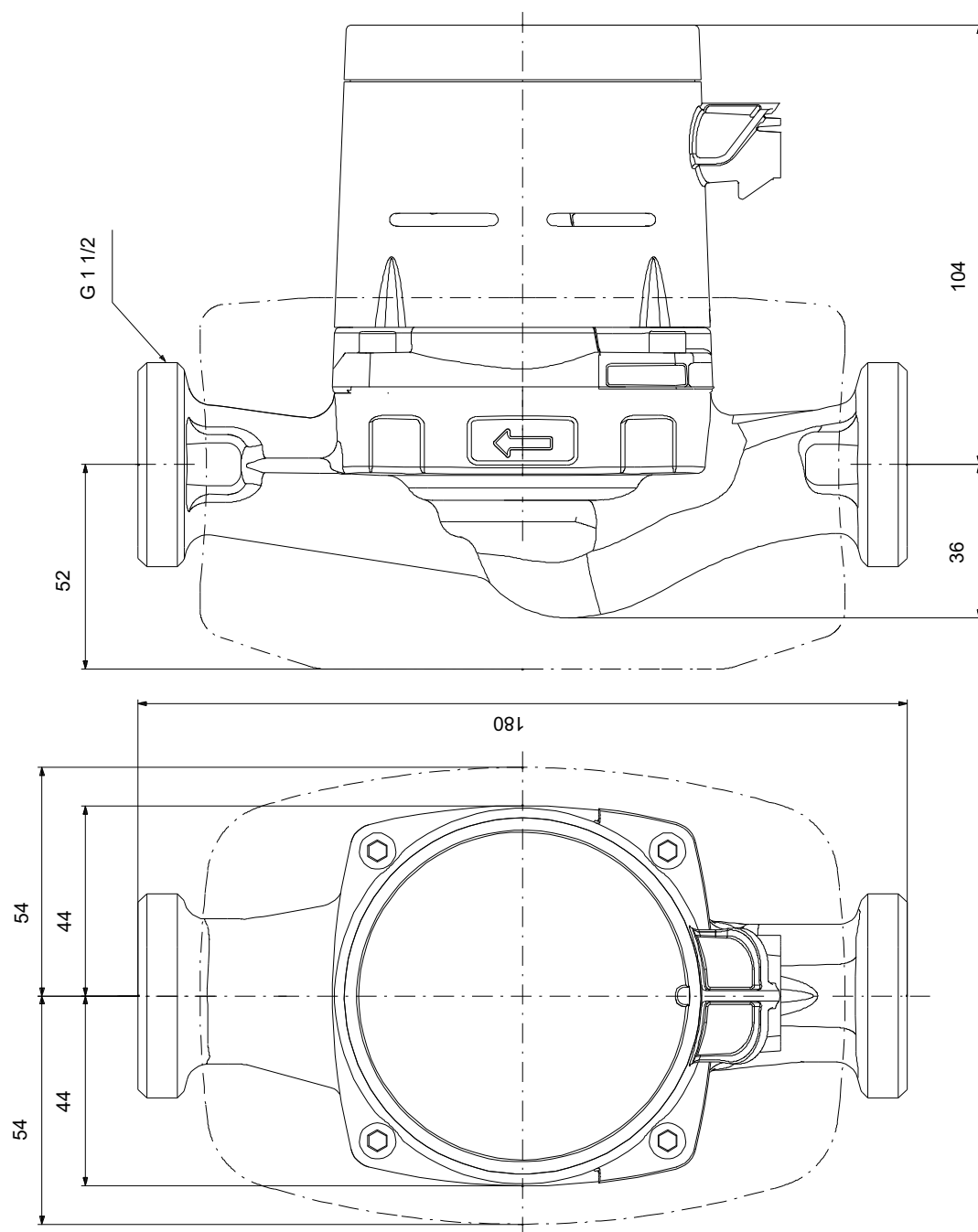
99411165 ALPHA2 25-40 180



Szivattyúzott közeg = Víz
Üzem közbeni közeghőmérséklet = 60 °C
Sűrűség = 983.2 kg/m³

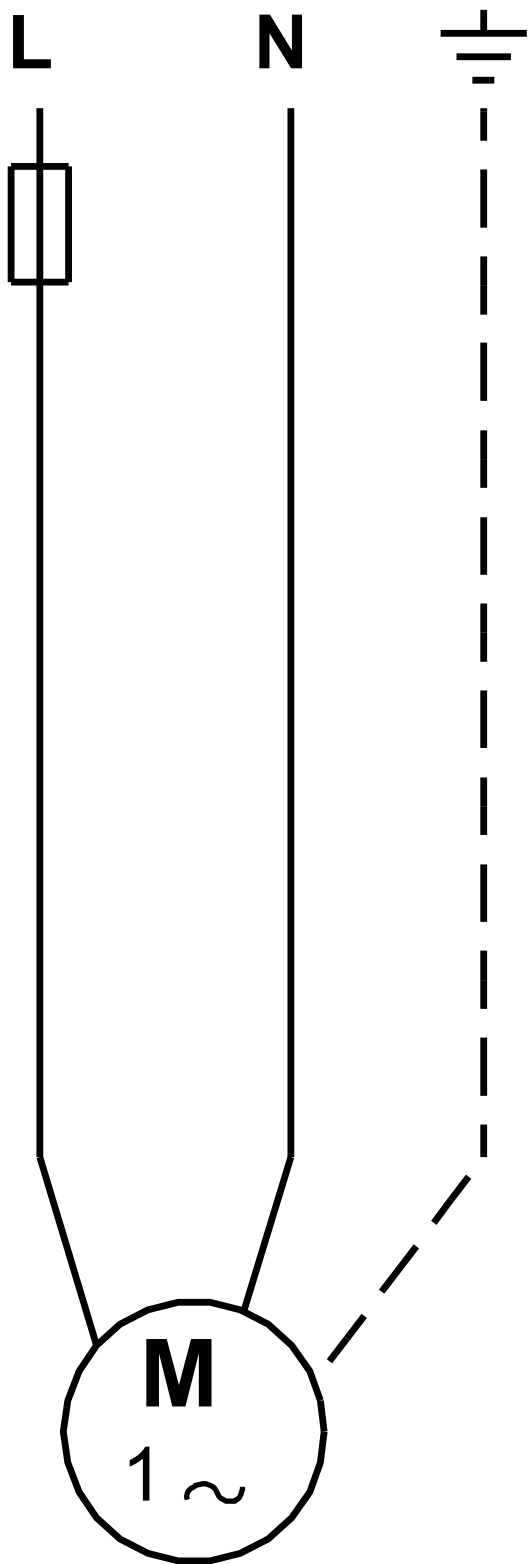


99411165 ALPHA2 25-40 180



Megjegyzés! Minden méret [mm] egységben, amennyiben nincs más jelölve. Nyilatkozat: ez az egyszerűsített méretraajz nem mutat minden

99411165 ALPHA2 25-40 180



Megjegyzés! Minden mértékegység [mm]-ben értendő, amennyiben másként nincs jelölve.