
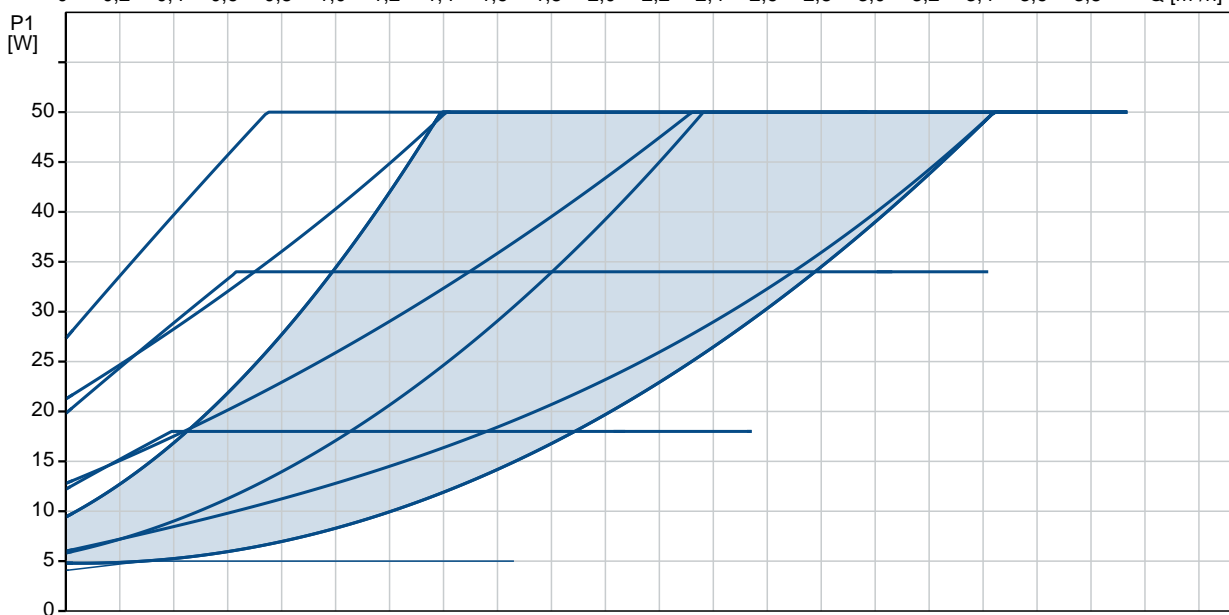
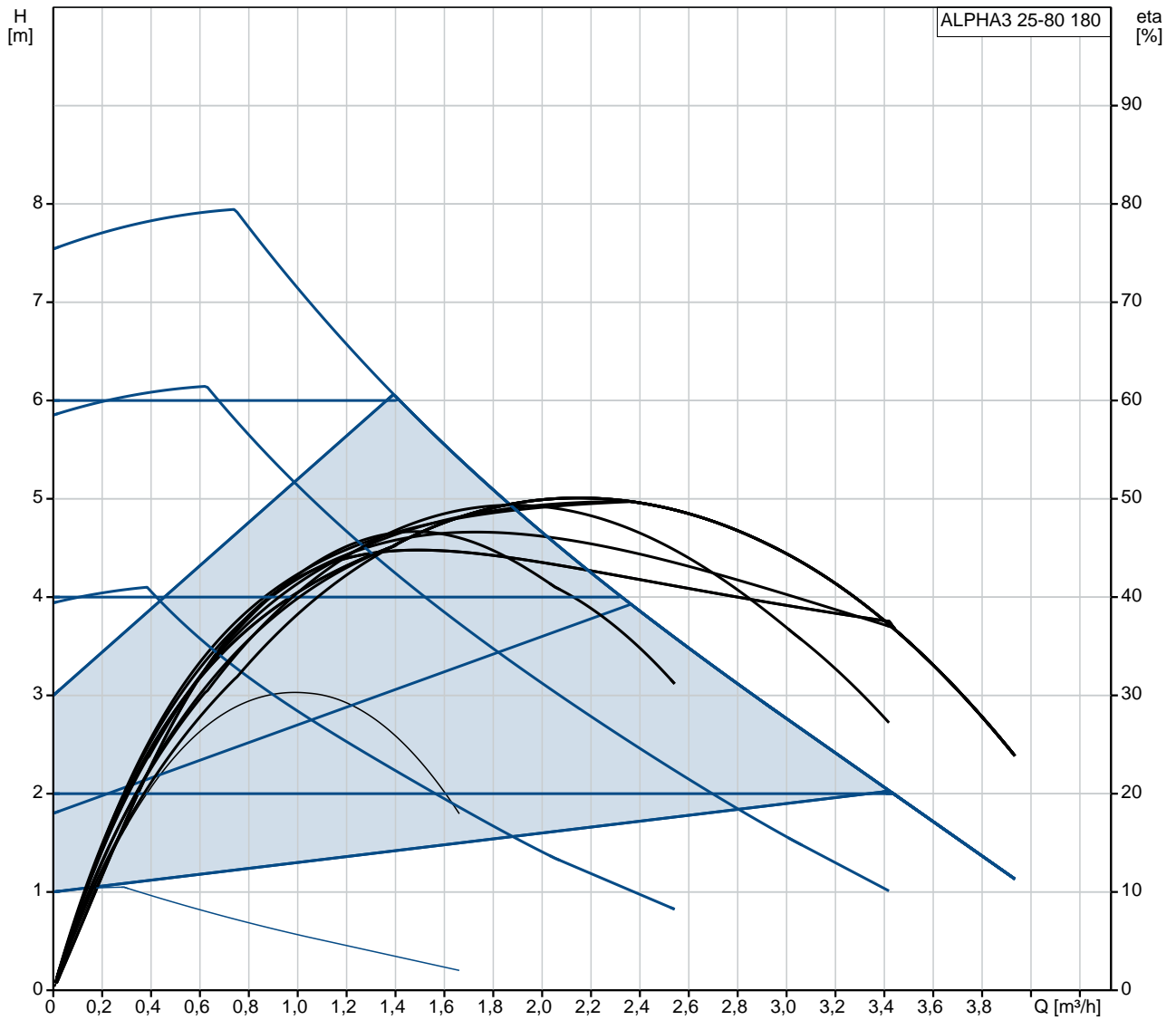


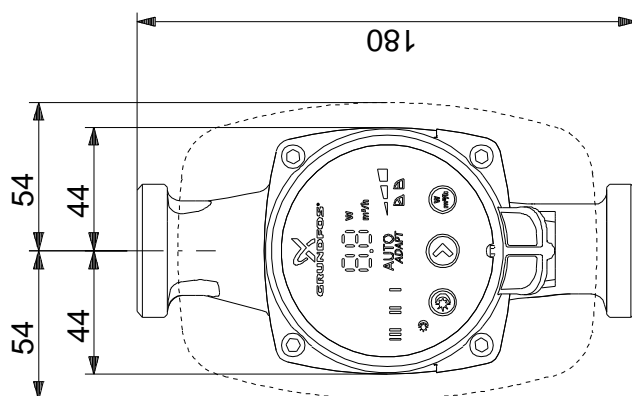
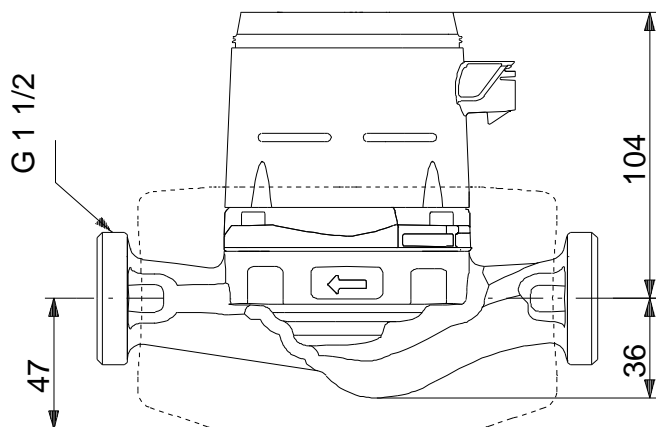
Db.szám.	Leírás
1	<p data-bbox="263 338 483 365">ALPHA3 25-80 180</p> <div data-bbox="352 376 555 656" style="text-align: center;">  </div> <p data-bbox="655 633 1098 660" style="text-align: center;">Megjegyzés! A berendezés fényképe eltér lehet</p> <p data-bbox="263 667 504 694">Cikkszám: 98890770</p> <p data-bbox="263 725 1401 779">Nagy hatásfokú keringet szivattyú állandó mágneses motorral és beépített fordulatszám szabályzással f tési melegvíz keringetésére.</p> <p data-bbox="263 786 563 813">F bb jellemz k és el nyök:</p> <ul data-bbox="300 819 1457 1485" style="list-style-type: none"> - Szivattyúteljesítmény kiolvasása. Az ALPHA reader használata lehet vé teszi a h veszteség be szabályzását. - Szárazonfutás elleni védelem. Megvédi a szivattyút, ha nincs víz a rendszerben. - Biztonságos indítás extrém körülményekre. - Kézi nyári üzemmód. Ennek köszönhet en biztonságosan üzembe állítható a következ f tési szezon kezdetén. - Az AUTOADAPT funkció segítségével a szivattyú automatikusan megtalálja az optimális munkapontot és csökkenti a beállítási id t és az energiafogyasztást - A h szigetel burkolatnak köszönhet en minimálisra csökken a h veszteség a f tési és h tési rendszerekben - A kijelz mutatja az aktuális fogyasztási értéket Watt-ban, vagy az aktuális térfogatáramot m3/h-ban - A piacon jelenleg legjobb energia hatékonysági (EEI) index-szel rendelkez szivattyú a legmagasabb energia megtakarítást biztosítja az év folyamán - Elérhet rozsdamentes acél házzal, ha az alkalmazás korrózióálló kivitelt kíván, vagy ivóvízes és használati melegvízes rendszerekben történ alkalmazásra. - Automatikus éjszakai üzemmóddal további energia megtakarítás érhet el. - Egyszer választási lehet ség három állandó nyomáskülönbség görbe, három arányos nyomáskülönbség görbe, vagy három fix fordulatszámú görbe között – egyetlen nyomógombbal. Gyors és egyszerű beállítás. - ALPHA csatlakozó. Könny , gyors és biztonságos elektromos csatlakozó - ALPHA2 szivattyú alkalmas hidegvízes rendszerekben is. Rugalmas alkalmazási lehet ségek - Kataforetikus bevonat - Nem igényel küls motorvédelmet, ezáltal csökken a beüzemelési id és költség <p data-bbox="263 1574 379 1601">Folyadék:</p> <p data-bbox="263 1608 794 1727">Szivattyúzott közeg: Víz Folyadék h mérséklet tartomány: 2 .. 110 °C Folyadék-h mérséklet m ködés közben: 60 °C S r ség: 983.2 kg/m³</p> <p data-bbox="263 1753 368 1780">M szaki:</p> <p data-bbox="263 1787 778 1843">TF osztály: 110 Jóváhagyások az adattáblán: VDE,CE,EAC</p> <p data-bbox="263 1870 376 1897">Anyagok:</p> <p data-bbox="263 1904 815 2011">Szivattyúház: Öntöttvas EN-GJL-150 ASTM A48-150B</p> <p data-bbox="263 1995 767 2022">Járókerék: PES 30%GF</p> <p data-bbox="263 2049 379 2076">Telepítés:</p> <p data-bbox="263 2083 794 2110">Megengedett h mérséklettartomány: 0 .. 40 °C</p>

Db.szám.	Leírás
	Maximális üzemi nyomás: 10 bar Cs csatlakozás: G 1 1/2 Névl. nyomás: PN 10 Beépítési hossz: 180 mm
	Elektromos adatok: Telj. - P1: 3 .. 50 W Hálózati frekvencia: 50 Hz Névleges feszültség: 1 x 230 V Maximális áramfelvétel: 0.04 .. 0.44 A Védettségi osztály (IEC 34-5): X4D Szigetelési osztály (IEC 85): F
	Egyéb: Energia (EEl): 0.18 Nettó tömeg: 1.98 kg Össztömeg: 2.15 kg Szállítási térfogat: 0.004 m ³ Dán VVS No.: 380477081 Svéd RSK szám: 5758610 Finn: 4615185 Norvég NRF szám: 9042143

98890770 ALPHA3 25-80 180 50 Hz

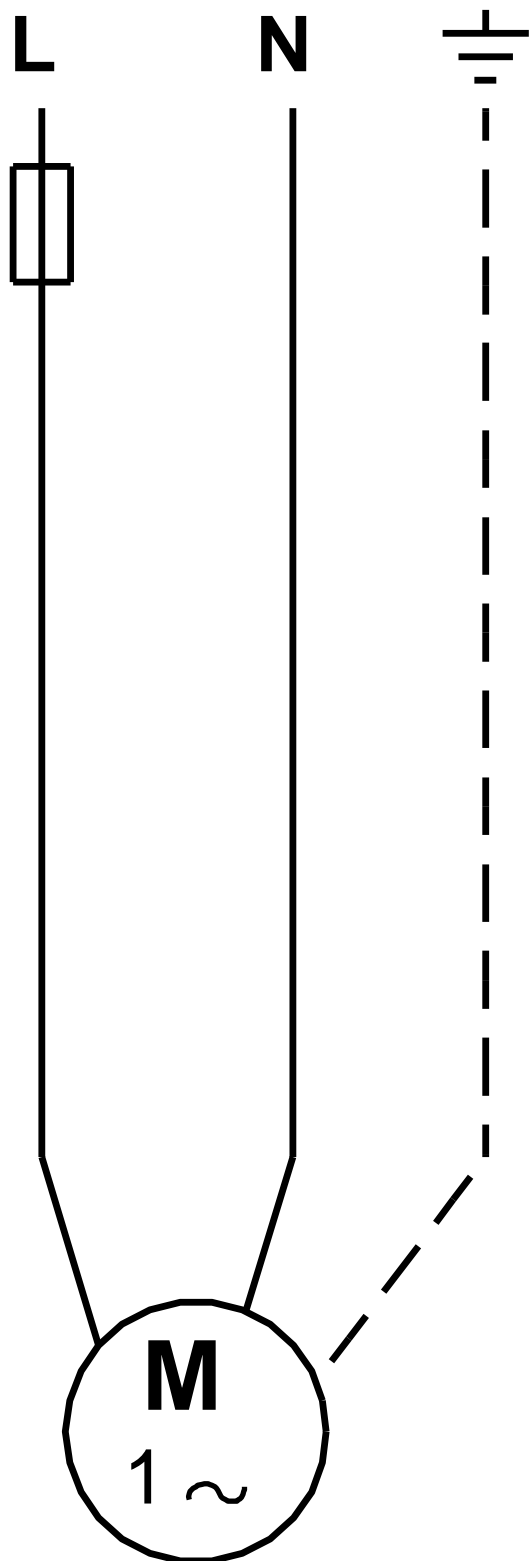


98890770 ALPHA3 25-80 180 50 Hz



Megjegyzés! Minden méret [mm] egységben, amennyiben nincs más jelölve. Nyilatkozat: ez az egyszerű sítt méreterajz nem mutat minden részletet.

98890770 ALPHA3 25-80 180 50 Hz



Megjegyzés! Minden mértékegység [mm]-ben értendő, amennyiben másként nincs jelölve.