
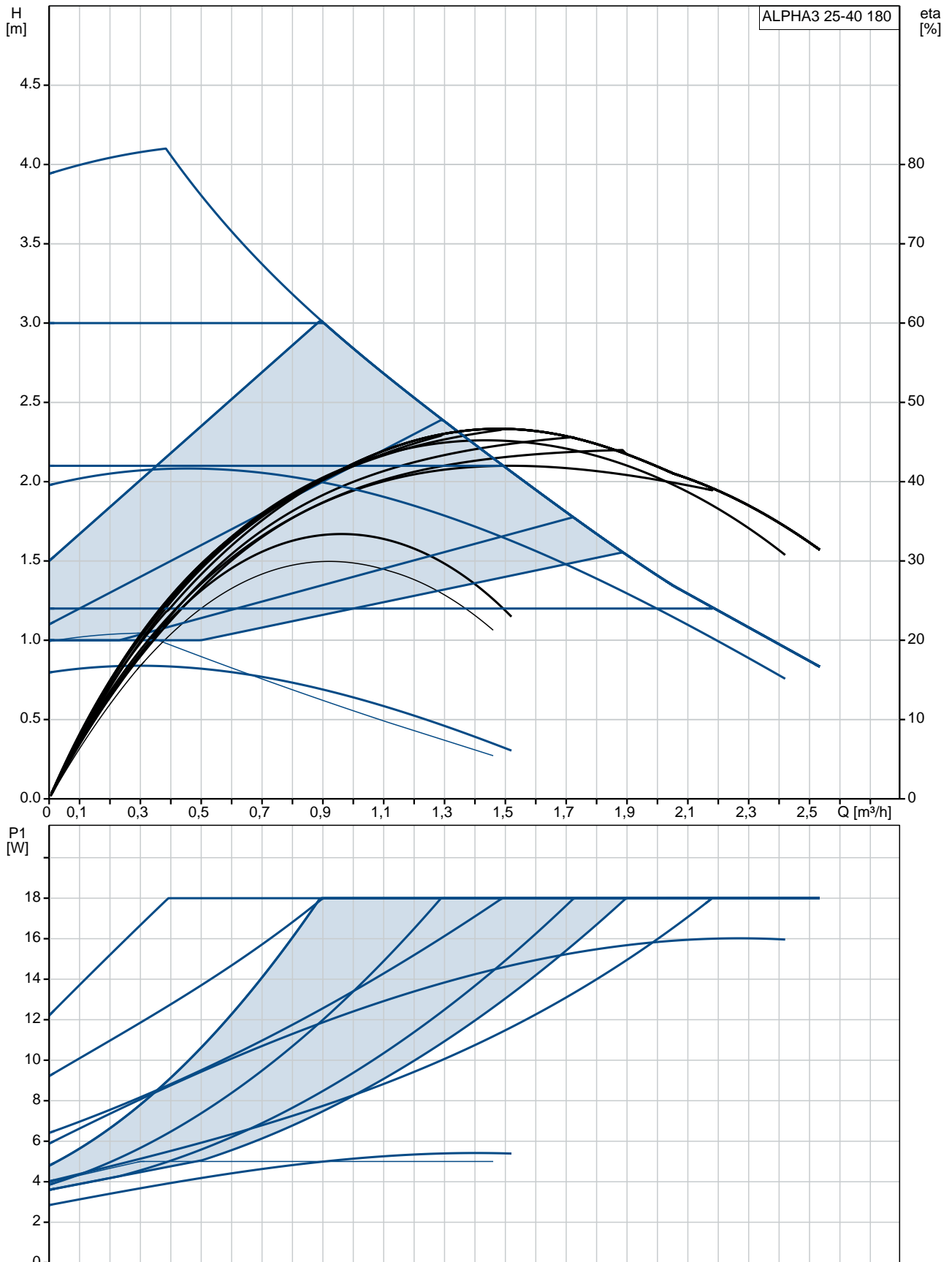


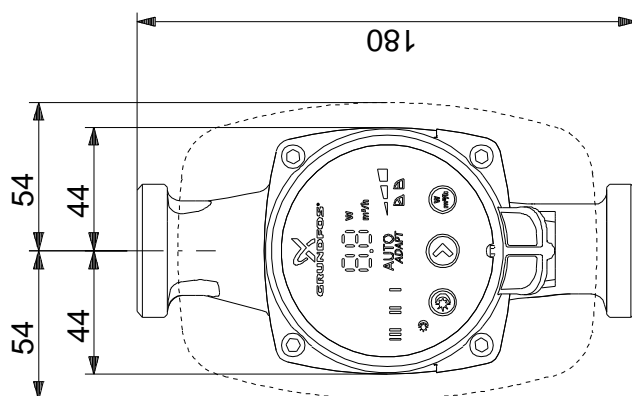
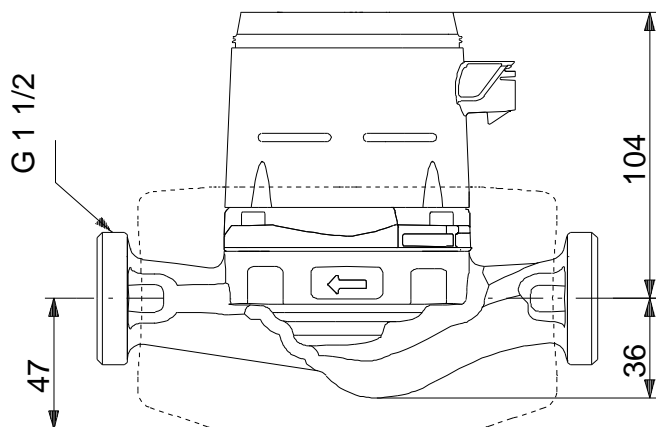
Db.szám.	Leírás
1	<p data-bbox="263 338 483 365"><b>ALPHA3 25-40 180</b></p>  <p data-bbox="655 636 1098 663"><b>Megjegyzés! A berendezés fényképe eltér lehet</b></p> <p data-bbox="263 667 504 694">Cikkszám: <a href="#">98890766</a></p> <p data-bbox="263 725 1401 779">Nagy hatásfokú keringet szivattyú állandó mágneses motorral és beépített fordulatszám szabályzással f tési melegvíz keringetésére.</p> <p data-bbox="263 784 564 810">F bb jellemz k és el nyök:</p> <ul data-bbox="300 815 1457 1487" style="list-style-type: none"> <li>- Szivattyúteljesítmény kiolvasása. Az ALPHA reader használata lehet vé teszi a h veszteség be szabályzását.</li> <li>- Szárazonfutás elleni védelem. Megvédi a szivattyút, ha nincs víz a rendszerben.</li> <li>- Biztonságos indítás extrém körülményekre.</li> <li>- Kézi nyári üzemmód. Ennek köszönhet en biztonságosan üzembe állítható a következ f tési szezon kezdetén.</li> <li>- Az AUTOADAPT funkció segítségével a szivattyú automatikusan megtalálja az optimális munkapontot és csökkenti a beállítási id t és az energiafogyasztást</li> <li>- A h szigetel burkolatnak köszönhet en minimálisra csökken a h veszteség a f tési és h tési rendszerekben</li> <li>- A kijelz mutatja az aktuális fogyasztási értéket Watt-ban, vagy az aktuális térfogatáramot m3/h-ban</li> <li>- A piacon jelenleg legjobb energia hatékonysági (EEI) index-szel rendelkez szivattyú a legmagasabb energia megtakarítást biztosítja az év folyamán</li> <li>- Elérhet rozsdamentes acél házzal, ha az alkalmazás korrózióálló kivitelt kíván, vagy ivóvízes és használati melegvízes rendszerekben történ alkalmazásra.</li> <li>- Automatikus éjszakai üzemmóddal további energia megtakarítás érhet el.</li> <li>- Egyszer választási lehet ség három állandó nyomáskülönbség görbe, három arányos nyomáskülönbség görbe, vagy három fix fordulatszámú görbe között – egyetlen nyomógombbal. Gyors és egyszerű beállítás.</li> <li>- ALPHA csatlakozó. Könny , gyors és biztonságos elektromos csatlakozó</li> <li>- ALPHA2 szivattyú alkalmas hidegvízes rendszerekben is. Rugalmas alkalmazási lehet ségek</li> <li>- Kataforetikus bevonat</li> <li>- Nem igényel küls motorvédelmet, ezáltal csökken a beüzemelési id és költség</li> </ul> <p data-bbox="263 1576 379 1603"><b>Folyadék:</b></p> <p data-bbox="263 1608 794 1724">Szivattyúzott közeg: Víz  Folyadék h mérséklet tartomány: 2 .. 110 °C  Folyadék-h mérséklet m ködés közben: 60 °C  S r ség: 983.2 kg/m<sup>3</sup></p> <p data-bbox="263 1756 368 1783"><b>M szaki:</b></p> <p data-bbox="263 1787 778 1841">TF osztály: 110  Jóváhagyások az adattáblán: VDE,CE,EAC</p> <p data-bbox="263 1872 376 1899"><b>Anyagok:</b></p> <p data-bbox="263 1904 815 2011">Szivattyúház: Öntöttvas  EN-GJL-150  ASTM A48-150B</p> <p data-bbox="263 1993 767 2020">Járókerék: PES 30%GF</p> <p data-bbox="263 2051 379 2078"><b>Telepítés:</b></p> <p data-bbox="263 2083 794 2110">Megengedett h mérséklettartomány: 0 .. 40 °C</p>

Db.szám.	Leírás
	Maximális üzemi nyomás: 10 bar Cs csatlakozás: G 1 1/2 Névl. nyomás: PN 10 Beépítési hossz: 180 mm
	<b>Elektromos adatok:</b> Telj. - P1: 3 .. 18 W Hálózati frekvencia: 50 Hz Névleges feszültség: 1 x 230 V Maximális áramfelvétel: 0.04 .. 0.18 A Védettségi osztály (IEC 34-5): X4D Szigetelési osztály (IEC 85): F
	<b>Egyéb:</b> Energia (EEL): 0.15 Nettó tömeg: 1.98 kg Össztömeg: 2.15 kg Szállítási térfogat: 0.004 m <sup>3</sup> Dán VVS No.: 380477041 Svéd RSK szám: 5758606 Finn: 4615181 Norvég NRF szám: 9042138

## 98890766 ALPHA3 25-40 180 50 Hz

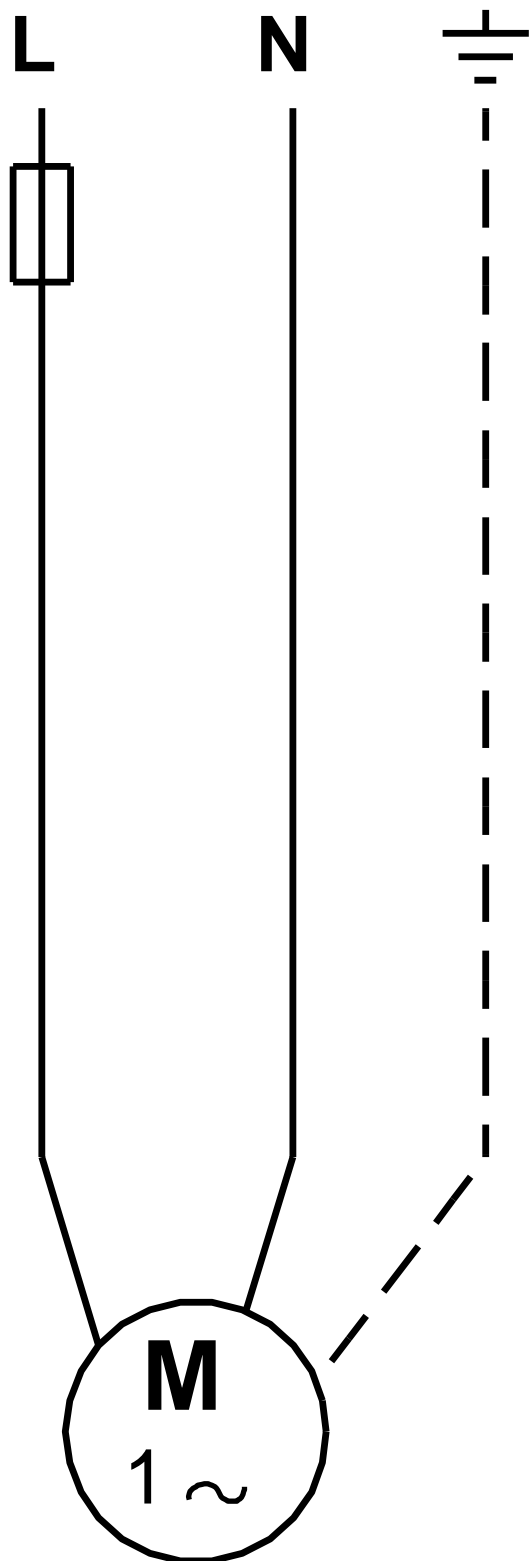


## 98890766 ALPHA3 25-40 180 50 Hz



Megjegyzés! Minden méret [mm] egységben, amennyiben nincs más jelölve. Nyilatkozat: ez az egyszerű sítt méreterajz nem mutat minden részletet.

**98890766 ALPHA3 25-40 180 50 Hz**



Megjegyzés! Minden mértékegység [mm]-ben értendő, amennyiben másként nincs jelölve.