

**Db.szám. | Leírás**

1

**ALPHA2 25-60 180**



**Megjegyzés! A berendezés fényképe eltérő lehet**

Cikkszám: [99411175](#)

A nagy teljesítményű, védett forgórészű keringetőt a háztartási fűtőrendszerek folyadékának keringetésére tervezték. A jóval az ErP bázispont alatti világszínvonalú energiahatékonysági mutató (EEI) garantálja a jelentős energia-megtakarítást.

**Tulajdonságok**

- AUTOADAPT, amely felülmúlhatatlan kényelmi szinteket biztosít a lehető legkisebb energiafogyasztás mellett és garantálja a biztonságos és könnyű telepítést
- Éjszakai funkció, amely energiát takarít meg
- Kézi nyári üzemmód energiát takarít meg a nyár során és biztosítja a biztonságos indítást a fűtési szezonban
- Az intuitív egygombos kezelés egyszerűvé teszi bármelyik vezérlési mód kiválasztását
- Nincs szükség külső motorvédelemre, ami csökkenti a telepítési időt
- A nagyobb nyomatékú indítás mostoha körülmények között javítja az indítás hatásfokát
- A védett forgórészű kialakításnak és a robusztus alkatrészek használatának köszönhetően nem igényel karbantartást
- Az ALPHA csatlakozódugó gyorsá és egyszerűvé teszi az elektromos telepítést
- A hűtőrendszer hővesztésének a minimálisra csökkentése érdekében a szivattyúkat hőszigetelő burkolattal szállítjuk
- Az ALPHA Reader és a Grundfos GO Balance ideiglenes használatával történő beállítás lehetővé teszi, hogy a telepítő gyorsan és könnyedén végezze el a hidraulikus beállításokat

Az ALPHA2 és a két másik alkalmazás az ALPHA Reader és a Grundfos GO Balance használata lehetővé teszi, hogy a telepítő gyorsan és egyszerűen végezze el a hidraulikus beállításokat, anélkül, hogy romlana a telepítés megbízhatósága, hatékonysága és kényelme.

Az AUTOADAPT funkció a pillanatnyi hőigénynek, vagyis a rendszer méretének és az év során változó hőigénynek megfelelően, folyamatosan szabályozza a szivattyú teljesítményét. A funkció megtalálja az optimális kényelmet biztosító és minimális energiafogyasztást igénylő beállítást. Mindez hozzájárul a gyors, biztonságos és egyszerű üzembe helyezéshez.

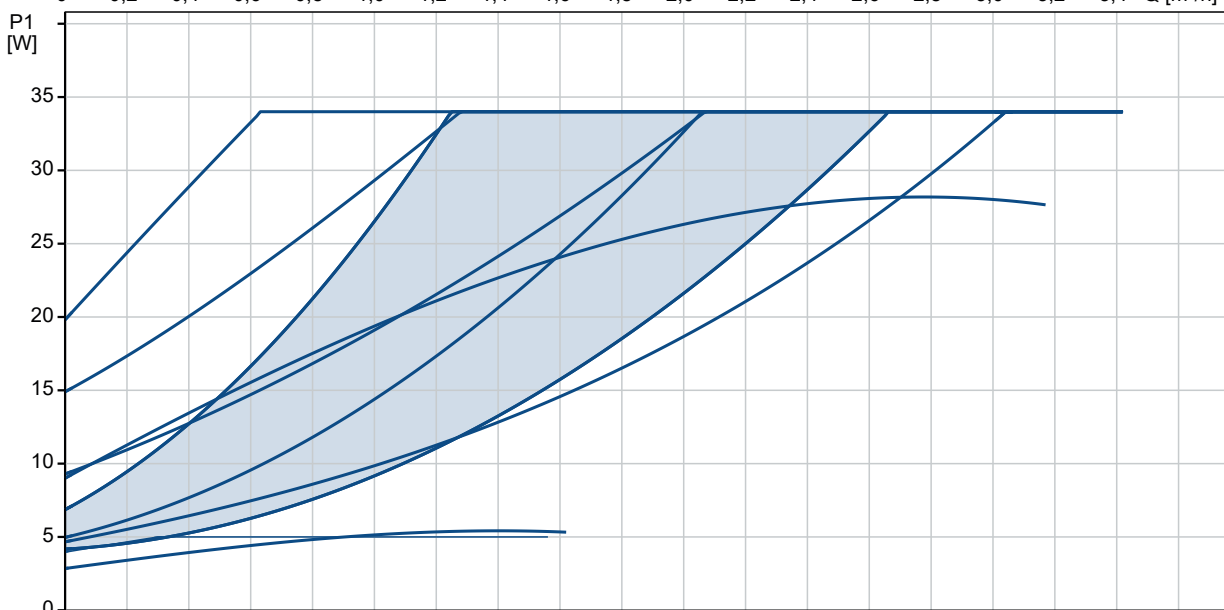
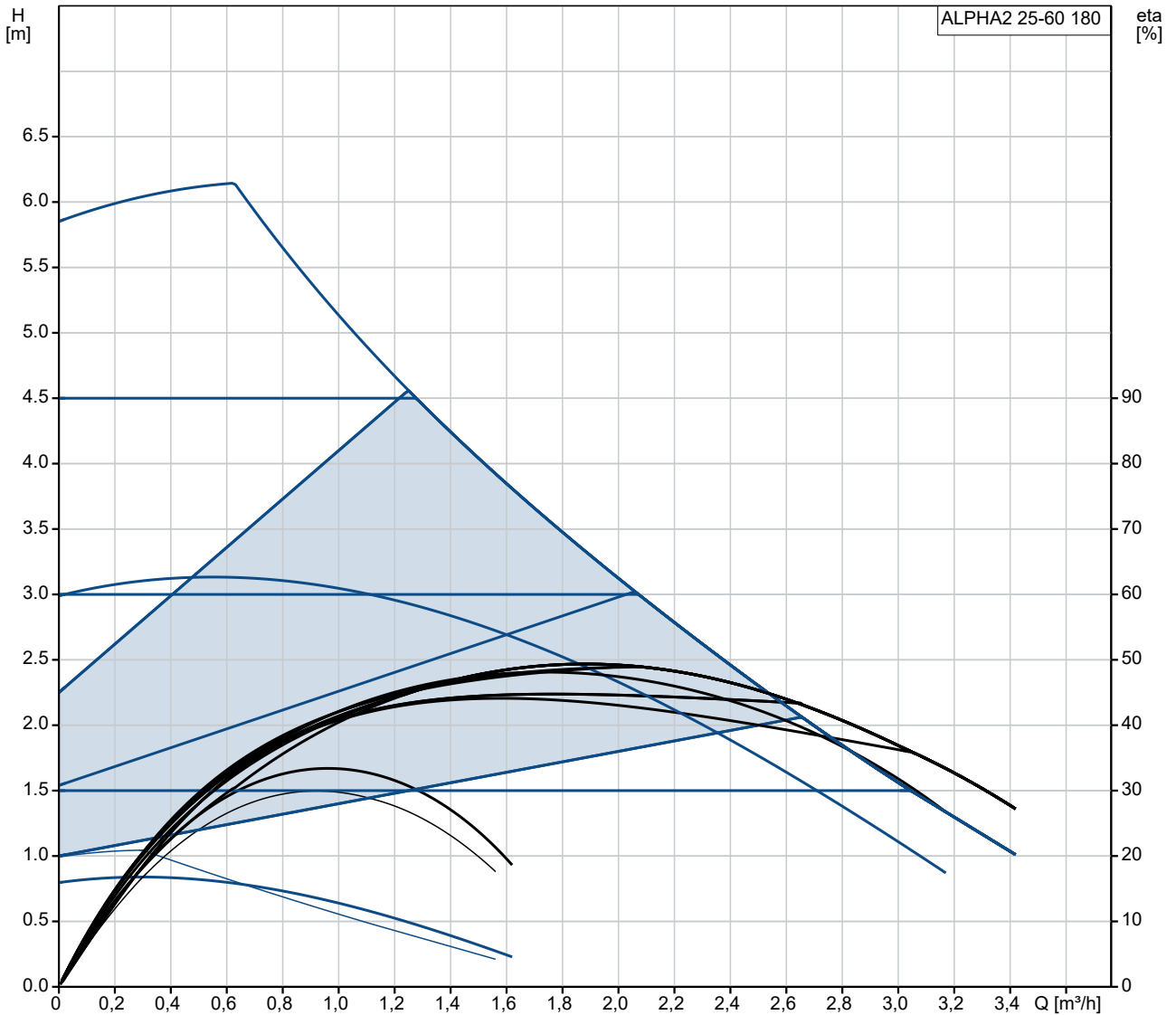
Mindezek mellett, a szivattyút három, egyenként három beállítással rendelkező vezérlő üzemmód jellemzi

- arányos-nyomású szabályozás
- állandó-nyomású szabályozás
- állandó-görbésű üzemmód

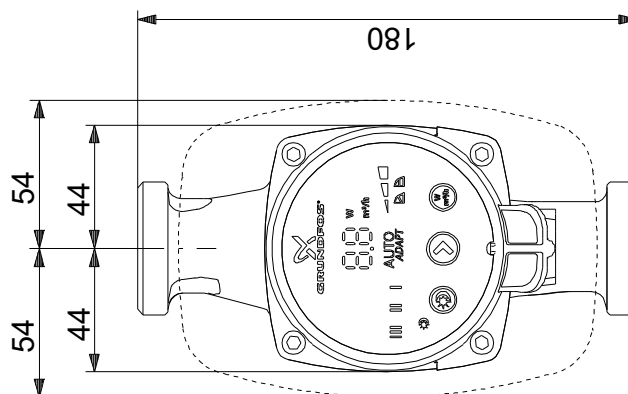
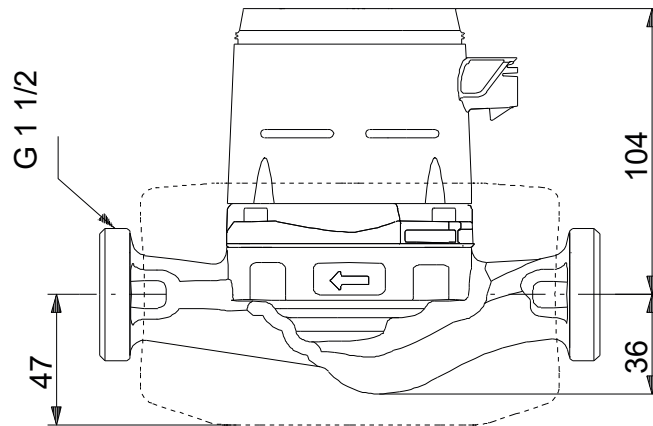
A kijelző a tényleges energiafogyasztást mutatja Watt, illetve a tényleges áramlást m<sup>3</sup>/h egységben, továbbá megjeleníti a riasztásokat és a figyelmeztetéseket. A LED-ek a pillanatnyi üzemi állapotot jelzik.

Db.szám.	Leírás
	<p>Az éjszakai üzemmód az engedélyezése esetén automatikusan csökkenti a motor fordulatszámát, hogy energiát takarítson meg. Az átváltás az előremenő csővezeték hőmérsékletének változásától függ.</p> <p>A kézi nyári üzemmód az engedélyezése esetén rendszeresen alacsony fordulatszámon automatikusan elindítja a szivattyút, hogy megakadályozza a forgórész beszorulását. Ugyanakkor energiát is megtakarít.</p> <p>A szivattyú egy tömszelence nélküli típus, ami azt jelenti, hogy a szivattyú és a motor egy egységet alkot. A csapágycsatlakozás kenését a szállított folyadék biztosítja, melynek eredménye a karbantartást nem igénylő működés. A szivattyú szárazonfutás elleni védelemmel rendelkezik.</p> <p>A szivattyú kerámia tengellyel, karbon talpcsapággal, rozsdamentes acél forgórész burkolattal, tartólemezzel és forgórész borítással, kompozit járókerékkel rendelkezik, amelyek hozzájárulnak a hosszú élettartamhoz.</p> <p>A szivattyú a rendszeren keresztül légteleníti önmagát, ami biztosítja az egyszerű üzembe helyezést. A beépített vezérlődobozzal és kontrollpanellel ellátott szivattyúfej kis mérete megfelelő a legtöbb általános telepítési formához.</p> <p>A szivattyúház anyaga öntöttvas, amelyet a rozsdállóság növelése érdekében elektrolitikus bevonattal láttak el.</p> <p>A motor egy szinkronmotor, állandó mágnesű/kompakt állórészű motor, melyet nagy hatásfok jellemez. A szivattyú sebességét a vezérlődobozba épített frekvenciaváltó szabályozza.</p> <p><b>Folyadék:</b> Szivattyúzott közeg: Víz Folyadék-hőmérséklet tartomány: 2 .. 110 °C Folyadék-hőmérséklet működés közben: 60 °C Sűrűség: 983.2 kg/m<sup>3</sup></p> <p><b>Műszaki:</b> TF osztály: 110 Jóváhagyások az adattáblán: VDE,CE,EAC</p> <p><b>Anyagok:</b> Szivattyúház: Öntöttvas EN-GJL-150 ASTM A48-150B Járókerék: PES 30%GF</p> <p><b>Telepítés:</b> Megengedett hőmérséklettartomány: 0 .. 40 °C Maximális üzemi nyomás: 10 bar Csőcsatlakozás: G 1 1/2 Névl. nyomás: PN 10 Beépítési hossz: 180 mm</p> <p><b>Elektromos adatok:</b> Telj. - P1: 3 .. 34 W Hálózati frekvencia: 50 Hz Névleges feszültség: 1 x 230 V Maximális áramfelvétel: 0.04 .. 0.32 A Védettségi osztály (IEC 34-5): X4D Szigetelési osztály (IEC 85): F</p> <p><b>Egyéb:</b> Energia (EEI): 0.17 Nettó tömeg: 1.98 kg Össztömeg: 2.15 kg Szállítási térfogat: 0.004 m<sup>3</sup></p>

## 99411175 ALPHA2 25-60 180 50 Hz

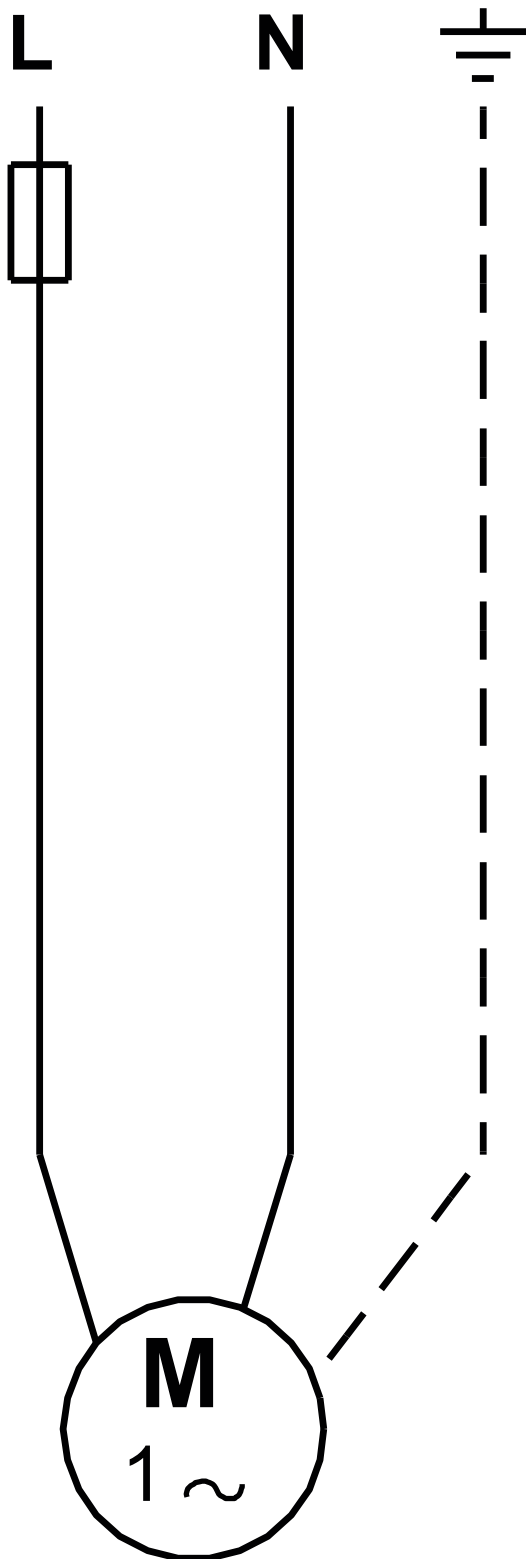


## 99411175 ALPHA2 25-60 180 50 Hz



Megjegyzés! Minden méret [mm] egységben, amennyiben nincs más jelölve. Nyilatkozat: ez az egyszerűsített méreterajz nem mutat minden részletet.

**99411175 ALPHA2 25-60 180 50 Hz**



Megjegyzés! Minden mértékegység [mm]-ben értendő, amennyiben másként nincs jelölve.