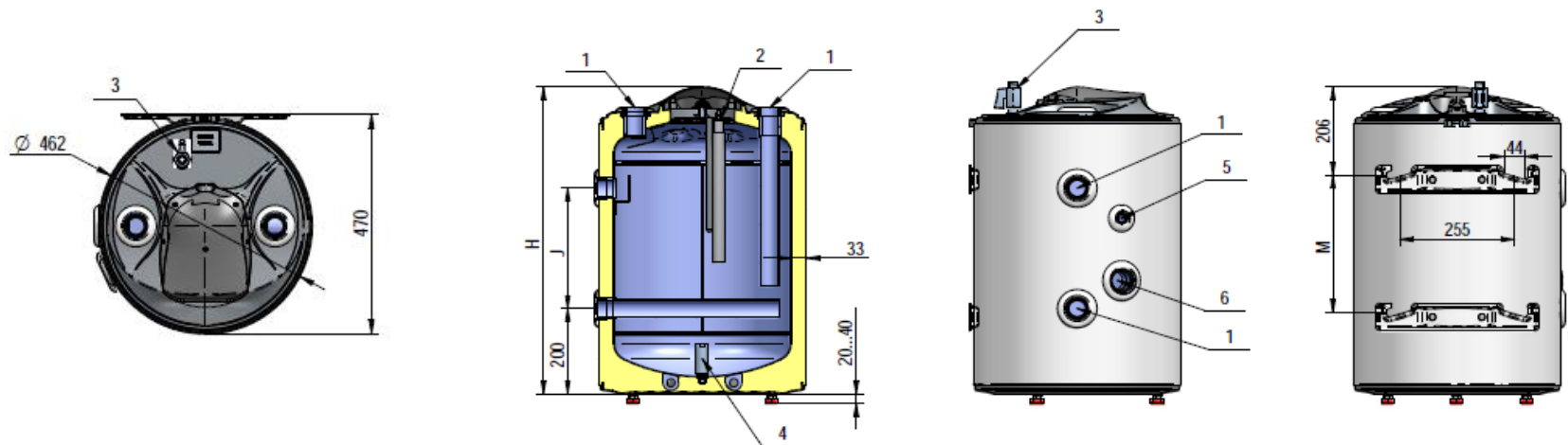


ELDOM BCE 60-80-120 (függőleges és vízszintes elhelyezésre)		60	80	120
Modell		BCE 60 (R)	BCE 80 (R)	BCE 120 (R)
Úrtartalom tartomány	lit	60	80	120
Tényleges úrtartalom	lit	64	75	116
Energihatékonysági osztály		C	C	C
Állási hőveszteség	W	56	60	68
Névleges üzemi nyomás	Mpa	0,6	0,6	0,6
Csatlakozások				
1: Bemenet		G1 1/4 F	G1 1/4 F	G1 1/4 F
2: Karima (anóddal)		igen	igen	igen
3: Légtelenítő és elzárószelep		G1/2	G1/2	G1/2
4: Kiegészítő anód		igen	igen	igen
5: Hőmérsékletérzékelő (merülőhüvely)		G 1/2 F	G 1/2 F	G 1/2 F
6: Kiegészítő foglalat		G1 1/2 F	G1 1/2 F	G1 1/2 F
Méretetek				
H	mm	715	810	1150
J	mm	280	375	715
M	mm	320	415	755
Szigetelés vastagsága	mm	33	33	33
Tömeg	kg	29	31,5	42



Jelmagyarázat:

BCE = zománcozott puffer tartály

R = vízszintes felszerelésre alkalmas (csatlakozók a tartály jobb oldalán)