



Árlista és termékkatalógus **2015**



BOSCH
Életre tervezve



Napkollektor

A Bosch napkollektoraival megoldást talál a fűtési- és melegvíz-készítési igényeire is. Nyári időszakban a használati melegviz-igényt akár 100%-ban is fedezni lehet.

Kondenzációs kazán



A Bosch kondenzációs kazánjai segítenek az energiamegtakarításban. A hagyományos fűtőkészülékkel ellentétben a kondenzációs készülék az égéstermék hőjének legnagyobb részét felhasználja a fűtés során, így a hatásfoka akár 110% is lehet.

Időjáráskövető szabályozás



A Bosch időjáráskövető szabályozója segítségével a fűtési rendszer az egyedi igényekre alakítható. Heti programozás, szolár-optimalizálás, stb., ahogy Ön szeretné.

Szolár rendszer melegvíz-készítéshez



Az energiatakarékos kondenzációs technológia és a környezetbarát napenergia hasznosítás kombinációja. A két hőcserélős tároló felső csőkiyóját a gázkazán, az alsó csőkiyóját a napkollektoros rendszer fűti.

Bosch – a név, amit mindenki ismer, és amiben mindenki megbízik

Mindenki ismeri a Bosch elkötelezettségét a minőség, az innováció és a széles termék-választékon (autóipari alkatrészek, kéziszerszámok, háztartási gépek, fűtéstechikai termékek) belüli érték iránt.

A Bosch az a márka, amit szívesen használunk otthonunkban és ajánlunk barátainknak és ismerőseinknek is egyaránt.

Német márka – Bosch minőség

A Bosch termékei híresek a megbízhatóságról és a hosszú élettartamról. A termékeket kiváló minőségű alapanyagokból gyártják és a legmagasabb teljesítmény és fenntarthatósági szabványok elvárásainak megfelelően tesztelik. Ismerje meg Ön is a német minőség által nyújtott kényelmet és garanciát! Hiszen mindenben, amit teszünk a tartós sikert és piacvezető szerepet tartjuk szem előtt, és működünk immár több mint 125 éve.

Meggyőző rendszer – Bosch kapcsolat

Magas minőségű, innovatív, személyre szabott rendszerek: ezt jelenti a Bosch termékválasztéka. Termékeink kiegészítik egymást és összhangjuk tökéletessé teszi a teljes rendszert. Ennek eredménye az optimalizált energiafelhasználás, a komfortos és kényelmes meleg biztosítása. Ennek legjobb példája a kondenzációs technika és a napenergia kombinációja.



BOSCH
Életre tervezve

Munkatársak



Hégete Sándor
kereskedelmi vezető

Elérhetőség: **+36 20 938 8599**
sandor.hegete@hu.bosch.com

Területi képviselők



Abonyi László
területi képviselő

Műszaki tanácsadás, projekt- és helyszíni felmérés, ajánlatadás, szaktanácsadás.
Régió: Győr-Moson-Sopron megye, Zala megye, Veszprém megye, Fejér megye északi része, Vas megye, Komárom-Esztergom megye
Elérhetőség: **+36 20 965 7570** laszlo.abonyi@hu.bosch.com



Berente Róbert
területi képviselő

Műszaki tanácsadás, projekt- és helyszíni felmérés, ajánlatadás, szaktanácsadás.
Régió: Pest megye déli és dél-keleti része, Nógrád megye, Heves megye, Jász-Nagykun-Szolnok megye északi része
Elérhetőség: **+36 20 804 6998** robert.berente@hu.bosch.com



Haláchy Tibor
területi képviselő

Műszaki tanácsadás, projekt- és helyszíni felmérés, ajánlatadás, szaktanácsadás.
Régió: Budapest és Pest megye
Elérhetőség: **+36 20 951 8851** tibor.halachy@hu.bosch.com



Hornyák Tibor

műszaki tanácsadó, épületgépész mérnök
Műszaki tanácsadás, projekt- és helyszíni felmérés, ajánlatadás, szaktanácsadás, pályázati anyagok előkészítése.
Régió: Baranya megye, Tolna megye, Somogy megye, Fejér megye déli része
Elérhetőség: **+36 30 400 2187** thornyak@buderus.hu



Madarász Zoltán
területi képviselő

Műszaki tanácsadás, projekt- és helyszíni felmérés, ajánlatadás, szaktanácsadás.
Régió: Borsod-Abaúj-Zemplén megye, Szabolcs-Szatmár-Bereg megye, Hajdú-Bihar megye
Elérhetőség: **+36 30 385 4536** zoltan.madarasz@hu.bosch.com





Területi képviselő
Műszaki tanácsadás, projekt- és helyszíni felmérés,
ajánlatadás, szaktanácsadás.
Régió: Bács-Kiskun megye, Csongrád megye, Békés megye.
Elérhetőség: **+36 30 936 41 82**



Projekt csoport



Zalai Ottó
műszaki tanácsadó, épületgépész mérnök

Műszaki tanácsadás, projekt- és helyszíni felmérés,
ajánlatadás, szaktanácsadás, pályázati anyagok előkészítése.
Régió: Győr-Moson-Sopron megye, Zala megye, Vas megye,
Veszprém megye, Komárom-Esztergom megye
Elérhetőség: **+36 30 936 3087**
ozalai@buderus.hu



Bertók Tamás
műszaki tanácsadó, épületgépész mérnök

Műszaki tanácsadás, projekt- és helyszíni felmérés,
ajánlatadás, szaktanácsadás, pályázati anyagok előkészítése
Régió: Budapest és Pest megye
Elérhetőség: **+36 20 938 8613**
tamas.bertok2@hu.bosch.com



Pap Attila
műszaki oktató

Kereskedelmi- és szervizpartnerek képzése, kiemelt ügyfelek látogatása, regionális
rendezvények és kiállítások műszaki támogatása, gyakorlati termékismeret átadás.
Régió: Baranya megye, Tolna megye, Somogy megye
Elérhetőség: **+36 20 932 6896**
attila.pap@hu.bosch.com

Belső munkatársak



Báló Krisztina
belső kereskedelmi munkatárs

Rendelések feldolgozása, számlázás, készletinformáció
Elérhetőség: **+36 1 882 9429**
krisztina.balo@hu.bosch.com



Nagy Zsófia
belső kereskedelmi munkatárs

Rendelések feldolgozása, számlázás, készletinformáció
Elérhetőség: **+36 1 882 9430**
external.zsofia.nagy@hu.bosch.com

Vevőszolgálat: +36-1 470-4747

Tartalomjegyzék

Vízmelegítők

Tronic 1000 T	10
Therm 1000 SC	12
Therm 4000 OC	14
Therm 4000 O	16
Therm 4000 O WR	18
Therm 4000 S	20
Therm 6000 O	22
Vízmelegítő tartozékok	24
Égéstermék-elvezetés Therm 4000 S típusú vízmelegítőhöz	26

Hagyományos gázkészülékek

Gaz 3000 W	28
Gaz 3000 W	30
Gaz 4000 W	32
Gaz 4000 W	34
Gaz 5000 WT	36
Gaz 5000 WT	38
Szabályozóprogram Gaz sorozatú fali készülékekhez	40
Égéstermék-elvezetés Gaz sorozatú készülékekhez	42

Kondenzációs gázkészülékek

Condens 2000 W	44
Condens 2000 W	46
Condens 2500 W	48
Condens 3000 W	50
Condens 3000 W	52
Condens 5000 FM	54
Condens 5000 FM	56
Condens 5000 W	58
Condens 5000 WT	60
Condens 5000 WT	62
Condens 7000 W	64
Condens 7000 W	66
Condens 7000 WT	68
Condens 7000 WT	70
Condens 2000F	72
Condens 3000F	74
Szabályozóprogram Condens sorozatú készülékekhez	76
Tartozékok Condens sorozatú készülékekhez	78

Szilárd tüzelésű kazánok

Solid 6000W	100
-------------	-----

Szolár csomagok

Solar 4000 TF	102
Solar 5000 TF	104
Solar 7000 TV – VK 140-1	106
Solar 7000 TV – VK 280-1	108

Szolár csomagok**116**

Napkollektor kiválasztási segédlet	110
Szolár csomag ajánlatok	132

Tárolók

ST 65-E	134
ST 120/160 -2E	136
WSTB 120 O	138
WST 120-5O	140
WSTB 160	142
WST 160/200-5C	144
WST 300/400-5C	146
WST 500/750/1000-C	148
WSTB 200 S, 300 SC	150
WST 200-5SC, 290-5SCE, 300-5SC	152
WST 400-5SCE	154
WST SK 500-1 Solar	156
WST SP 750-1 Solar	158
BST 500, 750, 1000/80-5 SrE	160
BST 500, 750, 1000/80-5 SrSE	162
Tároló tartozékok	164

Égéstermék-elvezetési rendszerek

Égéstermék-elvezetési rendszerek	168
----------------------------------	-----

Bosch termék- és szabályozó program

Bosch termékprogram	216
Bosch szabályozóprogram	218

Tudnivalók az Ökodesign-irányelvről (ErP)

Az Európai Unió megköveteli, hogy a kazánok és melegvíz-előállító készülékek 2015. szeptember 26-ától (Európa szerte) megfeleljenek bizonyos energiahatékonysági követelményeknek. Ez a háztartási gépeknél alkalmazott módszerhez („A+++-tól G-ig” elv) hasonlóan címkék által valósul meg.

A fűtési szektorban az Ökodesign-irányelv az úgy nevezett Lot 11 által már régebb óta ismert, amelyben a fordulatszám szabályozott szivattyúk környezetbarát kialakítását szabályozzák. A Lot 11-ből következik, hogy ezeket a készülékeket 2015. augusztus 1-jétől fordulatszám szabályozott szivattyúkkal (EEI 0,23) kell ellátni.

A kazánokra („Lot 1”) és a melegvíz-előállító készülékekre („Lot 2”) vonatkozóan az Ökodesign-irányelv (ErP) úgy határoz, hogy a termékeket 70 kW teljesítményig és a kevesebb mint 500 liter űrtartalmú tárolókat energiahatékonysági címkével kell ellátni. Továbbá előírja, hogy ezeknek a termékeknek 2015. szeptember 26-tól bizonyos minimumkövetelményeknek meg kell felelniük.

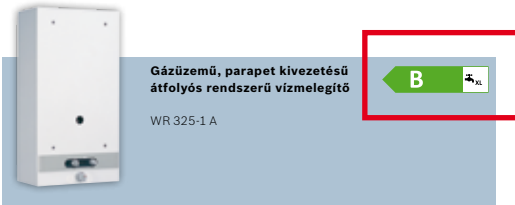
A hatékonysági osztályok besorolása a „szezónális helyiségfűtési energiahatékonyság” alapján történik. Ez az érték hasonló a már ismert határfokhoz, azonban másképp számítják, és kondenzációs vonatkozásban adják meg. Meleg víz előállítására szolgáló készülékek – például tárolók vagy vízmelegítők – esetében egyetlen értéket, az úgy nevezett melegvíz-előállítási energiahatékonyságot veszik alapul.

A műszaki adatok ErP mérőszámokkal történő bővítése és kiigazítása

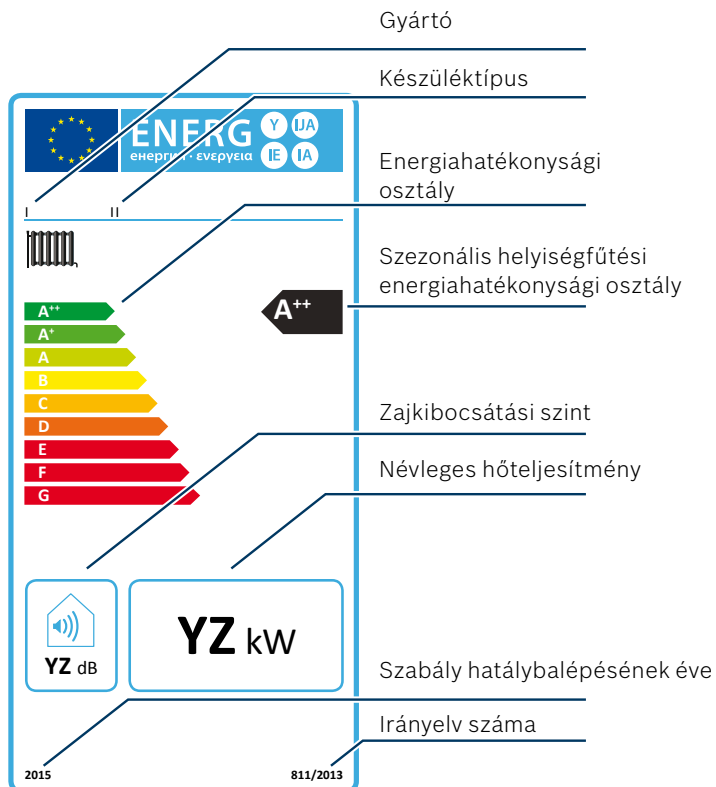
Technikai adatok		
Névleges terhelési profil		XL
Hatékonysági osztály		A
Hangteljesítményszint LWA	dB	B
Éves energiafogyasztás	kWh/a	23
Éves tüzelőanyag fogyasztás	GJ	48
Csúcsidőn kívüli üzemelésre való alkalmasság		Nem

Figyelem: A készülékek hatékonyságát már nem a DIN 4702 szerinti határfok segítségével tüntetjük fel. Ehelyett az ErP szerinti szezónális helyiségfűtési energiahatékonyság fog szerepelni.

A katalógusban megismerheti az energiahatékonysági nyilakon, hogy az Ön által választott termék mely energiahatékonysági osztályba tartozik.



A katalógus fejezetei részben olyan termékeket is tartalmaznak, melyeket 2015. augusztus 1-jétől (Lot11) vagy 2015. szeptember 26-ától (Lot 1 és 2) a gyártó már nem „hozhat forgalomba”. Azokat a készülékeket, amelyeket a gyártó ezen a határnapokig forgalomba hozott, azokat a kereskedő a határnap után is eladhatja. A végfelhasználó szemszögéből ez azt jelenti, hogy ezeket a készülékeket továbbra is megvásárolhatja, beszerelheti és üzembe helyeztetheti. Az ábrán egy ErP-címke látható példaként. Továbbá bemutatásra kerülnek az egyes ErP-mérőszámok.

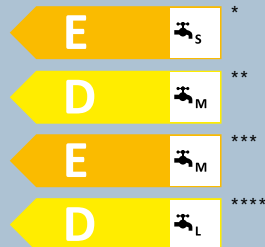


Tronic 1000 T



Elektromos tárolós vízmelegítő

ES 35-4 M0 WIV-B
 ES 50-4 M0 WIV-B
 ES 80-4 M0 WIV-B
 ES 100-4 M0 WIV-B
 ES 120-4 M0 WIV-B

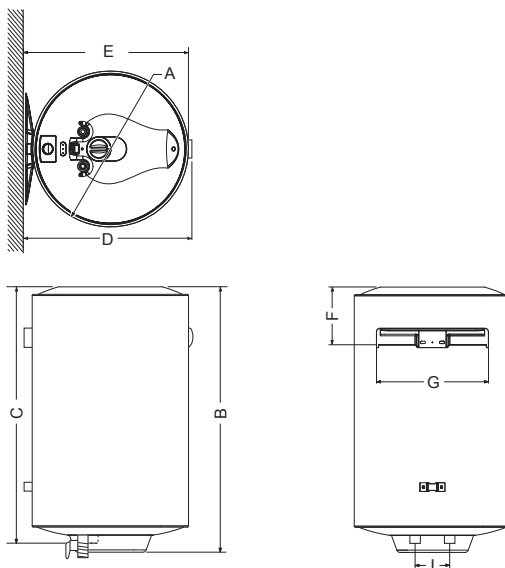


Technikai adatok		ES 35-4	ES 50-4	ES 80-4	ES 100-4	ES 120-4
Névleges térfogat	l	35	50	80	100	120
Súly üres tartállyal	kg	14,2	16,5	22,6	28,1	31,3
Súly teli tartállyal	kg	48,9	66,1	102,1	127,5	150,7
Maximális víznyomás	bar	8	8	8	8	8
Vízoldali csatlakozások (hideg/meleg)		1/2"	1/2"	1/2"	1/2"	1/2"
Névleges fűtőteljesítmény	W	1500	1500	1800	2000	2000
Felfűtési idő ($\Delta T=50^\circ C$)		1 ó 21 p	1 ó 56 p	2 ó 35 p	2 ó 54 p	3 ó 29 p
Elektromos védelem	IP	X4D	X4D	X4D	X4D	X4D
Vízmelegítési hatásfok	%	27	35	32	36	35
Névleges terhelési profil		S	M	M	L	L
Hatékonysági osztály		E	D	E	D	E
Hangteljesítményszint LWA	dB	15	15	15	15	15
Éves energiafogyasztás	kWh/év	696	1485	1602	2843	2934
Éves tüzelőanyag fogyasztás	GJ	0	0	0	0	0
Csúcsidőn kívüli üzemelésre való alkalmasság		Nem	Nem	Nem	Nem	Nem

* ES 35-4 M0 WIV-B **** ES 100-4 M0 WIV-B,
 ES 120-4 M0 WIV-B

** ES 50-4 M0 WIV-B

*** ES 80-4 M0 WIV-B



Típus	A	B	C	D	E	F	G	I
ES 35-4 M0 WIV-B	350	632	614	385	370	240	224	100
ES 50-4 M0 WIV-B	450	568	557	485	470	220	322	100
ES 80-4 M0 WIV-B	450	793	769	485	470	220	322	100
ES 100-4 M0 WIV-B	450	930	945	485	470	220	322	100
ES 120-4 M0 WIV-B	450	1098	1089	485	470	220	322	100

Megnevezés	Cikkszám	Nettó listaár (Ft)
ES 35-4 M0 WIV-B	7 736 501 023	27 400
ES 50-4 M0 WIV-B	7 736 501 024	31 100
ES 80-4 M0 WIV-B	7 736 501 025	33 700
ES 100-4 M0 WIV-B	7 736 501 026	40 100
ES 120-4 M0 WIV-B	7 736 501 027	43 200

Leírás

- ▶ Zománcozott acéltartály
- ▶ Kézi hőfokbeállítás
- ▶ Magnézium védőanód
- ▶ CFC mentes poliuretán hőszigetelés
- ▶ Elektromos védettség IPX4

Therm 1000 SC



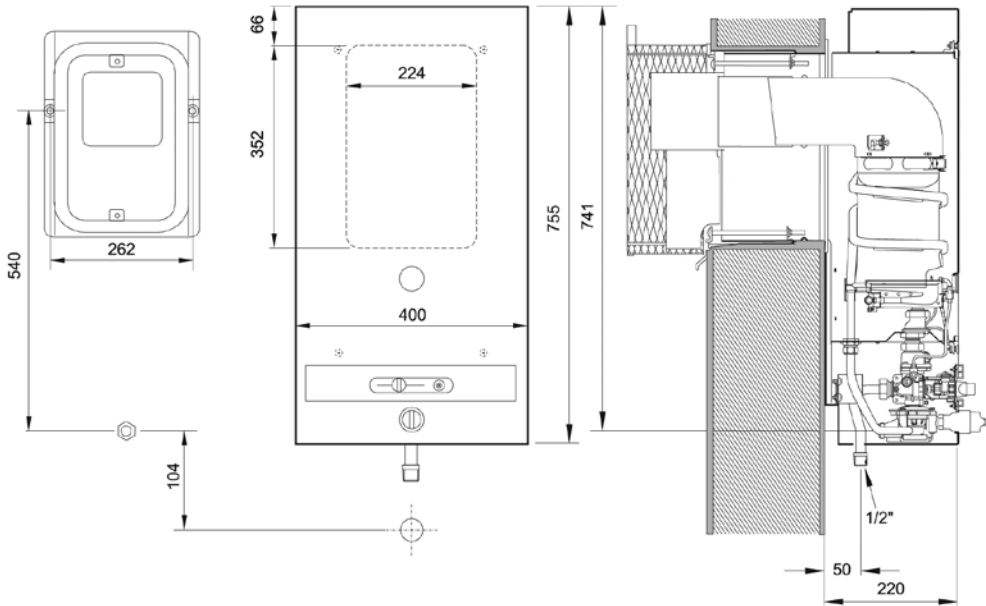
**Gázüzemű, parapet kivezetésű
átfolyós rendszerű vízmelegítő**

B

XL

WR 325-1 A

Technikai adatok		WR 325-1 A
Névleges hőteljesítmény (P_n)	kW	21,4
Névleges hőterhelés (Q_n)	kW	25,5
Csatlakozási gáznyomás, Földgáz (H)	mbar	25
Csatlakozási gáznyomás, PB-gáz	mbar	30
Földgáz (H) fogyasztás	m ³ /h	2,7
PB-gáz fogyasztás	kg/h	2,1
Max. víznyomás	bar	12
Átfolyó vízmennyiség	l/min	4-13
Hőmérséklet-növekedés	°C	25
Min. üzemi nyomás	bar	0,2
Min. üzemi nyomás, max. vízmennyiséghez	bar	1,0
Huzatigény	mbar	0,015
Füstgáz tömegáram	g/s	17
Füstgáz hőmérséklet	°C	170
CE tanúsítvány száma	CE-0085AQ0293	
Vízmelegítési hatásfok	%	74
Névleges terhelési profil		XL
Hatékonysági osztály		B
Hangteljesítményszint LWA	dB	50
Éves energiafogyasztás	kWh/év	0
Éves tüzelőanyag fogyasztás	GJ	20 FYr
Csúcsidőn kívüli üzemelésre való alkalmasság		-



CE tanúsítás szerint C₁₁ típusú égéstermék-elvezetés alkalmazható.

Megnevezés	Cikkszám	Nettó listaár (Ft)
WR 325-1 A	7 702 340 012	124 100

Leírás

- ▶ Piezo gyújtású automatikus szabályozású készülék
- ▶ Átfolyós vízmelegítés, maximum 13 liter/min teljesítménnyel
- ▶ Parapet kivezetésű, zárt égésterű készülék, a kivezető készletek ld. tartozékok
- ▶ Távcsapolású kivitel

Therm 4000 OC



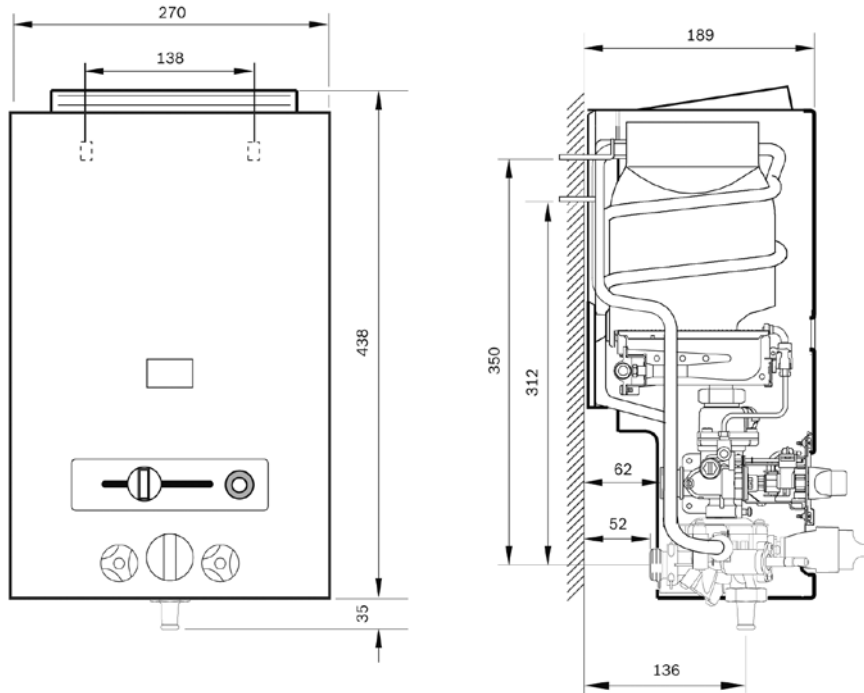
**Gázüzemű, átfolyós rendszerű
vízmelegítő, piezo gyújtással**

A

XS

W 125 V2 P

Technikai adatok		W 125 V2 P
Max. névleges kimeneti hőteljesítmény (P_{max})	kW	8,7
Min. névleges kimeneti hőteljesítmény (P_{min})	kW	4,4
Kimeneti teljesítmény (modulációs tartomány)	kW	4,4–8,7
Csatlakozási gáznyomás, földgáz (H)	mbar	25
Csatlakozási gáznyomás, PB-gáz	mbar	30
Földgáz (H) fogyasztás	m ³ /h	1,3
PB-gáz fogyasztás	kg/h	0,8
Max. víznyomás	bar	12
Hőmérséklet-szabályozó max. álláson:		
Hőmérséklet-emelkedés	°C	50
Átfolyó vízmennyiség	l/min	2,3
Min. üzemi nyomás	bar	0,18
Hőmérséklet-szabályozó min. álláson:		
Hőmérséklet-emelkedés	°C	25
Átfolyó mennyiség	l/min	5
CE tanúsítvány száma	CE-464 BP 25	
Vízmelegítési hatásfok	%	48
Névleges terhelési profil		XS
Hatékonysági osztály		A
Hangteljesítményszint LWA	dB	60
Éves energiafogyasztás	kWh/év	0
Éves tüzelőanyag fogyasztás	GJ	3FYr
Csúcsidőn kívüli üzemelésre való alkalmasság		-



CE tanúsítás szerint A típusú égéstermék-elvezetés alkalmazható.

Megnevezés	Cikkszám	Nettó listaár (Ft)
W 125 V2 P	7 700 352 943	47 100

Leírás

- ▶ Átfolyós vízmelegítés, maximum 5 liter/min teljesítménnyel
- ▶ Kémény nélküli kivitel
- ▶ Közvetlen csapolású, ezért mosogatók, kézmosók ellátására alkalmas
- ▶ Távcsapolásra korlátozva alakítható át

Therm 4000 O



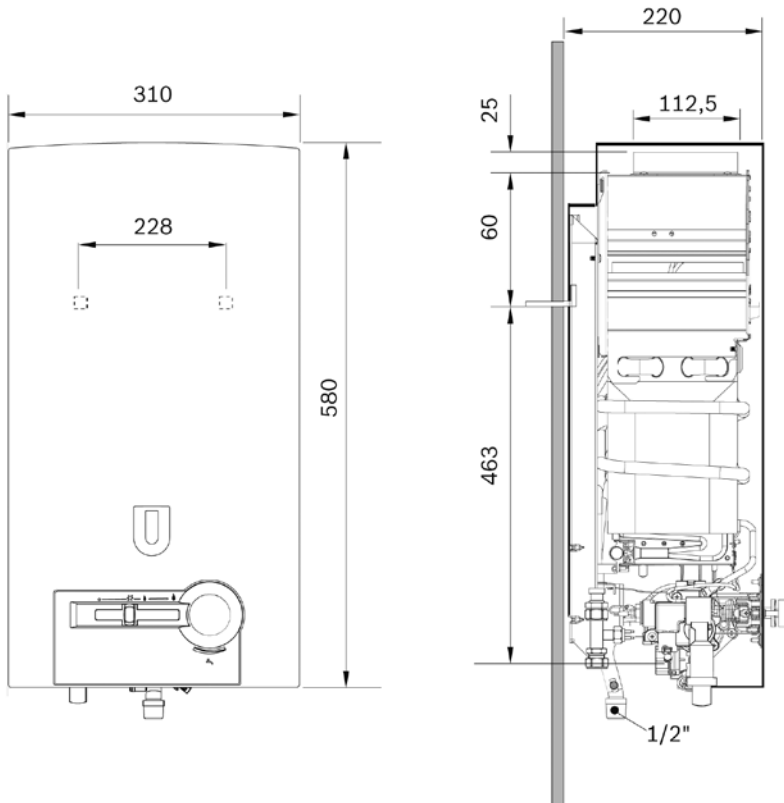
**Gázüzemű, átfolyós rendszerű
vízmelegítő, piezo gyújtással**

A



W 11-2 P

Technikai adatok		W 11-2 P
Max. névleges kimeneti hőteljesítmény (Pmax)	kW	19,2
Min. névleges kimeneti hőteljesítmény (Pmin)	kW	9,6
Kimeneti teljesítmény (modulációs tartomány)	kW	9,6–19,2
Csatlakozási gáznyomás, földgáz (H)	mbar	25
Csatlakozási gáznyomás, PB-gáz	mbar	30
Földgáz (H) fogyasztás	m ³ /h	2,3
PB-gáz fogyasztás	kg/h	1,7
Max. víznyomás	bar	12
Hőmérséklet-emelkedés	°C	25
Átfolyó vízmennyiség (ΔT=25 °C)	l/min	11
A kémény huzatszükséglete	mbar	0,015
Füstgáz tömegáram	g/s	13
Füstgáz hőmérséklet	°C	160
CE tanúsítvány száma	CE-464 BQ 5	
Vízmelegítési hatásfok	%	43
Névleges terhelési profil		S
Hatékonyági osztály		A
Hangteljesítményszint LWA	dB	71
Éves energiafogyasztás	kWh/év	0
Éves tüzelőanyag fogyasztás	GJ	4 FYr
Csúcsidőn kívüli üzemelésre való alkalmasság		-



CE tanúsítás szerint B₁₁ típusú égéstermék-elvezetés alkalmazható.

Megnevezés	Cikkszám	Nettó listaár (Ft)
W 11-2 P	7 701 331 592	58 500

Leírás

- ▶ Piezo gyújtású kézi szabályozású készülék
- ▶ Átfolyós vízmelegítés, maximum 11 liter/min teljesítménnyel
- ▶ Kéményes kivitel, csatlakozási méret: Ø 110 mm
- ▶ Távcsapolású kivitel

Therm 4000 O WR



**Gázüzemű, átfolyós rendszerű
vízmelegítő elemes gyújtással**

WR 11-2 B

WR 14-2 B

A



*

B



**

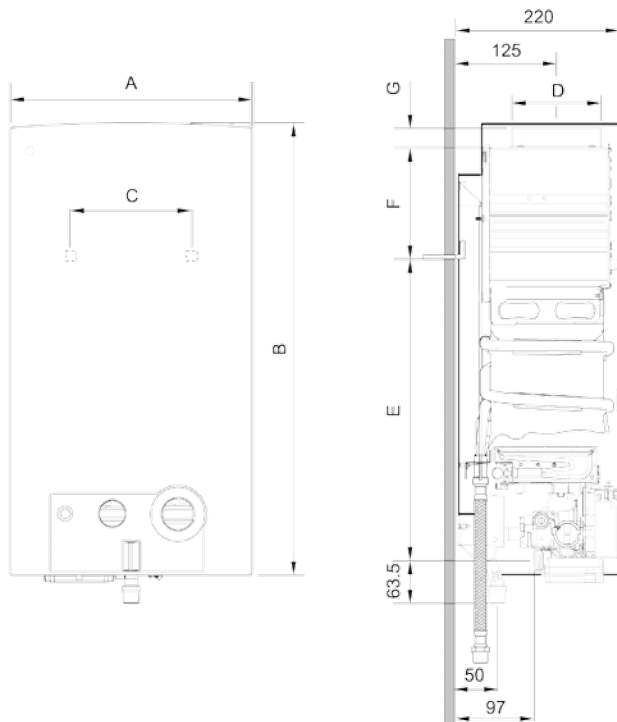
Technikai adatok		WR 11-2 B	WR 14-2 B
Névleges hasznos teljesítmény (Pn)	kW	19,2	23,6
Min. hasznos teljesítmény (Pmin)	kW	7	7
Hasznos teljesítmény (szabályozási tartomány)	kW	7–19,2	7–23,6
Csatlakozási gáznyomás, földgáz (H)	mbar	25	25
Csatlakozási gáznyomás, PB-gáz	mbar	30	30
Földgáz (H) fogyasztás	m ³ /h	2,3	2,9
PB-gáz fogyasztás	kg/h	1,7	2,2
Max. megengedett nyomás ¹⁾	bar	12	12
Átfolyó vízmennyiség (ΔT=25 °C)	l/min	11	14
Min. üzemi nyomás	bar	0,2	0,2
Min. nyomás a max. átfolyási teljesítményhez	bar	0,6	1
A kémény huzatszükséglete ²⁾	mbar	0,015	0,015
Füstgáz tömegáram ²⁾	g/s	13	17
Füstgáz hőmérséklet ²⁾	°C	160	170
CE tanúsítvány száma	CE-464 BQ 5		
Vízmelegítési hatásfok	%	71	74
Névleges terhelési profil		M	L
Hatékonysági osztály		A	B
Hangteljesítményszint LWA	dB	69	69
Éves energiafogyasztás	kWh/év	0	0
Éves tüzelőanyag fogyasztás	GJ	7 FYr	13 FYr
Csúcsidőn kívüli üzemelésre való alkalmasság		–	–

1) Ezt az értéket a víztágulás miatt nem szabad túllépni

2) Névleges hőteljesítménynél

* WR 11-2 B

** WR 14-2 B



CE tanúsítás szerint B₁₁ típusú égéstermék-elvezetés alkalmazható.

Méreték (mm)	A	B	C	D	E	F	G	H Földgáz/PB-gáz
WR 11-2 B	310	580	228	110	463	60	25	1/2"
WR 14-2 B	350	655	228	130	510	95	30	

Megnevezés	Cikkszám	Nettó listaár (Ft)
WR 11-2 B	7 701 331 593	63 700
WR 14-2 B	7 702 331 696	82 300

Leírás

- ▶ Elemes gyújtású automatikus szabályozású készülék
- ▶ Átfolyós vízmelegítés, maximum 11/14 liter/min teljesítménnyel
- ▶ Kéményes kivitel, csatlakozási méret: Ø 110/130 mm
- ▶ Távcsapolású kivitel

Therm 4000 S



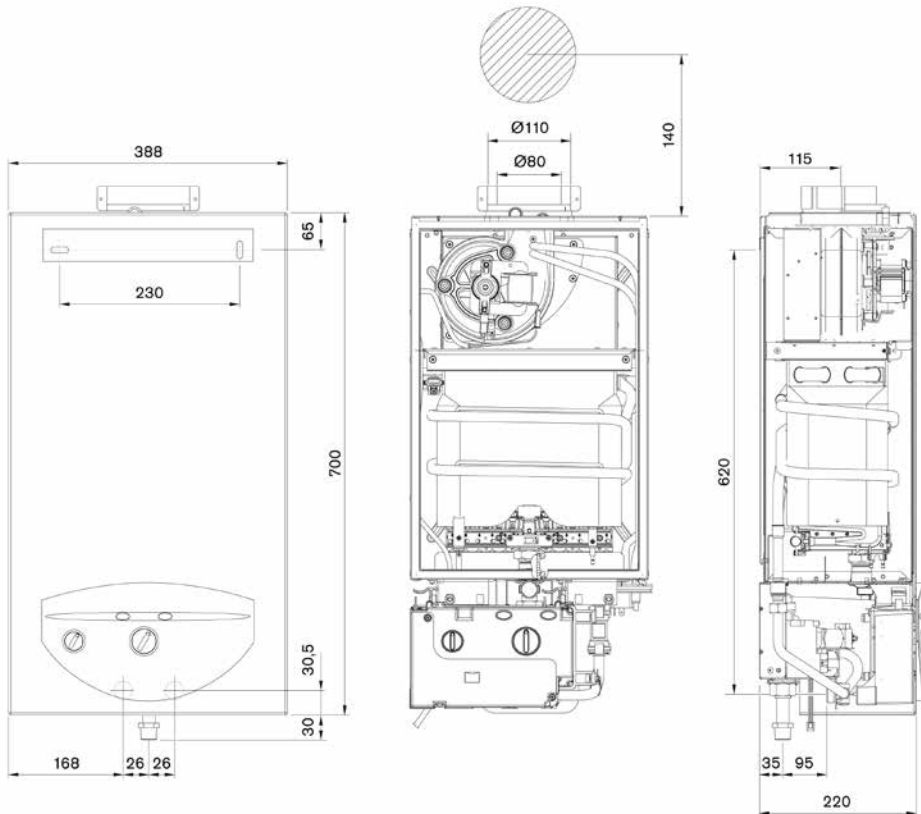
Gázüzemű, zárt égésterű átfolyós rendszerű vízmelegítő

B



WT 14 AM1E

Technikai adatok		WT 14 AM1E
Névleges teljesítmény (P_n)	kW	23,8
Min. teljesítmény (P_{min})	kW	7
Hasznos teljesítmény (szabályozási tartomány)	kW	7–23,8
Csatlakozási gáznyomás, földgáz (H)	mbar	25
Csatlakozási gáznyomás, PB-gáz	mbar	28/37
Földgáz (H) fogyasztás	m ³ /h	2,9
PB-gáz fogyasztás	kg/h	2,1
Max. megengedhető nyomás	bar	12
Min. üzemi nyomás	bar	0,3
Indulási vízmennyiség	l/min	3,2
Átfolyó vízmennyiség ($\Delta T=25\text{ °C}$)	l/min	14
Feszültség (50 Hz)	V	230
Max. teljesítmény	W	65
Elektromos védettség	IP	X4D
CE tanúsítvány száma	CE-0085BO0214	
Vízmelegítési hatásfok	%	74
Névleges terhelési profil		XL
Hatékonyági osztály		B
Hangteljesítményszint LWA	dB	55
Éves energiafogyasztás	kWh/év	49
Éves tüzelőanyag fogyasztás	GJ	20 FYr
Csúcsidőn kívüli üzemelésre való alkalmasság		-



CE tanúsítás szerint C_{12} , C_{32} , C_{42} , C_{52} , C_{62} típusú égéstermék-elvezetések alkalmazhatóak.

Megnevezés	Cikkszám	Nettó listaár (Ft)
WT 14 AM1E	7 702 311 070	153 900

Leírás

- ▶ Elektromos gyújtású, zárt égésterű automatikus szabályozású készülék
- ▶ Átfolyós vízmelegítés, maximum 14 liter/min teljesítménnyel
- ▶ Zárt égésterű kivitel, csatlakozási méret: $\text{Ø} 80/110$ mm
- ▶ Távcsapolású kivitel

Therm 6000 O



Gázüzemű, átfolyós rendszerű vízmelegítő, generátoros gyújtással

B

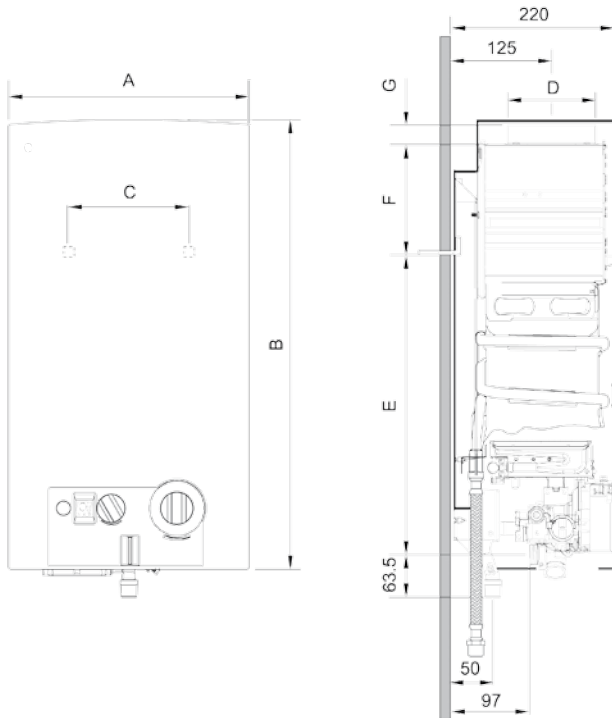


WRD 14-2 G

Technikai adatok		WRD 14-2 G
Névleges hasznos teljesítmény (P_n)	kW	23,6
Min. hasznos teljesítmény (P_{min})	kW	7
Hasznos teljesítmény (szabályozási tartomány)	kW	7–23,6
Csatlakozási gáznyomás, Földgáz (H)	mbar	25
Csatlakozási gáznyomás, PB-gáz	mbar	30
Földgáz (H) fogyasztás	m ³ /h	2,9
PB-gáz fogyasztás	kg/h	2,2
Max. megengedett nyomás ¹⁾	bar	12
Hőmérséklet-emelkedés	°C	25
Átfolyó vízmennyiség ($\Delta T=25$ °C)	l/min	14
Min. üzemi nyomás	bar	0,45
Min. nyomás a max. átfolyási teljesítményhez	bar	1,4
A kémény huzatszüksége ²⁾	mbar	0,015
Füstgáz tömegáram ²⁾	g/s	17
Füstgáz hőmérséklet ²⁾	°C	170
CE tanúsítvány száma	CE-464 BQ 10	
Vízmelegítési hatásfok	%	74
Névleges terhelési profil		L
Hatékonysági osztály		B
Hangteljesítményszint LWA	dB	69
Éves energiafogyasztás	kWh/év	0
Éves tüzelőanyag fogyasztás	GJ	20 FYr
Csúcsidőn kívüli üzemelésre való alkalmasság		-

1) Ezt az értéket a víztágulás miatt nem szabad túllépni

2) Névleges hőteljesítménynél



CE tanúsítás szerint B₁₁ típusú égéstermék-elvezetés alkalmazható.

Méreték (mm)	A	B	C	D	E	F	G	H Földgáz/PB-gáz
WRD 14-2 G	350	655	228	130	510	95	30	1/2"







Megnevezés	Cikkszám	Nettó listaár (Ft)
WRD 14-2 G	7 702 331 697	113 000

Leírás

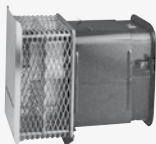
- ▶ Generátoros gyújtású automatikus szabályozású készülék
- ▶ Átfolyós vízmelegítés, maximum 14 liter/min teljesítménnyel
- ▶ Kéményes kivitel, csatlakozási méret: Ø 130 mm
- ▶ Távcsapolású kivitel

Vízmelegítő tartozékok

Tartozékok Bosch átfolyós vízmelegítőkhöz

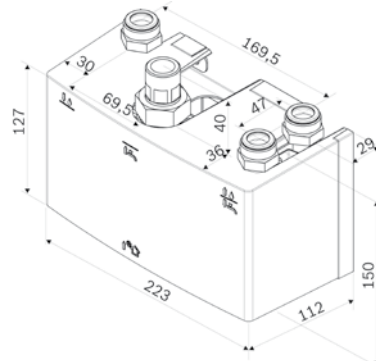
Ábra	Jellemzők	Megnevezés	Cikkszám	Nettó listaár (Ft)
	Vízbekötőkészlet W...-1 sorozathoz, vakolat alatti szereléshez, hideg- és melegvíz-csatlakozó ív elzáró szelepekkel.	NR 25	7 709 000 052	14 600
	Vízbekötőkészlet W...-1 sorozathoz, vakolat feletti szereléshez, hideg- és melegvíz-csatlakozó ív elzáró szelepekkel.	NR 27	7 709 000 054	9 600
	(W 125) Vízcspap vakolat feletti szereléshez	NR 53	7 709 000 065	11 500
	Kifolyócső, 15 cm, krómozott lengőcső	NR 371	7 709 000 041	4 400
	Átszerelő készlet távcsapolásos kivitelből közvetlen csapolásos kivitelre. Két elzáró szelep fogantyúval, zárt égésterű készülékekhez. WR 325-1A készülék esetén.	NR 434	7 709 000 406	6 800
	W/WR...-2K... szelepek a közvetlen csapoláshoz. Átszerelő készlet távcsapolásos kivitelből közvetlen csapolásos kivitelre. Két elzáró szelep fogantyúval, kéményes kivitelű készülékekhez.	NR 552	7 709 000 481	10 700

BL szettek Therm 1000 SC típusú vízmelegítőkhöz

Ábra	Jellemzők	Megnevezés	Cikkszám	Nettó listaár (Ft)
	Füstgázkivezető 26-43 cm falvastagsághoz	BL 54/13	7 709 000 313	46 000
	Füstgázkivezető 41-57 cm falvastagsághoz	BL 54/14	7 709 000 314	52 800
	Füstgázkivezető 10-15 cm falvastagsághoz	BL 54/17	7 709 000 317	54 900



Tudta-e, hogy a SolarKit alkalmazásakor elkerülhető az át folyós vízmelegítő vagy kombi készülék fölösleges ki-be kapcsolása, valamint forrázás veszély esetén védelmet biztosít. Ha a szolár hőmérséklet magasabb mint 45 °C, akkor a szolár tárolóból érkező melegvíz a SOLAR KIT váltószelepén keresztül közvetlenül a termosztatikus keverőszelepre jut, kikerülve a gázkészüléket. Szükség szerint a hálózati hidegvízzel elkeveredve kívánt hőmérsékletű melegvíz jut el a fogyasztóhoz.



Égéstermék-elvezetés Therm 4000 S típusú vízmelegítőhöz

Koncentrikus elvezetés Ø 80/110 mm

Ábra	Jellemzők	Megnevezés	Cikkszám	Nettó listaár (Ft)
	L=800 mm, vízszintes fali átvezető, zománcozott, fehér, Ø 80/110 mm	AZ 266/1	7 719 002 758	20 700
	Függőleges tetőátvezető, L=1350 mm, csatlakozó méret Ø 80/110 mm	AZ 262	7 719 001 781	43 800
	Hosszabbító, Ø80/110, L=500 mm, zománcozott, fehér	AZ 265	7 719 001 784	15 700
	Hosszabbító, Ø80/110, L=1000 mm, zománcozott, fehér	AZ 263	7 719 001 782	22 500
	Hosszabbító, Ø80/110, L=1500 mm, zománcozott, fehér	AZ 264	7 719 001 783	34 200
	90°-os ív, zománcozott, fehér	AZ 267	7 719 001 786	12 000
	2 db 45°-os ív, zománcozott, fehér	AZ 268	7 719 001 787	16 900
	Kivezetőidom lapos tetőhöz	AZ 136	7 719 000 838	12 800
	Kivezetőidom ferde tetőhöz, 25-50°, fekete	AZB 925	7 719 002 857	10 200
	Kondenzátumelvezető-készlet, Ø 80/110 mm, zománcozott, fehér	AZ 270	7 719 001 789	22 400
	Ellenőrzőnyílás, Ø 80/110 mm, L=350 mm, zománcozott, fehér	AZ 271	7 719 001 790	22 000

Szétválasztott rendszerű elvezetés Ø 80/80 mm

Ábra	Jellemzők	Megnevezés	Cikkszám	Nettó listaár (Ft)
	Szétválasztó adapter, Ø80/110 mm -> Ø80/80 mm	AZ 298	7 719 001 957	17 400
	Szétválasztó adapter, Ø80/110 mm -> Ø80/80 mm, kondenzátum elvezetéssel	AZ 299	7 719 001 991	56 200
	Karimagarnitúra lapos tetőhöz	AZ 136	7 719 000 838	12 800
	Függőleges tetőátvezető, L=1350 mm, csatlakozó méret Ø80/110 mm	AZ 262	7 719 001 781	43 800
	Függőleges Ø80/80 mm-es szétválasztott égéstermék-elvezető csatlakozókészlet Ø80/110 mm kivezetésű készülékre, fehér	AZ 277	7 719 001 796	19 700
	90°-os ív, Ø80 mm, fehér	AZ 381	7 716 050 056	11 583
	45°-os ív Ø80 mm, fehér	AZ 382	7 716 050 057	8 935
	Hosszabbító, Ø80 mm, L=500 mm, fehér	AZ 409	7 736 995 100	8 600
	Hosszabbító, Ø80 mm, L=1000 mm, fehér	AZ 384	7 716 050 059	8 384
	Hosszabbító, Ø80 mm, L=2000 mm, fehér	AZ 411	7 716 050 087	17 600
	Záró darab oldalfali átvezetéshez, Ø80 mm, fehér, L=1000 mm	AZ 413	7 716 050 089	56 000
	Függőleges Ø80/80 mm-es szétválasztott csatlakozókészlet kondenzátum-elvezetéssel, Ø80/110 mm kivezetésű készülékhez, fehér	AZ 284	7 719 001 803	51 800
	Kivezetőidom ferde tetőhöz, 25-50°, fekete	AZB 925	7 719 002 857	10 200

Gaz 3000 W



Fali zárt égésterű gázkazán

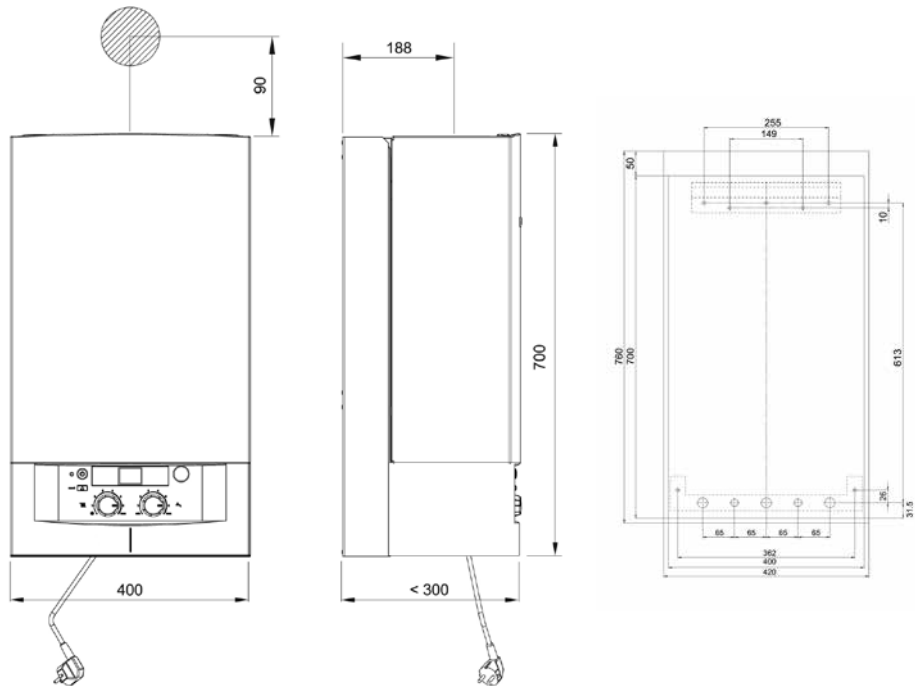
Kifutó termék

ZS 12-2 AE	fűtő
ZS 24-2 AE	fűtő
ZW 18-2 AE	kombi
ZW 24-2 AE	kombi

Technikai adatok		ZS 12-2 AE	ZW 18-2 AE	ZS/ZW 24-2AE
Fűtés teljesítménye (P _n)	kW	4,0–12,0	6,0–18,0	7,0–24,0
Fűtés hőterhelése (Q)	kW	4,8–13,3	7,1–22,2	8,4–26,5
Melegvíz-készítés teljesítménye (P _n)	kW	4,0–12,0	6,0–18,0	10,0–24,0
Melegvíz-készítés hőterhelése (Q)	kW	4,8–13,3	7,1–20,0	11,9–26,5
Földgáz (H) fogyasztás	m ³ /h	1,4	2,3	2,8
PB gáz fogyasztás ¹⁾	kg/h	1,0	2,0	2,1
Tágulási tartály előnyomása	bar	0,75	0,75	0,75
Tágulási tartály teljes térfogata	l	6	6	6
Fűtővíz hőmérséklet tartománya	°C	45–88	45–88	45–88
Melegvíz max. hőmérséklet (ZW)	°C	–	60	60
Specifikus vízfolyás ΔT=30 K esetén, EN 625 szerint ²⁾ (ZW)	l/min	–	9,8	11,8
Füstgáz csatlakozás	mm	60/100	60/100	60/100
Elektromos védettség	IP	X4D	X4D	X4D
CE tanúsítvány száma		CE-0085BO0216		

1) PB-gázra vonatkozó bővebb információ a szerelési útmutatóban található

2) Használati vízfolyás 30 K-s közepes hőmérséklet növekedés esetén, melyet a kazán két egymás után követő vízvételnél készíteni tud



CE tanúsítás szerint C_{12} , C_{32} , C_{42} , C_{52} , C_{62} típusú égéstermék-elvezetések alkalmazhatóak.

Megnevezés	Cikkszám	Nettó listaár (Ft)
ZS 12-2 AE	7 712 131 849	A termékek áraitól érdeklődjön kereskedelmi partnereinknél!
ZS 24-2 AE	7 712 231 436	
ZW 18-2 AE	7 713 131 845	
ZW 24-2 AE	7 713 231 541	

Leírás

- ▶ **-os melegvíz-komfort
- ▶ LCD-kijelző
- ▶ Szolárkompatibilis melegvíz-készítés
- ▶ A QuikTap rendszerrel a melegvíz azonnal rendelkezésre áll, így a vízfelhasználás gazdaságosabbá válik
- ▶ Kis méretének köszönhetően optimálisan beépíthető kis helyen (700×400×298 mm)

Gaz 3000 W



Fali kéményes gázkazán

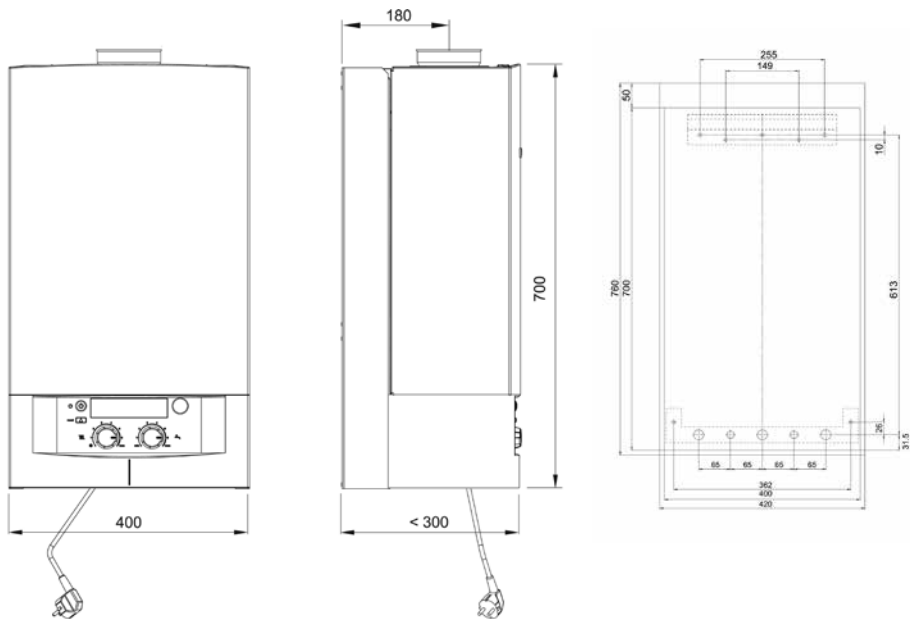
Kifutó termék

ZS 12-2 KE	fűtő
ZS 18-2 KE	fűtő
ZS 24-2 KE	fűtő
ZW 18-2 KE	kombi
ZW 24-2 KE	kombi

Technikai adatok		ZS 12-2 KE	ZS/ZW 18-2 KE	ZS/ZW 24-2 KE
Melegvíz-készítés teljesítménye (P _n)	kW	4,0–12,0	6,0–20,0	7,0–23,6
Melegvíz-készítés hőterhelése (Q)	kW	4,8–13,8	7,1–22,8	8,4–26,5
Fűtés teljesítménye (P _n)	kW	4,0–12,0	6,0–18,0	8,0–23,6
Fűtés hőterhelése (Q)	kW	4,8–13,8	7,1–20,5	9,5–26,5
Földgáz (H) fogyasztás	m ³ /h	1,5	2,4	2,8
PB-gáz fogyasztás ¹⁾	kg/h	1,0	2,0	2,1
Tágulási tartály előnyomása	bar	0,75	0,75	0,75
Tágulási tartály teljes térfogata	l	6	6	6
Központi fűtés hőmérséklet	°C	45–88	45–88	45–88
Melegvíz max. hőmérséklet (ZW)	°C	–	60	60
Specifikus vízfolyás ΔT=30 K esetén, EN 625 szerint ²⁾ (ZW)	l/min	–	10,4	11,8
Füstgáz csatlakozás mérete	mm	110	110	130
Elektromos védettség	IP	X4D	X4D	X4D
CE tanúsítvány száma	CE-0085BO0215			

1) PB-gázra vonatkozó bővebb információ a szerelési útmutatóban található

2) Használati vízfolyás 30 K-s közepes hőmérséklet növekedés esetén, melyet a kazán két egymás után követő vízvételénél készíteni tud



CE tanúsítás szerint B₁₁ típusú égéstermék-elvezetés alkalmazható.

Megnevezés	Cikkszám	Nettó listaár (Ft)
ZS 12-2 KE	7 712 130 836	A termékek áráiról érdeklődjön kereskedelmi partnereinknél!
ZS 18-2 KE	7 712 230 057	
ZS 24-2 KE	7 712 230 058	
ZW 18-2 KE	7 713 230 145	
ZW 24-2 KE	7 713 230 144	

Leírás

- ▶ **-os melegvíz-komfort
- ▶ LCD-kijelző
- ▶ Szolárkompatibilis melegvíz-készítés
- ▶ A QuikTap rendszerrel a melegvíz azonnal rendelkezésre áll, így a vízfelhasználás gazdaságosabbá válik
- ▶ Kis méretének köszönhetően optimálisan beépíthető kis helyen (700×400×298 mm)

Gaz 4000 W



Fali gázkazán

Kifutó termékek

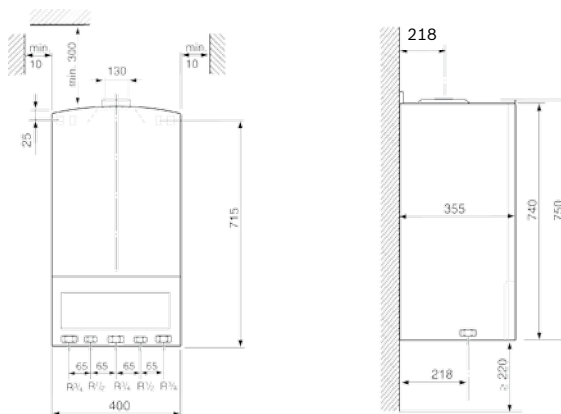
ZWA 24-2 A kombi
ZWA 24-2 K kombi

Technikai adatok		ZWA24-2 A	ZWA24-2 K
Melegvíz-készítés teljesítménye (P _n)	kW	8,9–24,0	7,8–24,0
Melegvíz-készítés hőterhelése (Q)	kW	10,2–26,3	8,9–26,7
Fűtés teljesítménye (P _n)	kW	8,9–24,0	7,8–24,0
Fűtés hőterhelése (Q)	kW	10,2–26,3	8,9–26,7
Földgáz (H) fogyasztás	m ³ /h	2,73	2,75
PB-gáz fogyasztás ¹⁾	kg/h	1,93	1,88
Tágulási tartály előnyomása	bar	0,5	0,5
Tágulási tartály teljes térfogata	l	8	8
Központi fűtés hőmérséklet	°C	45–82	45–82
Melegvíz max. hőmérséklet (ZW)	°C	60	60
Specifikus vízfolyás ΔT=30 K esetén, EN 625 szerint ²⁾ (ZW)	l/min	11,4	11,4
Füstgáz csatlakozás mérete	mm	100	130
Elektromos védettség	IP	X4D	X4D
CE tanúsítvány száma		CE-0085BS0124	

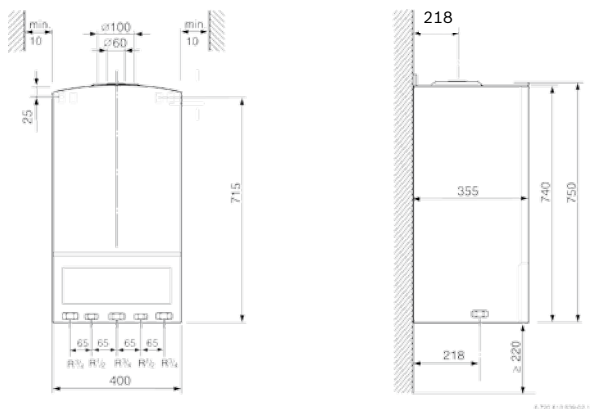
1) PB-gázra vonatkozó bővebb információ a szerelési útmutatóban található

2) Használati vízfolyás 30 K-s közepes hőmérséklet növekedés esetén, melyet a kazán két egymás után követő vízvételénél készíteni tud

Kéményes készülék (K)



Zárt égésterű készülék (A)



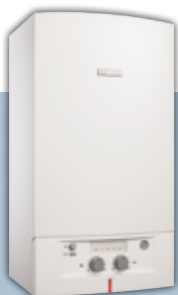
CE tanúsítás szerint C_{12} , C_{32} , C_{42} , C_{52} , C_{82} típusú égéstermék-elvezetések alkalmazhatóak.

Megnevezés	Cikkszám	Nettó listaár (Ft)
ZWA 24-2 A	7 736 900 110	A termékek áráiról érdeklődjön kereskedelmi partnereinknél!
ZWA 24-2 K	7 736 900 111	

Leírás

- ▶ **-os melegvíz-komfort
- ▶ Intelligens LED-kijelző
- ▶ Szolárkompatibilis melegvíz-készítés
- ▶ Kis méretének köszönhetően optimálisan beépíthető kis helyen (750×400×355 mm)
- ▶ Új kialakítású Cotronic® elektronika

Gaz 4000 W



Fali gázkazán

ZWA 24-2 KE 23 kombi

C



B

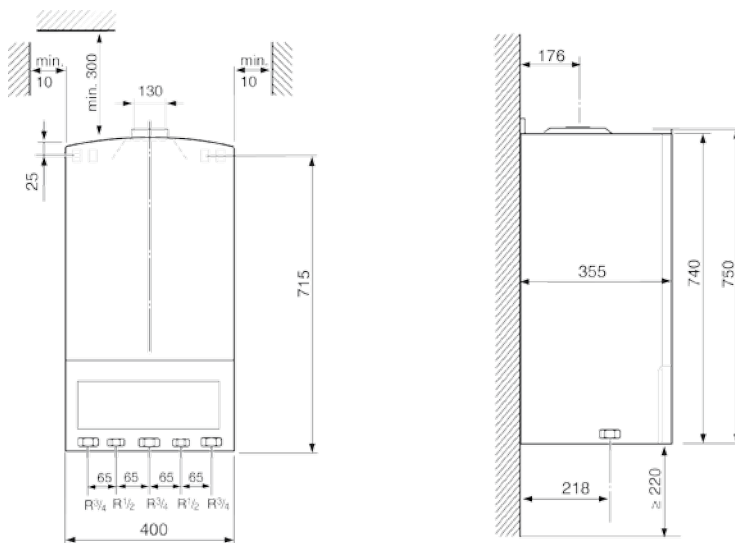


Technikai adatok		ZWA 24-2 KE 23
Melegvíz-készítés teljesítménye (P _n)	kW	7,8–24,0
Melegvíz-készítés hőterhelése (Q)	kW	8,9–26,7
Fűtés teljesítménye (P _n)	kW	7,8–24,0
Fűtés hőterhelése (Q)	kW	8,9–26,7
Földgáz (H) fogyasztás	m ³ /h	2,75
PB-gáz fogyasztás ¹⁾	kg/h	1,88
Tágulási tartály előnyomása	bar	0,5
Tágulási tartály teljes térfogata	l	8
Központi fűtés hőmérséklet	°C	45–82
Melegvíz max. hőmérséklet (ZW)	°C	60
Specifikus vízfolyás ΔT=30 K esetén, EN 625 szerint ²⁾ (ZW)	l/min	11,4
Füstgáz csatlakozás mérete	mm	130
Elektromos védettség	IP	X4D
CE tanúsítvány száma	CE-0085BS0124	
Vízmelegítési hatásfok	%	70
Névleges terhelési profil		XL
Vízmelegítési hatékonysági osztály		B
Szezonális helyiségfűtési hatásfok	%	76
Szezonális helyiségfűtési energiahatékonysági osztály		C
Mért hőteljesítmény:	kW	24
Hangteljesítményszint LWA	dB	52
Éves energiafogyasztás	kWh/év	14
Éves tüzelőanyag fogyasztás	GJ	1 656 FYr
Csúcsidőn kívüli üzemelésre való alkalmasság		Nem

1) PB-gázra vonatkozó bővebb információ a szerelési útmutatóban található

2) Használati vízfolyás 30 K-s közepes hőmérséklet növekedés esetén, melyet a kazán két egymás után követő vízvételnél készíteni tud

Kéményes készülék (K)



CE tanúsítás szerint C_{12} , C_{32} , C_{42} , C_{52} típusú égéstermék-elvezetések alkalmazhatóak.

Megnevezés	Cikkszám	Nettó listaár (Ft)
ZWA 24-2 KE 23	7 736 900 746	171 000

Leírás

- ▶ **-os melegvíz-komfort
- ▶ Intelligens LED-kijelző
- ▶ Szolárkompatibilis melegvíz-készítés
- ▶ Kis méretének köszönhetően optimálisan beépíthető kis helyen (750×400×355 mm)
- ▶ Új kialakítású Cotronic® elektronika

Gaz 5000 WT



Fali gázkazán beépített tárolóval

Kifutó termék

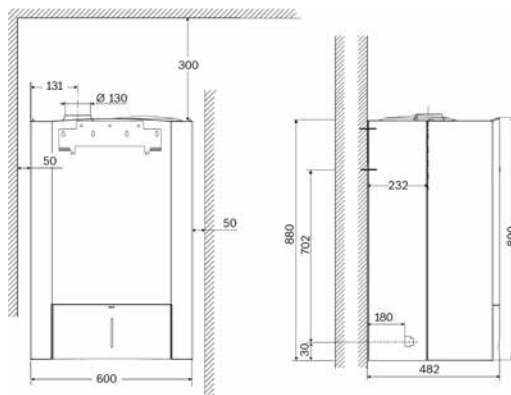
ZWSE 24-5 MFA
 ZWSE 28-5 MFA
 ZWSE 24-5 MFK
 ZWSE 28-5 MFK

Technikai adatok		ZWSE 24-5 MFA	ZWSE 28-5 MFA	ZWSE 24-5 MFK	ZWSE 28-5 MFK
Hőteljesítmény (P_n)	kW	10–24	10–28	10–24	10–27,5
Hőterhelés (Q)	kW	11–26,5	11–30,5	11–26,5	11–30,5
Földgáz (H) fogyasztás	m ³ /h	2,8	3,21	2,8	3,21
PB-gáz fogyasztás ¹⁾	kg/h	2,06	2,37	2,06	2,37
Földgáz (H) csatlakozási gáznyomás	mbar	25 (18–33)			
PB-gáz csatlakozási gáznyomás	mbar	30/50 (25–35/42,5–57,5)			
Tágulási tartály előnyomás	bar	0,4	0,4	0,4	0,4
Tágulási tartály teljes úrtartalom	l	7,5	7,5	7,5	7,5
Előremenő hőmérséklet (fűtés)	°C	40–90	40–90	40–90	40–90
Max. megeng. üzemi nyomás (fűtés)	bar	2,5	2,5	2,5	2,5
Min. üzemi nyomás (fűtés)	bar	0,5	0,5	0,5	0,5
Melegvíz kilépési hőmérséklet	°C	40–60/70	40–60/70	40–60/70	40–60/70
Max. megengedett melegvíznyomás	bar	7	7	7	7
Min. dinamikus nyomás	bar	0,2	0,2	0,2	0,2
Specifikus átfolyás az EN 625 szabvány szerint ²⁾	l/min	18,5	18,5	18,5	18,5
Max. teljesítményfelvétel	W	135	135	100	100
Tömeg (csomagolás nélkül)	kg	79	79	75	75
Elektromos védettség	IP	X4D	X4D	X4D	X4D
CE tanúsítvány száma		CE-1312 BQ 4651	CE-1312 BQ 4652	CE-1312 BQ 4648	CE-1312 BQ 4650

1) PB-gázra vonatkozó bővebb információ a szerelési útmutatóban található

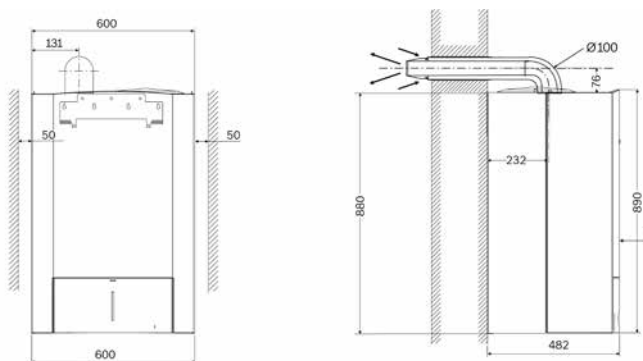
2) Használati vízátfolyás 30 K-s közepes hőmérséklet növekedés esetén, melyet a kazán két egymás után követő vízvételénél készíteni tud

Kéményes készülék (MFK)



CE tanúsítás szerint B11 típusú égéstermék-elvezetés alkalmazható.

Zárt égésterű készülék (MFA)



CE tanúsítás szerint C_{12} , C_{32} , C_{42} , C_{52} , C_{82} típusú égéstermék-elvezetések alkalmazhatóak.

Megnevezés	Cikkszám	Nettó listaár (Ft)
ZWSE 24-5 MFA	7 716 701 150	A termékek áraitól érdeklődjön kereskedelmi partnereinknél!
ZWSE 28-5 MFA	7 716 701 151	
ZWSE 24-5 MFK	7 716 701 152	
ZWSE 28-5 MFK	7 716 701 153	

Leírás

- ▶ 48 literes beépített csőigényes melegvíz-tároló
- ▶ Cirkulációs hálózatra köthető az opcionális NR 1173-as készlettel
- ▶ ***-os melegvíz-komfort
- ▶ A készülékre 230 V-os szobatermosztát csatlakoztatható
- ▶ A zárt égésterű kazánok kétfokozatú füstgáz ventilátora miatt magas éves hatásfok; akár 93,6%

Gaz 5000 WT



Fali gázkazán beépített tárolóval

ZWSE 24-5MFK E 23

C



B

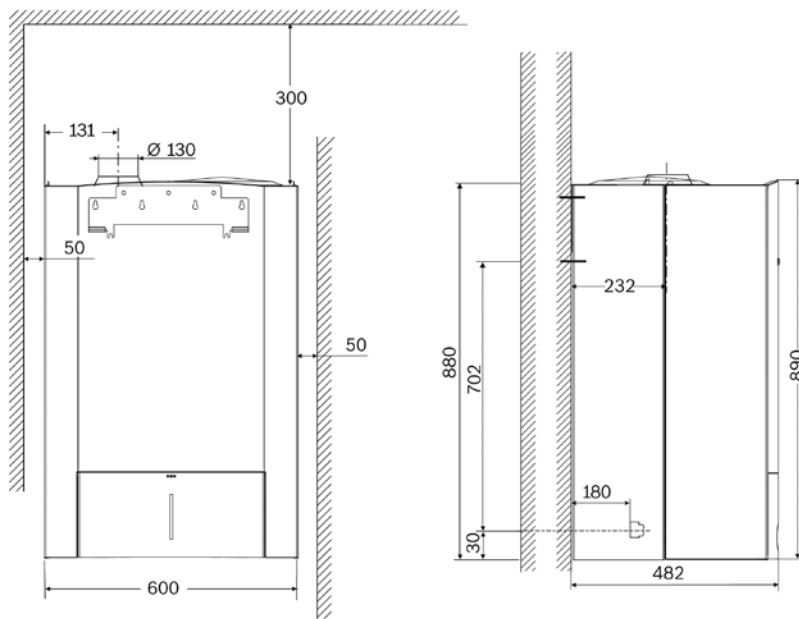


Technikai adatok		ZWSE 24-5MFK E 23
Hőteljesítmény (P _n)	kW	10–24
Hőterhelés (Q)	kW	11–26,5
Földgáz (H) fogyasztás	m ³ /h	2,8
PB-gáz fogyasztás ¹⁾	kg/h	2,06
Földgáz (H) csatlakozási gáznyomás	mbar	
PB-gáz csatlakozási gáznyomás	mbar	
Tágulási tartály előnyomás	bar	0,4
Tágulási tartály teljes űrtartalom	l	7,5
Előremenő hőmérséklet (fűtés)	°C	40–90
Max. megeng. üzemi nyomás (fűtés)	bar	2,5
Min. üzemi nyomás (fűtés)	bar	0,5
Melegvíz kilépési hőmérséklet	°C	40–60/70
Max. megengedett melegvíznyomás	bar	7
Min. dinamikus nyomás	bar	0,2
Specifikus átfolyás az EN 625 szabvány szerint ²⁾	l/min	18,5
Max. teljesítményfelvétel	W	100
Tömeg (csomagolás nélkül)	kg	75
Elektromos védettség	IP	X4D
CE tanúsítvány száma		CE-1312 BQ 4648
Vízmelegítési hatásfok	%	62
Névleges terhelési profil		XL
Vízmelegítési hatékonysági osztály		B
Szezonális helyiségfűtési energiahatekonysági osztály		C
Szezonális helyiségfűtési hatásfok	%	78
Hangteljesítményszint LWA	dB	48
Éves energiafogyasztás	kWh/a	72
Éves tüzelőanyag fogyasztás	GJ	2 032 FYr
Csúcsidőn kívüli üzemelésre való alkalmasság		Nem

1) PB-gázra vonatkozó bővebb információ a szerelési útmutatóban található

2) Használati vízátfolyás 30 K-s közepes hőmérséklet növekedés esetén, melyet a kazán két egymás után követő vízvételnél készíteni tud

Kéményes készülék (MFK)



CE tanúsítás szerint B₁₁ típusú égéstermék-elvezetés alkalmazható.



Megnevezés	Cikkszám	Nettó listaár (Ft)
ZWSE 24-5MFK E 23	7 716 701 472	347 800

Leírás

- ▶ 48 literes beépített csőigényes melegvíz-tároló
- ▶ Cirkulációs hálózatra köthető az opcionális NR 1173-as készlettel
- ▶ ***-os melegvíz-komfort
- ▶ A készülékre 230 V-os szobatermosztát csatlakoztatható

Szabályozóprogram Gaz sorozatú fali készülékekhez

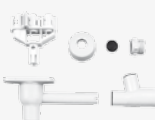






Szobatermosztátok Gaz 3000 W, Gaz 4000W, Gaz 5000 WT falikázánokhoz

Ábra	Jellemzők	Megnevezés	Cikkszám	Nettó listaár (Ft)
	Kézi vezérlésű szobatermosztát Osztály: I	TR 12	7 719 002 144	8 100
	Szobatermosztát digitális programórával, mely alkalmas nappali és éjszakai hőmérséklet beállítására, heti programozással, szabadságos programmal, időkorlátos takarékos üzemmóddal. Osztály: I	TRZ 12-2	7 719 002 104	31 100



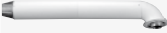



A Bosch Condens 2000 W kondenzációs készülék a TRZ 200 típusú szabályozóval helyiséghőmérsékletről történő modulációval működtethető, így mindig a megfelelő teljesítmény áll rendelkezésre. Ezzel elkerülhető a gyakori ki-be kapcsolgatás, ami hosszabb élettartamot és alacsonyabb gázszámlát jelent.

Tartozékok Bosch Gaz sorozatú fali készülékekhez

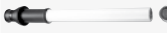


Ábra	Jellemzők	Megnevezés	Cikkszám	Nettó listaár (Ft)
	Lefolyószifon falikészülékekhez, alkalmas a készülék biztonsági szelepe, kondenzelvezetése és a tároló tágulási vezetéke által termelt vízmennyiség elvezetésére	NR 432	7 719 000 763	4 200
	Összekötő cső beépített váltószeleppel rendelkező fali fűtőkészülékekhez, ha nem csatlakozik hozzá indirekt fűtésű melegvítartoló	Összekötő cső	8 710 705 945	14 883
	Szigetelőcsavarzat külső-belső menettel hőközpont-tárolócsatlakozás esetén, 3/4"-3/4"	Szigetelő közcsavar	8 718 543 852	9 200
	Szigetelőcsavarzat forraszvéggel hőközpont tárolócsatlakozás esetén, 3/4" belső menetes, Ø 15 forrasztható	NR 633/1	7 719 001 332	9 200
	Szerelőpanel, Gas 3000 W készülékekhez	NR 869	7 719 002 091	18 700
	Csatlakozó cirkulációs csomakhoz (ZWC...-3), Gaz 5000 WT készülékekhez	NR 1191	7 716 780 186	22 600
	Szerelősablon vízszintes bekötésű Gaz 3000 W készülékhez; falsík alatti szerelés esetén a vízszintes csatlakozások kialakításához, a készülék jelenléte nélkül nyomáspróbázható a fűtési rendszer, műanyag kivitel, ZS/ZW...-1/2.. készülékekhez	NR 1008	7 719 002 369	2 900
	Csatlakozókészlet vízszintes bekötésű Gaz 3000 W készülék és NR 869 szerelőpanel összekötéséhez ZS/ZW...-1/2 készülékekhez	NR 1054	7 719 002 496	13 800
	S-csöves csatlakozók Gaz 4000W készülékekhez NR 869 szerelőpanel használatához	NR 1421	7 716 050 185	18 000
	Karbantartó csapkészlet vízszintes bekötésű Gaz 3000 W készülékhez, 3 db csappal	NR 1011	7 719 002 400	16 000
	Melegvízoldali tágulási tartály, űrtartalom: 2 l, Gaz 5000 WT készülékhez	lvízves tágulási tartály	8 716 780 013	36 800

Égéstermék-elvezetés Gaz sorozatú készülékekhez

Vízszintes elvezetőkészlet

Ábra	Jellemzők	Megnevezés	Cikkszám	Nettó listaár (Ft)
	Vízszintes elvezetőkészlet, változtatható hossz: 425-725 mm, Ø 60/100 mm	AZ 388	7 716 050 063	19 600
	Vízszintes elvezető készlet, L= 810 mm	AZ 389	7 716 050 064	16 800
	Vízszintes alaprendszer, indító adapterrel, toldható, Ø 60/100 mm	AZ 395	7 736 995 083	17 200
	Vízszintes kondenzátum-leeresztő, Ø 60/100 mm	AZ 401	7 716 050 076	11 430

Függőleges elvezetőkészlet

Ábra	Jellemzők	Megnevezés	Cikkszám	Nettó listaár (Ft)
	Függőleges alaprendszer, indító adapterrel, mérőcsonkkal, Ø 60/100 mm, L=1465 mm, toldható	AZ 396	7 716 050 071	25 500
	Függőleges csatlakozó idom, Ø 60/100 mm, mérőcsonkkal	AZ 397	7 736 995 075	5 600
	Függőleges csatlakozóidom mérőponttal és kondenzátum-leeresztővel Ø 60/100 mm	AZ 402	7 736 995 089	11 430






Kiegészítők

Ábra	Jellemzők	Megnevezés	Cikkszám	Nettó listaár (Ft)
	Lapostető-átvezetés	AZ 136	7 719 000 838	12 800
	Ferdetető-átvezetés, fekete	AZB 925	7 719 002 857	10 200
	Ferdetető-átvezetés, vörös	AZB 923	7 719 002 855	8 000
	Ellenőrző nyílás, Ø 60/100 mm, 330 mm	AZ 474	7 736 995 091	22 100
	90°-os ív ellenőrző nyílással, Ø 60/100 mm	AZ 477	7 736 995 093	24 320
	90°-os ív, Ø 60/100 mm	AZ 393/1	7 736 995 079	5 900
	2 db 45°-os ív, Ø 60/100 mm	AZ 394	7 736 995 071	11 900

Kiegészítők

Ábra	Jellemzők	Megnevezés	Cikkszám	Nettó listaár (Ft)
	Hosszabbító. Hossz: 350 mm Ø 60/100 mm	AZ 390	7 736 995 059	6 800
	Hosszabbító. Hossz: 750 mm Ø 60/100 mm	AZ 391	7 736 995 063	7 800
	Hosszabbító. Hossz: 1500 mm Ø 60/100 mm	AZ 392	7 736 995 067	15 900

Szétválasztott rendszerű égéstermék-elvezetés

Ábra	Jellemzők	Megnevezés	Cikkszám	Nettó listaár (Ft)
	Szétválasztó adapter, indító adapterrel, Ø 60/100 mm -> Ø 80/80 mm. Gaz 5000 WT készülékekhez	AZ 60*	8 716 771 483	29 000
		AZ 277*	7 719 001 796	19 700
	Szétválasztó adapter, indító adapterrel, Ø 60/100 mm -> Ø 80/80 mm, Gaz 3000 W, Gaz 4000 W típusú készülékhez	AZ 468	7 736 995 095	15 300
	Függőleges elvezető készlet, L: 1350 mm, Ø 80/110 mm	AZ 404	7 716 050 080	37 900
	Vízszintes fali átvezetés, Ø 80/80 mm -> Ø 125 mm	AZ 405	7 716 050 081	31 800
	Átalakító elem, Ø 80/80 mm -> Ø 80/110 mm, függőleges elvezető készlet közvetlen csatlakoztatásához	AZ 406	7 716 050 082	6 600
	90°-os ív, Ø 80 mm	AZ 407	7 716 050 083	15 600
	45°-os ív, Ø 80 mm	AZ 408	7 736 995 106	12 200
	Hosszabbító, Ø 80 mm, Hossz: 500 mm	AZ 409	7 736 995 100	8 600
	Hosszabbító, Ø 80 mm, Hossz: 1000 mm	AZ 410	7 736 995 101	11 000
	Hosszabbító, Ø 80 mm, Hossz: 2000 mm	AZ 411	7 716 050 087	17 600
	Kondenzátum-leeresztő, Ø 80 mm	AZ 412	7 716 050 088	14 000
	Záró darab, oldalfali átvezetéshez, Ø 80 mm	AZ 413	7 716 050 089	56 000

* a két cikkszám csak együtt használható

Condens 2000 W



Fali kondenzációs gázkazán

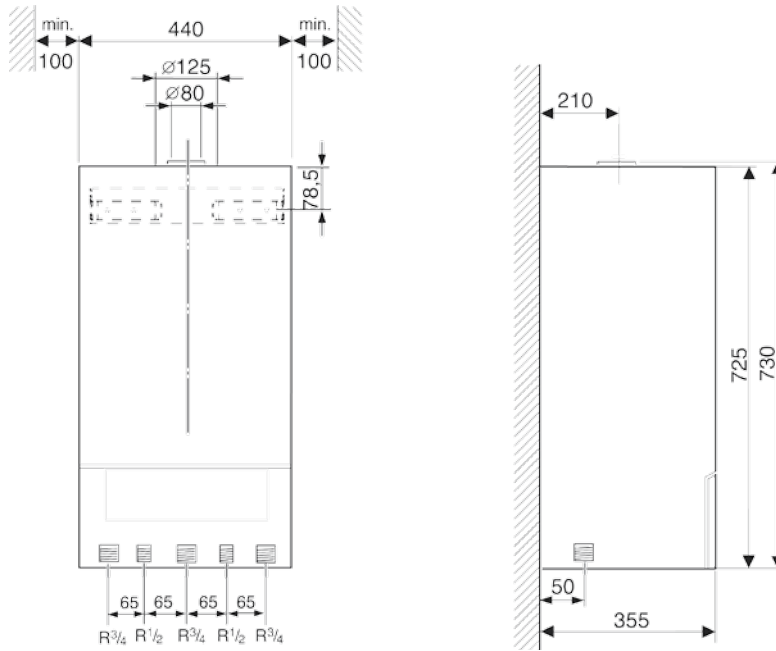
ZWB 24-1 AR kombi

Kifutó termék

Technikai adatok		ZWB 241-1 AR
Max. névleges hőteljesítmény (P_{max}) 50/30 °C	kW	25,6
Min. névleges hőteljesítmény (P_{min}) 50/30 °C	kW	7,3
Max. névleges hőterhelés (Q_{max}), fűtés	kW	25
Min. névleges hőterhelés (Q_{min}), fűtés	kW	7,5
Földgáz (H) fogyasztás	m ³ /h	2,6
PB-gáz fogyasztás ¹⁾	kg/h	1,9
Tágulási tartály előnyomása	bar	0,5
Tágulási tartály teljes űrtartalma	l	8
Specifikus átfolyás az EN 13203 szabvány szerint ²⁾ (ZWB)	l/min	11,4
Max. kondenzvíz-mennyiség ($t_R=30$ °C)	l/h	1,5
Kondenzátum pH-érték kb.		4,5
Max. teljesítményfelvétel fűtőüzem	W	120
Elektromos védettség	IP	X4D
Tömeg (csomagolás nélkül)	kg	37
CE tanúsítvány száma		CE-0085CL0069

1) PB-gázra vonatkozó bővebb információ a szerelési útmutatóban található

2) Használati vízátfolyás 30 K-s közepes hőmérséklet növekedés esetén, melyet a kazán két egymás után következő vízvételénél készíteni tud



CE tanúsítás szerint C₁₂, C₃₂, C₅₂, C₈₂, B₂₂ típusú égéstermék-elvezetések alkalmazhatóak.

Megnevezés	Cikkszám	Nettó listaár (Ft)
ZWB 24-1 AR	7 736 900 105	A termékek áraitól érdeklődjön kereskedelmi partnereinknél!

Leírás

- ▶ Kizárólag a TRZ 200-as szabályzóval üzemeltethető, időjáráskövető szabályozó nem használható!
- ▶ A kazán melegvízmennyisége 11,4 l/min (EN13203 szabvány szerint)
- ▶ **-os melegvíz-komfort
- ▶ Kezelőbarát multifunkcionális kijelző
- ▶ Szolárkompatibilis melegvíz-készítés

Condens 2000 W



Fali kondenzációs gázkazán
fordulatszám szabályozott
szivattyúval

ZWB 24-1 RE 23 kombi

B



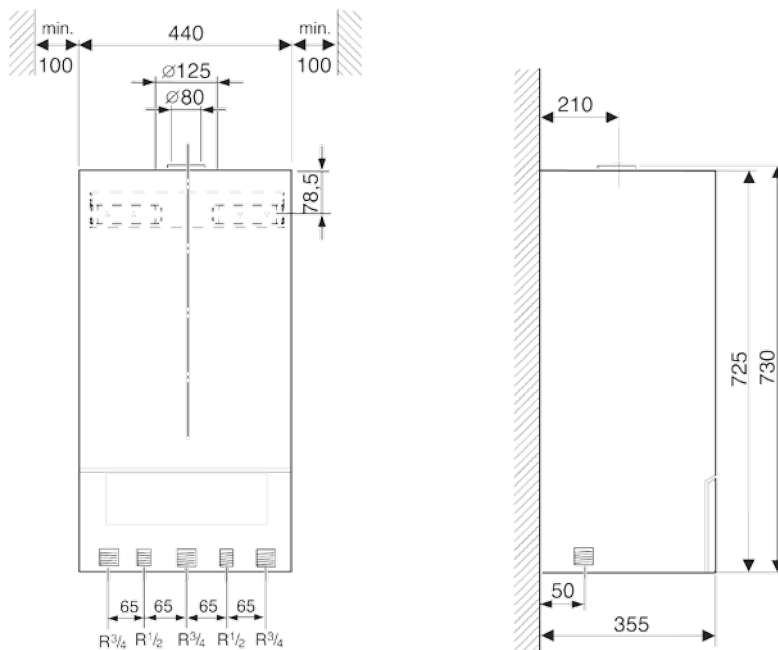
A



Technikai adatok		ZWB 24-1 RE 23
Max. névleges hőteljesítmény (P_{max}) 50/30 °C	kW	25,6
Min. névleges hőteljesítmény (P_{min}) 50/30 °C	kW	7,3
Max. névleges hőterhelés (Q_{max}), fűtés	kW	25
Min. névleges hőterhelés (Q_{min}), fűtés	kW	7,5
Földgáz (H) fogyasztás	m ³ /h	2,6
PB-gáz fogyasztás ¹⁾	kg/h	1,9
Tágulási tartály előnyomása	bar	0,5
Tágulási tartály teljes űrtartalma	l	8
Specifikus átfolyás az EN 13203 szabvány szerint ²⁾ (ZWB)	l/min	11,4
Max. kondenzvíz-mennyiség ($t_r=30$ °C)	l/h	1,5
Kondenzátum pH-érték kb.		4,5
Max. teljesítményfelvétel fűtőüzem	W	120
Elektromos védettség	IP	X4D
Tömeg (csomagolás nélkül)	kg	37
CE tanúsítvány száma		CE-0085CL0069
Névleges terhelési profil		L
Szezonális helyiségfűtési energiahatékonysági osztály		B
Szezonális helyiségfűtési hatásfok	%	88
Vízmelegítési hatékonysági osztály		A
Mért hőteljesítmény	kW	25
Hangteljesítményszint	dB	46
Csúcsidőn kívüli üzemelésre való alkalmasság		Nem

1) PB-gázra vonatkozó bővebb információ a szerelési útmutatóban található

2) Használati vízfolyás 30 K-s közepes hőmérséklet növekedés esetén, melyet a kazán két egymás után követő vízvételnél készíteni tud



CE tanúsítás szerint C_{12} , C_{32} , C_{52} , C_{82} , B_{22} típusú égéstermék-elvezetések alkalmazhatóak.

Megnevezés	Cikkszám	Nettó listaár (Ft)
ZWB 24-1 RE 23	7 736 900 631	269 200

Leírás

- ▶ Kizárólag a TRZ 200-as szabályzóval üzemeltethető, időjáráskövető szabályozó nem használható!
- ▶ A kazán melegvízmenyisége 11,4 l/min (EN13203 szabvány szerint)
- ▶ **-os melegvíz-komfort
- ▶ Kezelőbarát multifunkcionális kijelző
- ▶ Szolárkompatibilis melegvíz-készítés

Condens 2500 W



Fali kondenzációs gázkazán

WBC 24-1 DE 23 Fűtő

A

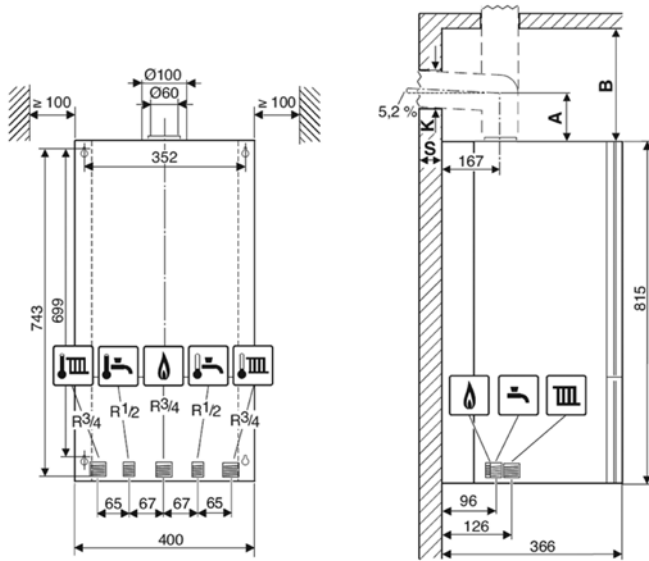


WBC 28-1 DCE 23 Kombi

A



Technikai adatok		WBC 24-1 DE	WBC 28-1 DCE
Max névleges hőteljesítmény (Pmax) 40/30 °C	kW	25,4	25,4
Min. névleges hőteljesítmény (Pmin) 40/30 °C	kW	3,8	4,1
Max névleges hőterhelés (Qmax) fűtés	kW	24,7	24,7
Min névleges hőterhelés (Qmin) fűtés	kW	3,1	3,8
Földgáz fogyasztás	m ³ /h	3,18	
PB-gáz fogyasztás	kg/h	2,27	
Tágulási tartály előnyomása	bar	0,75	
Tágulási tartály úrtartalma	l	8	
Specifikus átfolyás az EN 625 szabvány szerint	l/min	-	13,3
Max. kondenzvíz mennyiség	l/h	1,7	
Kondenzátum pH érték		4,8	
Max. teljesítmény felvétel fűtőüzem	W	102	94
Elektromos védettség	IP	X4D	
Tömeg (csomagolás nélkül)	kg	36	
CE tanúsítvány száma:		CE-0085CP0025	
Szezonális helyiségfűtési energiahatékonysági osztály		A	
Hangteljesítményszint	dB(A)	50	49
Vízmelegítési hatékonysági osztály		-	A
Névleges terhelés profil:		-	XL
Csúcsidőn kívüli üzemelésre való alkalmasság		Nem	
Mért hőteljesítmény	kW	24	24
Szezonális helyiségfűtési energiahatékonysági osztály		A	
Szezonális helyiségfűtési hatásfok	%	94	



CE tanúsítás szerint B₂₃, B₃₃, C₁₃, C₃₃, C₄₃, C₅₃, C₆₃, C₈₃, C₉₃ típusú égéstermék elvezetés alkalmazható.

Megnevezés	Cikkszám	Nettó listaár (Ft)
WBC 24-1 DE	7736900787	A termékek várható bevezetése: 2015 3. negyedév
WBC 28-1 DCE	7736900786	

Leírás

- ▶ A fűtő változat beépített váltószeleppel rendelkezik.
- ▶ Széles modulációs tartomány: 1:8.
- ▶ Alacsony zajszint
- ▶ ***-os melegvíz komfort
- ▶ Időjáráskövető szabályozó a kazánba beépítve.

Condens 3000 W



Fali kondenzációs gázkazán

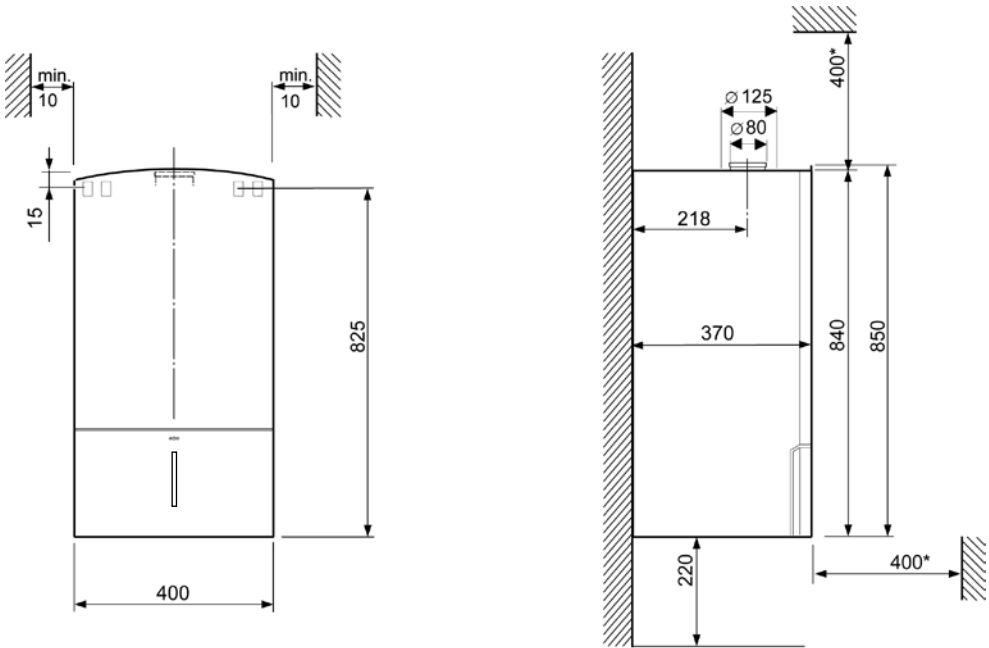
Kifutó termék

ZSB 14-3C	fűtő
ZSB 22-3C	fűtő
ZSB 28-3C	kombi

Technikai adatok		ZSB 14-3C	ZSB 22-3C	ZSB 28-3C
Max. névleges hőteljesítmény (P_{max}) 40/30 °C	kW	14,2	21,8	21,8
Min. névleges hőteljesítmény (P_{min}) 40/30 °C	kW	3,7	8,1	8,1
Max. névleges hőterhelés (Q_{max}), fűtés	kW	13,3	20,8	20,8
Min. névleges hőterhelés (Q_{min}), fűtés	kW	3,4	7,5	7,5
Földgáz (H) fogyasztás	m ³ /h	1,4	2,1	2,8
PB-gáz fogyasztás ¹⁾	kg/h	1,0	1,5	2,1
Tágulási tartály előnyomása	bar	0,5	0,5	0,5
Tágulási tartály teljes űrtartalma	l	8	8	8
Specifikus átfolyás az EN 625 szabvány szerint ²⁾ (ZWB)	l/min	-	-	13
Max. kondenzvíz-mennyiség ($t_r=30$ °C)	l/h	1,2	1,7	1,7
Kondenzátum pH-érték kb.		4,8	4,8	4,8
Max. teljesítményfelvétel fűtőüzem	W	125	125	125
Elektromos védelem	IP	X4D	X4D	X4D
Tömeg (csomagolás nélkül)	kg	41	41	44
CE tanúsítvány száma	CE-0085BS 0253			

1) PB-gázra vonatkozó bővebb információ a szerelési útmutatóban található

2) Használati vízátfolyás 30 K-s közepes hőmérséklet növekedés esetén, melyet a kazán két egymás után követő vízvételnél készíteni tud



CE tanúsítás szerint C₁₃, C₃₃, C₄₃, C₅₃, C₆₃, C₈₃, C₉₃ típusú égéstermék-elvezetések alkalmazhatóak.

Megnevezés	Cikkszám	Nettó listaár (Ft)
ZSB 14-3C	7 716 010 520	A termékek árairól érdeklődjön kereskedelmi partnereinknél!
ZSB 22-3C	7 716 010 519	
ZSB 28-3C	7 716 010 518	

Leírás

- ▶ A fűtő változathoz a beépített váltószelepek köszönhetően használati melegvíz-tároló is csatlakoztatható
- ▶ A kombi kazán (ZWB 28-3 CE 23) melegvízmennyisége 13 l/min
- ▶ ***-os melegvíz-komfort
- ▶ Kezelőbarát multifunkcionális kijelző
- ▶ Szolárkompatibilitás az új szabályozóprogramnak köszönhetően

Condens 3000 W



Fali kondenzációs gázkazán

ZSB 14-3 CE 23E 23	fűtő
ZSB 22-3 CE 23E 23	fűtő
ZWB 28-3 CE 23E 23	kombi



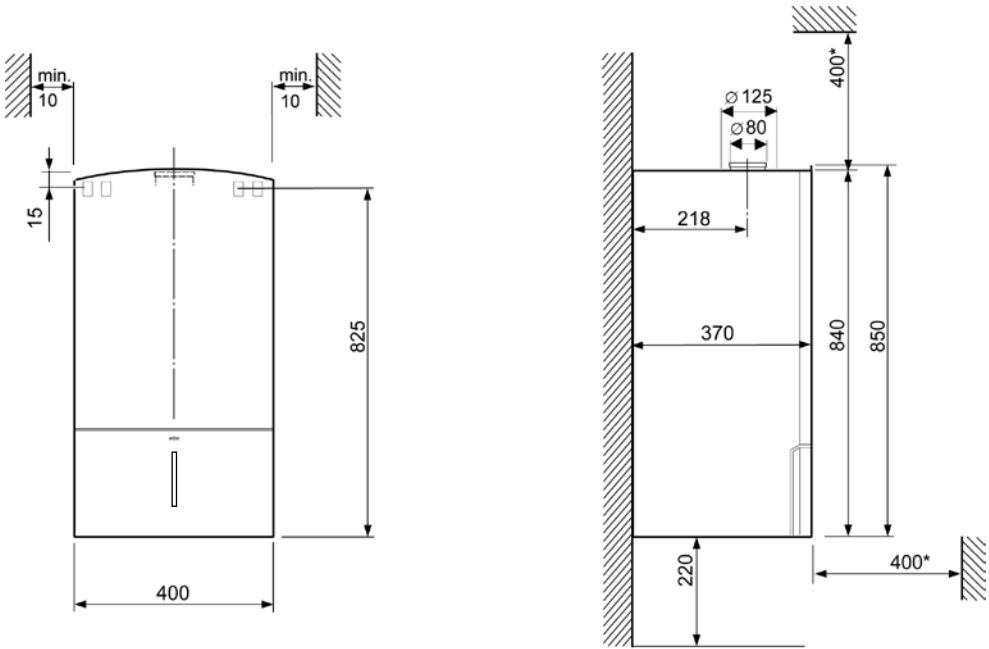
Technikai adatok		ZSB 14-3 CE 23	ZSB 22-3 CE 23	ZWB 28-3 CE 23
Max. névleges hőteljesítmény (P_{max}) 40/30 °C	kW	14,2	21,8	21,8
Min. névleges hőteljesítmény (P_{min}) 40/30 °C	kW	3,7	8,1	8,1
Max. névleges hőterhelés (Q_{max}), fűtés	kW	13,3	20,8	20,8
Min. névleges hőterhelés (Q_{min}), fűtés	kW	3,4	7,5	7,5
Földgáz (H) fogyasztás	m ³ /h	1,4	2,1	2,8
PB-gáz fogyasztás ¹⁾	kg/h	1,0	1,5	2,1
Tágulási tartály előnyomása	bar	0,5	0,5	0,5
Tágulási tartály teljes úrtartalma	l	8	8	8
Specifikus átfolyás az EN 625 szabvány szerint ²⁾ (ZWB)	l/min	-	-	13
Max. kondenzvíz-mennyiség ($t_R=30\text{ °C}$)	l/h	1,2	1,7	1,7
Kondenzátum pH-érték kb.		4,8	4,8	4,8
Max. teljesítményfelvétel fűtőüzem	W	125	125	125
Elektromos védettség	IP	X4D	X4D	X4D
Tömeg (csomagolás nélkül)	kg	41	41	44
CE tanúsítvány száma	CE-0085BS 0253			
Névleges terhelési profil		-	-	XL
Szezonális helyiségfűtési energiahatékonysági osztály		A	A	A
Szezonális helyiségfűtési hatások	%	92	92	92
Vízmelegítési hatékonysági osztály		-	-	A
Mért hőteljesítmény	kW	13	20	20
Hangteljesítményszint	dB	46	46	46
Csúcsidőn kívüli üzemelésre való alkalmasság		-	-	Nem

1) PB-gázra vonatkozó bővebb információ a szerelési útmutatóban található

2) Használati vízfolyás 30 K-s közepes hőmérséklet növekedés esetén, melyet a kazán két egymás után követő vízvételével készíteni tud

* ZSB 14-3 CE 23E 23, ZSB 22-3 CE 23E 23, ZWB 28-3 CE 23E 23

** ZWB 28-3 CE 23E 23



CE tanúsítás szerint C₁₃, C₃₃, C₄₃, C₅₃, C₆₃, C₈₃, C₉₃ típusú égéstermék-elvezetések alkalmazhatóak.

Megnevezés	Cikkszám	Nettó listaár (Ft)
ZSB 14-3 CE 23	7 736 900 600	356 100
ZSB 22-3 CE 23	7 736 900 599	356 100
ZWB 28-3 CE 23	7 736 900 598	348 500

Leírás

- ▶ A fűtő változathoz a beépített váltószelepleknek köszönhetően használati melegvíz-tároló is csatlakoztatható
- ▶ A kombi kazán (ZWB 28-3 CE 23) melegvízmenyisége 13 l/min
- ▶ ***-os melegvíz-komfort
- ▶ Kezelőbarát multifunkcionális kijelző
- ▶ Szolárkompatibilitás az új szabályozóprogramnak köszönhetően

Condens 5000 FM



Álló kondenzációs gázkazán beépített rétegtárolóval

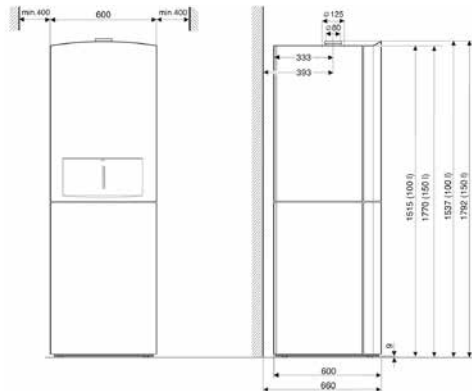
Kifutó termék

ZBS 14/100 S-3 MA
ZBS 22/100 S-3 MA
ZBS 30/150 S-3 MA
ZBS 22/210 S-3 MA Solar

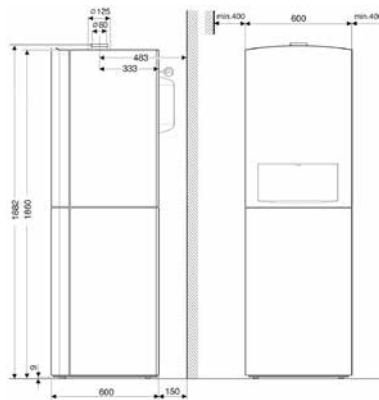
Technikai adatok		ZBS 14/100	ZBS 22/100	ZBS 30/150	ZBS 22/210
Max. névleges hőteljesítmény (P_{max}) 40/30 °C	kW	14,2	21,6	30,6	21,6
Min. névleges hőteljesítmény (P_{min}) 40/30 °C	kW	3,3	7,3	7,1	7,3
Max. névleges hőterhelés (Q_{max}), fűtés	kW	13,3	20,8	30	20,8
Min. névleges hőterhelés (Q_{min}), fűtés	kW	3,0	6,8	6,5	6,8
Földgáz (H) fogyasztás	m ³ /h	1,6	3,0	3,2	3,0
Max. kondenzvíz-mennyiség ($t_R=30^\circ\text{C}$)	l/h	1,2	2,3	2,4	2,3
Kondenzvíz pH-érték		4,8	4,8	4,8	4,8
Max. teljesítményfelvétel fűtőüzem	W	111	106	122	112
Elektromos védettség	IP	X4D	X4D	X4D	X4D
Rétegtároló technikai adatai:					
Hasznos űrtartalom	l	101	101	148	204
Specifikus átfolyás az EN 625 szabvány szerint ¹⁾	l/min	21,1	25,8	36,3	25,4
Készenléti energiateljesítmény (24h) DIN 4753 8. rész szerint ²⁾	kWh/d	1,25	1,25	1,22	2,22
Teljesítmény-jelzőszám ³⁾ a DIN 4708 szerint $t_V=75^\circ\text{C}$ esetén (max. tárolótöltő teljesítmény)	N_L	1,9	2,8	5,0	2,4
CE tanúsítvány száma		CE-0085BT0531			

- 1) Használati vízátfolyás 30 K-s közepes hőmérséklet növekedés esetén, melyet a kazán két egymás után követő vízvételnél készíteni tud
- 2) Szabvány szerinti összehasonlítható érték, a tárolón kívüli elosztási veszteségek nélkül
- 3) Az N_L teljesítmény-szám a 3,5 személyes, normál fürdőszobával és két további csappal rendelkező teljesen ellátandó lakások számát adja meg. N_L -t a DIN 4708 szerint, $t_{sp}=60^\circ\text{C}$, $t_z=45^\circ\text{C}$, $t_v=10^\circ\text{C}$ és maximális fűtőfelület teljesítmény esetére határoztuk meg. A tárolótöltő teljesítmény csökkenése és kisebb átfolyó vízmennyiség esetén N_L megfelelően kisebb lesz.

ZBS 14/100 S-3 MA
ZBS 22/100 S-3 MA
ZBS 30/150 S-3 MA



ZBS 22/210 S-3 MA Solar



CE tanúsítás szerint C₁₃, C₃₃, C₄₃, C₅₃, C₆₃, C₈₃, C₉₃ típusú égéstermék-elvezetések alkalmazhatóak.

Megnevezés	Cikkszám	Nettó listaár (Ft)
ZBS 14/100 S-3 MA	7 714 311 086	A termékek áairól érdeklődjön kereskedelmi partnereinknél!
ZBS 22/100 S-3 MA	7 714 311 081	
ZBS 30/150 S-3 MA	7 714 311 084	
ZBS 22/210 S-3 MA Solar	7 714 311 082	

Leírás

- ▶ Előmelegítési idő nélkül is azonnal rendelkezésre áll a melegvíz
- ▶ Beépített rétegtárolónak köszönhetően helytakarékos
- ▶ Gyors tároló töltési idő
- ▶ Időjáráskövető szabályozó csatlakoztatható
- ▶ A ZSB 22/210 S-3 MA Solar típus napkollektoros rendszerhez közvetlenül csatlakoztatható

Condens 5000 FM



Álló kondenzációs gázkazán beépített rétegtárolóval

ZBS 14/100-3 SE 23
ZBS 22/100-3 SE 23
ZBS 30/150-3 SE 23
ZBS 22/210-3 SOE 23

A



A



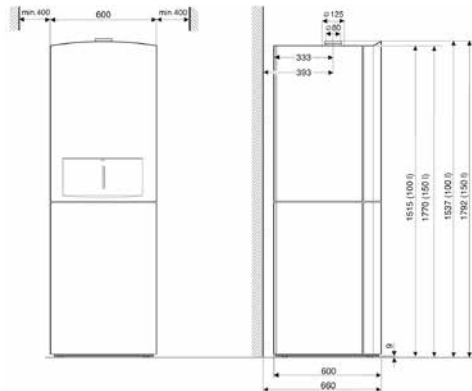
Technikai adatok		ZBS 14/100-3 SE 23	ZBS 22/100-3 SE 23	ZBS 30/150-3 SE 23	ZBS 22/210-3 SOE 23
Max. névleges hőteljesítmény (P_{max}) 40/30 °C	kW	14,2	21,6	30,6	21,6
Min. névleges hőteljesítmény (P_{min}) 40/30 °C	kW	3,3	7,3	7,1	7,3
Max. névleges hőterhelés (Q_{max}), fűtés	kW	13,3	20,8	30	20,8
Min. névleges hőterhelés (Q_{min}), fűtés	kW	3,0	6,8	6,5	6,8
Földgáz (H) fogyasztás	m ³ /h	1,6	3,0	3,2	3,0
Max. kondenzvíz-mennyiség ($t_p=30$ °C)	l/h	1,2	2,3	2,4	2,3
Kondenzvíz pH-érték		4,8	4,8	4,8	4,8
Max. teljesítményfelvétel fűtőüzem	W	111	106	122	112
Elektromos védettség	IP	X4D	X4D	X4D	X4D
Rétegtároló technikai adatai:					
Hasznos űrtartalom	l	101	101	148	204
Specifikus átfolyás az EN 625 szabvány szerint ¹⁾	l/min	21,1	25,8	36,3	25,4
Készenléti energiafelhasználás (24h) DIN 4753 8. rész szerint ²⁾	kWh/d	1,25	1,25	1,22	2,22
Teljesítmény-jelzőszám ³⁾ a DIN 4708 szerint $t_v=75$ °C esetén (max. tárolótöltő teljesítmény)	N_L	1,9	2,8	5,0	2,4
CE tanúsítvány száma	CE-0085BT0531				
Névleges terhelési profil		XL	XL	XL	XL
Szezonális helyiségfűtési energiahatékonysági osztály		A	A	A	A
Szezonális helyiségfűtési hatások	%	92	90	88	87
Vízmelegítési hatékonysági osztály		A	A	A	A
Mért hőteljesítmény	kW	13	22	29	22
Hangteljesítményszint	dB	44	42	50	42
Csúcsideőn kívüli üzemelésre való alkalmasság		Nem	Nem	Nem	Nem

1) Használati vízátfolyás 30 K-s közepes hőmérséklet növekedés esetén, melyet a kazán két egymás után követő vízvételével készíteni tud

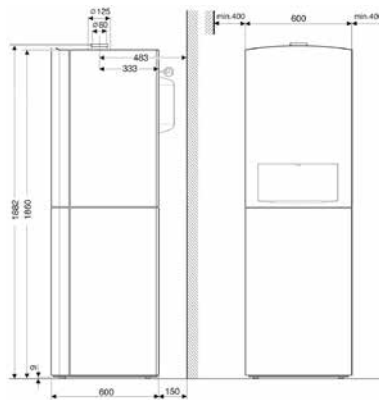
2) Szabvány szerinti összehasonlító érték, a tárolón kívüli elosztási veszteségek nélkül

3) Az N_L teljesítmény-szám a 3,5 személyes, normál fürdőkádossal és két további csappal rendelkező teljesen ellátandó lakásos számát adja meg. N_L -t a DIN 4708 szerint, $t_{sp}=60$ °C, $t_z=45$ °C, $t_v=10$ °C és maximális fűtőfelület teljesítmény esetére határoztuk meg. A tárolótöltő teljesítmény csökkenése és kisebb átfolyó vízmennyiség esetén N_L megfelelően kisebb lesz.

ZBS 14/100-3 SE 23
 ZBS 22/100-3 SE 23
 ZBS 30/150-3 SE 23



ZBS 22/210-3 SOE 23



CE tanúsítás szerint C_{13} , C_{33} , C_{43} , C_{53} , C_{63} , C_{83} , C_{93} típusú égéstermék-elvezetések alkalmazhatóak.

Megnevezés	Cikkszám	Nettó listaár (Ft)
ZBS 14/100-3 SE 23	7 738 100 517	811 600
ZBS 22/100-3 SE 23	7 738 100 493	1 107 100
ZBS 30/150-3 SE 23	7 738 100 509	1 098 400
ZBS 22/210-3 SOE 23	7 738 100 498	1 170 800

Leírás

- ▶ Előmelegítési idő nélkül is azonnal rendelkezésre áll a melegvíz
- ▶ Beépített rétegtárolónak köszönhetően helytakarékos
- ▶ Gyors tároló töltési idő
- ▶ Időjáráskövető szabályozó csatlakoztatható
- ▶ A ZSB 22/210 S-3 MA Solar típus napkollektoros rendszerhez közvetlenül csatlakoztatható

Condens 5000 W

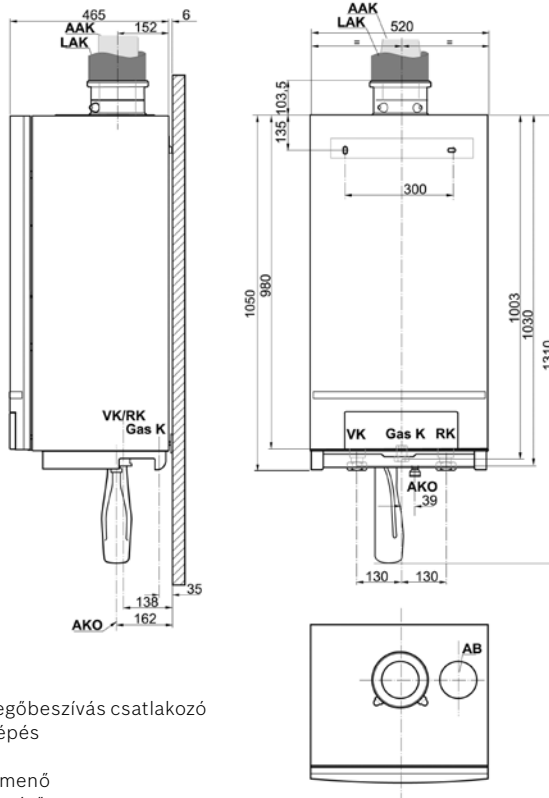


Fali kondenzációs gázkazán

A


ZBR 65-2 fűtő
ZBR 98-2 fűtő

Technikai adatok		ZBR 65-2	ZBR 98-2
Max. névleges hőteljesítmény (P_{max}) 80/60 °C	kW	60,4	92,1
Min. névleges hőteljesítmény (P_{min}) 80/60 °C	kW	14,2	18,6
Max. névleges hőteljesítmény (P_{max}) 50/30 °C	kW	65,0	98,0
Min. névleges hőteljesítmény (P_{min}) 50/30 °C	kW	15,6	20,5
Max. névleges hőterhelés (Q_{max}), fűtés	kW	62,0	95,0
Min. névleges hőterhelés (Q_{min}), fűtés	kW	14,6	19,3
Földgáz (H) fogyasztás	m ³ /h	6,52	9,85
Kazán hatásfok max. teljesítménynél 80/60 °C	%	97	97
Kazán hatásfok max. teljesítménynél 50/30 °C	%	107	107
Gázcsatlakozás	coll	Rp 1" belső menet	Rp 1" belső menet
Fűtővíz csatlakozás	mm	G 1½" belső menet	G 1½" belső menet
Kondenzvíz csatlakozás	mm	Ø 32	Ø 32
Kondenzátum mennyiség földgáz esetén, 40/30 °C-nál	l/h	7,3	11,0
Max. előremenő hőmérséklet	°C	90	90
Max. üzemi nyomás	bar	4	4
Elektromos védettség	IP	X4D	X4D
Elektromos teljesítményfelvétel, teljes terhelés/részterhelés	W	76/20	150/26
Tömeg	kg	71	71
CE tanúsítvány száma	CE- 0063BO3663		
Szezonális helyiségfűtési energiahatékonysági osztály		A	-
Szezonális helyiségfűtési hatásfok	%	92	-
Mért hőteljesítmény (mértékegység: kW)		60	95
Hangteljesítményszint (mértékegység: dB)		60	-
Csúcsidőn kívüli üzemelésre való alkalmasság		-	-



Jelmagyarázat:

- AB: Takarólemez
- AAK/LAK: Füstgáz/levegőbeszívás csatlakozó
- AKO: Kondenzátum-kilépés
- Gas K: Gázcsatlakozó
- VK: Fűtőkészülék előremenő
- RK: Fűtőkészülék visszatérő

CE tanúsítás szerint C₁₃, C₃₃, C₄₃, C₅₃, C₆₃, C₈₃, C₉₃ típusú égéstermék-elvezetések alkalmazhatóak.

Megnevezés	Cikkszám	Nettó listaár (Ft)
ZBR 65-2	7 746 901 232	1 279 000
ZBR 98-2	7 746 901 233	1 703 600

Leírás

- ▶ Sorházakba, kommunális létesítményekbe, ipari üzemekbe történő beépítésre is alkalmas
- ▶ Széles modulációs tartomány
- ▶ Kis helyigény
- ▶ Időjáráskövető szabályozó csatlakoztatható
- ▶ Halk üzemmód, alacsony szervizigény, egyszerű karbantartás
- ▶ A készülék tágulási tartályt nem tartalmaz
- ▶ Kaszkádolható készülékek száma max. 16 db

Condens 5000 WT



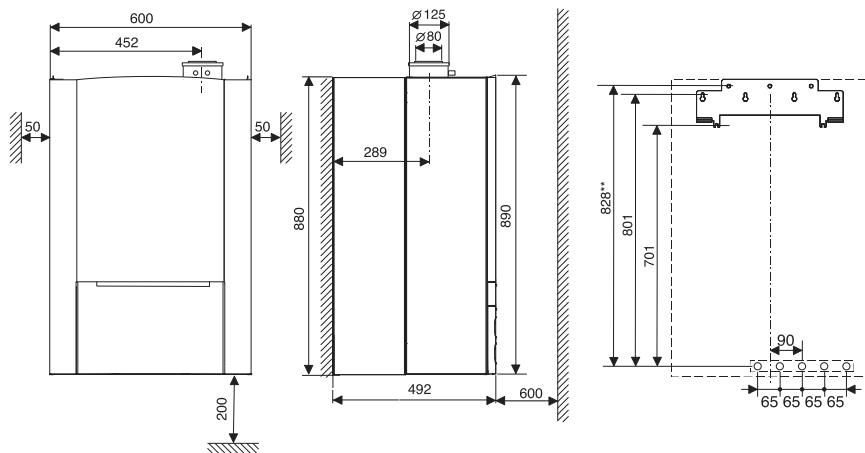
Fali kondenzációs gázkazán beépített tárolóval

Kifutó termék

ZWSB 30-4

Technikai adatok		ZWSB 30-4
Max. névleges hőteljesítmény (P_{max}) 40/30 °C	kW	24
Max. névleges hőteljesítmény (P_{max}) 50/30 °C	kW	23,7
Max. névleges hőterhelés (Q_{max}), fűtés	kW	23,4
Min. névleges hőteljesítmény (P_{min}) 40/30 °C	kW	7,3
Min. névleges hőteljesítmény (P_{min}) 50/30 °C	kW	7,3
Min. névleges hőterhelés (Q_{min}), fűtés	kW	6,8
Max. névleges hőteljesítmény (P_{nw}), használati melegvíz	kW	29,7
Max. névleges hőterhelés (Q_{nw}), használati melegvíz	kW	30,0
Táglulási tartály teljes űrtartalom	l	10
Tároló hasznos tartalom	l	48
Specifikus átfolyás az EN 625 szabvány szerint ²⁾	l/min	16,5
Teljesítmény-jellegszám ³⁾ a DIN 4708 szerint $t_v=75$ °C esetén (max. tárolótöltő teljesítmény)	N_L	0,8
Gázfogyasztás H földgáz ($H_{15°C}$)=9,5 kWh/m ³)	m ³ /h	0,72-3,18
Elektromos védelem	IP	X4D
Össz. tömeg (tároló+fűtőkészülék)	kg	79
CE tanúsítvány száma		CE-1312BV5454

- 1) PB-gázra vonatkozó bővebb információ a szerelési útmutatóban található
- 2) Használati vízfolyás 30 K-s közepes hőmérséklet növekedés esetén, melyet a kazán két egymás után követő vízvételnél készíteni tud
- 3) Az N_L teljesítmény-szám a 3,5 személyes, normál fürdőkáddal és két további csappal rendelkező teljesen ellátandó lakások számát adja meg. N_L -t a DIN 4708 szerint, $t_{sp}=60$ °C, $t_z=45$ °C, $t_k=10$ °C és maximális fűtőfelület teljesítmény esetére határoztuk meg. A tárolótöltő teljesítmény csökkenése és kisebb átfolyó vízmennyiség esetén N_L megfelelően kisebb lesz.



CE tanúsítás szerint C_{13} , C_{33} , C_{43} , C_{53} , C_{63} , C_{83} , C_{93} típusú égéstermék-elvezetések alkalmazhatóak.

Megnevezés	Cikkszám	Nettó listaár (Ft)
ZWSB 30-4	7 716 701 397	A termékek árairól érdeklődjön kereskedelmi partnereinknél!

Leírás

- ▶ ***-os melegvíz komfort
- ▶ Állandó melegvíz hőmérséklet
- ▶ 48 literes tároló térfogat
- ▶ 690 l/h melegvíz teljesítmény

Condens 5000 WT



Fali kondenzációs gázkazán beépített tárolóval

ZWSB 30-4 E

A



B

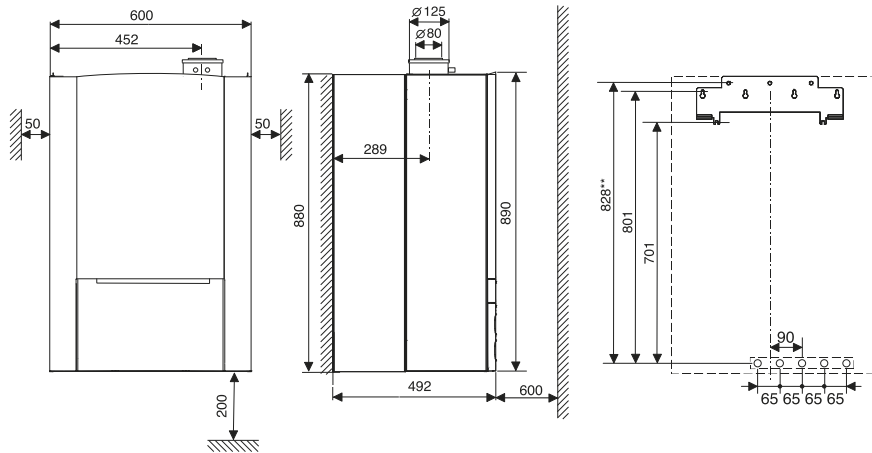


Technikai adatok		ZWSB 30-4 E
Max. névleges hőteljesítmény (P_{max}) 40/30 °C	kW	24
Max. névleges hőteljesítmény (P_{max}) 50/30 °C	kW	23,7
Max. névleges hőterhelés (Q_{max}), fűtés	kW	23,4
Min. névleges hőteljesítmény (P_{min}) 40/30 °C	kW	7,3
Min. névleges hőteljesítmény (P_{min}) 50/30 °C	kW	7,3
Min. névleges hőterhelés (Q_{min}), fűtés	kW	6,8
Max. névleges hőteljesítmény (P_{nW}), használati melegvíz	kW	29,7
Max. névleges hőterhelés (Q_{nW}), használati melegvíz	kW	30,0
Tárgulási tartály teljes űrtartalom	l	10
Tároló hasznos tartalom	l	48
Specifikus átfolyás az EN 625 szabvány szerint ²⁾	l/min	16,5
Teljesítmény-jellegszám ³⁾ a DIN 4708 szerint $t_v=75$ °C esetén (max. tárolóöltő teljesítmény)	N_L	0,8
Gázfogyasztás H földgáz ($H_{i(15^\circ C)}$)=9,5 kWh/m ³)	m ³ /h	0,72-3,18
Elektromos védettség	IP	X4D
Össz. tömeg (tároló+fűtőkészülék)	kg	79
CE tanúsítvány száma		CE-1312BV5454
Névleges terhelési profil		XL
Szezonális helyiségfűtési energiahatékonysági osztály		A
Szezonális helyiségfűtési hatásfok	%	93
Vízmelegítési hatékonysági osztály		B
Mért hőteljesítmény	kW	23
Hangteljesítményszint	dB	48
Csúcsidőn kívüli üzemelésre való alkalmasság		Nem

1) PB-gázra vonatkozó bővebb információ a szerelési útmutatóban található

2) Használati vízátfolyás 30 K-s közepes hőmérséklet növekedés esetén, melyet a kazán két egymás után követő vízvételnél készíteni tud

3) Az N_L teljesítmény-szám a 3,5 személyes, normál fürdőkáddal és két további csappal rendelkező teljesen ellátandó lakások számát adja meg. N_L -t a DIN 4708 szerint, $t_{sz}=60$ °C, $t_z=45$ °C, $t_v=10$ °C és maximális fűtőfelület teljesítmény esetére határoztuk meg. A tárolóöltő teljesítmény csökkenése és kisebb átfolyó vízmennyiség esetén N_L megfelelően kisebb lesz.



CE tanúsítás szerint C_{13} , C_{33} , C_{43} , C_{53} , C_{63} , C_{83} , C_{93} típusú égéstermék-elvezetések alkalmazhatóak.

Megnevezés	Cikkszám	Nettó listaár (Ft)
ZWSB 30-4 E	7 716 701 491	547 500

Leírás

- ▶ ***-os melegvíz komfort
- ▶ Állandó melegvíz hőmérséklet
- ▶ 48 literes tároló térfogat
- ▶ 690 l/h melegvíz teljesítmény
- ▶ Beépített időjáráskövető szabályzó

Condens 7000 W



Fali kondenzációs gázkazán

Kifutó termék

ZSBR 28-3 A fűtő
 ZWBR 35-3 A kombi

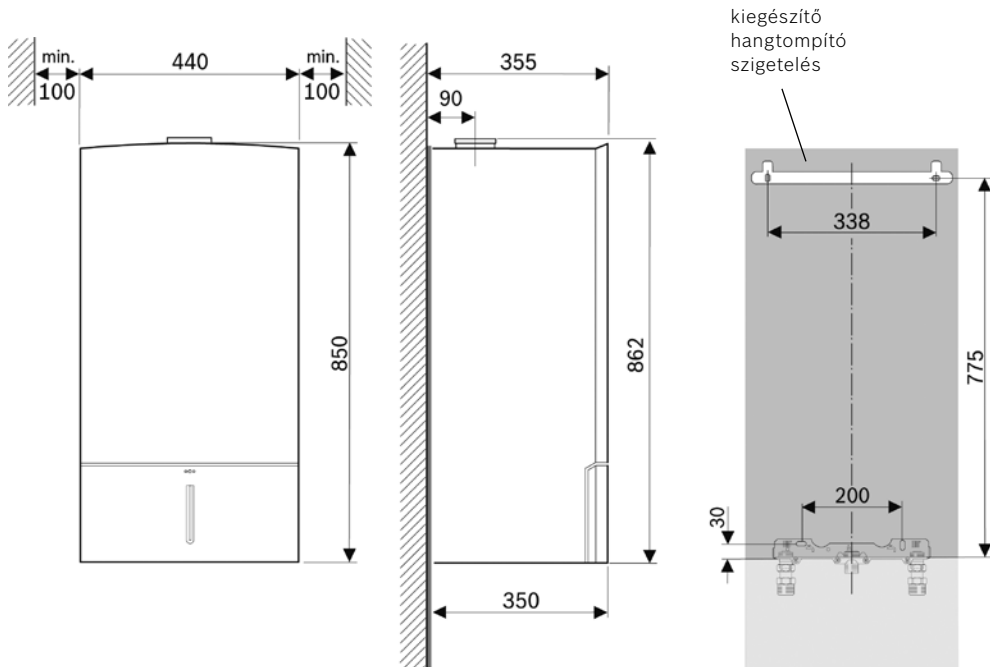
Technikai adatok		ZSBR 28-3	ZWBR 35-3
Max. névleges hőteljesítmény (P_{max}) 40/30 °C	kW	27,7	35,3
Min. névleges hőteljesítmény (P_{min}) 40/30 °C	kW	7,1	10,2
Max. névleges hőterhelés (Q_{max}), fűtés	kW	26,6	34,8
Min. névleges hőterhelés (Q_{min}), fűtés	kW	6,5	9,5
Földgáz (H) fogyasztás	m ³ /h	2,8/3,3	3,7/4,3
PB-gáz fogyasztás ¹⁾	kg/h	2,1	2,7
Tágulási tartály előnyomása	bar	0,75	0,75
Tágulási tartály teljes űrtartalma	l	12	12
Specifikus átfolyás az EN 625 szabvány szerint ²⁾ (ZWBR)	l/min	-	15,3
Max. kondenzvíz-mennyiség ($t_R = 30$ °C)	l/h	2,2	3,5
Kondenzvíz pH-értéke		4,8	4,8
Max. teljesítményfelvétel fűtőüzem	W	119	160
Elektromos védettség	IP	X4D	X4D
Súly (csomagolás nélkül)	kg	50	50
CE tanúsítvány száma		CE-0085BT0097	

1) PB-gázra vonatkozó bővebb információ a szerelési útmutatóban található

2) Használati vízfolyás 30 K-s közepes hőmérséklet növekedés esetén, melyet a kazán két egymás után követő vízvételénél készíteni tud

* A termék 2015. 07. 31-ig rendelhető.

ZBR 42-3 A



CE tanúsítás szerint C_{13} , C_{33} , C_{43} , C_{53} , C_{63} , C_{83} , C_{93} típusú égéstermék-elvezetések alkalmazhatóak.

Megnevezés	Cikkszám
ZSBR 28-3 A	7 712 231 461 984
ZWBR 35-3 A	7 713 231 548 984

Leírás

- ▶ ZSBR 28-3 A – készülékhez a beépített váltószelvények köszönhetően indirekt fűtésű melegvíz-tároló is csatlakoztatható
- ▶ Integrált melegvíz előállítási lehetőséggel (15,3 liter/min) bíró kombikészülékként is kapható (ZWBR 35-3A)
- ▶ Szolár-kompatibilitás az új szabályozóprogramnak köszönhetően
- ▶ Bővített rendszerkiépítési lehetőségek

Condens 7000 W



Fali kondenzációs gázkazán

ZSBR 28-3 E 23 fűtő
 ZWBR 35-3 E 23 kombi
 ZBR 42-3 A 23 fűtő

A



*

A



**

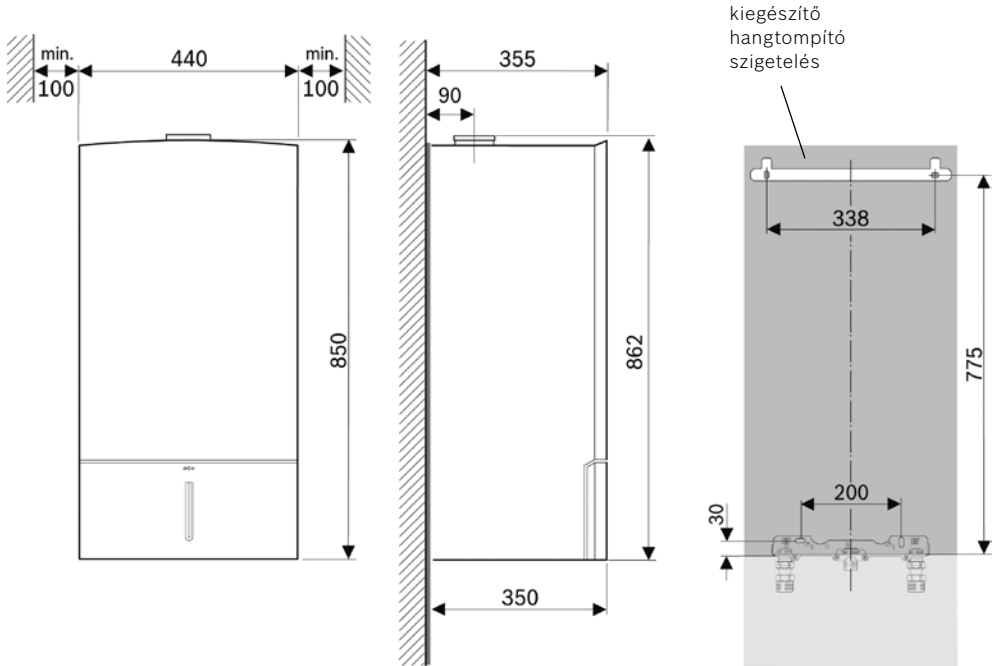
Technikai adatok		ZSBR 28-3 E 23	ZWBR 35-3 E 23	ZBR 42-3
Max. névleges hőteljesítmény (P_{max}) 40/30 °C	kW	27,7	35,3	40,8
Min. névleges hőteljesítmény (P_{min}) 40/30 °C	kW	7,1	10,2	10,2
Max. névleges hőterhelés (Q_{max}), fűtés	kW	26,6	34,8	40,0
Min. névleges hőterhelés (Q_{min}), fűtés	kW	6,5	9,5	9,5
Földgáz (H) fogyasztás	m ³ /h	2,8/3,3	3,7/4,3	4,2/4,9
PB-gáz fogyasztás ¹⁾	kg/h	2,1	2,7	3,1
Tágulási tartály előnyomása	bar	0,75	0,75	-
Tágulási tartály teljes űrtartalma	l	12	12	-
Specifikus átfolyás az EN 625 szabvány szerint ²⁾ (ZWBR)	l/min	-	15,3	-
Max. kondenzvíz-mennyiség ($t_r = 30$ °C)	l/h	2,2	3,5	3,5
Kondenzvíz pH-értéke		4,8	4,8	4,8
Max. teljesítményfelvétel fűtőüzem	W	119	160	92
Elektromos védettség	IP	X4D	X4D	X4D
Súly (csomagolás nélkül)	kg	50	50	40
CE tanúsítvány száma	CE-0085BT0097			
Névleges terhelési profil		-	XL	-
Szezonális helyiségfűtési energiahatékonysági osztály		A	A	A
Szezonális helyiségfűtési hatásfok	%	92	92	92
Vízmelegítési hatékonysági osztály		-	A	-
Mért hőteljesítmény	kW	26	34	39
Hangteljesítményszint	dB	52	54	55
Csúcsidőn kívüli üzemelésre való alkalmasság		-	Nem	-

1) PB-gázra vonatkozó bővebb információ a szerelési útmutatóban található

2) Használati vízátfolyás 30 K-s közepes hőmérséklet növekedés esetén, melyet a kazán két egymás után követő vízvételnél készíteni tud

* ZSBR 28-3 E 23, ZWBR 35-3 E 23, ZBR 42-3 A 23 ** ZWBR 35-3 E 23

ZBR 42-3 A



CE tanúsítás szerint C_{13} , C_{33} , C_{43} , C_{53} , C_{63} , C_{83} , C_{93} típusú égéstermék-elvezetések alkalmazhatóak.

Megnevezés	Cikkszám	Nettó listaár (Ft)
ZSBR 28-3 E 23	7 738 100 430	540 600
ZWBR 35-3 E 23	7 738 100 433	639 300
ZBR 42-3 A 23	7 712 231 462 984	741 500

Leírás

- ▶ ZSBR 28-3 E 23 – készülékhez a beépített váltószelepek köszönhetően indirekt fűtésű melegvíz-tároló is csatlakoztatható
- ▶ Integrált melegvíz előállítási lehetőséggel (15,3 liter/min) bíró kombikeszülékként is kapható (ZWBR 35-3 E 23)
- ▶ Szolár-kompatibilitás az új szabályozóprogramnak köszönhetően
- ▶ Bővített rendszerkiépítési lehetőségek

Condens 7000 WT

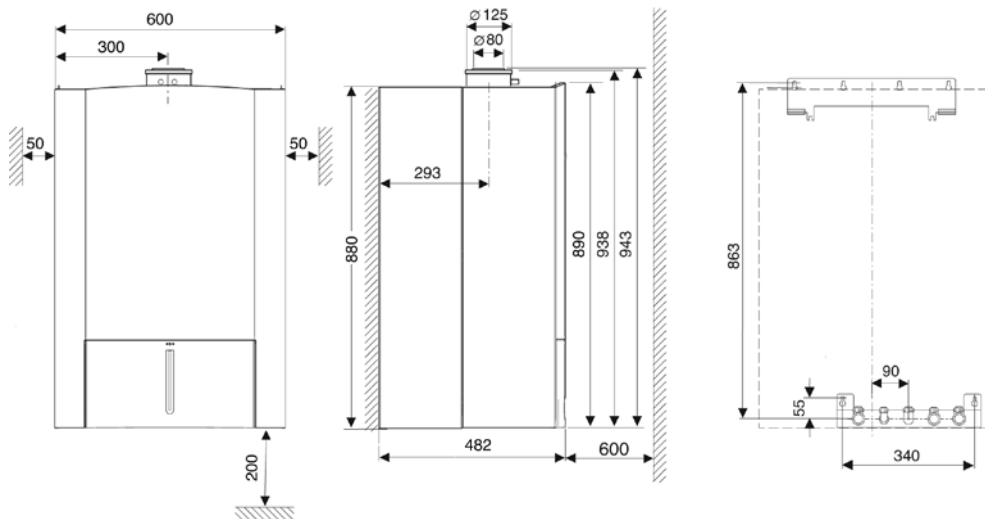

Kifutó termék

Fali kondenzációs gázkazán beépített rétegtárolóval

ZWSB 22/28-3 A

Technikai adatok		ZWSB 22/28-3 A
Max. névleges hőteljesítmény (P_{max}) 40/30 °C	kW	22,1
Min. névleges hőteljesítmény (P_{min}) 40/30 °C	kW	8,1
Max. névleges hőterhelés (Q_{max}), fűtés	kW	21,5
Min. névleges hőterhelés (Q_{min}), fűtés	kW	7,5
Földgáz (H) fogyasztás	m ³ /h	2,94
PB-gáz fogyasztás ¹⁾	kg/h	2,09
Tágulási tartály előnyomás	bar	0,75
Tágulási tartály teljes irtartalom	l	10
Tároló hasznos tartalom	l	42
Max. folyamatos teljesítmény: $t_v=75$ °C és $t_{sp}=45$ °C esetén	l/h	688
Specifikus átfolyás az EN 625 szabvány szerint ²⁾	l/min	21
Min. felfűtési idő $t_k=10$ °C-ról $t_{sp}=60$ °C-ra $t_v=75$ °C-vel	min	9
Teljesítmény-jellegszám ³⁾ a DIN 4708 szerint $t_v=75$ °C esetén (max. tárolófeltöltő teljesítmény)	N_L	1,4
Max. teljesítményfelvétel stand-by esetén	W	9,8
Elektromos védettség	IP	X4D
Össz. tömeg (rétegtároló+fűtőkészülék)	kg	62,2
CE tanúsítvány száma		CE-1312 BS4951

- 1) PB-gázra vonatkozó bővebb információ a szerelési útmutatóban található
- 2) Használati vízfolyás 30 K-s közepes hőmérséklet növekedés esetén, melyet a kazán két egymás után követő vízvételnél készíteni tud
- 3) Az N_L teljesítmény-szám a 3,5 személyes, normál fürdőkáddal és két további csappal rendelkező teljesen ellátandó lakások számát adja meg. N_L -t a DIN 4708 szerint, $t_{sp}=60$ °C, $t_z=45$ °C, $t_k=10$ °C és maximális fűtőfelület teljesítmény esetére határoztuk meg. A tárolófeltöltő teljesítmény csökkenése és kisebb átfolyó vízmennyiség esetén N_L megfelelően kisebb lesz.

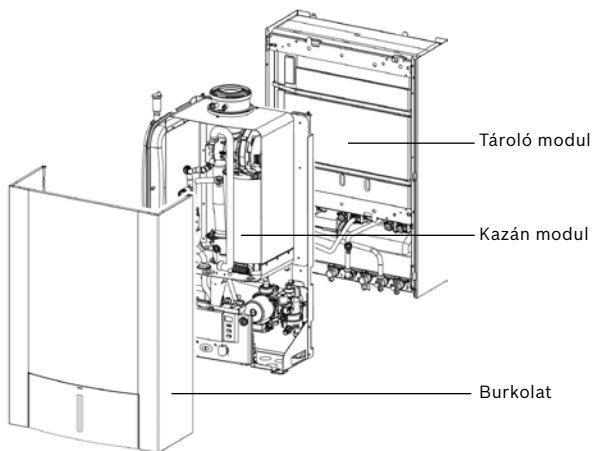


CE tanúsítás szerint C_{13} , C_{33} , C_{43} , C_{53} , C_{63} , C_{83} , C_{93} típusú égéstermék-elvezetések alkalmazhatóak.

Megnevezés	Cikkszám	Nettó listaár (Ft)
ZWSB 22/28-3 A	7 716 701 280	A termékek áráról érdeklődjön kereskedelmi partnereinknél!

Leírás

- ▶ Egyedi melegvíz-készítési eljárás, a 3 db 14 literes sorba kötött rétegtárolónak köszönhetően
- ▶ Állandó melegvíz hőmérséklet
- ▶ Rendkívül helytakarékos a speciális rétegtároló elhelyezés miatt
- ▶ Cirkulációs vezeték kiépítésénél a speciális kialakításnak köszönhetően nem igényel plusz szivattyút



Condens 7000 WT



Fali kondenzációs gázkazán beépített rétegtárolóval

ZWSB 22/28-3 E 23

A



B

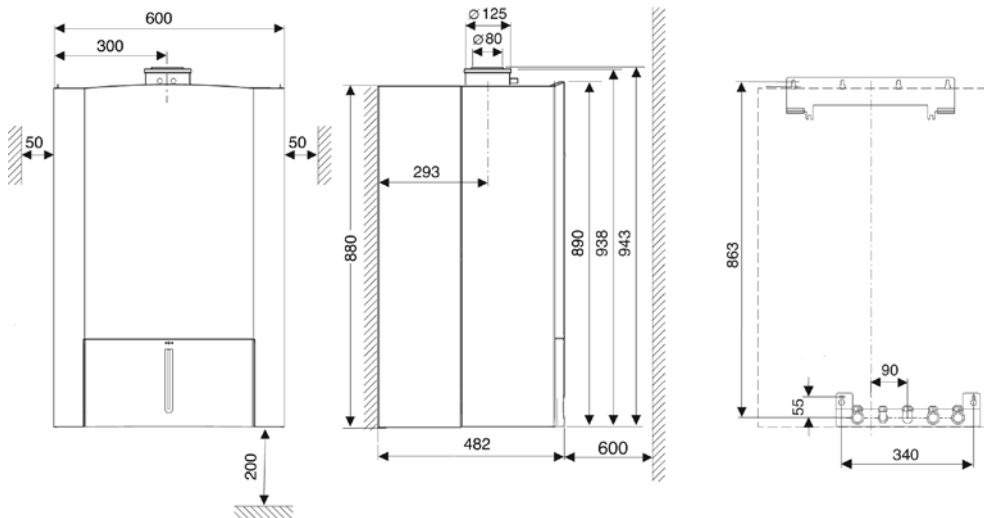


Technikai adatok		ZWSB 22/28-3 E 23
Max. névleges hőteljesítmény (P_{max}) 40/30 °C	kW	22,1
Min. névleges hőteljesítmény (P_{min}) 40/30 °C	kW	8,1
Max. névleges hőterhelés (Q_{max}), fűtés	kW	21,5
Min. névleges hőterhelés (Q_{min}), fűtés	kW	7,5
Földgáz (H) fogyasztás	m ³ /h	2,94
PB-gáz fogyasztás ¹⁾	kg/h	2,09
Tárolási tartály előnyomás	bar	0,75
Tárolási tartály teljes irtartalom	l	10
Tároló hasznos tartalom	l	42
Max. folyamatos teljesítmény: $t_v=75$ °C és $t_{sp}=45$ °C esetén	l/h	688
Specifikus átfolyás az EN 625 szabvány szerint ²⁾	l/min	21
Min. felfűtési idő $t_k=10$ °C-ról $t_{sp}=60$ °C-ra $t_v=75$ °C-vel	min	9
Teljesítmény-jellegszám ³⁾ a DIN 4708 szerint $t_v=75$ °C esetén (max. tárolótöltő teljesítmény)	N_L	1,4
Max. teljesítményfelvétel stand-by esetén	W	9,8
Elektromos védettség	IP	X4D
Össz. tömeg (rétegtároló+fűtőkészülék)	kg	62,2
CE tanúsítvány száma		CE-1312 BS4951
Névleges terhelési profil		XL
Szezonális helyiségfűtési energiahatékonysági osztály		A
Szezonális helyiségfűtési hatásfok	%	91
Vízmelegítési hatékonysági osztály		B
Mért hőteljesítmény	kW	22
Hangteljesítményszint	dB	43
Csúcsidőn kívüli üzemelésre való alkalmasság		Nem

1) PB-gázra vonatkozó bővebb információ a szerelési útmutatóban található

2) Használati vízátfolyás 30 K-s közepes hőmérséklet növekedés esetén, melyet a kazán két egymás után követő vízvételéni készíteni tud

3) Az N_L teljesítmény-szám a 3,5 személyes, normál fürdőköddal és két további csappal rendelkező teljesen ellátandó lakások számát adja meg. N_L -t a DIN 4708 szerint, $t_{sp}=60$ °C, $t_z=45$ °C, $t_k=10$ °C és maximális fűtőfelület teljesítmény esetére határoz-tuk meg. A tárolótöltő teljesítmény csökkenése és kisebb átfolyó vízmennyiség esetén N_L megfelelően kisebb lesz.

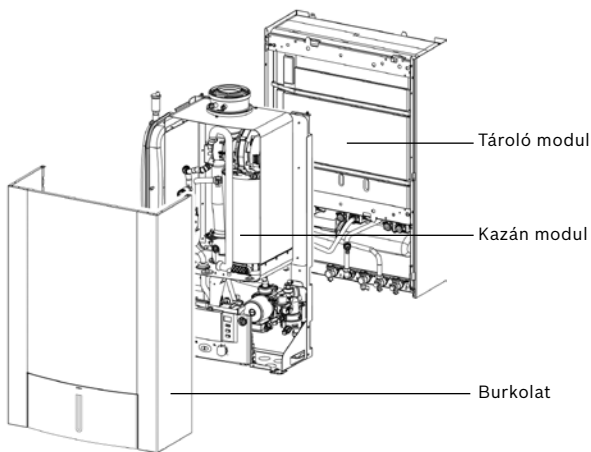


CE tanúsítás szerint C₁₃, C₃₃, C₄₃, C₅₃, C₆₃, C₈₃, C₉₃ típusú égéstermék-elvezetések alkalmazhatóak.

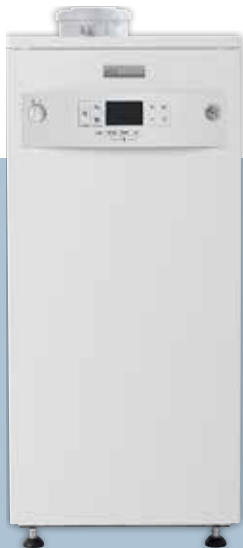
Megnevezés	Cikkszám	Nettó listaár (Ft)
ZWSB 22/28-3 E 23	7 716 701 508	688 300

Leírás

- ▶ Egyedi melegvíz-készítési eljárás, a 3 db 14 literes sorba kötött rétegtárolónak köszönhetően
- ▶ Állandó melegvíz hőmérséklet
- ▶ Rendkívül helytakarékos a speciális rétegtároló elhelyezés miatt
- ▶ Cirkulációs vezeték kiépítésénél a speciális kialakításnak köszönhetően nem igényel plusz szivattyút



Condens 2000F

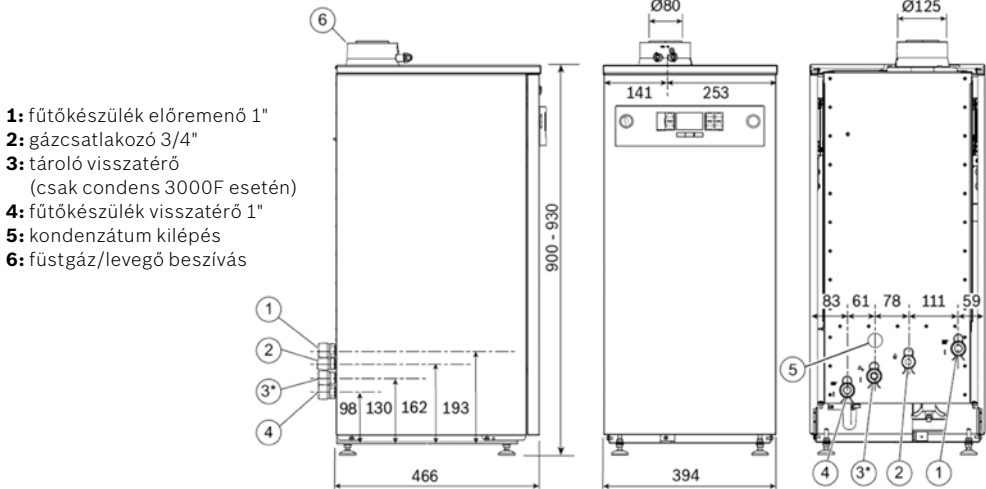


Álló kondenzációs gázkazán

A


16 kW fűtő álló kazán
 30 kW fűtő álló kazán
 42 kW fűtő álló kazán

Technikai adatok		Condens 2000F – 16	Condens 2000F – 30	Condens 2000F – 42
Max névleges hőteljesítmény (P_{max}) 50/30 °C	kW	17,03	34,03	41,9
Min. névleges hőteljesítmény (P_{min}) 50/30 °C	kW	3,84	8,28	10,6
Max névleges hőterhelés (Q_{max}) fűtés	kW	16	30,9	39
Min névleges hőterhelés (Q_{min}) fűtés	kW	3,7	8	10,3
Földgáz fogyasztás	m ³ /h	1,66	3,28	4,05
PB-gáz fogyasztás	kg/h	0,61	1,27	1,65
Max. kondenzvíz mennyiség	l/h	3,7	3,7	3,7
Kondenzátum pH érték		4,8	4,8	4,8
Max. teljesítmény felvétel fűtőüzem	W	28	48	68
Elektromos védettség	IP	X4D	X4D	X4D
Tömeg (csomagolás nélkül)	kg	52	52	52
CE tanúsítvány száma		CE0085880166		
Szezonális helyiségfűtési energiahatékonysági osztály		A	A	A
Szezonális helyiségfűtési hatásfok	%	93	93	92
Hangteljesítményszint	dB(A)	47,9	54,9	52,6
Vízmelegítési hatékonysági osztály		–	–	–
Névleges terhelés profil		–	–	–
Csúcsidőn kívüli üzemelésre való alkalmasság		–	–	–
Mért hőteljesítmény	kW	16	30,9	39



CE tanúsítás szerint C₁₃*, C_{13x}*, C_{13R}*, C₃₃*, C_{33x}*, C_{33S}*, C₄₃*, C₅₃*, C_{53x}*, C₆₃*, C_{63x}*, C₈₃*, C_{83x}*, C_{93x}*, B₂₃ és B₃₃ típusú égéstermék elvezetés alkalmazható.

Megnevezés	Cikkszám	Nettó listaár (Ft)
Condens 2000F – 16	7 731 600 026	455 000
Condens 2000F – 30	7 731 600 027	495 000
Condens 2000F – 42	7 731 600 028	527 778

Leírás

- ▶ Ideális új rendszerekhez vagy régi modernizációhoz.
- ▶ Modulációs tartomány: 1:4
- ▶ Alacsony zajszint
- ▶ Szolár rendszer kompatibilis.
- ▶ Beépített szabályzó(LCD kijelzővel) Szobatermosztát (külön tartozék) szükséges.

Condens 3000F

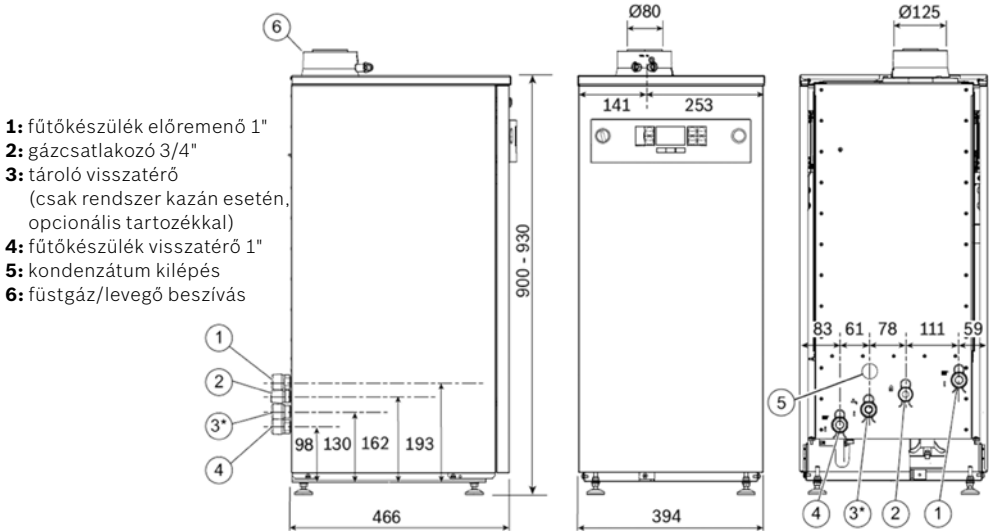


Álló kondenzációs gázkazán

A


16 kW rendszer kazán
30 kW rendszer kazán

Technikai adatok		Condens 3000F - 16	Condens 3000F - 30
Max névleges hőteljesítmény (P_{max}) 50/30 °C	kW	17,03	34,03
Min. névleges hőteljesítmény (P_{min}) 50/30 °C	kW	3,84	8,28
Max névleges hőterhelés (Q_{max}) fűtés	kW	16	30,9
Min névleges hőterhelés (Q_{min}) fűtés	kW	3,7	8
Földgáz fogyasztás	m ³ /h	1,66	3,28
PB-gáz fogyasztás	kg/h	0,61	1,27
Max. kondenzvíz mennyiség	l/h	3,7	3,7
Kondenzátum pH érték		4,8	4,8
Max. teljesítmény felvétel fűtőüzem	W	97	116
Elektromos védettség	IP	X4D	x4D
Tömeg (csomagolás nélkül)	kg	54	54
CE tanúsítvány száma		CE0085880166	
Szezonális helyiségfűtési energiahatékonysági osztály		A	A
Szezonális helyiségfűtési hatásfok	%	93	93
Hangteljesítményszint	dB(A)	47,9	52,6
Vízmelegítési hatékonysági osztály		-	-
Névleges terhelés profil		-	-
Csúcsidőn kívüli üzemelésre való alkalmasság		-	-
Mért hőteljesítmény	kW	16	30,9



CE tanúsítás szerint C_{13} , C_{13x} , C_{13R} , C_{33} , C_{33x} , C_{33S} , C_{43} , C_{53} , C_{53x} , C_{63} , C_{63x} , C_{83} , C_{83x} , C_{93x} , B_{23} és B_{33} típusú égéstermék elvezetés alkalmazható.

Megnevezés	Cikkszám	Nettó listaár (Ft)
Condens 3000 F - 16	7731600029	530 000
Condens 3000 F - 30	7731600030	583 333

Leírás


- ▶ Ideális új rendszerekhez vagy régi modernizációhoz.
- ▶ Modulációs tartomány: 1:4.
- ▶ Alacsony zajszint
- ▶ Szolár rendszer kompatibilis.
- ▶ Beépített szabályzó(LCD kijelzővel) Szobatermosztát (külön tartozék) szükséges.
- ▶ Beépített váltószelep (motor hozzá opcionálisan rendelhető)

Szabályozóprogram Condens sorozatú készülékekhez




Folyamatszabályozású helyiséghőmérséklet szabályozó (kizárólag Condens 2000W-hez)

Ábra	Jellemzők	Megnevezés	Cikkszám	Nettó listaár (Ft)
	Heti programozású, folyamatszabályozású szobatermosztát, Open-Therm szabvány Osztály: V	TRZ 200	7 738 700 104	21 100

Helyiség hőmérséklet szabályozók

Ábra	Jellemzők	Megnevezés	Cikkszám	Nettó listaár (Ft)
	Kézi vezérlésű szobatermosztát, LCD kijelző Osztály: V	FR 10	7 719 003 516	20 000
	Digitális szobatermosztát fűtés és melegvíz heti programozással, napi 6 beállítási ponttal. Heatronic III-as vagy analóg 1-2-4 csatlakozású készülékekhez. Fűtő és kombi készülékekhez is. IPM modulal kevert kör kezelésére alkalmas. Osztály: V	FR 120	7 738 110 525	37 200

Időjáráskövető szabályozók

Ábra	Jellemzők	Megnevezés	Cikkszám	Nettó listaár (Ft)
	Időjáráskövető szabályozó homogén fűtési rendszerhez, heti programozású, beépíthető Bosch Heatronic® III elektronikával rendelkező készülékekbe. Melegvíz és cirkulációs szivattyú programozás. Szolár melegvíz-készítés és optimalizálás. Padlószárító program. Osztály: VI	FW 120	7 738 110 537	45 100
	Időjáráskövető szabályozó több körös fűtési rendszerhez, heti programozású, bővíthető 4 fűtési körig, 4 db készülék kaszkádvézelése, beépíthető Bosch Heatronic® III elektronikával rendelkező készülékekbe. Melegvíz és cirkulációs szivattyú programozás. Szolár melegvíz-készítés, fűtésrészegítés és optimalizálás. Padlószárító program. Távvezérlő nélkül két fűtési kör vezérlésére alkalmas. Osztály: VI	FW 200	7 719 003 510	48 500
	Időjáráskövető szabályozó Bosch Heatronic® III elektronikával szerelt kazánokhoz, heti programozású, bővíthető 10 fűtési körig, 16 db készülék kaszkádvézelése. Melegvíz és cirkulációs szivattyú programozás. Szolár melegvíz-készítés, fűtésrészegítés és optimalizálás. Távvezérlő nélkül két fűtési kör vezérlésére alkalmas.* Osztály: VI	FW 500	7 719 002 966	86 800

* Kérje kollégáink segítségét!

Időjáráskövető szabályozók kiegészítői

Ábra	Jellemzők	Megnevezés	Cikkszám	Nettó listaár (Ft)
	Fűtési keverő vagy kapcsolómodul 1 fűtési kör számára	IPM 1	7 719 003 517	59 300
	Fűtési keverő és kapcsolómodul 2 fűtési kör számára	IPM 2	7 719 003 518	58 300
	Kapcsolómodul FR 120, FW 120 és FW 200 szabályozókhoz szolár melegvíz-készítéshez	ISM 1	7 719 003 519	67 200
	Kapcsolómodul FW 200 szabályozóhoz szolár melegvíz-készítéshez és fűtésrészegítéshez	ISM 2	7 719 003 520	81 500
	Kaszkádmódul Bosch Heatronic®III-as elektronikával rendelkező készülékekhez, 4 készülékhez, 16 készülékig bővíthető	ICM	7 719 002 947	115 500
	Távkapcsoló telefonon keresztül, fűtés ki-, bekapcsolása	Netcom 100	8 718 575 470	108 300
	Intelligens elektronikai modul, pl. medence és/vagy termoventilátor fűtés szivattyújának vezérléséhez*	IEM	7 719 002 968	42 700
	Intelligens összekötő modul régi Bosch/Junkers készülék vagy idegen kazán illesztéséhez. Használható kimenetek: BUS, 1-2-4, On-Off, 0-10 V	IGM	7 719 003 522	33 900
	Webszerver a Bosch Home szoftverrel történő működtetéshez. Távfelügyeleti rendszer okostelefonnal történő működtetéshez.	Pro Control Gateway	8 718 586 505	72 300

Távvezérlők időjáráskövető szabályozókhoz

Ábra	Jellemzők	Megnevezés	Cikkszám	Nettó listaár (Ft)
	Távvezérlő időjáráskövető szabályozókhoz, hibakód kijelzés Osztály: V	FB 10	7 719 003 513	26 500
	Távvezérlő digitális heti programórával, napi 6 beállítási ponttal, szabadságprogrammal, IPM modul kezelésére alkalmas. Osztály: V	FB 100	7 719 003 512	58 900

* Kérje kollégáink segítségét!

Tartozékok Condens sorozatú készülékekhez





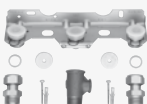




Kapcsolóórák

Ábra	Jellemzők	Megnevezés	Cikkszám	Nettó listaár (Ft)
	Digitális kapcsolóóra fűtés heti programozásához	DT 10	7 719 002 982	39 300
	Digitális kapcsolóóra fűtés és melegvíz heti programozásához	DT 20	7 719 002 984	49 700

Tartozékok Bosch szabályozókhöz

Ábra	Jellemzők	Megnevezés	Cikkszám	Nettó listaár (Ft)
	Állítómotor DWM... keverőcsapokhoz, 6 Nm forgónyomaték, működési idő: 120 s/90°	SM 3-1	7 719 003 642	41 100
	Háromutas keverőcsap (1/2"), KVS érték: 2,5; sárgaréz test, bal és jobb oldali csatlakozásra alkalmas	DWM 15-2	7 719 003 643	17 400
	Háromutas keverőcsap (3/4"), KVS érték: 6,3; sárgaréz test, bal és jobb oldali csatlakozásra alkalmas	DWM 20-2	7 719 003 644	16 000
	Háromutas keverőcsap (1"), KVS érték: 10; sárgaréz test, bal és jobb oldali csatlakozásra alkalmas	DWM 25-2	7 719 003 645	19 200
	Háromutas keverőcsap (5/4"), KVS érték: 16; sárgaréz test, bal és jobb oldali csatlakozásra alkalmas	DWM 32-2	7 719 003 646	22 100
	Hőmérséklet-határoló padlófűtési rendszerekhez, közvetlenül az előremenő fűtési vezetékre rögzíthető, nemesfém (arany) kontaktus, Bosch Heatronic® elektronikához csatlakoztatható	TB 1	7 719 002 255	27 800
	Előremenő hőmérséklet-érzékelő hidraulikus váltóhoz (nem Bosch márkájú és lemezes hőcserélőkhöz)	VF	7 719 001 833	11 400
	HMV tárolóra rögzítő készlet álló kondenzációs kazánhoz	HMV tárolóra rögzítő készlet	7 731 600 075	22 300
	Váltószep motor Condens 3000F készülékhez	Váltószep motor Condens 3000F készülékhez	7 731 600 085	46 200

Tartozékok Bosch kondenzációs készülékekhez

Ábra	Jellemzők	Megnevezés	Cikkszám	Nettó listaár (Ft)
	Szerelőpanel csapok nélkül, ZSBR 28-3 és ZWBR 35-3 készülékekhez	NR 258	7 719 000 660	19 300
	Szerelőpanel csapokkal, Condens 7000 WT készülékhez	NR 492	7 719 000 894	26 400
	S-csöves csatlakozó NR 492 használatához, Condens 7000 WT készülékhez	NR 1195	7 716 780 190	20 900
	Csatlakozó cirkulációs csomóhoz Condens 7000 WT készülékhez	NR 1191	7 716 780 186	22 600
	Szerelőpanel vízszintes szereléshez, feltöltő csappal, Condens 3000 W készülékhez	NR 893/18	7 719 003 883	46 600
	Szerelőpanel csapok nélkül ZBR 42-3 készülékhez	NR 759	7 719 001 771	29 300
	Szerelőpanel csapokkal ZWBR 35-3 és ZWB 28-3 készülékekhez, falon kívüli, függőleges szereléshez	NR 991	7 719 002 372	86 700
	Szerelőpanel csapokkal ZWBR 35-3 és ZWB 28-3 készülékekhez, falon belüli, függőleges szereléshez	NR 992	7 719 002 373	59 400
	Szerelőpanel csapokkal ZSBR 28-3, ZSB 14-3 és ZSB 22-3 készülékekhez, falon kívüli, függőleges szereléshez	NR 993	7 719 002 374	63 500
	Szerelőpanel csapokkal ZSBR 28-3, ZSB 14-3 és ZSB 22-3 készülékekhez, falon belüli, függőleges szereléshez	NR 994	7 719 002 375	58 400

Tartozékok Bosch fali kondenzációs készülékekhez

Ábra	Jellemzők	Megnevezés	Cikkszám	Nettó listaár (Ft)
	S-csöves csatlakozók Condens 3000 W készülékekhez NR 991, NR 992, NR 993, és NR 994 szerelőpanel használatához	NR 1421	7 716 050 185	18 000
	Lefolyósifon falikészülékekhez, alkalmas a készülék biztonsági szelepe, kondenzelvezetése és a tároló tágulási vezetéke által termelt vízmennyiség elvezetésére	NR 432	7 719 000 763	4 200
	Ivóvízes tágulási tartály, 2 l, burkolat alá építhető, Condens 7000 WT készülékhez	NR 1190	7 716 780 185	27 300
	Biztonsági szerelvénycsoport 4 bar alatti víznyomáshoz (tartalmaz: visszacsapó szelepet, 6 baros biztonsági szelepet)	NR 429	7 719 000 758	32 500
	Biztonsági szerelvénycsoport 4 bar feletti víznyomáshoz (tartalmaz: visszacsapó szelepet, 6 baros biztonsági szelepet, nyomáscsökkentőt)	NR 430	7 719 000 759	40 200
	Hidraulikus váltó 28 kW teljesítményig ($\Delta T=20\text{ °C}$) hőszigeteléssel, fali tartóval, hőmérséklet-érzékelővel, hőszigetelt nemesacél flexibilis DN20 csővezetékekkel, fittingekkel	HW 25	7 719 001 677	134 400
	Hidraulikus váltó 105 kW teljesítményig ($\Delta T=20\text{ °C}$) hőszigeteléssel, fali tartóval, hőmérséklet-érzékelővel	HW 50	7 719 001 780	95 100
	Hidraulikus váltó 170 kW teljesítményig ($\Delta T=20\text{ °C}$) hőszigeteléssel, fali tartóval, hőmérséklet-érzékelővel	HW 90	7 719 002 304	157 800
	Kondenzátum-semlegesítő doboz 4 kg granulátummal	NB 100	7 719 001 994	70 700

Tartozékok Bosch fali kondenzációs készülékekhez

Ábra	Jellemzők	Megnevezés	Cikkszám	Nettó listaár (Ft)
	Semlegesítő granulátum 4 kg, NB 100 utántöltéséhez	NR 839	7 719 001 995	35 600
	Kondenzvíz-szivattyú max. 130 kW teljesítményig Méret: 244x174x83	KP 130	7 719 001 970	188 000
	Kondenz szifon fali készülékhez Condens 5000 FM készülékhez	NR 885	7 738 111 152	89 400
	Fordulatszám szabályozott keringető szivattyú ZBR 42-3 A készülékhez	NR 1146	7 738 111 152	89 400
	Elektronikusan szabályozott szivattyúcsoport, elzárókkal, nyomásmérővel, hőszigetelt burkolatban.	UPER 25-80	7 446 901 863	241 900
	Csatlakozó csőkészlet Condens 5000 FM készülék horizontális csatlakoztatáshoz bal oldalra	NR 1519	7 738 110 019	59 900
	Csatlakozó csőkészlet Condens 5000 FM készülék horizontális csatlakoztatáshoz jobb oldalra	NR 1521	7 738 110 021	62 800
	Csatlakozó csőkészlet Condens 5000 FM készülék felfelé csatlakoztatáshoz, FM Solarhoz nem csatlakoztatható	NR 1523	7 738 110 154	84 200
	Szolár energia optimalizáló készlet	NR 1534	7 738 110 260	126 500
	Gyorscsatlakozó készlet, Condens 5000 FM készülékhez	NR 1429	7 719 003 609	31 100
	Cirkulációs csonek Condens 5000 WT készülékhez		7 716 780 234	7 100
	Ivóvízes táglási tartály Condens 5000 WT készülékhez		7 716 780 261	27 900
	Külső hőmérséklet érzékelő Condens 2500 W és 5000 WT készülékekhez		7 716 780 263	6 100
	Rendszer leválasztó Condens 5000 WT készülékhez		7 716 780 228	3 300

Égéstermék-elvezetés Condens sorozatú készülékekhez

Vízszintes kivezetés

Ábra	Jellemzők	Megnevezés	Cikkszám	Nettó listaár (Ft)
Ø 60/100 mm-es égéstermék-elvezető rendszer				
	Vízszintes elvezetőkészlet, Ø 60/100 mm, L=395-615 mm	AZB 916	7 719 002 846	29 400
Ø 80/125 mm-es égéstermék-elvezető rendszer				
	Teleszkópos vízszintes elvezetőkészlet, indító adapterrel, Ø 80/125 mm, L=395-615 mm	AZB 918	7 719 003 673	46 700
	Vízszintes elvezetőkészlet, T-idom vizsgálónylással, Ø 80/125 mm, L=1200 mm	AZB 600/3	7 719 002 759	97 200
Ø 100/150 mm-es égéstermék-elvezető rendszer				
	Vízszintes elvezetőkészlet, T-idom vizsgálónylással, Ø 100/150 mm, készülékekhez Ø 80/125 -> Ø 100/150 mm adapterrel, L=1205 mm	AZB 632/2	7 719 002 782	79 000

Függőleges kivezetés tetőn keresztül

Ábra	Jellemzők	Megnevezés	Cikkszám	Nettó listaár (Ft)
Ø 60/100 mm-es égéstermék-elvezető rendszer				
	Függőleges elvezető készlet mérőcsővel, 60/100 mm. Tartozék a 80/125 -> 60/100 mm átalakító adapter (L= 1169 mm)	AZB 917	7 719 003 675	27 600
Ø 80/125 mm-es égéstermék-elvezető rendszer				
	Indító adapter Condens 3000 W és Condens 7000 W kazánokhoz, mérőcsővel, Ø 80/125 mm	AZB 931	7 716 780 184	6 800
	Függőleges elvezető készlet mérőcsővel, indító adapterrel, Condens 3000 W és Condens 7000 W készülékekhez, Ø 80/125 mm, L=1277 mm	AZB 919	7 719 003 672	36 800
	Függőleges égéstermék-elvezető készlet fekete kivitel, Ø 80/125 mm, L=1365 mm	AZB 601/2	7 719 003 680	58 300
	Függőleges égéstermék-elvezető készlet, vörös tetőcseréphez, Ø 80/125 mm, L=1365 mm	AZB 602/2	7 719 003 679	48 000

Ábra	Jellemzők	Megnevezés	Cikkszám	Nettó listaár (Ft)
Ø 100/150 mm-es égéstermék elvezető-rendszer				
	Függőleges égéstermék-elvezető készlet, fekete kivitel, Ø 100/150 mm, L=1290 mm, készülékhez Ø 80/125 -> Ø 100/150 mm adapterrel	AZB 633/1	7 719 002 783	54 000
	Függőleges égéstermék-elvezető készlet, vörös tetőcseréphez, Ø 100/150 mm, L=1290 mm, készülékhez Ø 80/125 -> Ø 100/150 mm adapterrel	AZB 634/1	7 719 002 784	51 700

Tartozékok


Ábra	Jellemzők	Megnevezés	Cikkszám	Nettó listaár (Ft)
	Vízszintes tetőátvezetés, ferde tetőhöz, 30-45°, sötétszürke	AZ 122	7 719 001 028	84 100
	Vízszintes tetőátvezetés, ferde tetőhöz, 45-60°, sötétszürke	AZ 123	7 719 001 031	84 100
	Karimagarnitúra lapos tetőhöz	AZ 136	7 719 000 838	12 800
	Kivezető idom ferde tetőhöz, 25-50°, vörös tetőcseréphez, műanyag	AZB 923	7 719 002 855	8 000
	Kivezető idom ferde tetőhöz, 25-50°, fekete műanyag	AZB 925	7 719 002 857	10 200
	Függőleges kivezető idom ferde tetőhöz, 25-50° Ø 150 mm, vörös	AZB 924	7 719 002 856	24 100
	Függőleges kivezető idom ferde tetőhöz 25-50°, Ø 150 mm, fekete	AZB 926	7 719 002 858	18 900
	Karimagarnitúra lapos tetőhöz, Ø 150 mm	AZB 660	7 719 001 657	15 000

Helyiség levegőjétől független elvezetés kéményen keresztül

Vízszintes bekötőkészlet kéménycsatlakozásig

Ábra	Jellemzők	Megnevezés	Cikkszám	Nettó listaár (Ft)
	Vízszintes bekötőkészlet kéménybe kötésig, Ø 80/125 mm, L=500 mm, T-idom vizsgálónylással, hosszabbítóval (LAS kéményhez is)	AZB 616/1	7 719 003 678	59 600
	Vízszintes bekötőkészlet kéménybe kötésig, Ø 100/150 mm, L=630 mm, T-idom vizsgálónylással, hosszabbítókkal	AZB 869/1	7 719 002 791	95 200

Ø 80 mm-es függőleges égéstermék-elvezető rendszer

Ábra	Jellemzők	Megnevezés	Cikkszám	Nettó listaár (Ft)
	Égéstermék-elvezető készlet kéményben történő vezetéshez, Ø 80 mm, L=500 mm, tisztítónylással, támasztóívvel, esővédő sapkával, hosszabbítóval, távtartókkal	AZB 614/1	7 719 003 682	57 800

Ø 100 mm-es függőleges égéstermék-elvezető rendszer

Ábra	Jellemzők	Megnevezés	Cikkszám	Nettó listaár (Ft)
	Égéstermék-elvezető készlet kéményben történő vezetéshez, Ø 100 mm, L=1800 mm, tisztítónylással, támasztóívvel, esővédő sapkával, hosszabbítókkal, távtartókkal; vízszintes elvezetés bekötése: Ø 80 mm, helyiséglevegőtől független	AZB 650/1	7 719 001 944	107 700
	Égéstermék-elvezető készlet kéményben történő vezetéshez, Ø 100 mm, L=500 mm, tisztítónylással, támasztóívvel, esővédősapkával, hosszabbítókkal, távtartókkal; vízszintes elvezetés bekötése: Ø 100 mm, helyiséglevegőtől független	AZB 828	7 719 001 967	92 600

Flexibilis égéstermék-elvezető rendszer kéményen keresztül

Ø 80 mm-es függőleges flexibilis égéstermék-elvezető rendszer

Ábra	Jellemzők	Megnevezés	Cikkszám	Nettó listaár (Ft)
	Flexibilis égéstermék-elvezető készlet kéményben történő vezetéshez, Ø 80 mm, 12 m kéményhosszig, tisztítónylással, támasztóívvel, tartósínnel, távtartókkal	AZB 665	7 719 001 864	312 500

Kiegészítők Ø 80 mm-es flexibilis elvezetéshez

Ábra	Jellemzők	Megnevezés	Cikkszám	Nettó listaár (Ft)
	Flexibilis égéstermék-elvezető hosszabbító készlet, Ø 80 mm, L=5 m. Csatlakozó elemmel, távtartókkal. AZB 665 készlettel kombinálva 17 m kéményhosszig használható.	AZB 666	7 719 001 865	111 100
	Tisztítónyílás flexibilis égéstermék-elvezetéshez, Ø 80 mm	AZB 667	7 719 001 866	29 200
	Csatlakozó-toldó elem flexibilis égéstermék-elvezetéshez, Ø 80 mm	AZB 668	7 719 001 867	35 300
	Távtartó (4 db) flexibilis égéstermék-elvezetéshez, Ø 80 mm/Ø 100 mm	AZB 669	7 719 001 868	18 900

Ø 100 mm-es függőleges flexibilis égéstermék-elvezető rendszer

	Flexibilis égéstermék-elvezető készlet kéményben történő vezetéshez, 12 m kéményhosszig, Ø 100 mm, tisztítónyílással, támasztóívvel, tartósínnel, távtartókkal	AZB 670	7 719 001 869	397 700
--	--	---------	---------------	---------

Kiegészítők Ø 100 mm-es flexibilis elvezetéshez

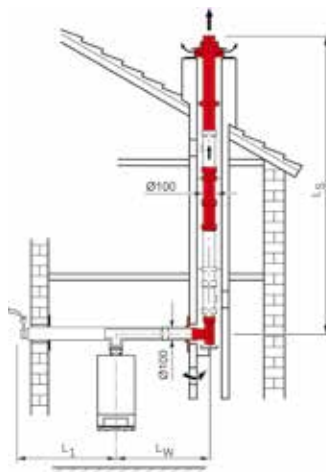
	Flexibilis égéstermék-elvezető hosszabbító készlet, Ø 100 mm, L=5 m. Csatlakozó elemmel, távtartókkal. AZB 670 készlettel kombinálva 17 m kéményhosszig használható	AZB 671	7 719 001 870	131 800
	Tisztítónyílás flexibilis égéstermék-elvezetéshez, Ø 100 mm	AZB 672	7 719 001 871	39 200
	Csatlakozó-toldó elem flexibilis égéstermék-elvezetéshez, Ø 100 mm	AZB 673	7 719 001 872	38 500
	Távtartó (4 db) flexibilis égéstermék-elvezetéshez, Ø 80 mm/Ø 100 mm	AZB 669	7 719 001 868	18 900

Vízszintes égésilevegő-hozzávezetés szétválasztott rendszer esetén





Ábra	Jellemzők	Megnevezés	Cikkszám	Nettó listaár (Ft)
	Adapter szétválasztott rendszerű égéstermék-elvezetéshez, helyiséglevegőtől függő üzemmód, Ø 80/80 mm	AZB 817/1	7 719 001 935	28 000
	90°-os ív, Ø 80 mm	AZB 619	7 719 001 534	4 200
	Vizsgálónyílás vízszintes és függőleges vezetékhez, Ø 80 mm, L=250 mm	AZB 618	7 719 001 533	7 600
	Hosszabbító, Ø 80 mm, L=500 mm	AZB 610	7 719 001 525	4 200
	Hosszabbító, Ø 80 mm, L=1000 mm	AZB 611	7 719 001 526	5 400
	Hosszabbító, Ø 80 mm, L=2000 mm	AZB 612	7 719 001 527	8 800
	Rozetta, Ø 80 mm	AZB 538	7 719 001 094	3 700



Tudta-e, hogy a Bosch Condens 5000 W típusú nagyteljesítményű kondenzációs gázkazánok szétválasztott rendszerű égéstermék-elvezetése teljesítmény függvényében akár 40,6 m is lehet!






Vízszintes bekötőkészlet kéménycsatlakozásig

Ábra	Jellemzők	Megnevezés	Cikkszám	Nettó listaár (Ft)
	Vízszintes bekötőkészlet kéménybe kötésig, Ø 80 mm, L=900 mm (a készlet főbb elemei: AZB 610, 618, 619, 538)	AZB 615	7 719 001 530	20 200
	Vízszintes bekötőkészlet kéménybe kötésig, Ø 80/125 mm, L=630 mm, T-idom vizsgálónylással, hosszabbítókkal (LAS-kéményhez is)	AZB 616/1	7 719 003 678	59 600
Ø 80 mm-es égéstermék-elvezető rendszer				
	Égéstermék-elvezető készlet kéményben történő vezetéshez, Ø 80 mm, L=500 mm, tisztítónylással, támasztóívvél, esővédő sapkával, hosszabbítóval, távtartókkal	AZB 614/1	7 719 003 682	57 800
Ø 100 mm-es égéstermék-elvezető rendszer				
	Égéstermék-elvezető készlet kéményben történő vezetéshez, Ø 100 mm, L=1800 mm, tisztítónylással, támasztóívvél, esővédő sapkával, hosszabbítókkal, távtartókkal; vízszintes elvezetés bekötése: Ø 80 mm	AZB 650/1	7 719 001 944	107 700

Helyiség levegőjétől független falon kívüli égéstermék-elvezetés

Vízszintes bekötőkészlet

Ábra	Jellemzők	Megnevezés	Cikkszám	Nettó listaár (Ft)
	Vízszintes bekötőkészlet kéménybe kötésig, Ø 80/125 mm, L=500 mm, T-idom vizsgálónylással, hosszabbítóval (LAS-kéményhez is)	AZB 616/1	7 719 003 678	59 600
Ø 80/125 mm-es függőleges égéstermék-elvezető rendszer				
	Égéstermék-elvezető készlet falon kívüli függőleges elvezetéshez, Ø 80/125 mm, L=350 mm (a készlet főbb elemei: Ø 80/125 mm könyök, vizsgálónylás, fali tartóelem, takarólemez)	AZB 617/2	7 719 002 771	179 400
	Záróelem falon kívüli függőleges elvezető rendszerhez, Ø 80/125 mm, L=1200 mm	AZB 831/1	7 719 002 773	27 300

Ø 100/150 mm-es függőleges égéstermék-elvezető rendszer

Ábra	Jellemzők	Megnevezés	Cikkszám	Nettó listaár (Ft)
	Égéstermék-elvezető készlet falon kívüli függőleges elvezetéshez, Ø 80/125 mm, L=350 mm (a készlet főbb elemei: Ø 80/125 mm könyök, vizsgálónylás, Ø 80/125 mm -> Ø 100/150 mm adapter, fali tartóelem, takarólemez; vízszintes elvezetés bekötése: Ø 80/125 mm), helyiséglevegőtől független	AZB 652/2	7 719 002 792	239 900
	Égéstermék-elvezető készlet falon kívüli függőleges elvezetéshez, Ø 100/150 mm, L=1200 mm (a készlet főbb elemei: Ø 100/150 mm könyök, vizsgálónylás, függőleges záróelem, fali tartóelem, takarólemez; vízszintes elvezetés bekötése: Ø 100/150 mm), helyiséglevegőtől függő.	AZB 829	7 719 001 968	297 600
	Záróelem falon kívüli függőleges elvezető-rendszerhez, Ø 100/150 mm, L=1200 mm	AZB 839/1	7 719 002 794	49 000
Hosszabbítók				
	Hosszabbító, Ø 80 mm, L=500 mm	AZB 610	7 719 001 525	4 200
	Hosszabbító, Ø 80 mm, L=1000 mm	AZB 611	7 719 001 526	5 400
	Hosszabbító, Ø 80 mm, L=2000 mm	AZB 612	7 719 001 527	8 800
	Hosszabbító, Ø 100 mm, L=500 mm	AZB 641	7 719 001 615	7 300
	Hosszabbító, Ø 100 mm, L=1000 mm	AZB 642	7 719 001 616	8 400
	Hosszabbító, Ø 100 mm, L=2000 mm	AZB 643	7 719 001 617	14 000
	Hosszabbító Ø 60/100 mm, L=1000 mm	AZB 908	7 719 002 778	17 800
	Hosszabbító Ø 60/100 mm, L=500 mm	AZB 909	7 719 002 779	12 200
	Hosszabbító, Ø 80/125 mm, L=500 mm	AZB 604/1	7 719 002 763	13 800
	Hosszabbító, Ø 80/125 mm, L=1000 mm	AZB 605/1	7 719 002 764	22 200
	Hosszabbító, Ø 80/125 mm, L=2000 mm	AZB 606/1	7 719 002 765	32 200
	Hosszabbító, Ø 100/150 mm, L=500 mm	AZB 636/1	7 719 002 785	17 500
	Hosszabbító, Ø 100/150 mm, L=1000 mm	AZB 637/1	7 719 002 786	23 200
	Hosszabbító, Ø 100/150 mm, L=2000 mm	AZB 638/1	7 719 002 787	44 700




Tartozékok

Ábra	Jellemzők	Megnevezés	Cikkszám	Nettó listaár (Ft)
	Karimagarbitúra lapos tetőhöz	AZ 136	7 719 000 838	12800
	Karimagarbitúra lapos tetőhöz, Ø 150 mm	AZB 660	7 719 001 657	15 000
	Függőleges kivezető idom ferde tetőhöz 25-50°, Ø 150 mm	AZB 926	7 719 002 858	18 900
	Vizsgálónyílás vízszintes és függőleges vezetékhez, Ø 80 mm, L=250 mm	AZB 618	7 719 001 533	7 600
	90°-os ív, Ø 80 mm	AZB 619	7 719 001 534	4 200
	45°-os ív, Ø 80 mm	AZB 620	7 719 001 535	4 600
	30°-os ív, Ø 80 mm	AZB 662	7 719 001 851	9 100
	15°-os ív, Ø 80 mm	AZB 661	7 719 001 850	9 100
	T-idom vizsgálónyílással, Ø 80 mm	AZB 624	7 719 001 536	18 900
	4 db távtartó, Ø 80 mm-es égéstermék-elvezetéshez	AZB 524	7 719 001 025	10 400
	90°-os támasztóív tartósínnel, Ø 80 mm	AZB 625	7 719 001 537	19 800
	Esővédő sapka, Ø 80 mm-es égéstermék-elvezetéshez	AZB 626/1	7 719 001 945	28 400








Tartozékok

Ábra	Jellemzők	Megnevezés	Cikkszám	Nettó listaár (Ft)
	Rozetta, Ø 80 mm	AZB 538	7 719 001 094	3 700
	Vizsgálónylás vízszintes és függőleges vezetékhez, Ø 100 mm, L=250 mm	AZB 644	7 719 001 618	18 800
	90°-os ív, Ø 100 mm	AZB 645	7 719 001 619	5 200
	45°-os ív, Ø 100 mm	AZB 646	7 719 001 620	4 400
	30°-os ív, Ø 100 mm	AZB 664	7 719 001 853	11 500
	15°-os ív, Ø 100 mm	AZB 663	7 719 001 852	11 500
	4 db távtartó, Ø 100 mm-es égéstermék-elvezetéshez	AZB 649	7 719 001 623	3 500
	Esővédő sapka, Ø 100 mm-es égéstermék-elvezetéshez	AZB 651/2	7 719 001 946	43 000
	Takaró elem Ø 100/150-ről -> Ø 100 mm szétválasztott rendszer esetén	AZB 830/1	7 719 002 806	8 300
	Égéstermék-elvezető bővítő adapter, Ø 100 -> Ø 130 mm	AZB 871	7 719 002 317	23 500
	Fedlap, 200×330, Ø 125 mm	AZB 537	7 719 002 805	4 600

Tartozékok

Ábra	Jellemzők	Megnevezés	Cikkszám	Nettó listaár (Ft)
	Adapter, Ø 80/125 mm -> Ø 100/150 mm	AZB 653/1	7 719 002 795	15 800
	Ellenőrzőnyílás, Ø 80/125 mm, L=250 mm	AZB 603/1	7 719 002 760	21 900
	90°-os könyök, Ø 80/125 mm	AZB 607/1	7 719 002 766	13 400
	45°-os ív (2 darab), Ø 80/125 mm	AZB 608/1	7 719 002 767	27 600
	30°-os ív, Ø 80/125 mm	AZB 832/1	7 719 002 768	16 800
	T-idom vizsgálónnyílással, Ø 80/125 mm	AZB 609/1	7 719 002 769	34 500
	90°-os ellenőrző könyök Ø 80/125mm	AZB 938	7 719 003 382	29 500
	Ellenőrzőnyílás, falon kívüli égéstermék-elvezetéshez, Ø 80/125 mm, L=250 mm	AZB 681/1	7 719 002 772	26 900
	90°os könyök, Ø 100/150 mm	AZB 639/1	7 719 002 788	22 500
	45°-os ív (2 darab), Ø 100/150 mm	AZB 640/1	7 719 002 789	35 800
	T-idom vizsgálónnyílással, Ø 100/150 mm	AZB 635/1	7 719 002 790	48 200
	Fali tartóelem, Ø 150 mm	AZB 658	7 719 001 645	26 500

Tartozékok

Ábra	Jellemzők	Megnevezés	Cikkszám	Nettó listaár (Ft)
	T-idom vizsgálónylással, falon kívüli elvezetéshez, Ø 100/150 mm, L=280 mm	AZB 680/1	7 719 002 793	68 400
	Adapter szétválasztott rendszerű égéstermék-elvezetéshez, közvetlenül a készülékcsatlakozáshoz	AZB 922	7 719 002 852	19 400
	Adapter falon kívüli füstgáz-elvezetéshez, Ø 80/125 mm -> Ø 100/150 mm	AZB 659/1	7 719 002 808	23 300
	Szűkítő adapter Ø 80/125 mm -> Ø 60/100 mm Csak AZB 931-el használható	AZB 920	8 715 502 117	27 100
	Tisztító nyílás Ø 60/100 mm, L=230 mm	AZB 907	7 719 002 777	17 000
	90°-os könyök Ø 60/100 mm	AZB 910	7 719 002 780	14 500
	45°-os ív Ø 60/100 mm	AZB 911	7 719 002 781	21 800

Kaskádkapcsolású készülékek közös égéstermék-elvezetése a helyiség levegőjétől függő elvezetés kéményen keresztül (ZBR 42-3 A 23 típusú készülékekhez)

Vízszintes bekötőkészlet kéménycsatlakozásig

Ábra	Jellemzők	Megnevezés	Cikkszám	Nettó listaár (Ft)
	Vízszintes égéstermék-elvezető készlet 2 készülékhez. A készlet főbb elemei: 2 db gyűjtőcső (Ø 125/80/125 mm, L=770 mm), 1 db hosszabbító cső L=560 mm Ø 125 mm, T-idom vizsgálónyíl-lással, kondenzátumelvezető-szifon 1 db Ø 32 mm, 1 db szifon 150 mm-es vízzárral, 2 db bekötőcső L=250 mm Ø 80 mm, 90°-os könyök 2 db Ø 80 mm	AZB 700/1	7 719 002 891	377 900
Kiegészítők				
	Bővítőkészlet kaskádrendszerű vízszintes égéstermék-elvezető-höz (további készülékenként). A készlet főbb elemei: gyűjtőcső (Ø 125/80/125 mm, L=770 mm), hosszabbító (Ø 80 mm, L=500 mm), 1db 90°-os könyök Ø 80 mm	AZB 701/1	7 719 002 892	166 100
	Hosszabbító, Ø 125 mm, L=1000 mm	AZB 718/1	7 719 002 896	18 900
	15°-os ív, Ø 125 mm	AZB 719/1	7 719 002 894	39 000
	30°-os ív, Ø 125 mm	AZB 724/1	7 719 002 895	29 800
	45°-os ív, Ø 125 mm	AZB 940	7 719 003 431	16 000
	90°-os könyök, Ø 125 mm	AZB 934	7 719 003 327	17 400

Ábra	Jellemzők	Megnevezés	Cikkszám	Nettó listaár (Ft)
Függőleges égéstermék-elvezetés kéményen keresztül (Ø 125 mm)				
	Égéstermék-elvezető készlet kéményben történő vezetéshez. A készlet főbb elemei: támaszív (Ø 125 mm), támasztósín, 1 db kéményszellőző UV álló torkolatcsővel, 1 db takarólemez, szellőzőrács 175 cm ² felülettel	AZB 702/1	7 719 002 893	175 000
Kiegészítők				
	4 db távtartó, Ø 125 mm, kéményben történő elvezetéshez	AZB 713/1	7 719 002 898	18 100
	15°-os ív, Ø 125 mm	AZB 719/1	7 719 002 894	39 000
	30°-os ív, Ø 125 mm	AZB 724/1	7 719 002 895	29 800
	T-idom vizsgálónylással, Ø 125 mm	AZB 720/1	7 719 002 897	54 300
	Hosszabbító, Ø 125 mm, L=1000 mm	AZB 718/1	7 719 002 896	18 900

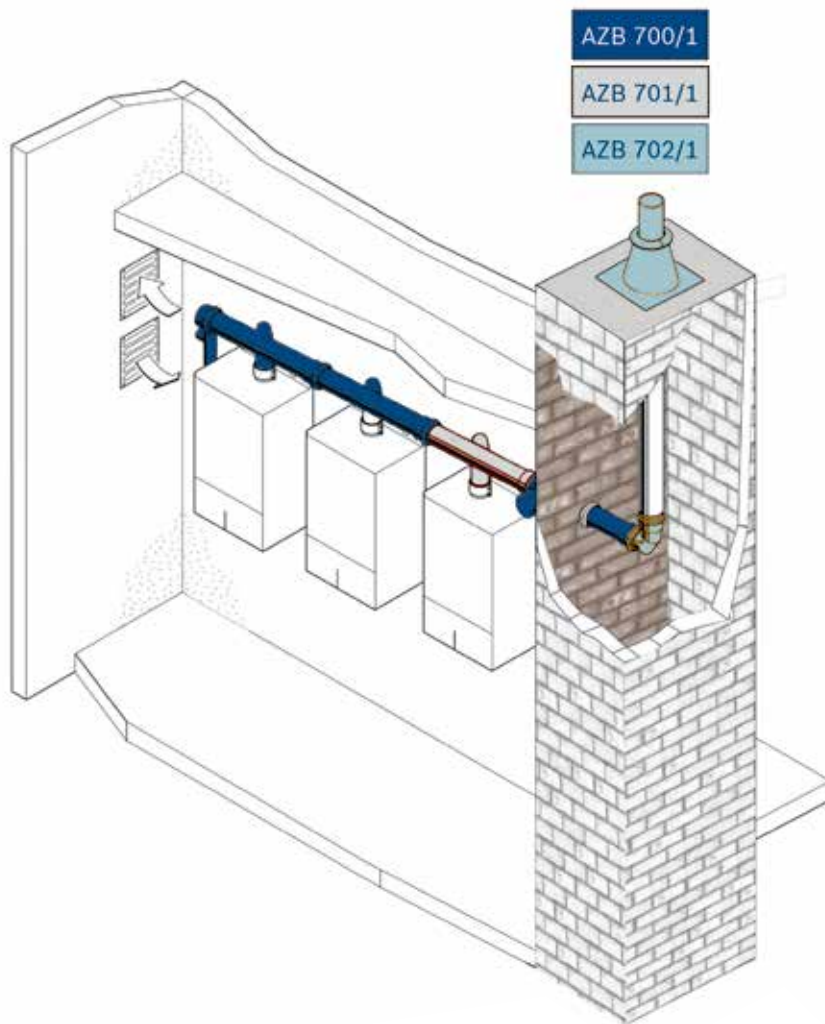


A Bosch Pro Control rendszere segítségével a világ bármely pontjáról kézben tarthatja fűtési rendszerét okostelefonja segítségével. A kazánhoz telepíthető hardver és az azt működtető szoftver segítségével fűtési programja, szolár nyeresége, aktuális üzemmódja is nyomon követhető, így nyugodtan hagyhatja maga mögött fűtési rendszerét és nyaralhat, telelhet anélkül, hogy kellemetlen meglepetésekkel találkozna, amikor hazaér. Az intelligens rendszer akkor is figyelmezteti, ha nem várt hibajelenség lépne fel. A kompatibilis telefonok listájáról érdeklődjön kollégáinknál.





Tudta-e, hogy a Bosch kínálatban kapható gyári égéstermék-elvezető rendszerekkel több kondenzációs készülék helységlevegőtől függő kaszkádszere is megvalósítható. Így egy kéményaknában akár több száz kW teljesítményű hőközpont elvezetési rendszere is kivitelezhető.



Solid 6000W



Acéllemez faelgázosító kazán

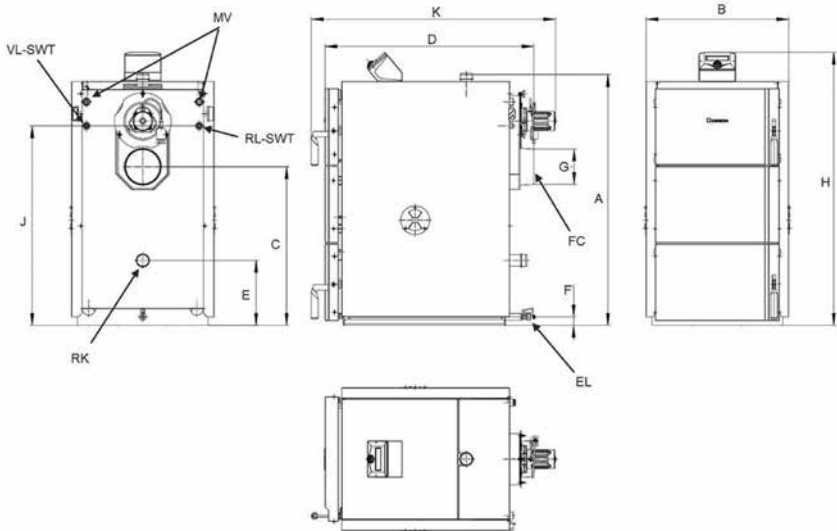
SFW 22-2 HFM

SFW 30-2 HFM

SFW 40-2 HFM

SFW 50-2 HFM

Technikai adatok		SFW 22-2 HFM	SFW 30-2 HFM	SFW 40-2 HFM	SFW 50-2 HFM
Névleges teljesítmény	kW	22	30	40	50
Hatásfok	%	87	87	88	89
Huzatigény	Pa	18	22	25	30
Üzemi hőmérséklet	°C	70-85			
Fűtőkazán víztartalma	l	81		119	
Maximális üzemi nyomás	bar	3			
Tömeg (víz nélkül)	kg	335		420	
Méretek					
D/K Hosszúság (kazán/teljes)	mm	869/1019		940/1083	
B Szélesség	mm	604		690	
H Magasság, szabályzóval	mm	1136		1257	
G Ø Füstgáz csatlakozás	mm	150			
C Füstgázcsatlakozás magassága	mm	600		754	
A Előremenő csomagtűz magassága	mm	1045		1169	
E Visszatérő csomagtűz magassága	mm	270		293	
VK/RK Fűtési rendszer csatlakozások	inch	G 1 ½ külső menet			
J Biztonsági hőcserélő csatlakozása	inch	G ½ külső menet			
MV Termikus biztonsági szelep tesztpont	inch	G ½ belső menet			
Töltőnyílás	mm	434×185		514×185	



Csatlakozások:

- VK: Fűtési előremenő (G 6/4")
 RK: Fűtési visszatérő (G 6/4")
 EL: Leürítés
 MV: Termikus elfolyó szelep érzékelő merülőhüvelye
 VL-SWT: Biztonsági hőcserélő előremenő (G 1/2")
 RL-SWT: Biztonsági hőcserélő visszatérő (G 1/2")

Megnevezés	Cikkszám	Nettó listaár (Ft)
SFW 22-2 HFM	7 738 501 534	708 700
SFW 30-2 HFM	7 738 501 535	799 000
SFW 40-2 HFM	7 738 501 536	907 800
SFW 50-2 HFM	7 738 501 537	956 000

Leírás

- ▶ Acéllemez faelgázosító kazán beépített biztonsági hőcserélővel.
- ▶ Új kialakítású égőkamra, minőségi samott kövekkel.
- ▶ Zárt fűtési rendszerre köthető, maximális üzemi nyomás: 3 bar.
- ▶ Nagy tüztér, akár 50 cm hosszú fahasáb eltüzelhető.
- ▶ Könnyű begyújtás és tisztíthatóság.
- ▶ Beépített szabályzó(LCD kijelzővel) a cirkulációs szivattyú és tároló töltő szivattyú vezérlésére.
- ▶ GSM, internet, keverő szelep modul csatlakoztatási lehetőség.

Solar 4000 TF



Sikkollektor

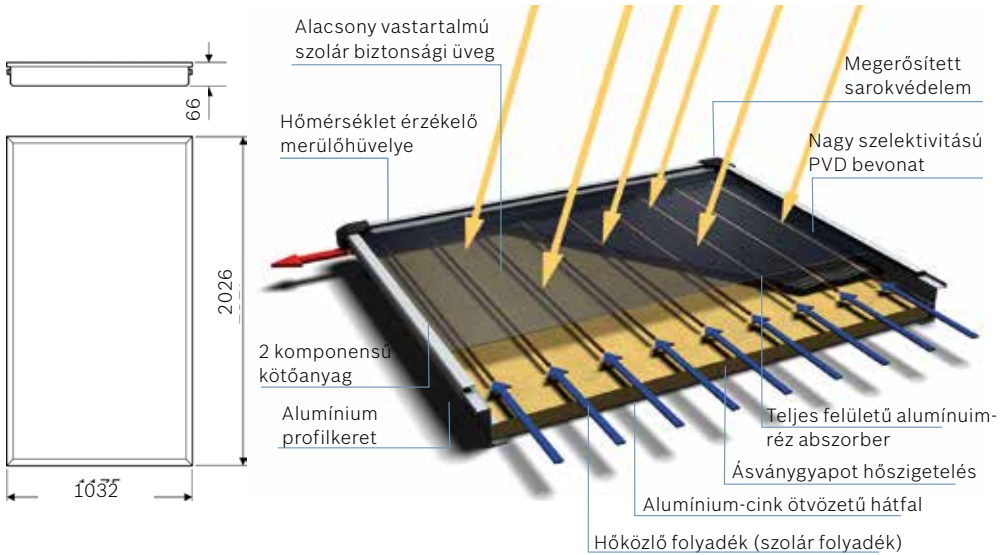
FCC 220-2V



Technikai adatok		FCC 220-2V
Méret (ma.xszé.xmé.)	mm	2026×1032×66
Bruttó felület	m ²	2,09
Apertúra felület	m ²	1,94
Abszorber felület	m ²	1,92
Tömeg	kg	30
Csatlakozás		Szorítógyűrűs csatlakozás
Abszorber űrtartalom	l	0,8
Max. üzemi túlnyomás	bar	6
Névleges térfogatáram	l/h	50
Stagnálási hőmérséklet	°C	194
η_0 optikai hatásfok*	%	76
a_1 elsőfokú hőveszteségi mutató*	W/m ² K	4,083
a_2 másodfokú hőveszteségi mutató*	W/m ² K ²	0,012
Kollektor hatékonyság	%	58

* Apertúra felületre vonatkoztatva

- 1) Solar Keymark: Az Európai Szabványügyi Bizottság (European Standardization Committee – CEN) termék szimbóluma, amely annak érdekében került bevezetésre, hogy biztosítsa a fogyasztót a minőségi és biztonsági jótállásról. Olyan átfogó európai szabványokra vonatkozik, amelyek lefedik mind a biztonsággal, mind a minőséggel kapcsolatos, termékekre vonatkozó követelményeket.
- 2) Szimbólum, amely igazolja egy termékről, hogy teljesíti a DIN, DIN EN vagy DIN EN ISO szabványok szerinti feltételeket.



Megnevezés	Cikkszám	Nettó listaár (Ft)
FCC-220-2V	8 718 532 282	126 500

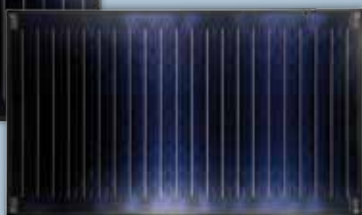
Leírás

- ▶ Síkkollektor álló elrendezésű szereléshez
- ▶ Hárfa alakban vezetett abszorber
- ▶ Nagy szelektivitású, vákuumos eljárással felvitt PVD bevonat
- ▶ Teljes felületű alumínium abszorber lemez réz csövekkel
- ▶ Alumínium keret
- ▶ Szolár biztonsági üveg
- ▶ Bruttó felület: 2,09 m²
- ▶ Gyors szerelést elősegítő csatlakozási rendszer

Solar 5000 TF

**Síkkollektor**

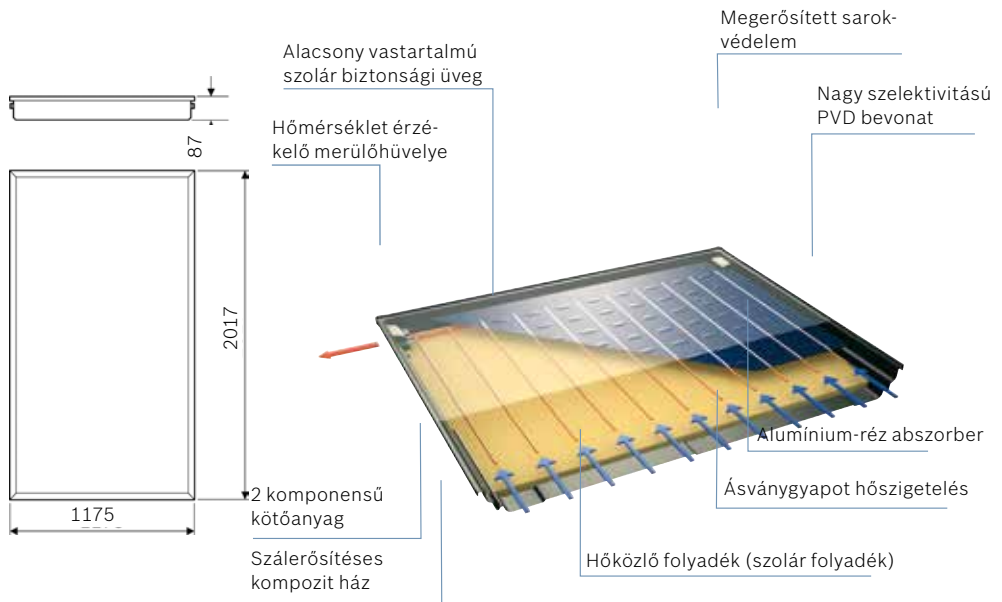
FKC-2S (Álló)
FKC-2W (Fektetett)



Technikai adatok		FKC-2S	FKC-2W
Méretek	mm	2017×1175×87	1175×2017×87
Bruttó felület	m ²	2,37	2,37
Apertúra felület	m ²	2,25	2,25
Abszorber felület	m ²	2,18	2,18
Tömeg	kg	40	40
Csatlakozás		Szorítógyűrűs csatlakozás	Szorítógyűrűs csatlakozás
Abszorber űrtartalom	l	0,9	1,35
Max. üzemi túlnyomás	bar	6	6
Névleges térfogatáram	l/h	50	50
Stagnálási hőmérséklet	°C	199	194
η_0 optikai hatásfok*	%	77	77
a_1 elsőfokú hőveszteségi mutató*	W/m ² K	3,216	3,871
a_2 másodfokú hőveszteségi mutató*	W/m ² K ²	0,015	0,012
Kollektor hatékonyság	%	61	60

* Apertúra felületre vonatkoztatva

- 1) Solar Keymark: Az Európai Szabványügyi Bizottság (European Standardization Committee – CEN) termék szimbóluma, amely annak érdekében került bevezetésre, hogy biztosítsa a fogyasztót a minőségi és biztonsági jótállásról. Olyan átfogó európai szabványokra vonatkozik, amelyek lefedik mind a biztonsággal, mind a minőséggel kapcsolatos, termékekre vonatkozó követelményeket.
- 2) Szimbólum, amely igazolja egy termékről, hogy teljesíti a DIN, DIN EN vagy DIN EN ISO szabványok szerinti feltételeket.



Megnevezés	Cikkszám	Nettó listaár (Ft)
FKC-2S	8 718 530 954	147 500
FKC-2W	8 718 530 955	152 200

Leírás

- ▶ Síkkollektor álló vagy fektetett elrendezésű szereléshez
- ▶ Hárfa alakban vezetett abszorber
- ▶ Nagy szelektivitású, vákuumos eljárással felvitt PVD bevonat
- ▶ Teljes felületű alumínium abszorber lemez, réz csövekkel
- ▶ Egy részből álló, szálerezítésez kompozit műanyag ház
- ▶ Alacsony vastartalmú szolár biztonsági üveg
- ▶ Bruttó felület: 2,37 m²
- ▶ Gyors szerelést elősegítő csatlakozási rendszer

Solar 7000 TV – VK 140-1



Vákuumcsöves napkollektor

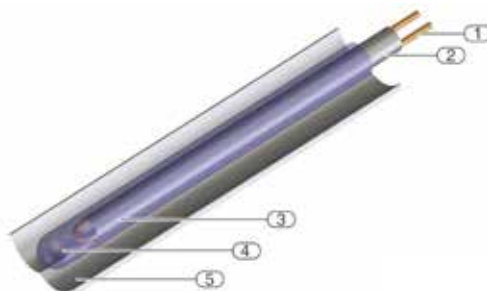
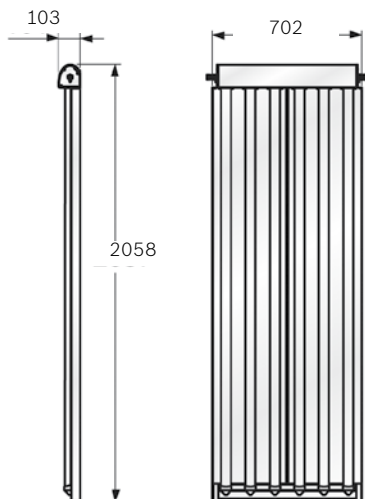
VK 140-1



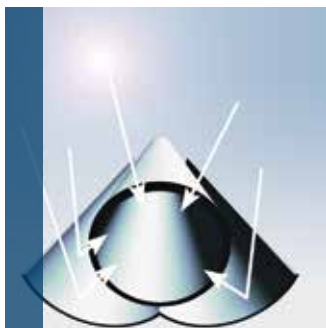
Technikai adatok		VK 140-1
Méretek (ma.xszé.xmé.)	mm	2058×702×103
Bruttó felület	m ²	1,45
Apertúra felület	m ²	1,28
Vákuumcsövek száma	db	6
Tömeg	kg	24
Csatlakozás	mm	15
Abszorber felület	m ²	1,27
Úrtartalom	l	0,97
Max. üzemi túlnyomás	bar	10
Névleges térfogatáram	l/h	46
Stagnálási hőmérséklet	°C	301
η_0 optikai hatásfok*	%	64,4
a_1 elsőfokú hőveszteségi mutató*	W/m ² K	0,749
a_2 másodfokú hőveszteségi mutató*	W/m ² K ²	0,005
Kollektor hatékonyság	%	61

* Apertúra felületre vonatkoztatva

- 1) Solar Keymark: Az Európai Szabványügyi Bizottság (European Standardization Committee – CEN) termék szimbóluma, amely annak érdekében került bevezetésre, hogy biztosítsa a fogyasztót a minőségi és biztonsági jóállásról. Olyan átfogó európai szabványokra vonatkozik, amelyek lefedik mind a biztonsággal, mind a minőséggel kapcsolatos, termékekre vonatkozó követelményeket.
- 2) Szimbólum, amely igazolja egy termékről, hogy teljesíti a DIN, DIN EN vagy DIN EN ISO szabványok szerinti feltételeket.



1. Rozsdamentes acél abszorber „U” cső
2. Hővezető lemez
3. Abszorber bevonat
4. Vákuumső
5. CPC tükör



CPC tükör funkciója



Csatlakozás

Megnevezés	Cikkszám	Nettó listaár (Ft)
VK 140-1	8 718 530 560	223 900

Leírás

- ▶ Vákuumsöves napkollektorok „U” csöves technológiával
- ▶ CPC technológia a kiemelkedően magas hatékonyság elérése érdekében (CPC=összetett parabolikus fénygyűjtő)
- ▶ Erős, dupla üvegezésű vákuumsövek
- ▶ Kétoldali csatlakozás
- ▶ Ferde tetőre és lapos tetőre is szerelhető

Solar 7000 TV – VK 280-1



Vákuumcsöves napkollektor

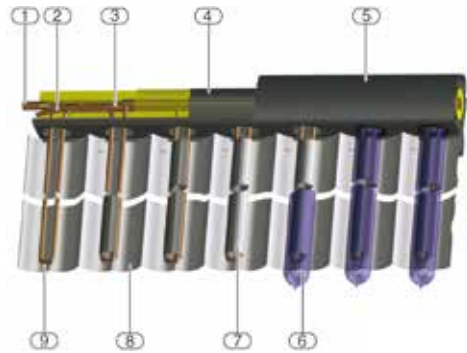
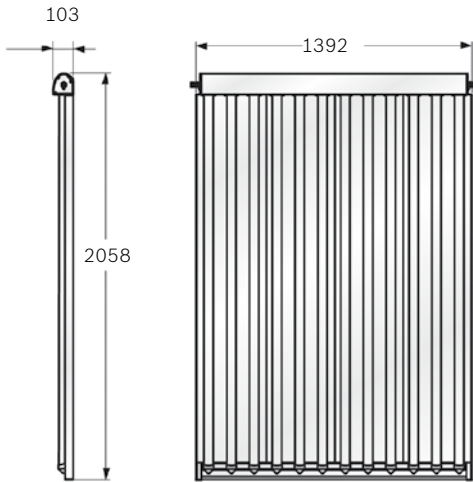
VK 280-1



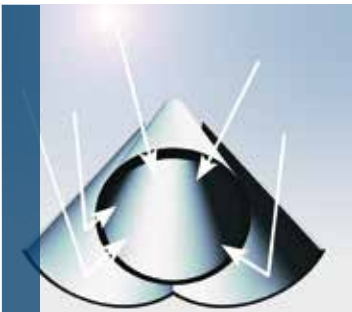
Technikai adatok		VK 280-1
Méretek (ma.×szé.×mé.)	mm	2058×1392×103
Bruttó felület	m ²	2,86
Apertúra felület	m ²	2,57
Vákuumcsövek száma	db	12
Tömeg	kg	43
Csatlakozás	mm	15
Abszorber felület	m ²	2,54
Úrtartalom	l	2,12
Max. üzemi túlnyomás	bar	10
Névleges térfogatáram	l/h	92
Stagnálási hőmérséklet	°C	301
η_0 optikai hatásfok*	%	64,4
a_1 elsőfokú hőveszteségi mutató*	W/m ² K	0,749
a_2 másodfokú hőveszteségi mutató*	W/m ² K ²	0,005
Kollektor hatékonyság	%	61

* Apertúra felületre vonatkoztatva

- 1) Solar Keymark: Az Európai Szabványügyi Bizottság (European Standardization Committee – CEN) termék szimbóluma, amely annak érdekében került bevezetésre, hogy biztosítsa a fogyasztót a minőségi és biztonsági jóállásról. Olyan átfogó európai szabványokra vonatkozik, amelyek lefedik mind a biztonsággal, mind a minőséggel kapcsolatos, termékekre vonatkozó követelményeket.
- 2) Szimbólum, amely igazolja egy termékről, hogy teljesíti a DIN, DIN EN vagy DIN EN ISO szabványok szerinti feltételeket.



1. Előremenő vagy visszatérő csatlakozás
2. Hőmérséklet érzékelő helye
3. Osztó/Gyűjtő cső
4. Hőszigetelés
5. Gyűjtőfej
6. Vákuumcső
7. Hővezető lemez
8. CPC tükrő
9. Rozsdamentes acél abszorber „U” cső



CPC tükrő funkciója



Csatlakozás

Megnevezés	Cikkszám	Nettó listaár (Ft)
VK 280-1	8 718 530 591	404 600

Leírás

- ▶ Vákuumcsöves napkollektorok „U” csöves technológiával
- ▶ CPC technológia a kiemelkedően magas hatékonyság elérése érdekében (CPC = összetett parabolikus fénygyűjtő)
- ▶ Erős, dupla üvegezésű vákuumcsövek
- ▶ Kétoldali csatlakozás
- ▶ Ferde tetőre és lapos tetőre is szerelhető

Napkollektor kiválasztási segédlet

Kollektor kiválasztási segédlet déli tájolású tető esetén

	Solar 4000 TF	Solar 5000 TF	Solar 7000 TV
	FCC 220-2V	FKC-2 S, FKC-2 W	VK 140-1, VK 280-1
Használati melegvíz-készítésre (meglévő rendszer bővítése)	1-2 db kollektor	1-2 db kollektor	18 db cső
Használati melegvíz-készítésre (új rendszer)	2-3 db kollektor	2-3 db kollektor	18-24 db cső
Használati melegvíz-készítésre és medencefűtésre ¹⁾	-	4-8 db kollektor	36-48 db cső
Használati melegvíz-készítésre medencefűtésre, fűtési-résfűtésre ²⁾	-	5-10 db kollektor	36-48 db cső

1) Medence térfogat függvényében változhat a kollektor szám

2) Puffer tároló térfogat függvényében változhat a kollektor szám

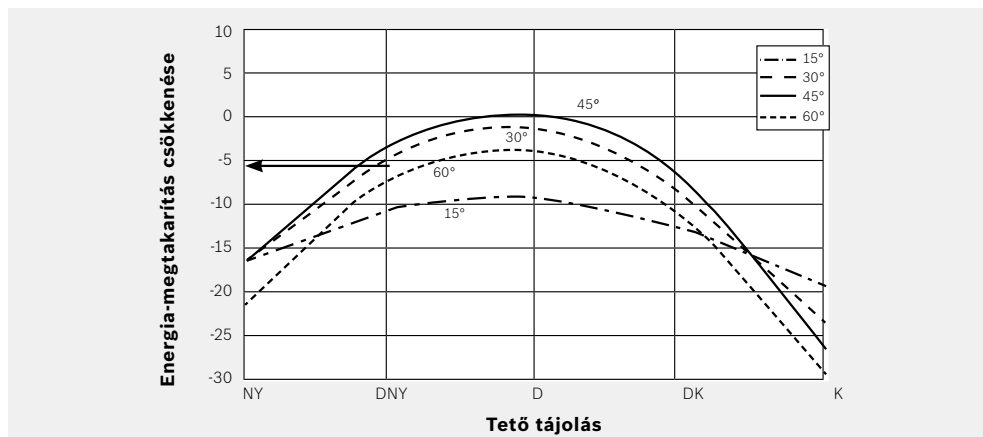
Jelmagyarázat

FCC 220-2V	Solar 4000 TF síkkollektor álló elrendezésű szerelésre
FKC-2S	Solar 5000 TF síkkollektor álló elrendezésű szerelésre
FKC-2W	Solar 5000 TF síkkollektor fektetett elrendezésű szerelésre
VK 140-1	Solar 7000 TV vákuumcsöves napkollektor (6 csöves)
VK 280-1	Solar 7000 TV vákuumcsöves napkollektor (12 csöves)



Síkkollektor felület meghatározása a tető tájolása és dőlésszöge figyelembevételével

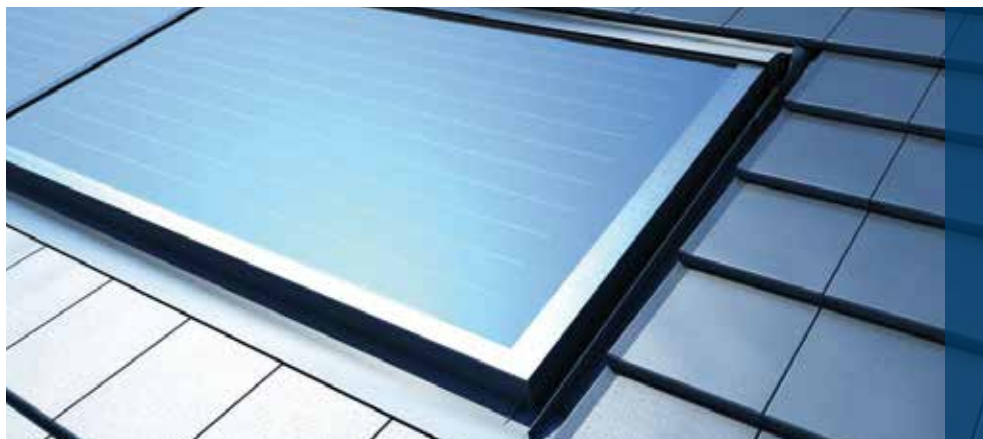
Napkollektorok alkalmazása esetén nem feltétlenül szükséges, hogy a háztető pontosan déli irányban helyezkedjen el. A déli iránytól való 45°-os eltérés problémamentesen áthidalható, és nem befolyásolja jelentősen az energianyerés hatékonyságát. Még egy kifejezetten kelet-nyugati tájolású tető energia-kihozatala is ellenőrizhető a megfelelő nagyságú napkollektor-felület alkalmazásával.



Példa: Kollektor számított felülete: 5 m² síkkollektor. 30°-os délnyugati irányú (DNY) tető dőlésszög az energia-megtakarítást kb. 6%-kal csökkenti. Ezért a kollektor felületet 6%-kal növelni kell.

Kollektor megfelelő felülete: $5 \text{ m}^2 + 6\% = 5,3 \text{ m}^2$
 Síkkollektor felülete: $2,37 \text{ m}^2$
 $5,3 \text{ m}^2 / 2,37 \text{ m}^2 = 2,24$

Gazdaságossági szempontból optimális kollektorszám: 2 db
 Energetikai szempontból optimális kollektorszám: 3 db



**Szerelési tartozékok Solar 4000 TF síkkollektor
tetőre szerelése esetén**

Kollektorok										
	Összes kollektorszám		2		3			4		
	Sorok száma	1	2	1	2	3	1	2	2	
FCC 220-2V	Kollektorok száma soronként	2	1	3	2/1	1	4	2	2	
	Több sor sorba kapcsolása	-	igen	-	igen	igen	-	igen	-	
	Több sor párhuzamos kapcsolása	-	-	-	-	-	-	-	igen	
Cikkszám	Hidraulikus csatlakozó									
7 709 600 121		WFS 20	1	1	1	1	1	1	1	2
7 739 300 434	FCC 220-2V	FS 6	-	1	-	1	2	-	1	-
8 718 531 048		ELT 5-2	1	1	1	1	1	1	1	2
Cikkszám	Szerelőkészletek									
7 709 600 087		WMT 1	1	2	1	2	3	1	2	2
7 709 600 088	FCC 220-2V	WMT 2	1	-	2	1	-	3	2	2
7 739 300 436		FKA 3 ¹⁾								
7 739 300 281	FCC 220-2V	FKA 9 ¹⁾	2	2	3	3	3	4	4	4
7 739 300 439		FKA 4 ¹⁾								

1) A tetőfedés típusának megfelelően választandó

2) Szükséges, ha a hőteher > 2 kN/m², vagy az épületmagasság > 20 m

Példa: 2 db, 1 sorban elhelyezett FCC 220-2V kollektor szerelési és csatlakozó elemeire. Hullám/hódfarkú cseréptetőre szereléshez – ha az épületmagasság < 20 m – szükségesek a következők:

1 db WFS 20, 1 db ELT 5-2, 1 db WMT 1, 1 db WMT 2, 2 db FKA 3.

**Szerelési tartozékok Solar 4000 TF kollektorok síktetőre és
homlokzatra szerelése esetén**

Kollektorok										
	Összes kollektorszám		2		3			4		
	Sorok száma	1	2	1	2	3	1	2	2	
FCC 220-2V	Kollektorok száma soronként	2	1	3	2/1	1	4	2	2	
	Több sor sorba kapcsolása	-	igen	-	igen	igen	-	igen	-	
	Több sor párhuzamos kapcsolása	-	-	-	-	-	-	-	igen	
Cikkszám	Hidraulikus csatlakozó									
7 709 600 125		WFS 20	1	2	1	2	3	1	2	2
8 718 531 048	FCC 220-2V	ELT 5-2	1	2	1	2	3	1	2	2

Síktetőre szerelés

Cikkszám	Szerelőkészletek									
7 709 600 091	FCC 220-2V	WMF 1	2	2	3	3	3	4	4	4
7 709 600 087		WMT 1	1	2	1	2	3	1	2	2
7 709 600 088		WMT 2	1	-	2	1	-	3	2	2

- 2) Szükséges ha a hőteher > 2 kN/m² vagy az épületmagasság > 20 m
3) Szükséges neheztéteknő használata esetén, ha az épületmagasság < 20 m és a hőteher < 2 kN/m²
4) Szükséges neheztéteknő használata esetén, ha az épületmagasság > 20 m vagy a hőteher 2-3,8 kN/m²
5) Szükséges neheztéteknő használata nélkül, ha az épület magassága > 20 m vagy a hőteher 2-3,8 kN/m²
6) Szükséges neheztéteknő használata esetén, ha a hőteher > 2 kN/m² vagy az épületmagasság > 20 m

Szerelési tartozékok Solar 5000 TF síkkollektorok tetőre szerelése esetén

Kollektorok			2		3			4		
FKC-2S FKC-2W	Összes kollektorszám		1	2	1	2	3	1	2	2
	Sorok száma		1	2	1	2	3	1	2	2
	Kollektorok száma soronként		2	1	3	2/1	1	4	2	2
	Több sor sorba kapcsolása		-	igen	-	igen	igen	-	igen	-
	Több sor párhuzamos kapcsolása		-	-	-	-	-	-	-	igen

Cikkszám	Hidraulikus csatlakozó									
8 718 531 626	FKC-2S FKC-2W	FS 40-2	1	1	1	1	1	1	1	2
7 739 300 434		FS 6	-	1	-	1	2	-	1	-
8 718 531 048		ELT 5-2	1	1	1	1	1	1	1	2

Cikkszám	Szerelőkészletek										
8 718 531 017	FKC-2S	FKA 5-2	1	2	1	2	3	1	2	2	
8 718 531 018		FKA 6-2	1	0	2	1	0	3	2	2	
8 718 531 023		FKA 3-2 ¹⁾									
8 718 531 025		FKA 4-2 ¹⁾	2	2	3	3	3	4	4	4	
8 718 531 024		FKA 9-2 ¹⁾									
8 718 531 026		FKA 11-2 ¹⁾	1	2	1	2	3	1	2	2	
8 718 531 027		FKA 12-2 ¹⁾	1		2	1		3	2	2	
8 718 531 028		FKA 15-2 ^{1) 2)}									
8 718 531 029		FKA 16-2 ^{1) 2)}	2	2	3	3	3	4	4	4	
8 718 531 030		FKA 17-2 ^{1) 2)}									
8 718 531 019		FKA 7-2	1	2	1	2	3	1	2	2	
8 718 531 022		FKA 8-2	1		2	1		3	2	2	
8 718 531 023		FKC-2W	FKA 3-2 ¹⁾								
8 718 531 025			FKA 4-2 ¹⁾	2	2	3	3	3	4	4	4
8 718 531 024			FKA 9-2 ¹⁾								

1) A tetőfedés típusának megfelelően választandó

2) Szükséges ha a hőteher > 2 kN/m² vagy az épületmagasság > 20 m

Szerelési tartozékok Solar 5000 TF síkkollektorok tetősíkba szerelése esetén

Kollektorok							
FKC-2S FKC-2W	Összes kollektorszám		1	2	3	4	
	Sorok száma		1	1	1	1	
	Kollektorok száma soronként		1	2	3	4	
Cikkszám	Hidraulikus csatlakozó						
8 718 531 625	FKC-2S	FS 41-2	1	1	1	1	
8 718 531 048	FKC-2W	ELT 5-2	1	1	1	1	
Cikkszám	Szerelőkészletek						
8 718 530 980	FKC-2S	FKI 3-2 ¹⁾	1				
8 718 530 992		FKI 15-2 ¹⁾					
8 718 530 981		FKI 5-2 ¹⁾			1	1	1
8 718 530 993		FKI 17-1 ¹⁾					
8 718 530 982		FKI 6-2 ¹⁾				1	2
8 718 530 994		FKI 18-2 ¹⁾					
8 718 530 986	FKC-2W	FKI 9-2 ¹⁾	1				
8 718 530 998		FKI 21-2 ¹⁾					
8 718 530 987		FKI 11-2 ¹⁾			1	1	1
8 718 530 999		FKI 23-2 ¹⁾					
8 718 530 988		FKI 12-2 ¹⁾				1	2
8 718 531 000		FKI 24-2 ¹⁾					

1) A tetőfedés típusának megfelelően választandó

Kollektorok										
FKC-2S FKC-2W	Összes kollektorszám		2		3			4		
	Sorok száma		1	2	1	2	3	1	2	2
	Kollektorok száma soronként		2	1	3	2/1	1	4	2	2
	Több sor sorba kapcsolása		-	igen		igen	igen		igen	
	Több sor párhuzamos kapcsolása		-	-						igen
Cikkszám	Hidraulikus csatlakozó									
8 718 531 627	FKC-2S	FS 42-2	1	2	1	2	3	1	2	2
8 718 531 048	FKC-2W	ELT 5-2	1	2	1	2	3	1	2	2
Cikkszám	Szerelőkészletek									
8 718 531 031	FKC-2S	FKF 3-2	1	2	1	2	3	1	2	2
8 718 531 032		FKF 4-2	1	-	2	1	-	3	2	2
8 718 531 035		FKF 7-2	2	2	3	3	3	4	4	4
8 718 531 036		FKF 8-2		-	1	-	-	1	-	-
8 718 531 026		FKF 11 ¹⁾	1	2	1	2	3	1	2	2
8 718 531 027		FKF 12 ¹⁾	1	-	2	1	-	3	2	2
8 718 531 033	FKC-2W	FKF 5-2	1	2	1	2	3	1	2	2
8 718 531 034		FKF 6-2	1	-	2	1	-	3	2	2
8 718 531 035		FKF 7-2	4	4	6	6	6	8	8	8
8 718 531 037		FKF 9-2	-	-	1	-	-	1	-	-

1) Szükséges ha a hőteher > 2 kN/m² vagy az épületmagasság > 20 m




Csatlakozó tartozékok Solar 4000 TF síkkollektorhoz

Ábra	Jellemzők	Megnevezés	Cikkszám	Nettó listaár (Ft)
	Csatlakozó egységcsomag FCC 200-2V kollektorhoz tetőszerkezetre szereléshez. Minden kollektor sorhoz egy szükséges, a következőkből áll: megerősített tömlőcsont és csatlakozó tömlő tetőátvezetéshez 1 m hosszú, rugós pántbilincs, átmenet 18 mm-es szorítógyűrűs kötésre vagy 3/4"-es külső menetre.	WFS 20	7 709 600 121	19 200
	Csatlakozó egységcsomag kollektorhoz síktetős szereléshez. Minden kollektor sorhoz egy szükséges, a következőkből áll: megerősített tömlőcsont, rugós pántbilincs, könyökkötés átmenettel 18 mm-es szorítógyűrűs kötésre vagy 3/4"-es külső menetre.	WFS 22	7 709 600 125	19 200
	Sorkapcsoló egységcsomag tetőre szerelésnél (FCC 220-2V, FKC-2). Minden pótsorhoz egy szükséges, a következőkből áll: megerősített tömlőcsont és csatlakozó tömlő, 1 m hosszú, rugós pántbilincs, könyökkötés.	FS 6	7 739 300 434	25 900
	Légtelenítő egységcsomag (FKC-2). Légtelenítő tartozékok, közvetlenül kollektoron vagy padlástérben, a következőkből áll: hőálló légtelenítő automatika elzáró golyós-csapval, réztartály a légleválasztáshoz, átmenet 18 mm szorítógyűrűs kötésre vagy 3/4"-es külső menetre.	ELT 5-2	8 718 531 048	21 900
	Csatlakozó egységcsomag szolár kétutas elosztókábelhez. Kötések szolár kétutas elosztókábeles csatlakozótömlők és szolár állomás bekötésére, szerelőanyag.	SDRZ 5	7 739 300 431	28 800




Csatlakozó tartozékok Solar 5000 TF síkkollektorhoz

Ábra	Jellemzők	Megnevezés	Cikkszám	Nettó listaár (Ft)
	Csatlakozó egységcsomag FKC-2 tetőszerkezetre szereléshez. Minden kollektor sorhoz egy szükséges, a következőkből áll: megerősített tömlőcsont és csatlakozó tömlő tetőátvezetéshez 1 m hosszú, rugós pántbilincs, átmenet 18 mm-es szorítógyűrűs kötésre vagy 3/4"-es külső menetre.	FS 40-2	8 718 531 625	23 200
	Csatlakozó egységcsomag FKC-2 tetőszerkezetbe szereléshez. Minden kollektor sorhoz egy szükséges, a következőkből áll: megerősített tömlőcsont és csatlakozó tömlő tetőátvezetéshez 1 m hosszú, rugós pántbilincs, könyökkötés, átmenet 18 mm-es szorítógyűrűs kötésre vagy 3/4"-es külső menetre.	FS 41-2	8 718 531 626	35 100
	Csatlakozó egységcsomag FKC-2 síktetős szereléshez. Minden kollektor sorhoz egy szükséges, a következőkből áll: megerősített tömlőcsont, rugós pántbilincs, könyökkötés átmenettel 18 mm-es szorítógyűrűs kötésre vagy 3/4"-es külső menetre.	FS 42-2	8 718 531 627	18 800

Csatlakozó tartozékok Solar 5000 TF síkkollektorhoz

Ábra	Jellemzők	Megnevezés	Cikkszám	Nettó listaár (Ft)
	Sorkapcsoló egységcsomag tetőre szerelésnél (FCC 220-2V, FKC-2). Minden pótsorhoz egy szükséges. A következőkből áll: megerősített tömlőcsonk és csatlakozó tömlő, 1 m hosszú, rúgós pántbilincs, könyökkötés.	FS 6	7 739 300 434	25 900
	Légtelenítő egységcsomag (FCC 220-2V, FKC-2). Légtelenítő tartozékok, közvetlenül kollektoron vagy padlástérben. A következőkből áll: hőálló légtelenítő automatika elzáró golyós-csappal, réztartály a légleválasztáshoz, átmenet 18 mm szorítógyűrűs kötésre vagy 3/4"-es külső menetre.	ELT 5-2	8 718 531 048	21 900
	Csatlakozó egységcsomag szolár kétutas elosztókábelhez. Kötések szolár kétutas elosztókábeles csatlakozótömlők és szolár állomás bekötésére, szerelőanyag.	SDR Z5	7 739 300 431	28 800

Alaptartozékok lapos tetőre szereléshez Solar 4000 TF síkkollektorhoz

Ábra	Jellemzők	Megnevezés	Cikkszám	Nettó listaár (Ft)
	Síktető állvány FCC 220-2V síkkollektorhoz. Minden kollektorhoz szükséges. Kiegészítőként 1 kollektor esetén WMT 1, több kollektor esetén WMT 1 és WMT 2 tartósínek szükségesek.	FKF 10	7 747 025 399	52 500
	Alap egységcsomag tetőszerkezetre FCC 220-2V kollektorokhoz. Minden kollektor sorhoz egy szükséges, a következőkből áll: alumínium sínprofil, rögzítőanyag az első kollektorhoz, szükséges FKA 3, FKA 4 vagy FKA 9 rögzítő készlet.	WMT 1	7 709 600 087	13 500
	Bővítő egységcsomag tetőszerkezetre szereléshez FCC 220-2V kollektorokhoz. További kollektorhoz szükséges, következőkből áll: alumínium sínprofil, rögzítőanyag, szükséges WMT 1 és FKA 3, FKA 4 vagy FKA 9 rögzítő készlet.	WMT 2	7 709 600 088	13 400

Alaptartozékok tetőre szereléshez Solar 4000 TF síkkollektorokhoz

Ábra	Jellemzők	Megnevezés	Cikkszám	Nettó listaár (Ft)
	Alap egységcsomag tetőszerkezetre FCC 220-2V kollektorhoz. Minden kollektor sorhoz egy szükséges, a következőkből áll: aluminíum sínprofil, rögzítőanyag az első kollektorhoz, szükséges FKA 3, FKA 4 vagy FKA 9 tető összekötés.	WMT 1	7 709 600 087	13 500
	Bővítő egységcsomag tetőszerkezetre szereléshez kollektorhoz. További kollektorhoz szükséges, következőkből áll: aluminíum sínprofil, rögzítőanyag, szükséges WMT 1 és FKA 3, FKA 4 vagy FKA 9 tető összekötés.	WMT 2	7 709 600 088	13 400
	Rögzítő készlet hullám/hódfarkú-cserépre, tetőszerkezetre szereléshez FKT-1S/W kollektorokhoz. Minden kollektorra egy szükséges. A következőkből áll: 4 db átalakítható tetőfedő kapocs/kötőgerenda horog alumíniumból beakasztáshoz tető lécborításba vagy kötés szarufával, illeszthető léchez vagy hullámcserepéhez.	FKA 3	7 739 300 436	12 900
	Rögzítő készlet hullám/bádoglemezre, tetőszerkezetre szereléshez FKT-1S/W kollektorokhoz. Minden kollektorra egy készlet szükséges. A készlet a következőkből áll: 4 db tőcsavar a rögzítéshez szarufán és szerelőanyagok.	FKA 4	7 739 300 439	24 600
	Rögzítő készlet palára/zsindelyre, tetőszerkezetre szereléshez FKT-1S/W, kollektorokhoz. Minden kollektorra egy készlet szükséges. A következőkből áll: 4 db speciális tetőfedő kapocs padlástérben való rögzítéshez.	FKA 9	7 739 300 281	25 100





Alaptartozékok tetőre szereléshez Solar 5000 TF síkkollektorokhoz

Ábra	Jellemzők	Megnevezés	Cikkszám	Nettó listaár (Ft)
	Alap egységcsomag tetőszerkezetre FK-2S kollektorhoz. Minden kollektor sorhoz egy szükséges, a következőkből áll: aluminíum sínprofil, rögzítőanyag az első kollektorhoz, szükséges FKA 3, FKA 4 vagy FKA 9 tető összekötés.	FKA 5-2	8 718 531 017	17 400
	Bővítő egységcsomag tetőszerkezetre szereléshez FK-2S kollektorhoz. További kollektorhoz szükséges, a következőkből áll: aluminíum sínprofil, rögzítőanyag, szükséges FKA 5-2 és FKA 3-2, FKA 4-2 vagy FKA 9-2 rögzítő készlet.	FKA 6-2	8 718 531 018	16 300
	Alap egységcsomag tetőszerkezetre szereléshez FK-2W kollektorhoz. Minden kollektor sorra egy szükséges, a következőkből áll: aluminíum sínprofil, rögzítőanyag az első kollektorhoz, szükséges: FKA 3-2, FKA 4-2 vagy FKA 9-2 rögzítő készlet.	FKA 7-2	8 718 531 019	25 900
	Bővítő egységcsomag tetőszerkezetre szereléshez FK-2W kollektorhoz. Minden kollektorra egy szükséges, a következőkből áll: aluminíum sínprofil, rögzítőanyag, szükséges FKA 7 és FKA 3-2, FKA 4-2 vagy FKA 9-2 rögzítő készlet.	FKA 8-2	8 718 531 022	26 000
	Rögzítő készlet hullám-/hódfarkúcserepre, tetőszerkezetre szereléshez FCC 220-2V, FKT-1S/W kollektorokhoz. Minden kollektorra egy szükséges. A következőkből áll: 4 db átalakítható tetőfedő kapocs/kötőgerenda horog aluminíumból beakasztáshoz tető lécborításba vagy kötés szarufával, illeszthető léchez vagy hullámcserephez.	FKA 3-2	8 718 531 023	15 000
	Rögzítő készlet hullám-/bádoglemezre, tetőszerkezetre szereléshez FK-2S/W kollektorhoz. Minden kollektorra egy készlet szükséges. A készlet a következőkből áll: 4 db töcsavar a rögzítéshez szarufán és szerelőanyagok.	FKA 4-2	8 718 531 025	24 300
	Rögzítő készlet palára/zsindelyre, tetőszerkezetre szereléshez FK-2S/W kollektorhoz. Minden kollektorra egy készlet szükséges. A következőkből áll: 4 db speciális tetőfedő kapocs padlástérben való rögzítéshez.	FKA 9-2	8 718 531 024	26 100


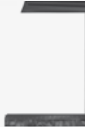

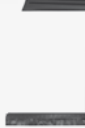
Kiegészítő tartozékok tetőre szereléshez Solar 5000 TF síkkollektorokhoz

Ábra	Jellemzők	Megnevezés	Cikkszám	Nettó listaár (Ft)
	Pótsín FKA 5-2-höz, alap egységcsomag tető-szerkezetre szereléshez FK-2S kollektorhoz, minden kollektor sorhoz egy szükséges tetőszerkezetre- vagy siktetős szereléshez, min. épületmagasság: > 20 m – 100 m vagy hőterhelés: > 2 kN/m ² – 3,1 kN/m ² , következőkből áll: alumínium sínprofil, rögzítőanyag. Tetőszerkezeti szerelésnél szükséges FKA 15-2, FKA 16-2 vagy FKA 17-2 hőterhelés profil.	FKA 11-2	8 718 531 026	11 600
	Pótsín FKA 6-hoz bővítő egységcsomag tetőszerkezetre szereléshez FK-2S kollektorhoz, további kollektorokhoz egy szükséges tetőszerkezetre- vagy siktetős szereléshez, épületmagasság: > 20 m – 100 m vagy hőterhelés: > 2 kN/m ² – 3,1 kN/m ² , következőkből áll: alumínium sínprofil, rögzítőanyag, szükséges FKA 11, FKA 15, FKA 16 vagy FKA 17 hőterhelés profil.	FKA 12-2	8 718 531 027	11 600
	Hőterhelés profil hullám-/hódfarkú cserépre, tetőszerkezetre szereléshez FK-2S kollektorhoz, kollektoronként egy szükséges tetőszerkezetre szerelésnél, épületmagasság: > 20 m – 100 m vagy hőterhelés: > 2 kN/m ² – 3,1 kN/m ² , következőkből áll: alumínium sínprofil, átalakítható tetőfedő kapocs/kötőgerenda horog, 2 db, rögzítő-anyag, szükséges: FKA 11-2 vagy FKA 12-2	FKA 15-2	8 718 531 028	38 100
	Hőterhelés profil pala-/zsindelytetőre, tetőszerkezetre szereléshez FK-2S kollektorhoz. Minden kollektorhoz szükséges tetőszerkezeti szerelésnél, épületmagasság: > 20 m – 100 m vagy hőterhelés: > 2 kN/m ² – 3,1 kN/m ² , következőkből áll: alumínium sínprofil, speciális tetőfedő kapocs rögzítéshez padlástérben, 2 db, rögzítőanyag szükséges: FKA 11-2 vagy FKA 12-2.	FKA 16-2	8 718 531 029	37 600
	Hőterhelés profil hullámlemez/ bádoglemez tetőre, tetőszerkezetre szereléshez FK-2S kollektorhoz. Minden kollektorhoz szükséges tetőszerkezeti szerelésnél, épületmagasság: > 20 m – 100 m vagy hőterhelés: > 2 kN/m ² – 3,1 kN/m ² , következőkből áll: alumínium sínprofil, tócsavar rögzítéshez a szarufán, 2 db, szerelőanyag, szükséges: FKA 11-2 vagy FKA 12-2	FKA 17-2	8 718 531 030	83 600





Tartozékok 1 önálló kollektor tetőbe szereléséhez Solar 5000 TF síkkollektorokhoz

Ábra	Jellemzők	Megnevezés	Cikkszám	Nettó listaár (Ft)
	Alap egységcsomag hullámcserép tetőszerkezetbe szereléshez FKC-2S kollektorhoz. Csak egy kollektornál alkalmazható, a következőkből áll: felső és alsó csatlakozólemez, bal és jobb oldallemez, rögzítőanyag.	FKI 3-2	8 718 530 980	165 500
	Alap egységcsomag hódfarkúcserep tetőszerkezetbe szereléshez FKC-2S kollektorhoz. Csak egy kollektornál alkalmazható, a következőkből áll: felső és alsó csatlakozólemez, bal és jobb oldallemez, rögzítőanyag.	FKI 15-2	8 718 530 992	165 500
	Alap egységcsomag hullámcserép tetőszerkezetbe szereléshez FKC-2W kollektorhoz. Csak egy kollektornál alkalmazható, a következőkből áll: felső és alsó csatlakozólemez, bal és jobb oldallemez, rögzítőanyag.	FKI 9-2	8 718 530 986	175 400
	Alap egységcsomag hódfarkúcserep tetőszerkezetbe szereléshez FKC-2W kollektorhoz. Csak egy kollektornál alkalmazható, a következőkből áll: felső és alsó csatlakozólemez, bal és jobb oldallemez, rögzítőanyag.	FKI 21-2	8 718 530 998	178 700

Tartozékok 2 vagy több kollektor tetőbe szereléséhez Solar 5000 TF síkkollektorokhoz

Ábra	Jellemzők	Megnevezés	Cikkszám	Nettó listaár (Ft)
	Alap egységcsomag hullámcserép tetőszerkezetbe szereléshez 2 db FKC-2S kollektorhoz. Alkalmos két kollektorhoz, a következőkből áll: felső és alsó csatlakozólemez, bal és jobb oldallemez, fedőléc, rögzítőanyag.	FKI 5-2	8 718 530 981	250 400
	Bővítő egységcsomag hullámcserép tetőszerkezetbe szereléshez FKC-2S kollektorhoz. További kollektoronként szükséges, a következőkből áll: felső és alsó csatlakozólemez, fedőléc, rögzítőanyag, szükséges: FKI 5.	FKI 6-2	8 718 530 982	110 300
	Alap egységcsomag hódfarkúcserep tetőszerkezetbe szereléshez 2 db FKC-2S kollektorhoz. Alkalmos két kollektorra, a következőkből áll: felső és alsó csatlakozólemez, bal és jobb oldallemez, fedőléc, rögzítőanyag.	FKI 17-2	8 718 530 993	239 100
	Bővítő egységcsomag hódfarkúcserep tetőszerkezetbe szereléshez FKC-2S kollektorhoz, minden további kollektorhoz szükséges. Következőkből áll: felső és alsó csatlakozólemez, fedőléc, rögzítőanyag. Szükséges: FKI 17.	FKI 18-2	8 718 530 994	105 500





Tartozékok 2 vagy több kollektor tetőbe szereléséhez Solar 5000 TF síkkollektorokhoz

Ábra	Jellemzők	Megnevezés	Cikkszám	Nettó listaár (Ft)
	Alap egységcsomag hullámcserép tetőszerkezetbe szereléshez 2 db FKC-2W kollektorhoz. alkalmas két kollektorhoz. Következőkből áll: felső és alsó csatlakozólemez, bal és jobb oldallemez, fedőléc, rögzítőanyag.	FKI 11-2	8 718 530 987	302 600
	Bővítő egységcsomag hullámcserép tetőszerkezetbe szereléshez FKC-2W kollektorhoz, minden további kollektorhoz szükséges, következőkből áll: felső és alsó csatlakozólemez, fedőléc, rögzítőanyag. Szükséges: FKI 11	FKI 12-2	8 718 530 988	133 800
	Alap egységcsomag hódfarkúcserep tetőszerkezetbe szereléshez 2 db FKC-2W kollektorhoz. Alkalmas két kollektorhoz, következőkből áll: felső és alsó csatlakozólemez, bal és jobb oldallemez, fedőléc, rögzítőanyag.	FKI 23-2	8 718 530 999	308 700
	Bővítő egységcsomag hódfarkúcserep tetőszerkezetbe szereléshez FKC-2W kollektorhoz. További kollektoronként szükséges, következőkből áll: Felső és alsó csatlakozólemez, fedőléc, rögzítőanyag, szükséges: FKI 23	FKI 24-2	8 718 531 000	135 600

Alaptartozékok homlokzati szereléshez Solar 5000 TF (FKC-2W) síkkollektorhoz

Ábra	Jellemzők	Megnevezés	Cikkszám	Nettó listaár (Ft)
	Alap egységcsomag, síktető állvány, síktetős és homlokzati szereléshez W jelű kollektorhoz	FKF 5-2	8 718 531 033	58 100
	Bővítő egységcsomag síktető állvány, síktetős és homlokzati szereléshez	FKF 6-2	8 718 531 034	53 900
	Póttámasz síktetős és homlokzati szereléshez W jelű kollektorhoz	FKF 9-2	8 718 531 037	27 900

Alaptartozékok lapos tetőre szereléshez Solar 5000 TF síkkollektorhoz

Ábra	Jellemzők	Megnevezés	Cikkszám	Nettó listaár (Ft)
	Alap egységcsomag síktető állványhoz FKC-2S kollektorhoz. Minden kollektor sorhoz szükséges, következőkből áll: alumínium szerelőprofil állítható 25°-60° hajlásszöggel, alumínium sínprofil, szerelőanyag, szükséges: síktető teknő egységcsomag FKF 7 vagy helyszíni rögzítés.	FKF 3-2	8 718 531 031	89 200
	Bővítő egységcsomag, síktető állvány, FKC-2S kollektorhoz. Minden további kollektorhoz szükséges, következőkből áll: alumínium szerelőprofil 25°-60° állítható hajlásszöggel; alumínium sínprofil, szerelőanyag, szükséges: FKF 3 és síktető teknő egységcsomag FKF 7 vagy helyszíni rögzítés.	FKF 4-2	8 718 531 032	40 700
	Alap egységcsomag, síktető állvány, síktetős és homlokzati szereléshez, FKC-2W kollektorhoz. Minden kollektorhoz egy szükséges, következőkből áll: alumínium szerelőprofil 30°-45° állítható hajlásszöggel, alumínium sínprofil, szerelőanyag. Szükséges: síktető teknő egységcsomag FKF 7-2 vagy helyszíni rögzítés, 45°-60° hajlásszögű fali szerelésnél póttámasz FKF 9-2 szükséges.	FKF 5-2	8 718 531 033	58 100
	Bővítő egységcsomag, síktető állvány, síktetős és homlokzati szereléshez FKC-2W kollektorhoz. Minden további kollektorhoz szükséges, következőkből áll: alumínium szerelőprofil 30°-45° állítható hajlásszöggel, alumínium sínprofil, szerelőanyag. Szükséges: FKF 5-2 és síktető teknő egységcsomag FKF 7-2 vagy helyszíni rögzítés, 45°-60° hajlásszögű fali szerelésnél póttámasz FKF 9-2 szükséges.	FKF 6-2	8 718 531 034	53 900

Kiegészítő tartozékok lapos tetőre szereléshez Solar 5000 TF síkkollektorhoz

Ábra	Jellemzők	Megnevezés	Cikkszám	Nettó listaár (Ft)
	Nehezekteknő készlet síktető állványokhoz. Minden állványhoz 1 készlet szükséges. Az ellensúlyozáshoz ömlesztett anyag, pl. beton, vagy kőlap használható. Tartalma 4 db 90 cm×30 cm teknő.	FKF 7-2	8 718 531 035	34 100
	Póttámasz FKC-2S kollektorhoz, épületmagasság: >20 – 100 m vagy hőterhelés: > 2 kN/m ² – 3,1 kN/m ² vagy síktető teknő szerelésnél 4., 7. és 10. kollektornál. Következőkből áll: alumínium szerelőprofil 25°-60° állítható hajlásszöggel, rögzítőanyag, szükséges: FKF 4.	FKF 8-2	8 718 531 036	30 600
	Póttámasz síktető és homlokzati szereléshez FKC-2W kollektorhoz. Szükséges, ha az épületmagasság: > 20 m – 100 m vagy hőterhelés: > 2 kN/m ² – 3,1 kN/m ² vagy síktető teknős szerelésnél vagy fái szerelésnél, a következőkből áll: alumínium szerelőprofil állítható 30° – 45° hajlásszöggel, rögzítőanyag, szükséges: FKF 6.	FKF 9-2	8 718 531 037	27 900
	Pótsín FKF 3-2-höz FKC-2S kollektor esetén. Minden kollektor sorhoz egy szükséges tetőszerkezetre vagy síktető szereléshez, min. épületmagasság: > 20 m – 100 m vagy hőterhelés: > 2 kN/m ² – 3,1 kN/m ² , következőkből áll: alumínium sínprofil, rögzítőcsavarok.	FKA 11-2	8 718 531 026	11 600
	Pótsín FKF 4-2-höz, FKC-2S kollektor esetén. További kollektorokhoz egy szükséges tetőszerkezetre vagy síktető szereléshez, épületmagasság: > 20 m – 100 m vagy hőterhelés: > 2 kN/m ² – 3,1 kN/m ² , következőkből áll: alumínium sínprofil, rögzítőanyag, szükséges FKA 11-2 és FKF 8-2.	FKA 12-2	8 718 531 027	11 600

Tartozékok Solar 7000 TV kollektorhoz

Ábra	Jellemzők	Megnevezés	Cikkszám	Nettó listaár (Ft)
	Csatlakozó csőkészlet VK 140-1 és VK 280-1 vákuumsöves kollektorokhoz, ferde tetőre szereléshez. Kollektor soronként 1 készlet szükséges. Hőszigetelt, 1m hosszúságú, flexibilis rozsdamentes acélcső szorítógyűrűs csatlakozással (18 mm) vagy külső menettel (3/4").	FS 111	8 718 530 586	34 500
	Csatlakozó készlet VK 140-1 és VK 280-1 vákuumsöves kollektorokhoz, lapos tetőre szereléshez. Kollektor soronként 1 készlet szükséges. Tartalma 2db réz csatlakozó könyök szorítógyűrűs csatlakozással (18 mm) vagy külső menettel (3/4").	FS 112	8 718 530 587	14 200
	Csatlakozó készlet 15 mm-es rézcsőhöz (pl. SDR 15)	SDR Z6	8 718 530 874	12 200
	Csatlakozó készlet 2 kollektor közötti csatlakozáshoz	SZ 4	8 718 530 872	24 700
	Elzárószelep vákuumsöves kollektorokkal szerelt rendszerhez. Több sor párhuzamos kötésekor szükséges az egyes sorok kizárásának biztosításához feltöltés esetén.	SZ 6	8 718 530 911	61 800
	Hőhordozó folyadék vákuumsöves kollektorokhoz. Készre kevert, adalékolt, vörös színű propilénglikol-víz keverék (55/45 tf %). Más szerrel keverni tilos! Fagyvédelem -28 °C-ig. 10 liter	WTV 10	8 718 660 946	22 300
	Hőhordozó folyadék vákuumsöves kollektorokhoz. Készre kevert, adalékolt, vörös színű propilénglikol-víz keverék (55/45 tf %). Más szerrel keverni tilos! Fagyvédelem -28 °C-ig. 20 liter	WTV 20	8 718 660 947	37 100
	Alap tartó sínkészlet tetőszerkezetre szereléshez 2 db VK 140-1 kollektorhoz.	VKA 3	8 718 530 848	62 900
	Alap tartósín készlet tetőszerkezetre szereléshez 3 db VK 140-1 kollektorhoz vagy 1 db VK 140-1 és 1db VK 280-1 kollektorhoz.	VKA 4	8 718 530 850	81 600
	Alap tartósín készlet 1db VK 140-1 vagy VK 280-1 kollektorhoz. Ferde tető esetén megfelelő rögzítőkészlet (VKB..), lapos tető esetén állvány (VKF..) szükséges.	VKA 5	8 718 530 851	33 800
	Rögzítő készlet hullám tetőcseréphez VK 140-1 és VK 280-1 kollektorokhoz. 4 db rögzítőkapocs/készlet. Használható 2 db VK 140-1 vagy 1 db VK 280-1 kollektorhoz. A csomag fa alátét lemezeket tartalmaz a magasság beállításához.	VKB 2	8 718 530 856	30 900

* Fűtési rendszerbe nem alkalmazható!

Tartozékok Solar 7000 TV kollektorhoz

Ábra	Jellemzők	Megnevezés	Cikkszám	Nettó listaár (Ft)
	Rögzítő készlet hullám tetőcseréphez VK 140-1 és VK 280-1 kollektorokhoz. 6 db rögzítőkapocs/készlet. Használható 3 db VK 140-1 vagy 1-1 db VK 140-1 és VK 280-1 kollektorhoz. A csomag fa alátét lemezeket tartalmaz a magasság beállításához.	VKB 6	8 718 530 907	40 400
	Rögzítő készlet hornyolt cseréphez VK 140-1 és VK 280-1 kollektorokhoz. 4 db rögzítőkapocs/készlet. Használható 2 db VK 140-1 vagy 1db VK 280-1 kollektorhoz. A csomag fa alátét lemezeket tartalmaz a magasság beállításához.	VKB 5	8 718 530 859	32 400
	Rögzítő készlet hornyolt cseréphez VK 140-1 és VK 280-1 kollektorokhoz. 6 db rögzítőkapocs/készlet. Használható 3 db VK 140-1 vagy 1-1 db VK 140-1 és VK 280-1 kollektorhoz. A csomag fa alátét lemezeket tartalmaz a magasság beállításához.	VKB 9	8 718 530 910	44 100
	Rögzítő készlet zsindelemre VK 140-1 és VK 280-1 kollektorokhoz. 4 db rögzítőkapocs/készlet. Használható 2 db VK 140-1 vagy 1 db VK 280-1 kollektorhoz. A csomag fa alátét lemezeket tartalmaz a magasság beállításához.	VKB 4	8 718 530 858	28 300
	Rögzítő készlet zsindelemre VK 140-1 és VK 280-1 kollektorokhoz. 6 db rögzítőkapocs/készlet. Használható 3 db VK 140-1 vagy 1-1 db VK 140-1 és VK 280-1 kollektorhoz. A csomag fa alátét lemezeket tartalmaz a magasság beállításához.	VKB 8	8 718 530 909	49 900
	Rögzítő készlet hullámlemezre VK 140-1 és VK 280-1 kollektorokhoz. 4 db rögzítőkapocs/készlet. Használható 2 db VK 140-1 vagy 1 db VK 280-1 kollektorhoz. A csomag fa alátét lemezeket tartalmaz a magasság beállításához.	VKB 3	8 718 530 857	33 700
	Rögzítő készlet hullámlemezre VK 140-1 és VK 280-1 kollektorokhoz. 6 db rögzítőkapocs/készlet. Használható 3 db VK 140-1 vagy 1-1 db VK 140-1 és VK 280-1 kollektorhoz. A csomag fa alátét lemezeket tartalmaz a magasság beállításához.	VKB 7	8 718 530 908	34 500
	Tartó állvány vákuumcsöves kollektorokhoz síktető vagy homlokzati szereléshez. Dőlésszög 30-60°. A készlet tartalmaz rögzítő csavarokat talpazathoz való rögzítéshez. Kollektoronként 1 készlet, valamint VKA 5 szükséges.	VKF 4	8 718 530 853	49 800
	Tartó állvány vákuumcsöves kollektorokhoz síktető vagy homlokzati szereléshez. Dőlésszög 45°. A készlet tartalmaz rögzítő csavarokat talpazathoz való rögzítéshez. Kollektoronként 1 készlet, valamint VKA 5 szükséges.	VKF 3	8 718 530 852	86 000

Kiegészítők napkollektoros rendszerekhez









Ábra	Jellemzők	Megnevezés	Cikkszám	Nettó listaár (Ft)
	Szolár tágulási tartály fali tartóval, 18 liter, 1-3 kollektor, max. üzemi nyomás: 8 bar	SAG 18	7 739 300 100	12 500
	Szolár tágulási tartály fali tartóval, 25 liter, 4-5 kollektor, max. üzemi nyomás: 8 bar	SAG 25	7 739 300 119	25 800
	Szolár tágulási tartály fali tartóval, 35 liter, 6-8 kollektor, max. üzemi nyomás: 8 bar	SAG 35	7 739 300 120	37 100
	Szolár tágulási tartály, 50 liter, max. üzemi nyomás: 10 bar	SAG 50	7 747 010 470	52 200
	Szolár tágulási tartály, 80 liter, max. üzemi nyomás: 10 bar	SAG 80	7 747 010 471	60 300
	Előtét tartály a tágulási tartály magas hőmérséklettől való megvédésére, falitartóval, 5 liter.	VSG 5	7 747 010 472	33 300
	Előtét tartály a tágulási tartály magas hőmérséklettől való megvédésére, falitartóval, 12 liter.	VSG 12	7 747 010 473	41 100
	Háromutas váltószelep, 230 V, csatlakozás R ¾", $K_{VS}=4,5 \text{ m}^3/\text{h}$	DWU 20	7 739 300 116	34 700
	Háromutas váltószelep, 230 V, csatlakozás R 1", $K_{VS}=6,5 \text{ m}^3/\text{h}$	DWU 25	7 739 300 181	44 500
	Termostatikus keverőszelep, állítható: 30 ... 65°C, forrázás védelemmel, csatlakozás R ¾"	TWM 20	7 739 300 117	25 200
	Szolár kétutas elosztókábel, 2-4 kollektorhoz Cu 15 mm tekercsben; szolárkör csövezés megkönnyítésére; 15 m szigetelt előre- és visszatérő cső; hőszigetelt, UV- és hőálló 170°C-ig; puha, hajlékony részcső Cu 15×0,8 mm; kéteres érzékelő kábel	SDR 15	7 739 300 368	223 400
	Szolár kétutas elosztókábel, 4-6 kollektor Cu 18 mm tekercsben; szolárkör csövezés megkönnyítésére; 15 m szigetelt előre és visszatérő cső; hőszigetelt, UV- és hőálló max. 170°C-ig; puha, hajlékony részcső Cu 18×1 mm; kéteres érzékelő kábel.	SDR 18	7 739 300 369	251 000
	Csatlakozó egységcsomag szolár kétutas elosztókábelhez, kötések szolár kétutas elosztókábeles csatlakozótömlők és szolár állomás bekötésére, szerelőanyag.	SDR Z5	7 739 300 431	28 800

Kiegészítők napkollektoros rendszerekhez





Ábra	Jellemzők	Megnevezés	Cikkszám	Nettó listaár (Ft)
	Szolár kézi feltöltőpumpa sárgarézből, szolár rendszerhez való fix bekötéssel. Alkalmos külső szolár folyadékból való utántöltésre kis mértékű nyomásvesztés esetén, de nem alkalmas rendszer feltöltésre és átöblítésre. Elérhető nyomás 4 bar. Csatlakozás 1/2", hossz 225 mm.	SHP	7 739 300 366	49 600
	Szolár hőhordozó folyadék fagyáspont ellenőrző	WTP	7 739 300 055	12 100
	PH ellenőrző WTF szolár folyadékokhoz a korrózióvédelem felülvizsgálatára. 100 db	WTI	7 739 300 056	11 000
	Szolár szerviztáska szolár rendszer vizsgálatára és gondozására. Tartalma: refraktométer fagyáspont ellenőrzéshez, multiméter feszültség, áramerősség, ellenállás és hőmérséklet mérésekhez, nyomásmérő a tágulási tartályokhoz, elemlámpa, PH-ellenőrző, iránytű, csavarhúzó, SW5-ös imbusz-kulcs	SSK	7 739 300 367	25 2700
	Termosztatikus irányváltó és keverőegység átfolyós vízmelegítő vagy kombi falikazánok napkollektoros melegvíz rásegítésére. 45 °C szolártól érkező vízhőfok felett kikerüli a gázkészüléket, így az nem kapcsol be. Előbeállított kifolyó vízhőfok 45 °C.	SOLAR KIT	7 709 003 696	67 600
	Hőhordozó folyadék. Síkkollektorokhoz használható, szintelen, készre kevert, adalékolt propilén-glikol víz keverék (45%). Más szerrel keverni tilos! Fagyvédelem: -30 °C, 20 liter*	WTF 20	8 718 660 881	26 000
	Hőhordozó folyadék. Síkkollektorokhoz használható, szintelen, készre kevert, adalékolt propilén-glikol víz keverék (45%). Más szerrel keverni tilos! Fagyvédelem: -30 °C, 10 liter*	WTF 10	8 718 660 880	15 500

* Fűtési rendszerbe nem alkalmazható!

Szolár szabályozók

Ábra	Jellemzők	Megnevezés	Cikkszám	Nettó listaár (Ft)
	Hőmérséklet különbség szabályozó digitális kijelzővel. A csomag tartalmaz 2 db hőmérséklet érzékelőt.	B-sol 050	7 739 301 327	50 900
	Szolár szabályozó szolárrendszerekhez egy fogyasztóval, megvilágított LCD kijelzővel beépítési sémával, egyszerű kezeléssel, kapcsolási kimenettel fordulatszám szabályzású szivattyúhoz alsó szabályozási határral, állítható hőmérsékletkülönbség (4-20 K) és HMV hőmérséklet szabályozás 20-90 °C, állítható kollektor max. és min. hőmérséklet, 2 hőérzékelő.	B-sol 100-2	7 735 600 123	68 600
Kifutó termék 	Többféle működésű szolár szabályozó. 27 különböző kapcsolás választható. A napenergia különböző hasznosítása: HMV készítés, fűtésrágátás, uszodafűtés... Plusz funkciók: pl. visszatérő előfűtés, tároló áttöltés, 2 kollektor mező kezelése, külső hőcserélő vezérlés. Megvilágított LCD kijelző beépítési sémákkal, beépített hőmennyiségmérővel, (WMZ 3 alkalmazásával) 2 kapcsolási pont fordulatszám szabályzott szivattyúhoz alsó szabályozási határral, 3 kimenet további felhasználókhöz, 2 hőérzékelő.	B-sol 300	7 739 301 329	115 900
	Hőmennyiségmérő B-sol 300 szolár szabályozóhoz. Tartalma: térfogatáram mérő impulzus jeladóval és két hőmérséklet érzékelő.	WMZ 3	7 747 009 873	92 400
	Kapcsolómodul FR 120, FW 120 és FW 200 szabályozókhöz szolár melegvíz-készítéshez. A csomag tartalmaz 1 db kollektor- és 1 db tároló hőmérséklet érzékelőt.	ISM 1	7 719 003 519	67 200
	Kapcsolómodul FW 200, FW 500 szabályozókhöz szolár melegvíz-készítéshez és fűtés-rágátásához. A csomag tartalmaz 1 db kollektor-, 2 db tároló- és 1 db fűtővíz hőmérséklet érzékelőt.	ISM 2	7 719 003 520	81 500
	Kiegészítő kollektor hőérzékelő második kollektormező alkalmazása esetén B-sol 300 és ISM 2 szolár szabályozókhöz.	TF 2	7 747 009 880	12 700
	Kiegészítő vízhőmérséklet érzékelő B-sol 300 és ISM 2 szolár szabályozókhöz, valamint melegvíz-tárolókhöz.	SF 4	7 747 009 881	8 700

Szolár szivattyúállomások napkollektoros rendszerekhez

Ábra	Jellemzők	Megnevezés	Cikkszám	Nettó listaár (Ft)
	Egycsöves szolár állomás 10 kollektorig. Egy második kollektor mező vagy felhasználó bekötése a szolárrendszerbe, fordulatszám szabályzott szivattyú 6 m szállítómagasságig, elzáró szelep beépített hőmérsékletmérővel és nyitható gravitációs fékkel a visszatérőben, biztonsági szelep 6 bar nyomással és csatlakozási pont a tágulási tartályhoz, mosó és töltőállomás, térfogatáram mérő 2-16 l/min. Szorító gyűrűs kötés 22 mm-es csőhöz. Ha nincs kétsöves szolár állomás a rendszerben, mindig egy plusz légtelenítő vagy levegőelválasztó szükséges.*	AGS 10E-2	7 735 600 033	89 700
	Kétsöves szolár állomás 10 kollektorig, fordulatszám szabályzott szolár szivattyú 6 m emelőmagasságig, elzáró szelepek beépített hőmérsékletmérővel, gravitációs fék az előremenő és visszatérőben, biztonsági szelep 6 bar nyomással, csatlakozás a tágulási tartályhoz, töltő és átmosó csatlakozás, beépített levegőelválasztó, térfogatáram mérő 2-16 l/min. Szorító gyűrűs kötés 22 mm-es csőhöz.*	AGS 10-2	7 735 600 124	150 000
	Kétutas szolár állomás 11-20 kollektorig, fordulatszám szabályzott szolár szivattyúval, elzáró- és biztonsági szerelvényekkel, visszacsapó szeleppel, hőmérőkkel, légleválasztóval, nyomásmérővel, feltöltő csatlakozással, térfogatáram-mérővel, hőszigetelő dobozban. Előremenő és visszatérő csatlakozás 28 mm.*	AGS 20-2	7 735 600 038	197 400
	Kétutas szolár állomás 21-50 kollektorig fordulatszám szabályzott szolár szivattyúval, elzáró- és biztonsági szerelvényekkel, visszacsapó szeleppel, hőmérőkkel, légleválasztóval, nyomásmérővel, feltöltő csatlakozással, térfogatáram-mérővel, hőszigetelő dobozban. Előremenő és visszatérő csatlakozás 28 mm.*	AGS 50-2	7 735 600 039	330 600

* A szolár állomások csak ErP kész szabályzóval működnek, pl.: B-Sol 100-2

** a képek csak illusztrációk

Napkollektoros rendszer kiválasztásához jó tudni, hogy...



... mire szeretnénk használni (melegvíz-készítés, medence fűtés, fűtésrészegítés)?

A kollektor típusa függ az alkalmazási területtől. Fűtésrészegítés esetén a nyári időszakban a nagyobb kollektor felület miatt nagy mennyiségű hő termelődik, amit el kell tudni használni (pl. medencefűtés vagy puffer tároló).

... meglévő rendszer kiegészítése, vagy új telepítés?

Meglévő rendszer esetén hagyományos, indirekt tárolót is alkalmazhatunk, míg új telepítés esetén a 2 hőcserélős szolár tároló alkalmazható.

... melegvíz-készítésnél hány főt kell kiszolgálnia a rendszernek?

A tárolt víz térfogata függ a napi melegvíz igénytől. Családi ház esetén megközelítőleg számolhatunk fejenként 50 liter melegvíz igénnyel és ennek min. 1,5-szörösére választjuk a szolár tárolót.

... fűtésrészegítés esetén alacsony hőmérsékletű lesz-e a fűtés (padlófűtés, falfűtés, fan-coil)?

Fűtésrészegítés elsősorban az alacsony hőmérsékletű fűtési rendszerekben fejti ki hatását.

... hol helyezhető el a napkollektor (tetőn, tetőben, esetleg lapos tetőn)?

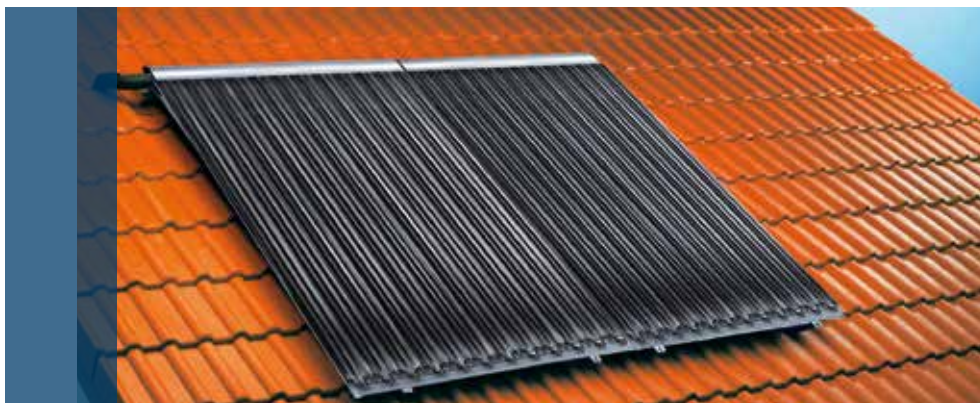
Az eltérő szerelési módok más-más szerelési anyagokat igényelnek.

... ferde tetőre való szerelésnél milyen a tető borítása (cserép, zsindely, hullámlemez)?

Az eltérő borítások eltérő rögzítő készleteket igényelnek.

... ha gázkazánnal közös rendszert alakítunk ki, milyen a kazán szabályozása, tudja-e fogadni a napkollektoros rendszert?

A legújabb Bosch Heatronic® III. elektronikával rendelkező készülékek szabályozói tudják kezelni a napkollektoros rendszereket. Ezekben az esetekben elegendő egy megfelelő szolár modul beépítése, a szabályozó maga a fűtési szabályozó lesz. Egyéb esetben önálló szolár szabályozóra van szükség.



Jelmagyarázat a kapcsolási sémákhoz

Rövidítések	
AB	Gyűjtő edény
AF	Külső hőmérséklet érzékelő
AGS 10-2	Szolár szivattyú állomás
AV	Elzáró szerelvény
B-sol 100-2	Szolár szabályozó
DWU	Váltószelep
E	Leeresztő szelep
FW 120	Időjáráskövető szabályozó szolár vezérléssel
HK	Fűtési kör
HP	Fűtési szivattyú (primer kör)
HW	Hidraulikus váltó
ISM	Szolár modul
IPM	Fűtési modul
KW	Hidegvíz
LA	Levegő leválasztó
MAG	Tágulási tartály
M	3-utas keverő
P	Fűtési szivattyú (szekunder kör)
RE	Átfolyási vízmennyiség-beállító kijelzővel
SAG	Szolár tágulási tartály
SB	Gravitációs fék (visszacsapó szelep)
SF	Tároló hőmérséklet-érzékelő
SP	Szolárköri szivattyú
SV	Biztonsági szelep
TWM	Termosztatikus keverőszelep
T1	Kollektor hőmérséklet-érzékelő
T2	Szolár-tároló hőmérséklet-érzékelő
T3/T4	Kiegészítő hőmérséklet-érzékelő
VF	Előremenő hőfokérzékelő
WW	Használati melegvíz
WT	Hőcserélő

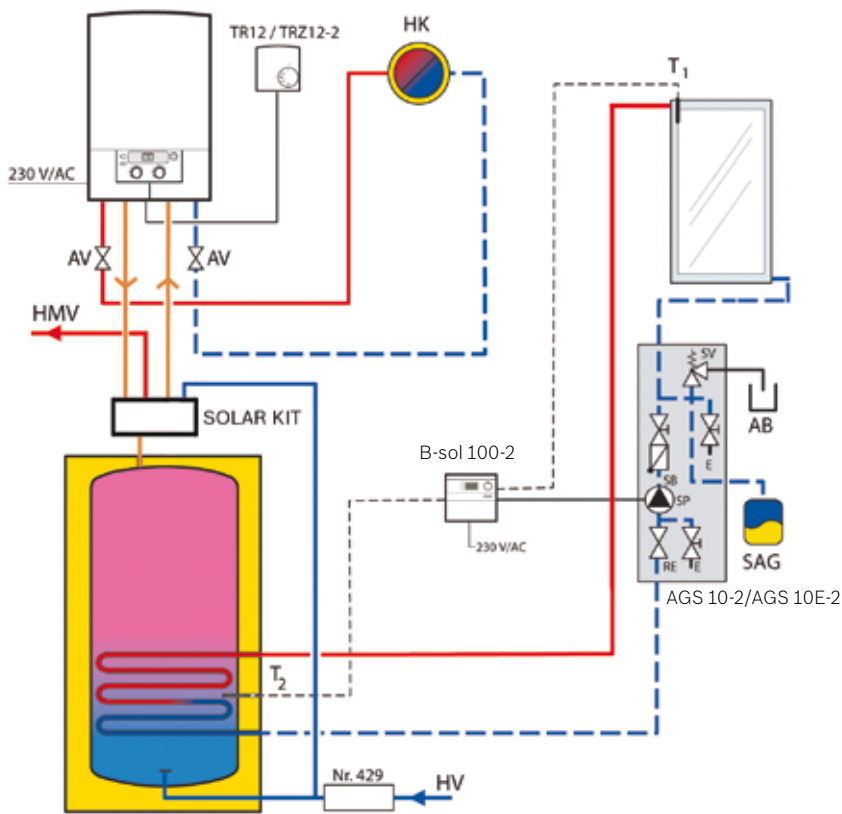
1. Szolár csomag

SOLAR KIT csomag

Kombi- vagy tárolóval egybeépített készülék kiegészítése (1 kollektor)

Meglévő kombi- vagy tárolóval egybeépített kazán kiegészítéséhez ajánlott kapcsolás. A régi HMV rendszer elé egy egy-hőcserélős tároló kerül beépítésre. A napkollektor az előfűtő tárolót melegíti. Vízelvétel esetén a szolár tárolóból előmelegített víz áramlik a Solar Kit egységhez, ami a víz hőmérsékletétől függően irányítja a vizet a fogyasztóhoz vagy a készülékhez utófűtésre. Az utófűtött víz ismét a Solar Kit egységbe kerül, majd szükség szerint hidegvíz hozzákeveréssel 45 °C-os hőmérsékletű víz jut el a fogyasztóhoz, így biztosítva a forrázásvédelmet.

A csomaghoz tetőborítástól függő rögzítőkészlet szükséges (FKA 3, FKA 4 vagy FKA 9).



db	Cikkszám	Megnevezés	Jellemzők
1	7 739 600 093	FCC 220-2V	Síkkollektor álló elrendezésű szereléshez
1	7 709 600 087	WMT 1	Alap rögzítő sín készlet tetőszerkezetre
1	7 709 600 121	WFS 20	Flexibilis csatlakozó készlet
1	8 718 531 048	ELT 5-2	Légtelenítő készlet
1	7 739 300 100	SAG 18	Szolár tágulási tartály 18 liter
1	7 735 600 033	AGS 10E-2	Egyutas szolár állomás
1	8 718 660 881	WTF 20	Hőhordozó folyadék (Tyfocor® L) 20 liter
1	8 718 545 244	WSTB 120 O	120 literes indirekt fűtésű tároló
1	7 735 600 123	B-SOL 100-2	Szolár szabályozó automatika
1	7 709 003 696	SOLAR KIT	Termosztatikus irányváltó készlet
1	7 739 600 094	SOLAR KIT csomag	Nettó listaár: 588 840 Ft



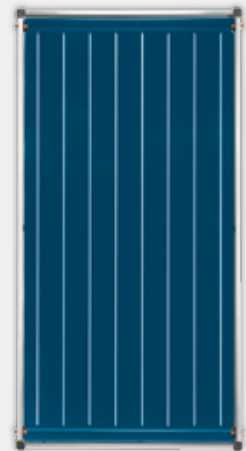
AGS 10E-2



SOLAR KIT



WTF 20



FCC 220-2V



WSTB 120 O



WFS 20



SAG 18



ELT 5



B-sol 100-2

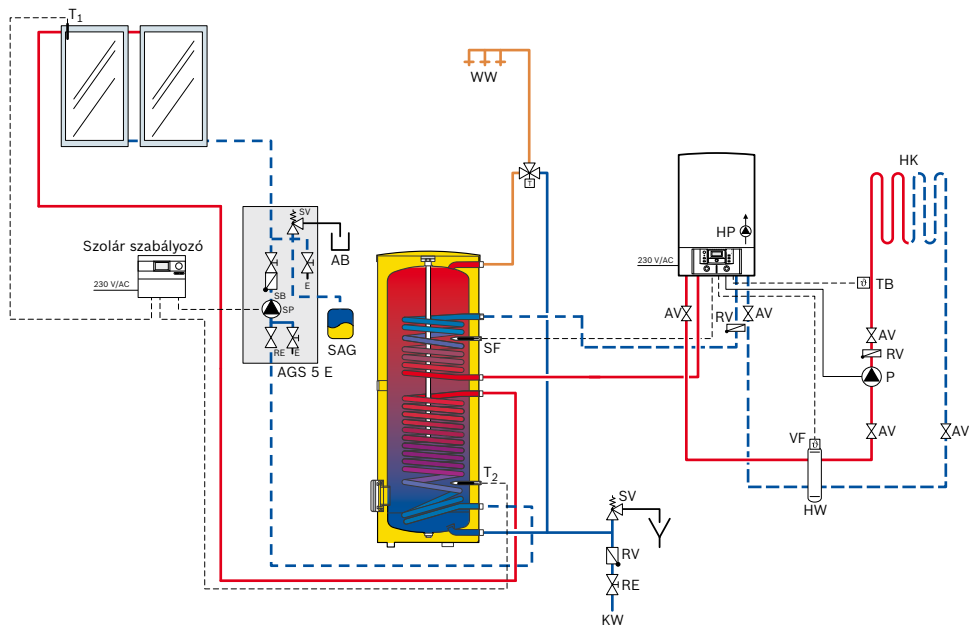
2. Szolár csomag

Bosch FCC BÁZIS csomag

Meglévő két-hőcserélős tároló esetén melegvíz-készítéshez, szolár szabályozó nélkül

Olyan meglévő rendszerek esetén javasolt kialakítás, amikor a két hőcserélős HMV tároló már rendelkezésre áll. A két hőcserélős tároló felső csőkiágójához kapcsolódik a gázkazán, az alsó csőkiágóhoz pedig a napkollektoros rendszer. A melegvíz-készítéshez felhasznált energia mintegy 60-70%-kal csökkenthető éves viszonylatban. Melegvízzel ellátható személyek száma kb. 2-4 fő.

A csomaghoz tetőborítástól függő rögzítőkészlet (FKA 3, FKA 4 vagy FKA 9), valamint szolár szabályozó is szükséges.



db	Cikkszám	Megnevezés	Jellemzők
2	7 739 600 093	FCC 220-2V	Síkkollektor álló elrendezésű szereléshez
1	7 709 600 087	WMT 1	Alap rögzítő sín készlet tetőszerkezetre
1	7 709 600 088	WMT 2	Bővítő rögzítő sín készlet tetőszerkezetre
1	7 709 600 121	WFS 20	Flexibilis csatlakozó készlet
1	8 718 531 048	ELT 5-2	Légtelenítő készlet
1	7 739 300 100	SAG 18	Szolár tágulási tartály 18 liter
1	7 735 600 033	AGS 10E-2	Egyutas szolár állomás
1	8 718 660 881	WTF 20	Hőhordozó folyadék (Tyfocor® L) 20 liter
1	7 739 600 093	FCC BÁZIS csomag	Nettó listaár: 436 620 Ft



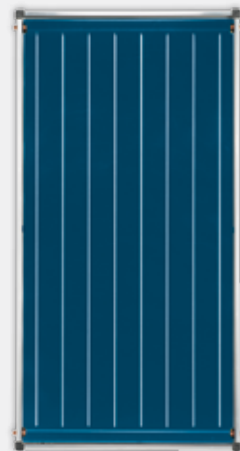
AGS 10E-2



WMT 1



WTF 20



FCC 220-2V



WMT 2



WFS 20



SAG 18



ELT 5-2

3. Szolár csomag

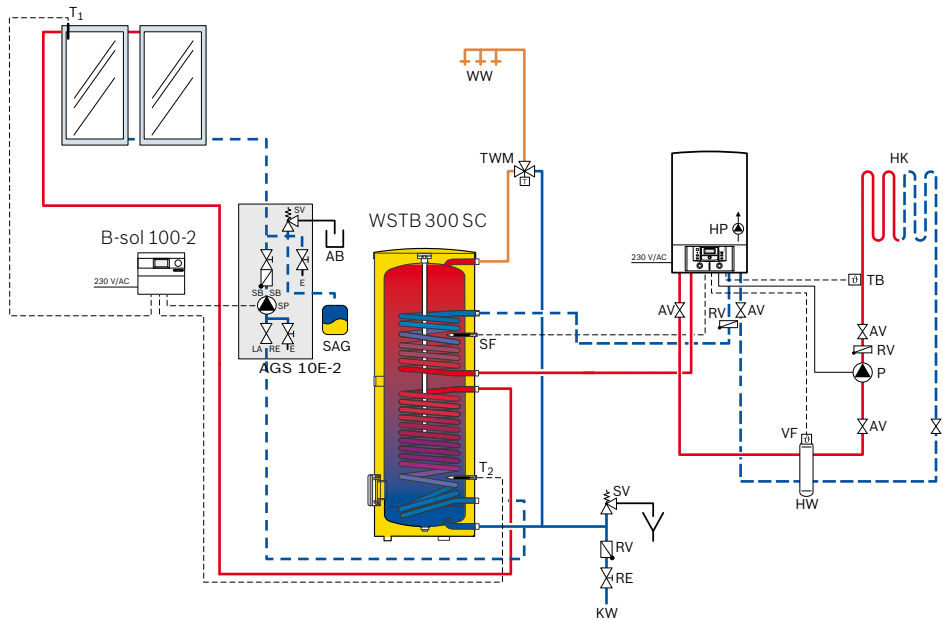
Bosch FCC COMFORT csomag

Új rendszerek kiépítése esetén melegvíz-készítéshez kazántól független szabályozással

Új rendszerek kialakításakor javasolt kapcsolás, ahol a napkollektorokkal a két hőcserélős tároló alsó csőkígyóját fűtve érhető el a használati melegvíz rásegítés. A tároló felső csőkígyójához kiegészítő fűtésként pl. gázkazán kapcsolható. A csomagban található szolár szabályozó nem igényli a kazánnal való kapcsolatot, így bármely rendszerhez illeszthető. Melegvízzel ellátható személyek száma: 2-4 fő.

A csomaghoz tetőborítástól függő rögzítőkészlet (FKA 3, FKA 4 vagy FKA 9), valamint szolár szabályozó is szükséges.

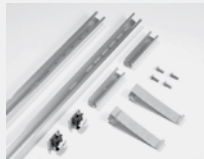
A fűtési rendszer kialakításától függően a csomagban lévő egységeken kívül további szabályozó modulokra és egységekre lehet szükség.



db	Cikkszám	Megnevezés	Jellemzők
2	7 709 600 108	FCC 220-2V	Síkkollektor álló elrendezésű szereléshez
1	7 709 600 087	WMT 1	Alap rögzítő sín készlet tetőszerkezetre
1	7 709 600 088	WMT 2	Bővítő rögzítő sín készlet tetőszerkezetre
1	7 709 600 121	WFS 20	Flexibilis csatlakozó készlet
1	8 718 531 048	ELT 5-2	Légtelenítő készlet
1	7 739 300 100	SAG 18	Szolár táglási tartály 18 liter
1	7 735 600 033	AGS 10E-2	Egyutas szolár állomás
1	8 718 660 881	WTF 20	Hőhordozó folyadék (Tyfocor® L) 20 liter
1	8 718 545 276	WSTB 300 SC	Szolár tároló használati melegvíz-készítéshez
1	7 735 600 123	B-SOL 100-2	Szolár szabályozó automatika
1	7 739 600 092	FCC COMFORT csomag	Nettó listaár: 772 920 Ft



AGS 10E-2



WMT 2



WFS 20



WTF 20



WSTB 300
SC



WMT 1



ELT 5-2



SAG 18

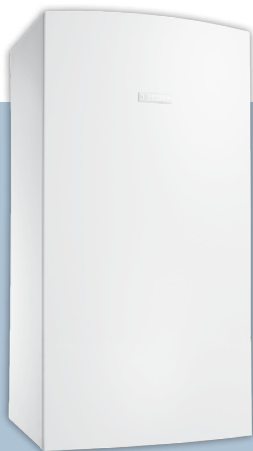


B-sol 100-2



FCC 220-2V

ST 65-E



Fali indirekt fűtésű melegvíz-tároló

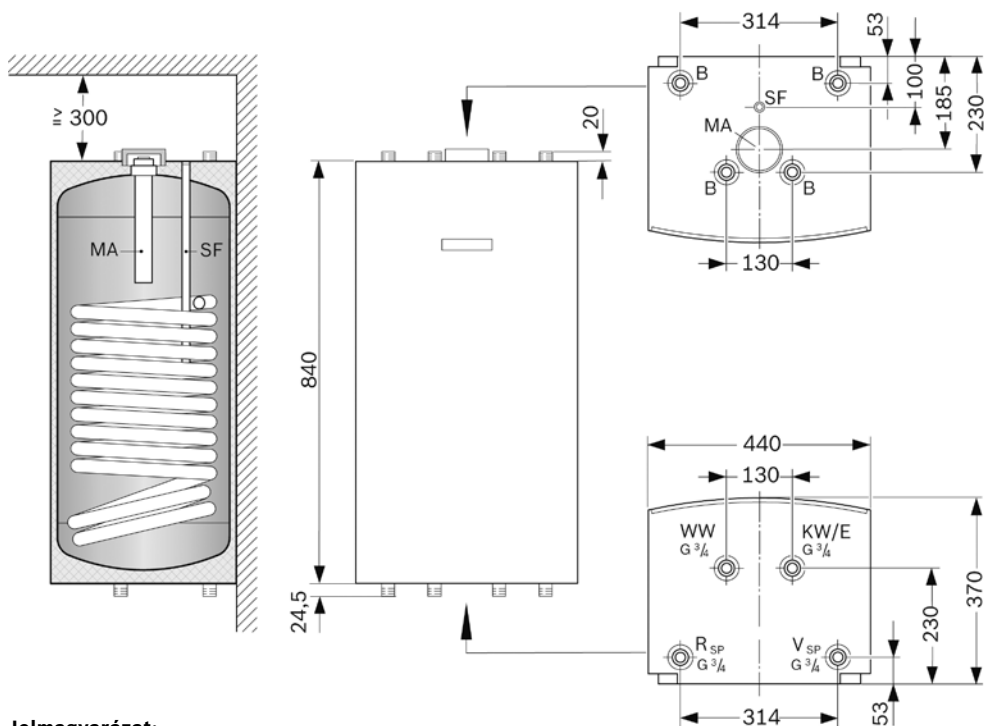
D



ST 65-E

Technikai adatok		ST 65-E
Hőcserélő (csőkhígyó):		
Fűtővíz max. hőmérséklete	°C	110
A hőcserélő max. üzemi nyomása	bar	4
Max. fűtőfelület teljesítmény $t_v=90\text{ °C}$ és $t_{sp}=45\text{ °C}$ a DIN 4708 szerint	kW	25,0
Max. folyamatos teljesítmény:		
- $t_v=90\text{ °C}$ és $t_{sp}=45\text{ °C}$ a DIN 4708 szerint	l/h	614
- $t_v=85\text{ °C}$ és $t_{sp}=60\text{ °C}$	l/h	230
Teljesítmény-szám ¹⁾ $t_v=90\text{ °C}$ (max. tárolótöltő teljesítmény) esetén	N_L	0,5
Min. felfűtési idő $t_k=10\text{ °C}$ -ról $t_{sp}=60\text{ °C}$ -ra $t_v=85\text{ °C}$ esetén:		
- 25 kW tárolótöltő teljesítménynél	min	17
- 16 kW tárolótöltő teljesítménynél	min	21
Tároló:		
Hasznos űrtartalom	l	63
Víz max. üzemi nyomása	bar	10
Egyéb adat:		
Tömeg (csomagolás nélkül)	kg	47
Energiahatékonysági osztály		D
Tárolási térfogat	l	65
Hőtárolási veszteség	W	74

1) Az N_L teljesítmény-szám a 3,5 személyes, normál fürdőkáddal és két további csappal rendelkező teljesen ellátandó lakások számát adja meg. N_L -t a DIN 4708 szerint, $t_{sp}=60\text{ °C}$, $t_z=45\text{ °C}$, $t_k=10\text{ °C}$ és maximális fűtőfelület teljesítmény esetére határoztuk meg. A tárolótöltő teljesítmény csökkenése és kisebb átfolyó vízmennyiség esetén N_L megfelelően kisebb lesz.

**Jelmagyarázat:**

- WW: Használati melegvíz
 SF: Hőfokérzékelő kazán számára
 VSP: Fűtés előremenő
 T: Hőfokérzékelő
 RSP: Fűtés visszatérő
 KW/E: Használati hidegvíz és leeresztő
 MA: Magnéziumos védőanód
 B: Ledugózott csöcszok

Megnevezés	Cikkszám	Nettó listaár (Ft)
ST 65-E	8 718 574 030	246 900

Leírás

- ▶ Indirekt fűtésű fali melegvíz-tároló
- ▶ Tetszetős kivitel
- ▶ A tároló a kazán mellé és alá is felszerelhető
- ▶ Magnézium védőanód a hosszú élettartamért
- ▶ A tárolót csatlakozásainak elhelyezkedése miatt fali készülékekhez javasoljuk

ST 120/160 -2E


**Álló indirekt fűtésű
melegvíz-tároló**

 ST 120-2E
 ST 160-2E

B



*

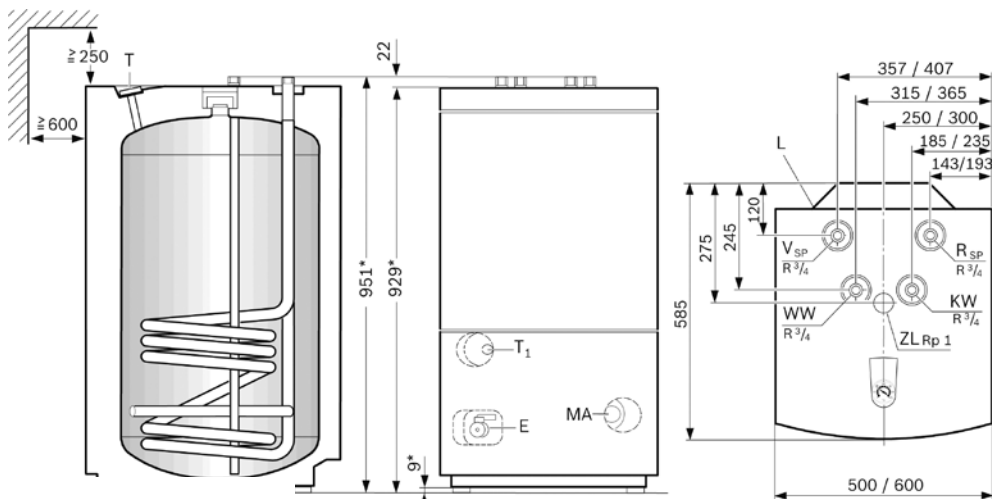
C



**

Technikai adatok		ST 120-2 E	ST 160-2 E
Hőcserélő (csőkhígyó):			
Max. használati melegvíz hőmérséklet	°C	110	110
Csőkhígyó max. üzemi nyomása	bar	4	4
Fűtőfelület max. teljesítménye az alábbi feltételek esetén: - $t_v=90\text{ °C}$ és $t_{sp}=45\text{ °C}$ a DIN 4708 szabvány szerint - $t_v=85\text{ °C}$ és $t_{sp}=60\text{ °C}$	kW kW	25,1 13,9	25,1 13,9
Folyamatos teljesítmény max. értéke az alábbi feltételek esetén: - $t_v=90\text{ °C}$ és $t_{sp}=45\text{ °C}$ a DIN 4708 szabvány szerint - $t_v=85\text{ °C}$ és $t_{sp}=60\text{ °C}$	l/h l/h	590 237	590 237
Az N_L a DIN 4708 szerint 1), $t_v=90\text{ °C}$ esetén (max. tároló fűtőteljesítmény)	N_L	1,3	2,0
Min. felfűtési idő $t_v=10\text{ °C}$ -ről $t_{sp}=60\text{ °C}$ -ra, $t_v=85\text{ °C}$ esetén: - 24 kW tárolótöltő teljesítménynél - 18 kW tárolótöltő teljesítménynél - 11 kW tárolótöltő teljesítménynél	min min min	20 25 49	26 32 62
Tároló:			
Hasznos űrtartalom	l	115	149
Max. átfolyási mennyiség	l/min	12	16
Víz max. üzemi nyomása	bar	10	10
Tömeg (csomagolás nélkül):	kg	50	60
Energiahatékonysági osztály		B	C
Tárolási térfogat	l	120	149
Hőtárolási veszteség	W	52	61

1) Az N_L teljesítmény-szám a 3,5 személyes, normál fürdőkáddal és két további csappal rendelkező teljesen ellátandó lakások számát adja meg. N_L -t a DIN 4708 szerint, $t_{sp}=60\text{ °C}$, $t_z=45\text{ °C}$, $t_v=10\text{ °C}$ és maximális fűtőfelület teljesítmény esetére határozzuk meg. A tárolótöltő teljesítmény csökkenése és kisebb átfolyó vízmennyiség esetén N_L megfelelően kisebb lesz.



A dőlt vonal mögötti méret adatok a méretben következő nagyobb tároló kivittel jelölik. A méretek becsavart lábbal értendők.

Jelmagyarázat:

WW: Használati melegvíz

T1: Hőfokérzékelő kazán számára

ZL: Cirkuláció

VSP: Fűtés előremenő

T: Hőfokérzékelő

RSP: Fűtés visszatérő

KW: Használati hidegvíz

E: Leeresztő

MA: Magnéziumos védőanód

L: Kábelátvezetés

Megnevezés	Cikkszám	Nettó listaár (Ft)
ST 120-2 E	7 719 003 444	235 900
ST 160-2 E	7 719 003 445	271 700

Leírás

- ▶ Fali kazán alá szerelhető indirekt fűtésű melegvíz-tároló
- ▶ Magnéziumos védőanód a hosszú élettartamért
- ▶ Új tetszetős kivitel, lemez burkolat
- ▶ Állítható magasságú lábak
- ▶ A tárolót csatlakozásainak elhelyezkedése miatt fali készülékekhez javasoljuk
- ▶ Cirkulációs vezeték esetén ZL 102/1 (7 719 001 934) típusú merülőcső szükséges

WSTB 120 O



Álló indirekt fűtésű melegvíz-tároló

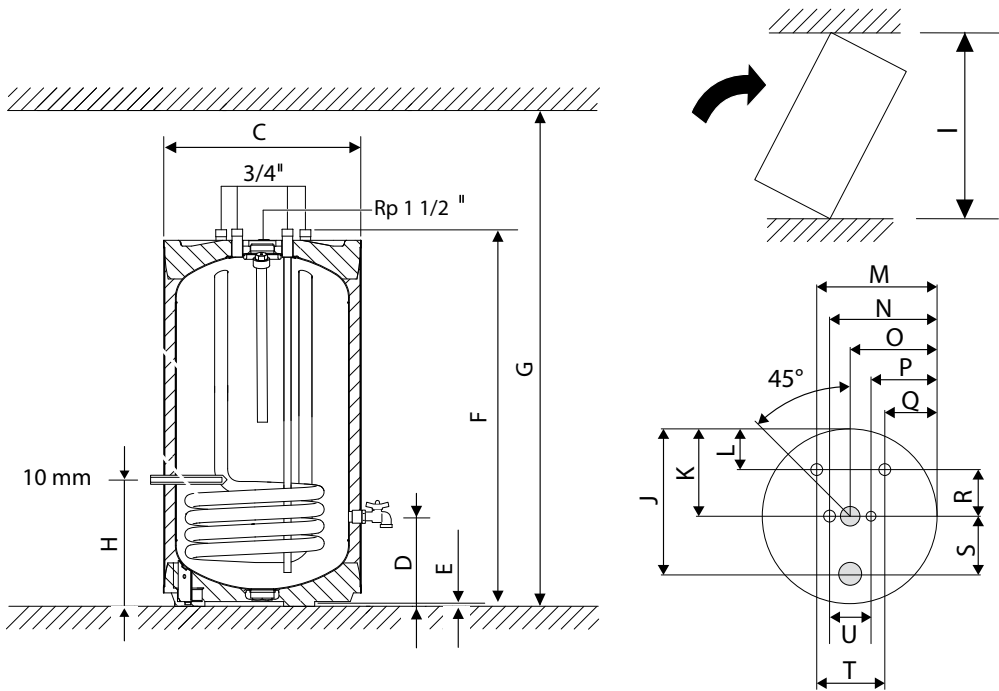
C



WSTB 120 O

Technikai adatok		WSTB 120 O
Hőcserélő (csőkégyő):		
Max. használati melegvíz hőmérséklet	°C	110
Hőcserélő max. üzemi nyomása	bar	16
Fűtőfelület	m ²	0,6
Folyamatos teljesítmény max. értéke az alábbi feltételek esetén: – $t_v=80\text{ °C}$ és $t_{sp}=45\text{ °C}$	kW l/min	20 8,2
Max. teljesítmény-szám ¹⁾ DIN 4708 szerint	N_L	1,2
Tároló:		
Hasznos űrtartalom	l	120
Max. átfolyási mennyiség	l/min	12
Víz max. üzemi nyomása	bar	10
Tömeg (csomagolás nélkül)	kg	67
Energiahatékonysági osztály		C
Tárolási térfogat	l	118
Hőtárolási veszteség	W	52

1) Az N_L teljesítmény-szám a 3,5 személyes, normál fürdőkáddal és két további csappal rendelkező teljesen ellátandó lakások számát adja meg. N_L -t a DIN 4708 szerint, $t_{sp}=60\text{ °C}$, $t_z=45\text{ °C}$, $t_v=10\text{ °C}$ és maximális fűtőfelület teljesítmény esetére határozzuk meg. A tárolótöltő teljesítmény csökkenése és kisebb átfolyó vízmennyiség esetén N_L megfelelően kisebb lesz.



Méreték

C	510 mm	H	295 mm	M	364 mm	R	150 mm
D	218 mm	I	1440 mm	N	320 mm	S	185 mm
E	12,5 mm	J	440 mm	O	255 mm	T	218 mm
F	936 mm	K	255 mm	P	190 mm	U	130 mm
G	1420 mm	L	105 mm	Q	146 mm		

Megnevezés	Cikkszám	Nettó listaár (Ft)
WSTB 120 O	8 718 545 244	151 500

Leírás

- ▶ Falikazán alá szerelhető indirekt fűtésű melegvíz-tároló
- ▶ Kiemelkedő ár/érték arány
- ▶ Zománcozott felületvédelem
- ▶ Magnézium anód korrózió védelem
- ▶ Levehető lágy PVC burkolat

WST 120-50



Álló indirekt fűtésű melegvíz-tároló

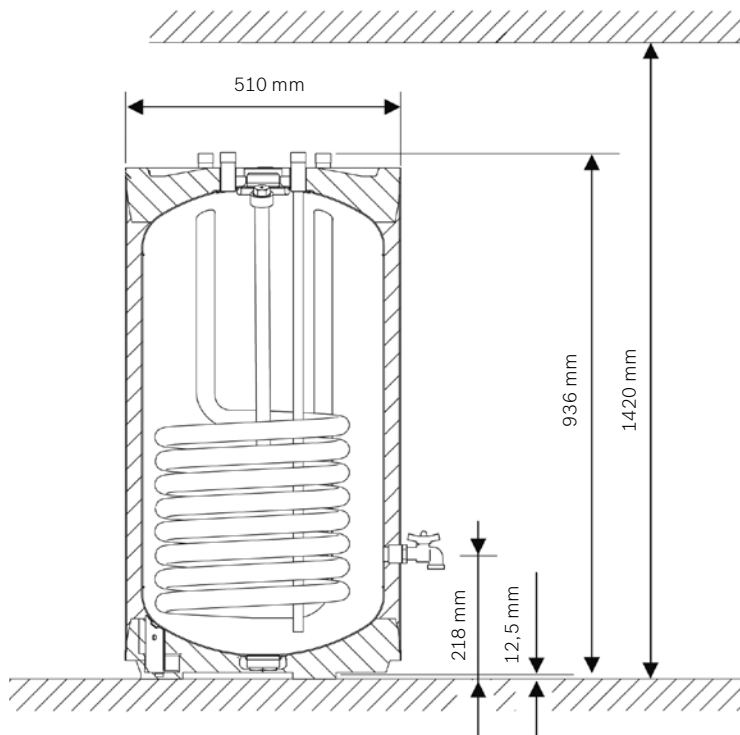
C



WST 120-50

Technikai adatok		WST 120-50
Hőcserélő (csőkégyő):		
Max. használati melegvíz hőmérséklet	°C	110
Hőcserélő max. üzemi nyomása	bar	10
Fűtőfelület	m ²	0,6
Folyamatos teljesítmény max. értéke az alábbi feltételek esetén: – $t_v=80\text{ °C}$ és $t_{sp}=45\text{ °C}$	kW l/min	20 8,2
Max. teljesítmény-szám ¹⁾ DIN 4708 szerint	N_L	1,2
Tároló:		
Hasznos űrtartalom	l	120
Max. átfolyási mennyiség	l/min	12
Víz max. üzemi nyomása	bar	10
Tömeg (csomagolás nélkül)	kg	72
Energiahatékonysági osztály		C
Tárolási térfogat	l	116
Hőtárolási veszteség	W	52

1) Az N_L teljesítmény-szám a 3,5 személyes, normál fürdőkáddal és két további csappal rendelkező teljesen ellátandó lakások számát adja meg. N_L -t a DIN 4708 szerint, $t_{sp}=60\text{ °C}$, $t_z=45\text{ °C}$, $t_k=10\text{ °C}$ és maximális fűtőfelület teljesítmény esetére határoztuk meg. A tárolótöltő teljesítmény csökkenése és kisebb átfolyó vízmennyiség esetén N_L megfelelően kisebb lesz.



Megnevezés	Cikkszám	Nettó listaár (Ft)
WST 120-50	8 718 543 216	158 800

Leírás

- ▶ Fali kazán alá szerelhető indirekt fűtésű melegvíz-tároló
- ▶ Magnéziumos védőanód a hosszú élettartamért
- ▶ FCKW és FKW mentes keményhabos szigetelés, fém lemez burkolat
- ▶ A tárolót csatlakozásainak elhelyezkedése miatt fali készülékekhez javasoljuk
- ▶ Cirkulációs vezeték esetén ZL 102/1 (7 719 001 934) típusú merülőcső szükséges

WSTB 160



Álló indirekt fűtésű melegvíz-tároló

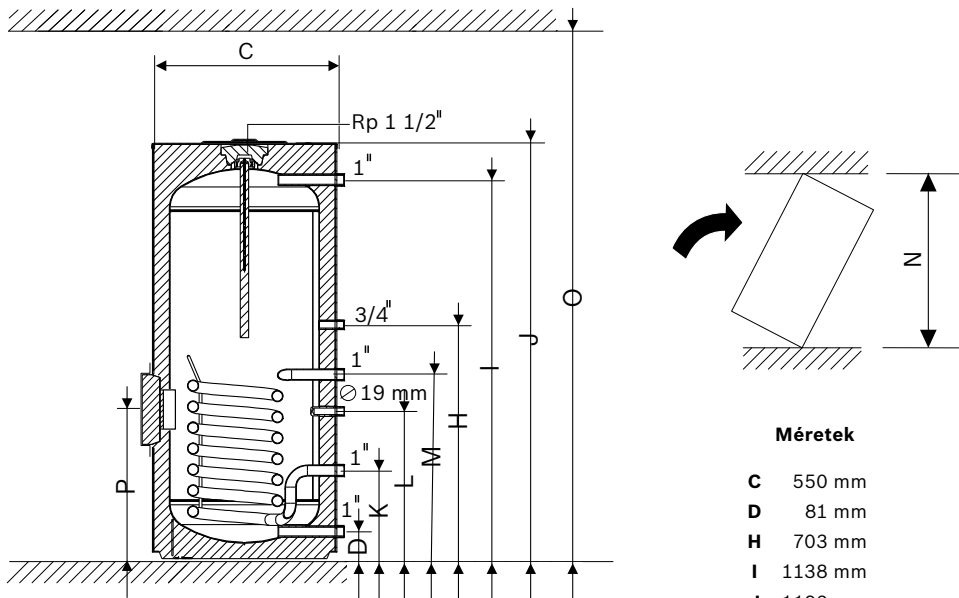
B



WSTB 160

Technikai adatok		WSTB 160
Hőcserélő (csőkígyó):		
Max. használati melegvíz hőmérséklet	°C	110
Hőcserélő max. üzemi nyomása	bar	10
Fűtőfelület	m ²	0,6
Folyamatos teljesítmény max. értéke az alábbi feltételek esetén: - $t_v=80\text{ °C}$ és $t_{sp}=45\text{ °C}$	kW l/min	20,8 8,5
Max. teljesítmény-szám ¹⁾ DIN 4708 szerint	N_L	2,2
Tároló:		
Hasznos űrtartalom	l	156
Max. átfolyási mennyiség	l/min	16
Víz max. üzemi nyomása	bar	10
Tömeg (csomagolás nélkül)	kg	42
Energiahatékonysági osztály		B
Tárolási térfogat	l	157
Hőtárolási veszteség	W	48

1) Az N_L teljesítmény-szám a 3,5 személyes, normál fürdőkáddal és két további csappal rendelkező teljesen ellátandó lakások számát adja meg. N_L -t a DIN 4708 szerint, $t_{sp}=60\text{ °C}$, $t_z=45\text{ °C}$, $t_k=10\text{ °C}$ és maximális fűtőfelület teljesítmény esetére határoztuk meg. A tárolótöltő teljesítmény csökkenése és kisebb átfolyó vízmennyiség esetén N_L megfelelően kisebb lesz.



Méreték

C	550 mm
D	81 mm
H	703 mm
I	1138 mm
J	1193 mm
K	265 mm
L	443 mm
M	553 mm
N	1320 mm
O	1760 mm
P	- mm

Megnevezés	Cikkszám	Nettó listaár (Ft)
WSTB 160	8 718 545 251	159 600

Leírás

- ▶ Kiemelkedő ár/érték arány
- ▶ Zománcozott felületvédelem
- ▶ Magnézium anód korrózió védelem
- ▶ Levehető lágy PVC burkolat

WST 160/200-5C



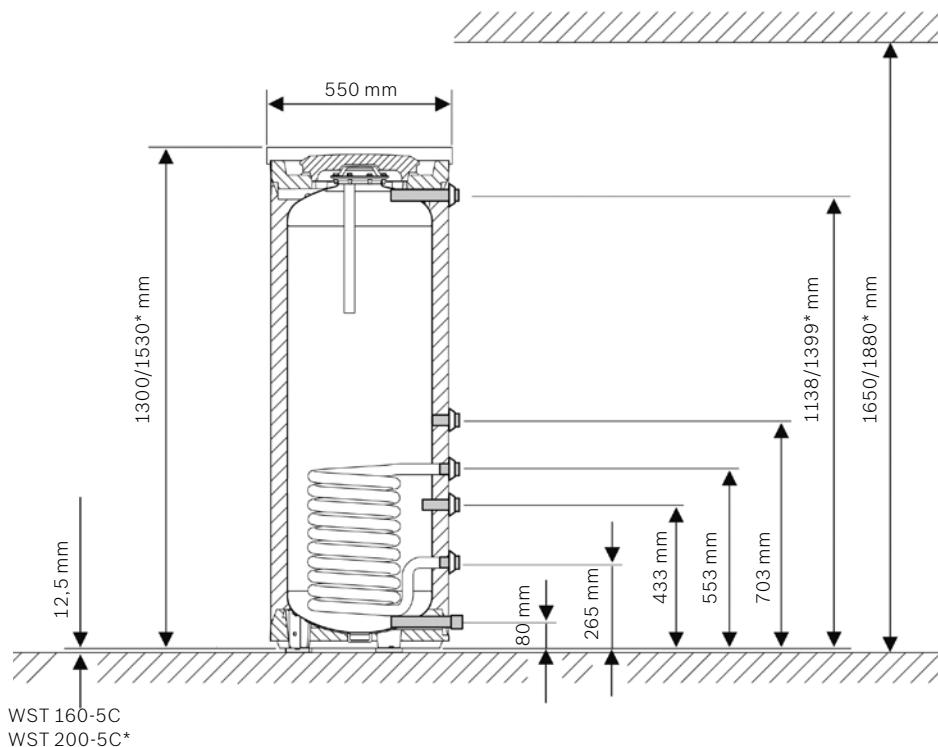
Álló indirekt fűtésű melegvíz-tároló

B


WST 160-5C
WST 200-5C

Technikai adatok		WST 160-5C	WST 200-5C
Hőcserélő (csőkígyó):			
Fűtővíz max. hőmérséklete	°C	160	160
Hőcserélő max. üzemi nyomása	bar	16	16
Folyamatos teljesítmény max. értéke az alábbi feltételek esetén: – $t_v=80\text{ °C}$ és $t_{sp}=45\text{ °C}$	kW l/min	31,5 12,9	31,5 12,9
Fűtőfelület	m ²	0,9	0,9
Teljesítmény-szám ¹⁾ , a tároló fűtőteljesítmény csökkentése és kisebb átfolyó víz-mennyiség esetén az ennek megfelelően DIN 4708 szerint $t_v=90\text{ °C}$ esetén (max. tároló fűtőteljesítmény)	N _L	2,6	4,2
Tároló:			
Hasznos űrtartalom	l	160	200
Max. átfolyási mennyiség	l/min	16	20
Víz max. üzemi nyomása	bar	10	10
Tömeg (csomagolás nélkül)	kg	74	84
Energiahatékonysági osztály		B	B
Tárolási térfogat	l	157	199
Hőtárolási veszteség	W	46	55

1) Az N_L teljesítmény-szám a 3,5 személyes, normál fürdőkáddal és két további csappal rendelkező teljesen ellátandó lakások számát adja meg. N_L-t a DIN 4708 szerint, $t_{sp}=60\text{ °C}$, $t_v=45\text{ °C}$, $t_k=10\text{ °C}$ és maximális fűtőfelület teljesítmény esetére határoztuk meg. A tárolótöltő teljesítmény csökkenése és kisebb átfolyó vízmennyiség esetén N_L megfelelően kisebb lesz.



Megnevezés	Cikkszám	Nettó listaár (Ft)
WST 160-5C	8 718 543 065	219 300
WST 200-5C	8 718 543 074	282 600

Leírás

- ▶ Indirekt fűtésű álló kivitelű melegvíz-tároló
- ▶ Korrózió védelem: többrétegű, homogén zománcozás
- ▶ Magnézium védőanód a hosszú élettartamért
- ▶ FCKW és FKW mentes keményhabos szigetelés
- ▶ Fém lemez burkolat

WST 300/400-5C



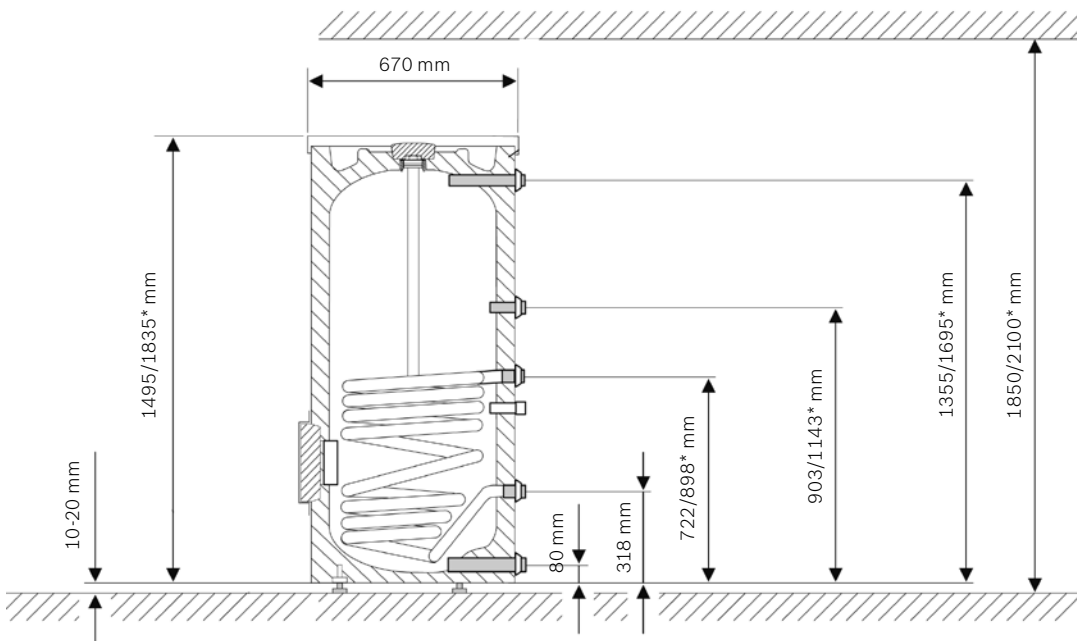
Álló indirekt fűtésű melegvíz-tároló

WST 300-5C
WST 400-5C



Technikai adatok		WST 300-5C	WST 400-5C
Hőcserélő (csőkígyó):			
Hőcserélő-teljesítmény	kW	36,5	56
Fűtővíz max. hőmérséklete	°C	160	160
Hőcserélő max. üzemi nyomása	bar	16	16
Fűtőfelület	m ²	1,3	1,8
Teljesítmény-szám ¹⁾ DIN 4708 szerint $t_v=90$ °C esetén (max. tároló fűtőteljesítmény)	N_L	7,8	12,5
Tároló:			
Hasznos űrtartalom	l	300	390
Víz max. üzemi nyomása	bar	10	10
Egyéb adat:			
Tömeg (csomagolás nélkül)	kg	105	119
Energiahatékonysági osztály		B	C
Tárolási térfogat	l	300	381
Hőtárolási veszteség	W	70	88

1) Az N_L teljesítmény-szám a 3,5 személyes, normál fürdőkáddal és két további csappal rendelkező teljesen ellátandó lakások számát adja meg. N_L -t a DIN 4708 szerint, $t_{sp}=60$ °C, $t_z=45$ °C, $t_v=10$ °C és maximális fűtőfelület teljesítmény esetére határoztuk meg. A tárolótöltő teljesítmény csökkenése és kisebb átfolyó vízmennyiség esetén N_L megfelelően kisebb lesz.



WST 300-5C
WST 400-5C*

Megnevezés	Cikkszám	Nettó listaár (Ft)
WST 300-5C	8 718 541 920	348 100
WST 400-5C	8 718 541 927	450 500

Leírás

- ▶ Indirekt fűtésű álló kivitelű, melegvíz-tároló
- ▶ Korrózió védelem: többrétegű homogén zománcozás
- ▶ Magnézium védőanód a hosszú élettartamért
- ▶ FCKW és FKW mentes keményhabos szigetelés fém lemez burkolattal
- ▶ Tisztító nyílással rendelkezik

WST 500/750/1000-C



Álló indirekt fűtésű melegvíz-tároló

WST 500-C
WST 750-C
WST 1000-C

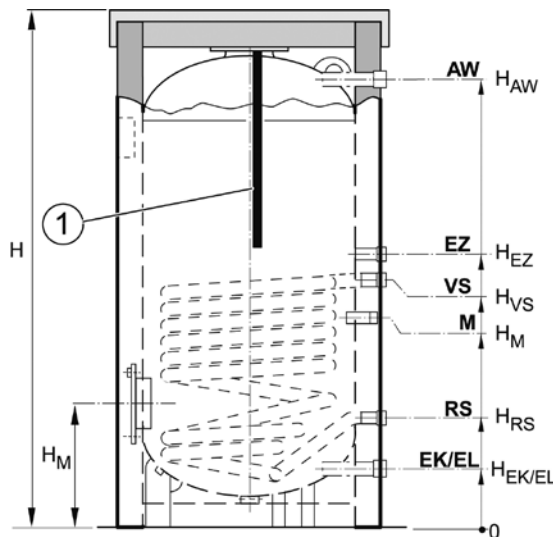


Technikai adatok		WST 500-C	WST 750-C	WST 1000-C
Hőcserélő (csőkögyő):				
Hőcserélő-teljesítmény	kW	71,5	88,6	101,2
Max. használati melegvíz hőmérséklet	°C	95	95	95
Hőcserélő max. üzemi nyomása	bar	16	16	16
Max. folyamatos teljesítmény: $t_{sp}=45\text{ °C}$	l/h	714	1071	1429
Fűtőfelület	m ²	2,2	3,0	3,7
Teljesítmény-szám ¹⁾ DIN 4708 szerint $t_v=90\text{ °C}$ esetén (max. tároló fűtőteljesítmény)	N_L	17,8	27,4	34,8
Tároló:				
Hasznos űrtartalom	l	500	750	1000
Max. átfolyási mennyiség	l/min	50	75	100
Víz max. üzemi nyomása	bar	10	10	10
Egyéb adat:				
Tömeg (csomagolás nélkül)	kg	182	279	367
Energiahatékonysági osztály		E	F	E
Tárolási térfogat	l	483	500	984
Hőtárolási veszteség	W	168	214	231

1) Az N_L teljesítmény-szám a 3,5 személyes, normál fürdőkáddal és két további csappal rendelkező teljesen ellátandó lakások számát adja meg. N_L -t a DIN 4708 szerint, $t_{sp}=60\text{ °C}$, $t_z=45\text{ °C}$, $t_v=10\text{ °C}$ és maximális fűtőfelület teljesítmény esetére határozzuk meg. A tárolótöltő teljesítmény csökkenése és kisebb átfolyó vízmennyiség esetén N_L megfelelően kisebb lesz.

* WST 500-C ** WST 750-C *** WST 1000-C

- 1** Magnézium anód
AW Melegvíz kilépési pont
VS Tároló előremenő
RS Tároló visszatérő
EK Hidegvíz belépési pont
EL Űrítés
EZ Cirkulációs belépés
M Melegvíz mérési hely (merülőhüvely)



Csatlakozók			WST 500-C	WST 750-C	WST 1000-C
Átmérő 80mm hőszigeteléssel		mm	810	960	1060
Teljes magasság	H	mm	1850	1850	1920
Melegvíz kilépési pont	ØAW	DN	R 1½	R 1½	R 1½
Melegvíz kilépési pont magassága	HAW	mm	1643	1648	1721
Cirkuláció	ØEZ	DN	R 1½	R 1½	R 1½
Cirkuláció magassága	HAW	mm	1062	1065	1126
Tároló előremenő	ØVS	DN	R 1½	R 1½	R 1½
Tároló előremenő magassága	HYS	mm	940	973	1033
Tároló visszatérő	ØRS	DN	R 1½	R 1½	R 1½
Tároló visszatérő magassága	HRS	mm	303	283	326
Hidegvíz kilépési pont	ØKW	DN	R 1½	R 1½	R 1½
Hidegvíz kilépési pont magassága	HKW	mm	148	133	132

Megnevezés	Cikkszám	Nettó listaár (Ft)
WST 500-C	7 736 500 987	809 900
WST 750-C	7 747 312 199	1 099 200
WST 1000-C	7 747 312 198	1 211 500

Leírás

- ▶ Indirekt fűtésű álló kivitelű, melegvíz-tároló
- ▶ Korrózió védelem: többrétegű homogén zománcozás
- ▶ Magnézium védőanód a hosszú élettartamért
- ▶ Tisztító nyílással rendelkezik

WSTB 200 S, 300 SC



Álló indirekt fűtésű melegvíz-tároló két hőcserélővel

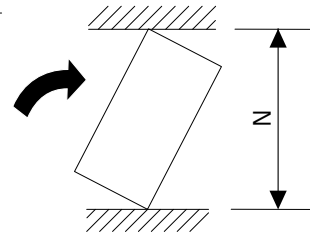
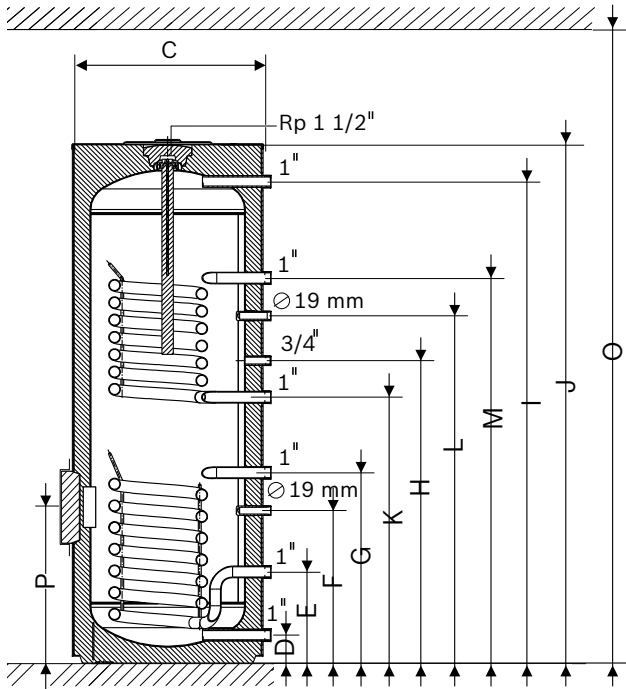
C



WSTB 200 S
WSTB 300 SC

Technikai adatok		WSTB 200 S	WSTB 300 SC
Hasznos összes űrtartalom	l	191	291
Tömeg (csomagolás nélkül)	kg	65	84
Felső hőcserélő – utánfűtés			
Hasznos űrtartalom szolár fűtés nélkül	l	94	135
Folyamatos teljesítmény max. értéke az alábbi feltételek esetén: – $t_v=80\text{ °C}$ és $t_{sp}=45\text{ °C}$	kW l/min	20 8,2	20,2 8,3
Fűtőfelület	m ²	0,6	0,6
Max. teljesítmény-szám ¹⁾ DIN 4708 szerint	NL	0,8	1,5
Alsó hőcserélő – szolárkör:			
Fűtőfelület	m ²	0,6	1,05
Energiahatékonysági osztály		C	C
Tárolási térfogat	l	199	292
Hőtárolási veszteség	W	77	80

1) Az N_L teljesítmény-szám a 3,5 személyes, normál fürdőkökádával és két további csappal rendelkező teljesen ellátandó lakások számát adja meg. N_L -t a DIN 4708 szerint, $t_{sp}=60\text{ °C}$, $t_z=45\text{ °C}$, $t_k=10\text{ °C}$ és maximális fűtőfelület teljesítmény esetére határoztuk meg. A tárolótöltő teljesítmény csökkenése és kisebb átfolyó vízmennyiség esetén N_L megfelelően kisebb lesz.



Méreték

	WSTB 200 S	WSTB 300 SC
C	550 mm	670 mm
D	81 mm	81 mm
E	265 mm	318 mm
F	443 mm	617 mm
G	553 mm	722 mm
H	878 mm	903 mm
I	1398 mm	1355 mm
J	1453 mm	1406 mm
K	772 mm	813 mm
L	1008 mm	1013 mm
M	1118 mm	1118 mm
N	1560 mm	1560 mm
O	2020 mm	1980 mm
P	- mm	428 mm

Megnevezés	Cikkszám	Nettó listaár (Ft)
WSTB 200 S	8 718 545 270	232 300
WSTB 300 SC	8 718 545 276	277 100

Leírás

- ▶ újdonság a 200 literes változat
- ▶ kiemelkedő ár/érték arány
- ▶ zománcozott felületvédelem
- ▶ magnézium anód korrózió védelem
- ▶ levehető lágy PVC burkolat

WST 200-5SC, 290-5SCE, 300-5SC



Álló indirekt fűtésű melegvíz-tároló két hőcserélővel

C

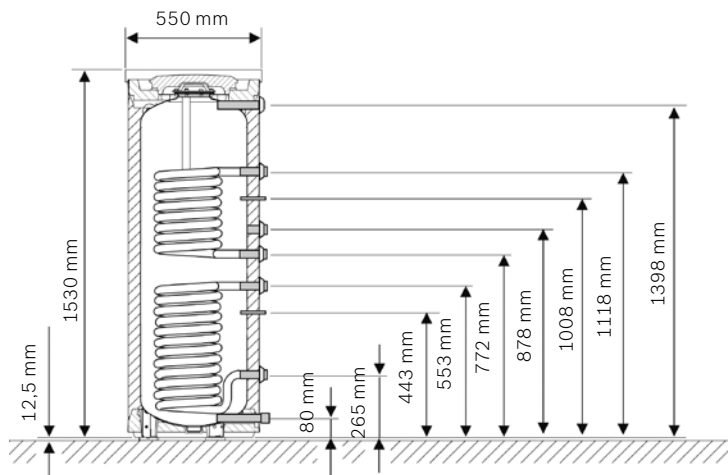
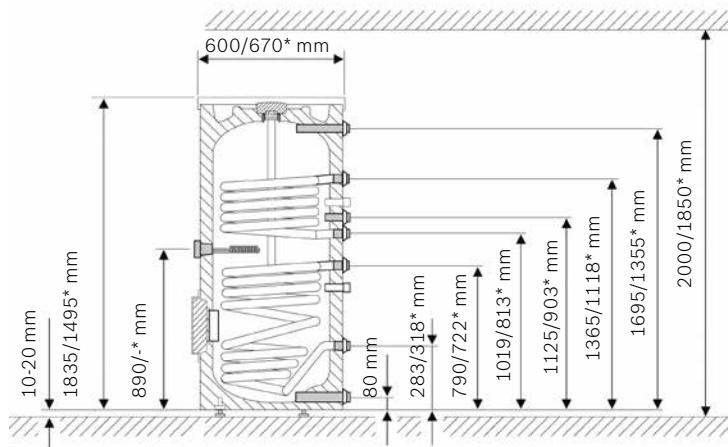


WST 200-5SC
WST 290-5SCE
WST 300-5SC

Technikai adatok		WST 200-5SC	WST 290-5SCE	WST 300-5SC
Felső hőcserélő – utánfűtés:				
Hasznos összes űrtartalom	l	195	290	290
Hasznos űrtartalom szolár fűtés nélkül:	l	88	120	125
Max. fűtőteljesítmény: $t_v=90\text{ °C}$ és $t_{sp}=45\text{ °C}$ DIN 4708 szerint	kW	25	31,5	28,5
Fűtőfelület	m ²	0,7	0,9	0,9
Teljesítményindex N_L a DIN 4708 szerint	N_L	1	1,8	2
Alsó hőcserélő – szolárkör:				
Fűtőfelület	m ²	0,9	1,3	1,3
Max. üzemi nyomás, víz	bar	10	10	10
Max. üzemi nyomás, fűtés	bar	10	10	10
Tömeg (csomagolás nélkül)	kg	94	115	118
Energiahatékonysági osztály		C	C	C
Tárolási térfogat	l	190	290	290
Hőtárolási veszteség	W	64	93	80

1) Az N_L teljesítmény-szám a 3,5 személyes, normál fürdőkádval és két további csappal rendelkező teljesen ellátandó lakások számát adja meg. N_L -t a DIN 4708 szerint, $t_{sp}=60\text{ °C}$, $t_z=45\text{ °C}$, $t_v=10\text{ °C}$ és maximális fűtőfelület teljesítmény esetére határoztuk meg. A tárolótöltő teljesítmény csökkenése és kisebb átfolyó vízmennyiség esetén N_L megfelelően kisebb lesz.

WST 200-5SC

WST 290-5SCE
WST 300-5SC*

Megnevezés	Cikkszám	Nettó listaár (Ft)
WST 200-5SC	8 718 543 100	266 300
WST 290-5SCE	8 718 541 900	337 800
WST 300-5SC	8 718 541 305	382 400

Leírás

- ▶ Szolár tároló használati melegvíz-készítéshez két hőcserélővel
- ▶ Zománcozott acéltartály magnézium védőanóddal, tisztító nyílással
- ▶ Fémlemez burkolat
- ▶ FCKW mentes hőszigetelés, NTC tárolóérzékelő, felső csőkígyó utánfűtéshez fűtőberendezésen keresztül, alsó csőkígyó napkollektorhoz
- ▶ Elektromos fűtőpatron csatlakoztatható (Rp 1½ – belsőmenetes) a WST 290-5SCE változat esetén

WST 400-5SCE



Álló indirekt fűtésű melegvíz-tároló két hőcserélővel

C

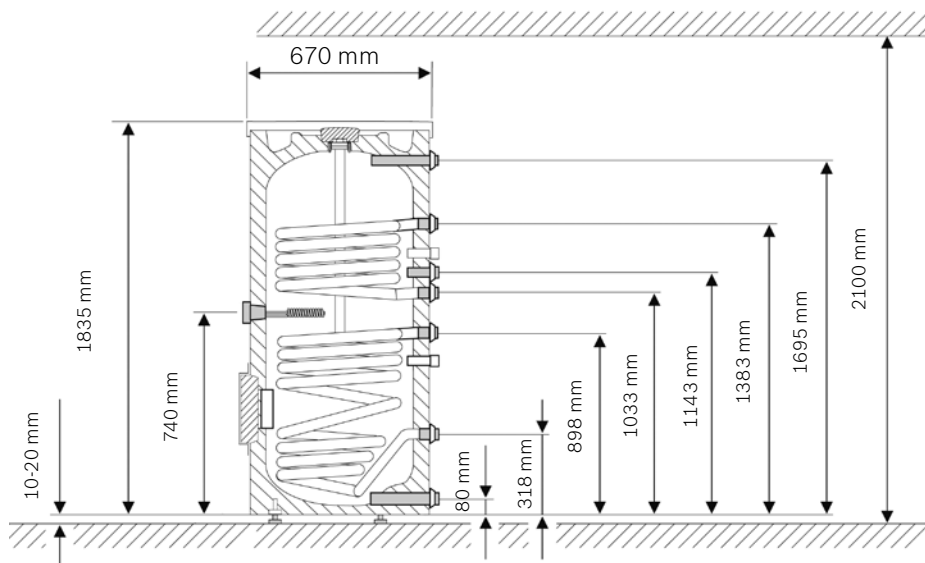


WST 400-5SCE

Technikai adatok		WST 400-5SCE
Felső hőcserélő – utánfűtés:		
Hasznos összes űrtartalom	l	380
Hasznos űrtartalom szolár fűtés nélkül:	l	155
Max. fűtőteljesítmény: $t_v=90\text{ °C}$ és $t_{sp}=45\text{ °C}$ DIN 4708 szerint	kW	36
Fűtőfelület	m ²	1
Teljesítményindex N_L a DIN 4708 szerint	N_L	3
Alsó hőcserélő – szolárkör:		
Fűtőfelület	m ²	1,8
Max. üzemi nyomás, víz	bar	10
Max. üzemi nyomás, fűtés	bar	10
Tömeg (csomagolás nélkül)	kg	135
Energiahatékonysági osztály		C
Tárolási térfogat	l	371,1
Hőtárolási veszteség	W	100

1) Az N_L teljesítmény-szám a 3,5 személyes, normál fürdőkáddal és két további csappal rendelkező teljesen ellátandó lakások számát adja meg. N_L -t a DIN 4708 szerint, $t_{sp}=60\text{ °C}$, $t_z=45\text{ °C}$, $t_k=10\text{ °C}$ és maximális fűtőfelület teljesítmény esetére határoztuk meg. A tárolótöltő teljesítmény csökkenése és kisebb átfolyó vízmennyiség esetén N_L megfelelően kisebb lesz.

WST 400-5SCE



Megnevezés	Cikkszám	Nettó listaár (Ft)
WST 400-5SCE	8 718 541 910	520 000

Leírás

- ▶ Szolár tároló használati melegvíz-készítéshez két hőcserélővel
- ▶ Zománcozott acéltartály magnézium védőanóddal, tisztító nyílással
- ▶ Fémlemez burkolat
- ▶ FCKW mentes hőszigetelés, NTC tárolóérzékelő, felső csőkigyó utánfűtéshez fűtőberendezésen keresztül, alsó csőkigyó napkollektorhoz
- ▶ Elektromos fűtőpatron csatlakoztatható (Rp 1½ – belsőmenetes) a WST 400-5SCE változat esetén

WST SK 500-1 Solar



Álló indirekt fűtésű melegvíz-tároló két hőcserélővel

D

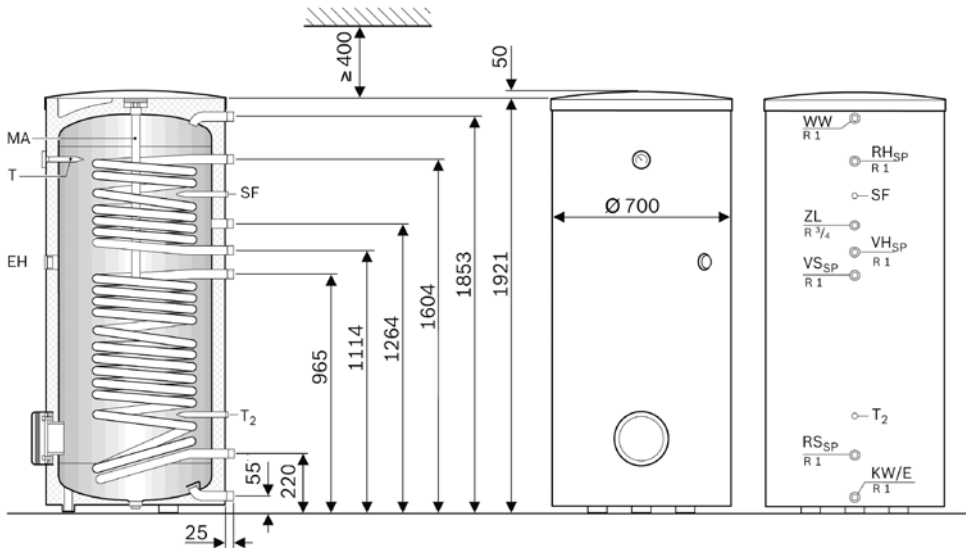


WST SK 500-1 Solar

Technikai adatok		WST SK 500-1 Solar
Felső hőcserélő – utánfűtés:		
Hasznos összes űrtartalom	l	449
Hasznos űrtartalom szolár fűtés nélkül:	l	184
Max. fűtőteljesítmény: $t_v=90\text{ °C}$ és $t_{sp}=45\text{ °C}$ DIN 4708 szerint	kW	46,0
Teljesítménymutató ¹⁾ DIN 4708 szerint, ha $t_v=90\text{ °C}$ (max. fűtőteljesítmény)	N_L	4,4
Alsó hőcserélő – szolárkör:		
Fűtőfelület	m^2	1,3
Fűtővíz űrtartalom	l	13,0
Max. felületi fűtőteljesítmény $t_v=90\text{ °C}$ és $t_{sp}=45\text{ °C}$ DIN 4708 szerint	kW	65,0
További adatok:		
Fűtőfelület	m^2	1,9
Készenléti energiafogyasztás	kWh/nap	3,0
Max. üzemi nyomás, víz	bar	10
Max. üzemi nyomás, fűtés	bar	10
Tömeg (csomagolás nélkül)	kg	205
Energiahatékonysági osztály		D
Tárolási térfogat	l	470
Hőtárolási veszteség	W	136

1) Az N_L teljesítmény-szám a 3,5 személyes, normál fürdőkáddal és két további csappal rendelkező teljesen ellátandó lakások számát adja meg. N_L -t a DIN 4708 szerint, $t_{sp}=60\text{ °C}$, $t_z=45\text{ °C}$, $t_v=10\text{ °C}$ és maximális fűtőfelület teljesítmény esetére határoztuk meg. A tárolótöltő teljesítmény csökkenése és kisebb átfolyó vízmennyiség esetén N_L megfelelően kisebb lesz.

WST SK 500-1 Solar

**Jelmagyarázat:**

- WW: Használati melegvíz
 RHSP: Kazán tárolófűtés visszatérő
 SF: Hőfokérzékelő kazán számára
 ZL: Cirkuláció
 VHSP: Kazán tárolófűtés előremenő
 VSPP: Szolár fűtés előremenő
 T₂: Hőfokérzékelő a szolárhoz (Ø 16 mm)
 RSSP: Szolár fűtés visszatérő
 KW/E: Használati hidegvíz és leeresztő
 EH: Elektromos fűtőpatron csatlakozás
 T: Hőmérő

Megnevezés	Cikkszám	Nettó listaár (Ft)
WST SK 500-1 Solar	7 739 301 348	602 200

Leírás

- ▶ Szolár tároló használati melegvíz-készítéshez két hőcserélővel
- ▶ Zománcozott acéltartály magnézium védőanóddal, tisztító nyílással
- ▶ Fémlemez burkolat a WST 4005SC(E) esetén, PWC burkolat a WST 500-1 Solar esetén
- ▶ FCKW mentes hőszigetelés, NTC tárolóérzékelő, felső csőkígyó utánfűtéshez fűtőberendezésen keresztül, alsó csőkígyó napkollektorhoz
- ▶ Elektromos fűtőpatron csatlakoztatható (Rp 1½ – belsőmenetes)

WST SP 750-1 Solar



Szolár kombi puffertároló

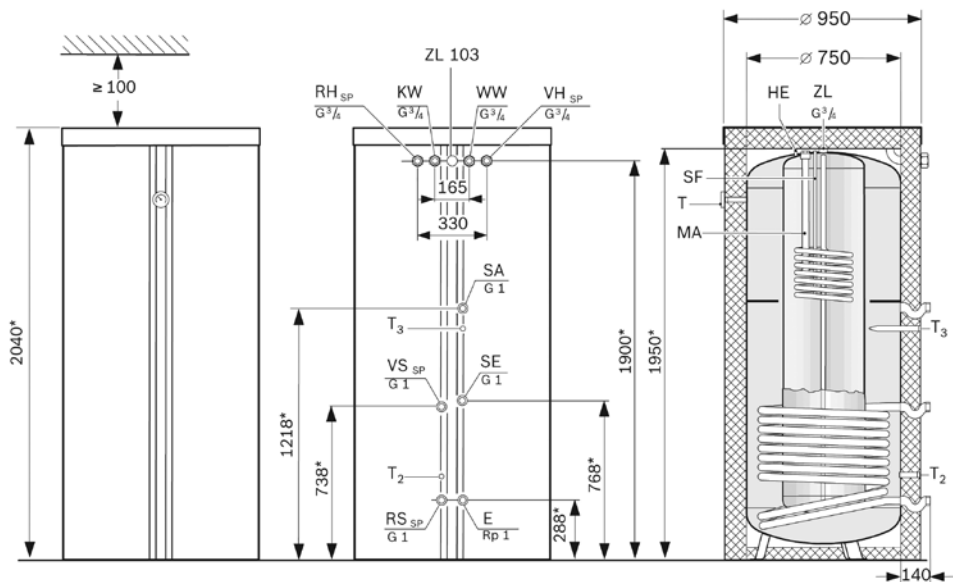
C



WST SP 750-1 Solar

Technikai adatok		SP 750-1 Solar
Felső hőcserélő - ivóvízoldali utánfűtés:		
Fűtővíz űrtartalom	l	3
Fűtőfelület	m ²	0,61
Max. fűtőfelületi teljesítmény: $t_v=90\text{ °C}$ és $t_{sp}=45\text{ °C}$ DIN 4708 szerint	kW	25,1
Max. tartós teljesítmény: $t_v=90\text{ °C}$ és $t_{sp}=45\text{ °C}$ DIN 4708 szerint	l/h	590
Teljesítménymutató ¹⁾ DIN 4708 szerint, $t_v=90\text{ °C}$ (max. fűtőtelsítmény)	N_L	1,5
HMV összes hasznos űrtartalom	l	196
HMV hasznos űrtartalom szolár fűtés nélkül	l	100
Max. üzemi hálózati víznyomás	bar	10
Alsó hőcserélő – fűtővízoldali szolárkör:		
Fűtőcsőkhígyó fűtővíz űrtartalma, szolárkör	l	14
Fűtőfelület	m ²	2,0
Fűtőcsőkhígyó max. üzemi nyomás, szolárkör	bar	10
Fűtési hasznos űrtartalom	l	546
Fűtési max. üzemi nyomás	bar	3
Egyéb adat:		
Tömeg (burkolattal)	kg	237
Energiahatékonysági osztály		C
Tárolási térfogat	l	741
Hőtárolási veszteség	W	133

1) Az N_L teljesítmény-szám a 3,5 személyes, normál fürdőakkáddal és két további csappal rendelkező teljesen ellátandó lakások számát adja meg. N_L -t a DIN 4708 szerint, $t_{sp}=60\text{ °C}$, $t_z=45\text{ °C}$, $t_v=10\text{ °C}$ és maximális fűtőfelület teljesítmény esetére határoztuk meg. A tárolótöltő teljesítmény csökkenése és kisebb átfolyó vízmennyiség esetén N_L megfelelően kisebb lesz.



Jelmagyarázat:

- RHSP: Kazán tároló fűtési visszatérő
 KW: Használati hidegvíz
 ZL 103: Cirkuláció
 WW: Használati melegvíz
 VHSP: Kazán tároló fűtési előremenő
 SA: fűtési rendszer előremenő
 T₃: Hőfokérzékelő fűtéshez
 SE: Fűtési rendszer visszatérő
 VSSP: Szolár fűtési előremenő
 T₂: Hőmérséklet érzékelő a szolárhoz (Ø 16 mm)
 RSSP: Szolár fűtés visszatérő
 E: Leeresztő
 T: Hőmérő

Megnevezés	Cikkszám	Nettó listaár (Ft)
WST SP 750-1 Solar (hőszig. nélkül)	7 739 301 349	571 600
Hőszigetelés SP 750-1	7 739 301 350	175 600
ZL 103 cirkulációs csatlakozócső	7 739 300 178	14 700

Leírás

- ▶ Szolár kombi tároló használati melegvíz-készítéshez és fűtésrészegítéshez nyomásálló belső zománczott ivóvíztárolóval
- ▶ Hasznos fűtési űrtartalom 546 liter, hasznos teljes HMV űrtartalom 196 liter, szolár fűtés nélkül 100 l
- ▶ Beépített magnézium védőanód, NTC tárolóérzékelő
- ▶ Cirkulációs vezeték csatlakoztatásához ZL 103 csatlakozócső szükséges

BST 500, 750, 1000/80-5 SrE



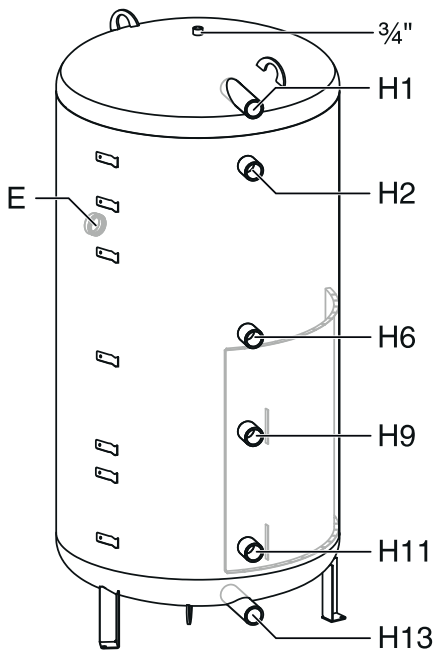
Fűtési puffertároló

E



BST 500/80-5 SrE
 BST 750/80-5 SrE
 BST 1000/80-5 SrE

Technikai adatok		BST 500/80-5 SrE	BST 750/80-5 SrE	BST 1000/80-5 SrE
Tároló térfogat	l	490	750	960
Hőszigetelés vastagsága	mm	80	80	80
Tároló átmérő hőszigetelés nélkül (D)	mm	650	790	900
Teljes magasság (H)	mm	1785	1800	2230
Súly üresen	kg	81	118	147
Összsúly	kg	571	868	1116
Üzemi nyomás	bar	3	3	3
Fűtővíz hőmérséklete	°C	95	95	95
Energiahatékonysági osztály		E	E	E
Tárolási térfogat	l	489	750	970
Hőtárolási veszteség	W	163	196	239

**Jelmagyarázat:**

- E: Elektromos fűtőbetét helye (1 1/2")
 H₁: Fűtési előremenő (magas hőmérséklet) (1 1/2")
 H₂: Hőtermelő előremenő (1 1/2")
 H₆: Fűtési előremenő (alacsony hőmérséklet) (1 1/2")
 H₉: Fűtési visszatérő (magas hőmérséklet) (1 1/2")
 H₁₁: Fűtési visszatérő (alacsony hőmérséklet) (1 1/2")
 H₁₃: Hőtermelő visszatérő (1 1/2")

Megnevezés	Cikkszám	Nettó listaár (Ft)
BST 500/80-5 SrE	7 736 501 804	308 400
BST 750/80-5 SrE	7 736 501 809	390 900
BST 1000/80-5 SrE	7 736 501 814	488 200

Leírás

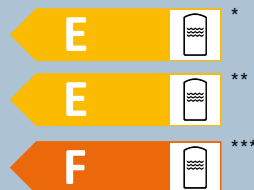
- ▶ Fűtési puffertároló hőmérséklet rétegződést elősegítő belső kialakítással
- ▶ 80 mm-es hőszigeteléssel
- ▶ 6x1 1/2" csőcsatlakozással
- ▶ Fehér színben
- ▶ Hőmérő nélkül

BST 500, 750, 1000/80-5 SrSE



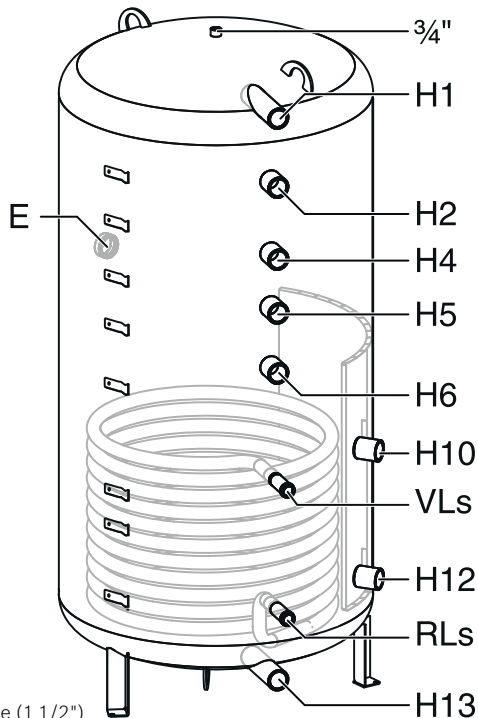
Fűtési puffertároló szolár hőcserélővel

BST 500/80-5 SrSE
BST 750/80-5 SrSE
BST 1000/80-5 SrSE



Technikai adatok		BST 500/80-5 SrSE	BST 750/80-5 SrSE	BST 1000/80-5 SrSE
Tároló térfogat	l	490	750	960
Hőszigetelés vastagsága	mm	80	80	80
Tároló átmérő hőszigetelés nélkül (D)	mm	650	790	790
Teljes magasság (H)	mm	1785	1800	2230
Súly üresen	kg	101	149	156
Összsúly	kg	655	933	1215
Üzemi nyomás	bar	3	3	3
Fűtővíz hőmérséklete	°C	95	95	95
Szolár hőcserélő üzemi nyomás	bar	8	8	8
Szolár hőcserélő üzemi hőmérséklete	°C	130	130	130
Szolár hőcserélő felülete	m ²	1,6	2,1	2,5
Szolár hőcserélő űrtartalma	l	13	15	18
Energiahatékonysági osztály		E	E	F
Tárolási térfogat	l	489	739	950
Hőtárolási veszteség	W	168	200	239

* BST 500/80-5 SrSE ** BST 750/80-5 SrSE *** BST 1000/80-5 SrSE

**Jelmagyarázat:**

- E: Elektromos fűtőbetét helye (1 1/2")
 H₁: Fűtési előremenő (magas hőmérséklet) (1 1/2")
 H₂: Hőtermelő előremenő (1 1/2")
 H₄: Fűtési előremenő (közepes hőmérséklet) (1 1/2")
 H₅: Fűtési előremenő (közepes hőmérséklet) (1 1/2")
 H₆: Fűtési előremenő (alacsony hőmérséklet) (1 1/2")
 H₁₀: Fűtési visszatérő (magas hőmérséklet) (1 1/2")
 H₁₂: Fűtési visszatérő (alacsony hőmérséklet) (1 1/2")
 H₁₃: Hőtermelő visszatérő (1 1/2")
 VL_s: Szolár előremenő (1")
 RL_s: Szolár visszatérő (1")

Megnevezés	Cikkszám	Nettó listaár (Ft)
BST 500/80-5 SrSE	7 736 501 805	394 000
BST 750/80-5 SrSE	7 736 501 810	488 100
BST 1000/80-5 SrSE	7 736 501 815	602 000










Leírás

- ▶ Fűtési puffertároló hőmérséklet rétegződést elősegítő belső kialakítással, belső csőkihúgyóval
- ▶ 80 mm-es hőszigeteléssel
- ▶ 8x1 1/4" csőcsatlakozással és elektromos fűtési lehetőséggel
- ▶ Fehér színben
- ▶ Hőmérő nélkül

Tartozékok indirekt fűtésű melegvíz-tárolókhoz

Ábra	Jellemzők	Megnevezés	Cikkszám	Nettó listaár (Ft)
	Kiegészítő víz hőmérséklet érzékelő B-sol 300 és ISM 2 szolár szabályozókhöz, valamint melegvíz-tárolókhöz.	SF 4	7 747 009 881	8 700
	Nyomáscsökkentő, 4 bar feletti hidegvíznyomás esetén, beállítható nyomásérték, NR 429 biztonsági szerelvénycsoport alkalmazása esetén	NR 620/1	7 719 002 804	33 100
	Biztonsági szerelvénycsoport 4 bar alatti víznyomáshoz (visszacsapó szelep, 6 baros biztonsági szelep), 200 liter tároló térfogatig	NR 429	7 719 000 758	32 500
	Biztonsági szerelvénycsoport 4 bar feletti víznyomáshoz (visszacsapó szelep, 6 baros biztonsági szelep, nyomáscsökkentő) 200 liter tároló-térfogatig	NR 430	7 719 000 759	40 200
	Biztonsági szerelvénycsoport, 3/4", nyomás-csökkentővel, 200 liter tárolótérfogat felett	NR 1006	7 719 002 398	41 400
	Biztonsági szerelvénycsoport, 3/4", nyomás-csökkentő nélkül, 200 liter tárolótérfogat felett	NR 1007	7 719 002 399	39 800
	Merülőcső, cirkulációs vezeték ST 120/160-1/2E indirekt fűtésű tároló csatlakoztatásához	ZL 102/1	7 719 001 934	20 100
	Takaróelem fali fűtőkészülék és ST 120/160-2 E indirekt fűtésű tároló közötti csővezeték eltakarására	NR 1088	7 719 002 755	8 100
	Fix állású nyomáscsökkentő 4 bar-ig	NR 618/1	7 719 002 803	17 900
	Tároló csatlakozó készlet fal alatti szereléshez. Fali függőleges csőelvezetésű fűtőkészülék és ST 120/160-2 E indirekt fűtésű melegvíz-tároló összekötéséhez. Tartalma: szerelő panel, összekötő csövek, csatlakozók, lefolyótölcsér, biztonsági szerelvénycsoport.	NR 615/2 UP	7 719 002 731	161 600
	Takaróelem fali fűtőkészülék és ST 65 E indirekt fűtésű tároló közötti csővezeték eltakarására.	NR 1170	7 719 003 026	33 600

Tartozékok indirekt fűtésű melegvíz-tárolókhoz

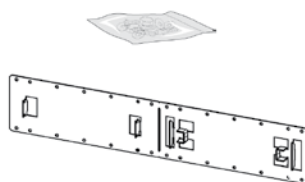
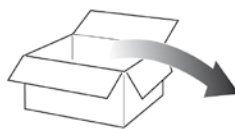
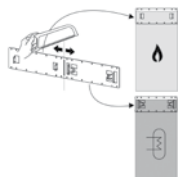
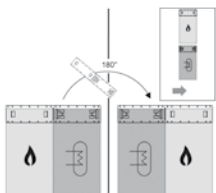
Ábra	Jellemzők	Megnevezés	Cikkszám	Nettó listaár (Ft)
	Menetesen állítható, növelt talp felületű tároló láb 400 liter tároló térfogatig, WST... típusú tárolókhoz. 3db / készlet.	Állítható láb tárolókhoz	5 236 440	3 700
	Elektromos fűtés kiegészítő készlet, fűtőbetét nélkül, D=670 mm, WST 400-5SCE-hez	Elektromos fűtés kiegészítő készlet	8 718 542 451	65 100
	Elektromos fűtés kiegészítő készlet, fűtőbetét nélkül, D=600 mm, WST 290 5SCE-hez	Elektromos fűtés kiegészítő készlet	8 718 542 452	61 800
	Egyfázisú (230V) elektromos fűtőpatron 2 kW névleges teljesítménnyel. Termostáttal egybeépített. Menetes csatlakozás: 6/4"	Elektromos fűtőpatron 2 kW	5 238 250	93 900
	Háromfázisú (400V) elektromos fűtőpatron 3 kW névleges teljesítménnyel. Termostáttal egybeépített. Menetes csatlakozás: 6/4"	Elektromos fűtőpatron 3 kW	5 238 254	102 200
	Háromfázisú (400V) elektromos fűtőpatron 4,5 kW névleges teljesítménnyel. Termostáttal egybeépített. Menetes csatlakozás: 6/4"	Elektromos fűtőpatron 4,5 kW	5 238 258	104 100
	Háromfázisú (400V) elektromos fűtőpatron 6 kW névleges teljesítménnyel. Termostáttal egybeépített. Menetes csatlakozás: 6/4"	Elektromos fűtőpatron 6 kW	5 238 262	94 600
	Fogantyúval ellátott, erősített hordozóháló tárolók mozgatásához. Max. 400 literes tárolótérfogtig használható. Segítségével könnyen szállítható a tároló az épületen belül.	Szállító háló tárolókhoz 400 literig	80 452 080	40 700
	Szigetelő közcsavar az acél tároló és réz csövezeték csatlakoztatásához, a korrózió elkerülésére. Méret: 1"-1"	Szigetelő közcsavar Rp 1"-Rp 1"	8 718 543 856	8 200
	Szigetelő közcsavar az acél tároló és réz csövezeték csatlakoztatásához, a korrózió elkerülésére. Méret: 1"-3/4"	Szigetelő közcsavar Rp 1"-Rp 3/4"	8 718 543 853	7 000
	Szigetelő közcsavar az acél tároló és réz csövezeték csatlakoztatásához, a korrózió elkerülésére. Méret: 3/4"-3/4"	Szigetelő közcsavar Rp 3/4"-Rp 3/4"	8 718 543 852	9 200

Tartozékok szolár tárolókhoz

Ábra	Jellemzők	Megnevezés	Cikkszám	Nettó listaár (Ft)
	Biztonsági szerelvénycsoport, 3/4", nyomáscsökkentővel, 200 liter tárolótérfogat felett	NR 1006	7 719 002 398	41 400
	Biztonsági szerelvénycsoport, 3/4", nyomáscsökkentő nélkül, 200 liter tárolótérfogat felett	NR 1007	7 719 002 399	39 800
	Cirkulációs csatlakozócső WST SP 750-1 kombi puffertárolóhoz	ZL 103	7 739 300 178	14 700
	Szerelőkészlet, ST65-2 tároló kazán mellé vagy alá szereléséhez	Fali szerelőkészlet	8 718 540 942	54 100

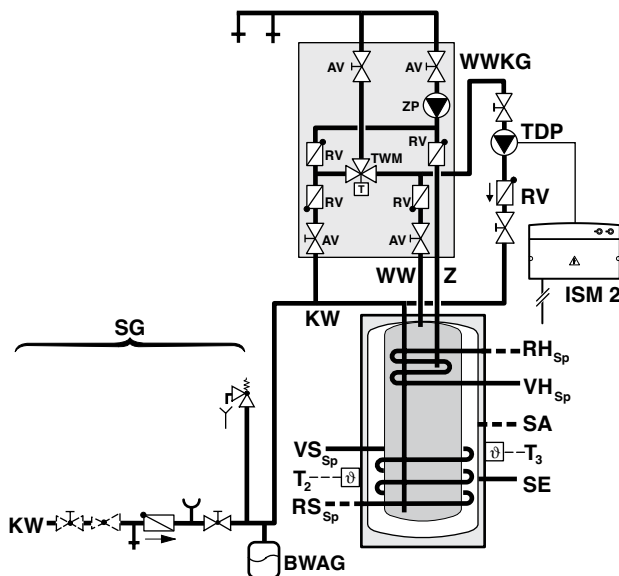


Fali gázkészülék és ST 65-2 fali melegvíz-tároló szerelése esetén használhatja az új szerelőkészletet, melynek segítségével a szerelési idő lerövidül, valamint esztétikusabb hőközpontokat hozhat létre. A szerelőkészlet alá- és mellészereléshez is alkalmazható.





Napkollektoros melegvíz-készítés esetén, ha termostatikus keverőszelep (TWM) kerül beépítésre forrázás elleni védelemre, akkor a HMV cirkulációs szivattyú (ZP) bekötésénél bypass vezetékét kell kialakítani a keverőszelep hidegvíz oldalához. Ennek az a célja, hogy a keverőszelep (TWM) melegvíz-oldali zárásakor a cirkulációs szivattyú (ZP) a hidegvíz oldal felé is tudjon dolgozni és ne legyen lefojtva. A különböző vezetékszakaszokba visszacsapó szelepeket (RV) kell építeni az ábra szerint a helyes áramlási irányok biztosítására.



BWAG	Hálózati vízvezeték táglási tartály (ajánlott)	T₂	Fűtővízoldali tároló hőmérséklet érzékelő – szolár szabályozóhoz (PTC)
KW	Hidegvíz csatlakozás	T₃	Fűtővízoldali tároló hőmérséklet érzékelő – szolár szabályozóhoz (PTC)
RHSP	Tároló visszatérő ág a – felső tároló fűtőkígyótól a fűtőkészülékhez	TDP	Termikus fertőtlenítő szivattyú
RSSP	Tároló visszatérő ág az – alsó fűtőkígyótól a síkkollektorhoz	TWM	Termostatikus melegvízkeverő szelep
RV	Visszacsapó szelep	VHSP	Tároló előremenő ág – a fűtőkészüléktől a felső fűtőkígyóhoz
SA	Tároló kilépési pont – a fűtővíz oldali tároló résztől a fűtőkészülékhez	VSSP	Tároló előremenő ág – a síkkollektortól az alsó fűtőkígyóhoz
SE	Tároló belépési pont – a fűtőhálózattól háromjártú szelepen keresztül a fűtővíz oldali tárolórészhez	WW	Használati melegvíz csatlakozó
SG	Biztonsági szerelvényecsoport	ZL	Cirkulációs cső
SU	Heti programra beállítható kapcsoló óra	ZP	Cirkulációs szivattyú



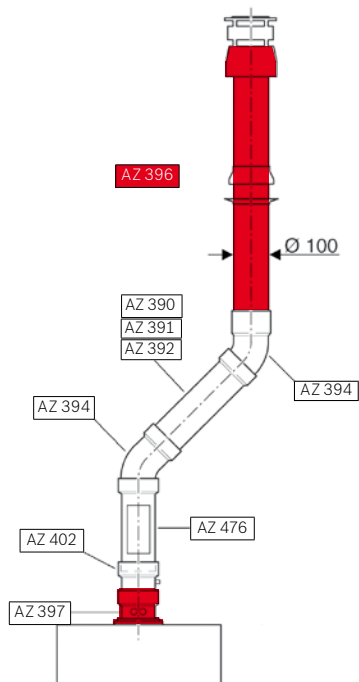
Melegvíz-tárolók korrózióvédelmére a Bosch jellemzően magnézium védőanódot alkalmaz a zománczott acéltartályok esetén. Az acéltartály zománcosításának sérülése esetén korrózió léphet fel, amely végső esetben a tartály lyukadásához vezethet. A korrózióvédelem a különböző fém alkatrészek, jelen esetben az acél tartály és a magnézium védőanód elektrokémiai potenciál különbségén alapszik. Ennek megfelelően az alacsonyabb potenciállal rendelkező fémről (magnézium) anyagvándorlás indul meg a magasabb potenciállal rendelkező fém felé (acél), így a sérült zománcosítás helyén magnézium kirokódás védi az acél tartályt. A magnézium védőanód fogyása miatt időszakos ellenőrzéssel biztosítható a folyamatos korrózió védelem.

Füstgázvezetési rendszer

Gaz 3000 W
Gaz 4000 W
Gaz 5000 WT

Függőleges elvezetés

Ø 60/100 mm



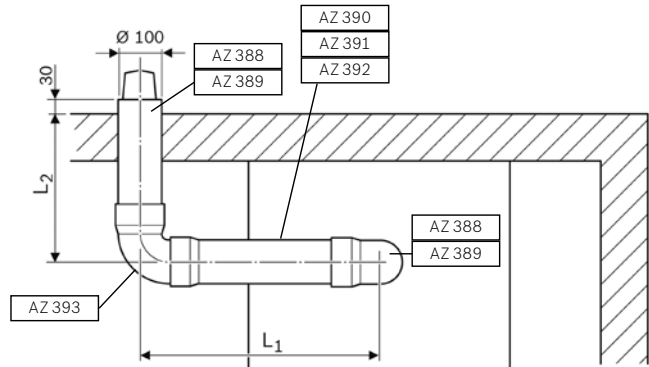
Elvezetési hosszak (Ø 60/100 mm)	ZS 12-2 AE ZS 24-2 AE ZW 18-2 AE ZW 24-2 AE	ZWA 24-2 A	ZWSE 24-5 MFA ZWSE 28-5 MFA
Max. elvezetési hossz	3,85 m	8 m	5,5 m
Egyenértékű csőhossz 90° könyök	1 m	1,5 m	1 m
Egyenértékű csőhossz 30-45° ív	0,5 m	0,75 m	0,5 m

Megnevezés	Jellemzők	Cikkszám	Nettó listaár (Ft)
AZ 396	Függőleges alaprendszer, indító adapterrel, mérőcsonkkal, Ø 60/100 mm, toldható	7 716 050 071	25 500
AZ 397	Függőleges csatlakozó idom, Ø 60/100 mm, mérőcsonkkal	7 736 995 075	5 600
AZ 390	Hosszabbító, Ø60/100 mm, L=350 mm	7 736 995 059	6 800
AZ 391	Hosszabbító, Ø60/100 mm, L=750 mm	7 736 995 063	7 800
AZ 392	Hosszabbító, Ø60/100 mm, L=1500 mm	7 736 995 067	15 900
AZ 393/1	90°-os ív, Ø 60/100 mm	7 736 995 079	5 900
AZ 394	2 db 45°-os ív, Ø 60/100 mm	7 736 995 071	11 900
AZ 136	Lapostető-átvezetés	7 719 000 838	12 800
AZB 925	Ferdetető-átvezetés 25-50°, fekete	7 719 002 857	10 200
AZB 923	Ferdetető-átvezetés 25-50°, vörös	7 719 002 855	8 000
AZ 402	Függőleges csatlakozóidom mérőponttal es kondenzátumleeresztővel Ø 60/100 mm	7 716 050 077	11 430
AZ 476	Ellenőrző nyílás, Ø 60/100 mm, 330 mm	7 716 050 145	28 700
AZ 477	90°-os ív ellenőrző nyílással, Ø 60/100 mm	7 716 050 150	24 320

Füstgázelvezetési rendszer

Gaz 3000 W
Gaz 4000 W
Gaz 5000 WT

Vízszintes elvezetés Ø 60/100 mm



Elvezetési hosszak (Ø 60/100 mm)	ZS 12-2 AE ZS 24-2 AE ZW 18-2 AE ZW 24-2 AE	ZWA 24-2 A	ZWSE 24-5 MFA ZWSE 28-5 MFA
Max. elvezetési hossz (L_1+L_2)	3,5 m	4 m	4 m
Egyenértékű csőhossz 90° könyök	1,2 m	1 m	1 m
Egyenértékű csőhossz 30-45° ív	0,6 m	0,5 m	0,5 m

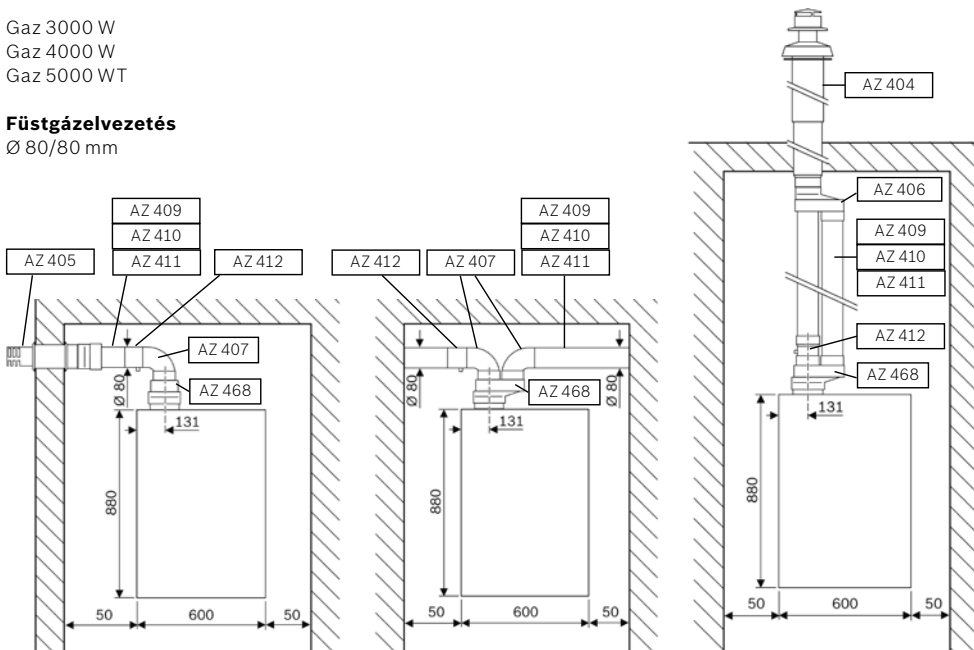
Megnevezés	Jellemzők	Cikkszám	Nettó listaár (Ft)
AZ 388	Vízszintes elvezetőkészlet, változtatható hossz: 425-725 mm, Ø 60/100 mm	7 716 050 063	19 600
AZ 389	Vízszintes elvezető készlet, hossz: 810 mm	7 716 050 064	16 800
AZ 390	Hosszabbító, Ø60/100 mm, L=350 mm	7 736 995 059	6 800
AZ 391	Hosszabbító, Ø60/100 mm, L=750 mm	7 736 995 063	7 800
AZ 392	Hosszabbító, Ø60/100 mm, L=1500 mm	7 736 995 067	15 900
AZ 393/1	90°-os ív, Ø 60/100 mm	7 736 995 079	5 900
AZ 395	Vízszintes alaprendszer, indító adapterrel, toldható, Ø 60/100 mm	7 716 050 070	17 200
AZ 401	Vízszintes kondenzátum-leeresztő, Ø 60/100 mm	7 716 050 076	18 300

Füstgázvezetési rendszer

Gaz 3000 W
Gaz 4000 W
Gaz 5000 WT

Füstgázvezetés

Ø 80/80 mm



A csőhosszak méretezéséhez kérje területi képviselő kollégáink segítségét.

Megnevezés	Jellemzők	Cikkszám	Nettó listaár (Ft)
AZ 60	Szétválasztó adapter, indító adapterrel, Ø 60/100 mm -> Ø 80/80 mm, Gaz 5000 WT készülékekhez*	8 716 771 483	29 000
AZ 277		7 719 001 796	19 700
AZ 468	Szétválasztó adapter, indító adapterrel, Ø 60/100 mm -> Ø 80/80 mm, Gaz 3000 W típusú készülékekhez	7 736 995 095	15 300
AZ 404	Függőleges elvezető készlet, Ø 80/110 mm, L: 1350 mm	7 716 050 080	37 900
AZ 405	Vízszintes fali átvezetés, Ø 80/80 mm -> Ø 125 mm	7 716 050 081	31 800
AZ 406	Átalakító elem, Ø 80/80 mm -> Ø 80/110 mm, függőleges elvezető készlet közvetlen csatlakoztatásához	7 716 050 082	6 600
AZ 407	90°-os ív, Ø 80 mm	7 716 050 083	15 600
AZ 408	45°-os ív, Ø 80 mm	7 736 995 106	12 200
AZ 409	Hosszabbító, Ø 80 mm, L=500 mm	7 736 995 100	8 600
AZ 410	Hosszabbító, Ø 80 mm, L=1000 mm	7 736 995 101	11 000
AZ 411	Hosszabbító, Ø 80 mm, L=2000 mm	7 716 050 087	17 600
AZ 412	Kondenzátum-leeresztő, Ø 80 mm	7 716 050 088	14 000
AZ 413	Záró darab, oldalfali átvezetéshez, Ø 80 mm	7 716 050 089	56 000

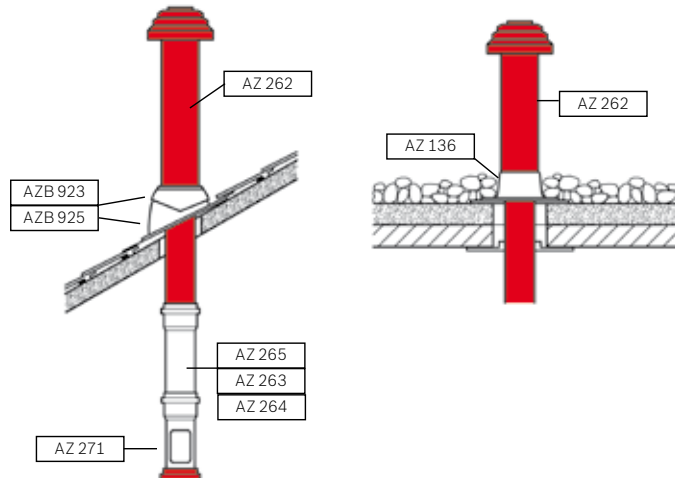
* a két cikkszám csak együtt használható

Füstgázelvezetési rendszer

Therm 4000 S

Függőleges füstgázelvezetés

Ø 80/110 mm



Elvezetési hosszak (Ø 80/110 mm)	WT 14 AM1E
Max. elvezetési hossz	3,85 m
Egyenértékű csőhossz 90° könyök	0,5 m
Egyenértékű csőhossz 30-45° ív	0,25 m

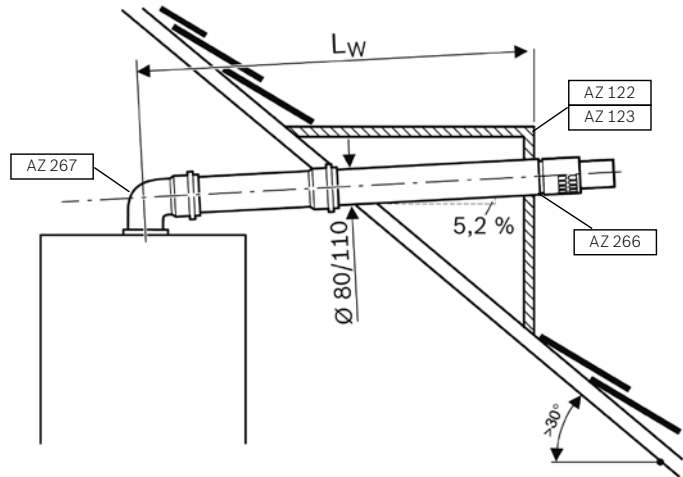
Megnevezés	Jellemzők	Cikkszám	Nettó listaár (Ft)
AZ 262	Függőleges tetőátvezető, Ø 80/110 mm, L=1350 mm	7 719 001 781	43 800
AZ 271	Ellenőrzőnyílás, Ø 80/110 mm, L=350 mm, zománcozott, fehér	7 719 001 790	22 000
AZ 265	Hosszabbító, Ø80/110, L=500 mm, zománcozott, fehér	7 719 001 784	15 700
AZ 263	Hosszabbító, Ø80/110, L=1000 mm, zománcozott, fehér	7 719 001 782	22 500
AZ 264	Hosszabbító, Ø80/110, L=1500 mm, zománcozott, fehér	7 719 001 783	34 200
AZ 136	Karimagarnitúra lapos tetőhöz	7 719 000 838	12 800
AZB 925	Ferdetető-átvezetés 25-50°, fekete	7 719 002 857	10 200
AZB 923	Ferdetető-átvezetés 25-50°, vörös	7 719 002 855	8 000
AZ 267	90°-os ív, Ø 80/110 mm, zománcozott, fehér	7 719 001 786	12 000
AZ 268	2 db 45°-os ív, zománcozott, fehér	7 719 001 787	16 900

Füstgázvezetési rendszer

Therm 4000 S

Vízszintes füstgázvezetés

Ø 80/110 mm



Elvezetési hosszak (Ø 80/110 mm)	WT 14 AM1E
Max. elvezetési hossz (L_w)	4 m
Egyenértékű csőhossz 90° könyök	2 m
Egyenértékű csőhossz 30-45° ív	1 m

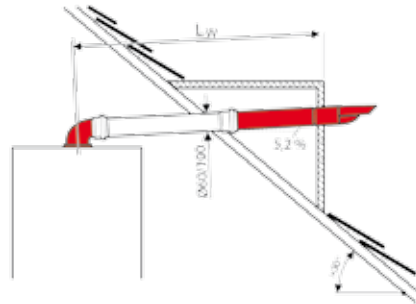
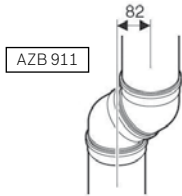
Megnevezés	Jellemzők	Cikkszám	Nettó listaár (Ft)
AZ 266/1	L=800 mm, vízszintes fali átvezető, zománcozott, fehér, Ø 80/110 mm	7 719 002 758	20 700
AZ 265	Hosszabbító, Ø80/110, L=500 mm, zománcozott, fehér	7 719 001 784	15 700
AZ 263	Hosszabbító, Ø80/110, L=1000 mm, zománcozott, fehér	7 719 001 782	22 500
AZ 264	Hosszabbító, Ø80/110, L=1500 mm, zománcozott, fehér	7 719 001 783	34 200
AZ 267	90°-os ív, Ø 80/110 mm, zománcozott, fehér	7 719 001 786	12 000
AZ 122	Vízszintes tetőátvezetés ferde tetőhöz 30-45°, sötétszürke	7 719 001 028	84 100
AZ 123	Vízszintes tetőátvezetés ferde tetőhöz 45-60°, sötétszürke	7 719 001 031	84 100

Füstgázelvezetési rendszer

Condens 2000 W
 Condens 2500 W
 Condens 3000 W
 Condens 7000 W
 Condens 7000 WT
 Condens 5000 FM
 Condens 5000 WT

Vízszintes elvezetés

Ø 60/100 mm



A készüléken lévő 90 °-os könyökcső a maximális hosszúságokban már figyelembe van véve

Elvezetési hosszak (Ø 60/100 mm)	ZWSB 30-4 E ZSB 14-3 CE 23 ZBS 14/100-3 SE 23 ZSB 22-3 CE 23	WBC 24-1 DE, WBC 28-1 DCE	ZBS 22/100-3 SE 23 ZBS 22/210-3 SOE 23 ZBS 30/150-3 SE 23 ZSBR 28-3 E 23	ZWB 24-1 RE 23
Max. elvezetési hossz (L)	6 m	4 m	3 m	4 m
Egyenértékű csőhossz 90° könyök	2 m	2 m	2 m	1,2 m
Egyenértékű csőhossz 30-45° ív	1 m	1 m	1 m	0,6 m

1) A min. teljesítmény megemlése 5,8 kW-ra

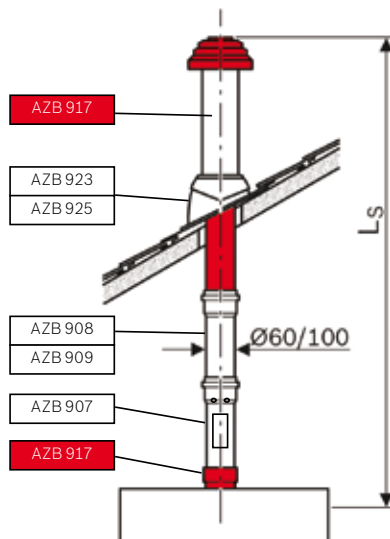
Megnevezés	Jellemzők	Cikkszám	Nettó listaár (Ft)
AZB 931	Indító adapter mérőcsővel, Ø 80/125 mm	7 716 780 184	6 800
AZB 916	Vízszintes elvezetőkészlet, Ø 60/100 mm, L=395-615 mm	7 719 002 846	29 400
AZB 908	Hosszabbító, Ø 60/100 mm, L=1000 mm	7 719 002 778	17 800
AZB 909	Hosszabbító, Ø 60/100 mm, L=500 mm	7 719 002 779	12 200
AZB 910	90°-os ív, Ø 60/100 mm	7 719 002 780	14 500
AZB 911	45°-os ív, Ø 60/100 mm (2 db)	7 719 002 781	21 800
AZ 122	Vízszintes tetőátvezetés ferde tetőhöz 30-45°, sötétszürke	7 719 001 028	84 100
AZ 123	Vízszintes tetőátvezetés ferde tetőhöz 45-60°, sötétszürke	7 719 001 031	84 100

Füstgázvezetési rendszer

Condens 2000 W
 Condens 2500 W
 Condens 3000 W
 Condens 5000 FM
 Condens 7000 W

Függőleges elvezetés

Ø 60/100 mm



Az elvezetési hossz számításakor a teljes hosszat kell figyelembe venni.

1) A min. teljesítmény megemlése 5,8 kW-ra

Elvezetési hosszak (Ø 60/100 mm)	ZSB 14-3 CE 23 ZBS 14/100-3 SE 23	WBC 24-1 DE, WBC 28-1 DCE CS 23	ZBS 22/100-3 SE 23 ZBS 22/210-3 SOE 23 ZBS 30/150-3 SE 23 ZSBR 28-3 E 23	ZWB 24-1 RE 23
Max. elvezetési hossz (L _s)	4/10 ¹⁾ m	6 m	4 m	6 m
Egyenértékű csőhossz 90° könyök	2 m	2 m	2 m	1,5 m
Egyenértékű csőhossz 30-45° ív	1 m	1 m	1 m	0,75 m

Megnevezés	Jellemzők	Cikkszám	Nettó listaár (Ft)
AZB 920	Szűkítő adapter Ø 80/125 mm -> Ø 60/100 mm *	8 715 502 117	27 100
AZB 917	Függőleges elvezető készlet, 60/100 mm. Tartozék a 80/125 -> 60/100 mm átalakító adapter (L=1169 mm)	7 719 003 675	27 600
AZB 907	Tisztító nyílás (L=220 mm)	7 719 002 777	17 000
AZB 908	Hosszabbító (L=1000 mm)	7 719 002 778	17 800
AZB 909	Hosszabbító (L=500 mm)	7 719 002 779	12 200
AZB 910	90°-os ív	7 719 002 780	14 500
AZB 911	45°-os ív (2 db)	7 719 002 781	21 800
AZ 136	Karimagarnitúra lapos tetőhöz	7 719 000 838	12 800
AZB 923	Ferdetető-átvezetés 25-50°, vörös	7 719 002 855	8 000
AZB 925	Ferdetető-átvezetés 25-50°, fekete	7 719 002 857	10 200

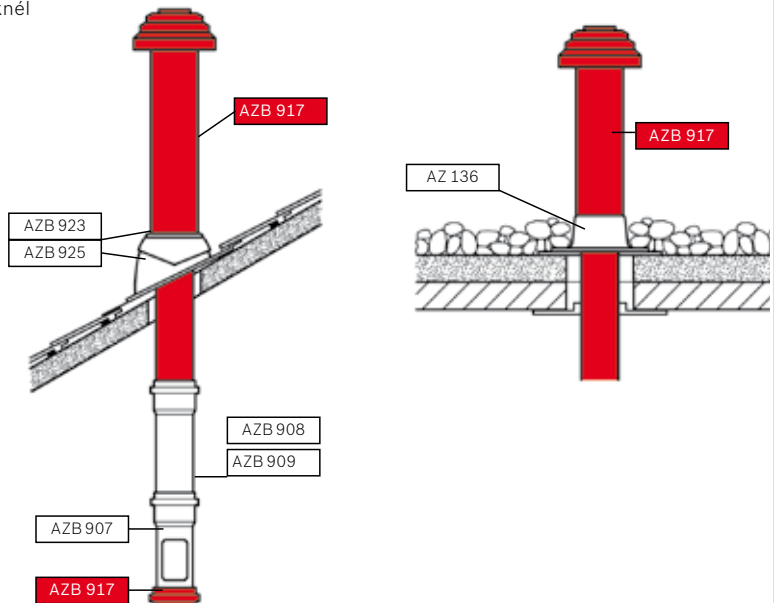
* AZB 931 szükséges

Füstgázelvezetési rendszer

Condens 7000 WT készüléknél
Condens 5000 WT

Függőleges elvezetés

Ø 60/100 mm



Elvezetési hosszak (Ø 60/100 mm)	ZWSB 22/28-3 E 23	ZWSB 30-4 E
Max. elvezetési hossz	6 m	6 m
Egyenértékű csőhossz 90° könyök	2 m	2 m
Egyenértékű csőhossz 30-45° ív	1 m	1 m

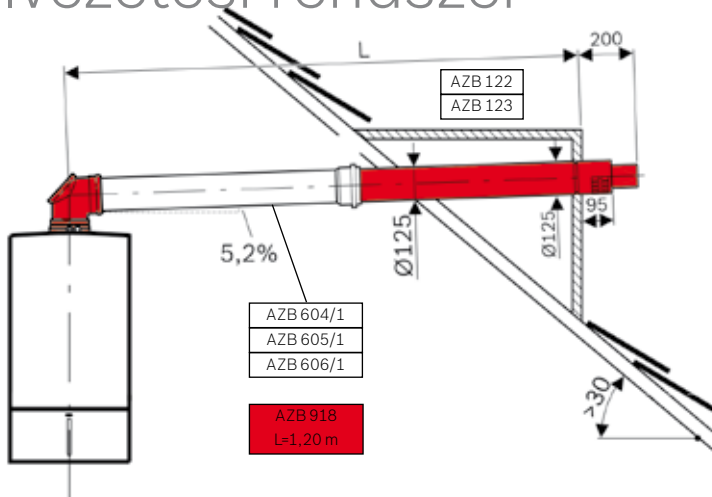
Megnevezés	Jellemzők	Cikkszám	Nettó listaár (Ft)
AZB 917	Függőleges elvezető készlet, 60/100 mm. Tartozék a 80/125 -> 60/100 mm átalakító adapter (L= 1169 mm)	7 719 003 675	27 600
AZB 907	Tisztító nyílás (L=220 mm)	7 719 002 777	17 000
AZB 908	Hosszabbító (L=1000 mm)	7 719 002 778	17 800
AZB 909	Hosszabbító (L=500 mm)	7 719 002 779	12 200
AZ 136	Karimagarnitúra lapos tetőhöz	7 719 000 838	12 800
AZB 923	Ferdetető-átvezetés 25-50°, vörös	7 719 002 855	8 000
AZB 925	Ferdetető-átvezetés 25-50°, fekete	7 719 002 857	10 200

Füstgázvezetési rendszer

Condens 2000 W
 Condens 2500 W
 Condens 3000 W
 Condens 7000 W
 Condens 5000 FM

Vízszintes elvezetés

Ø 80/125 mm



Elvezetési hosszak (Ø 80/125 mm)	WBC 24-1 DE, WBC 28-1 DCE ZWB 28-3 CE 23 ZBS 30/150-3 SE 23 ZBS 22/100-3 SE 23 ZBS 22/210-3 SOE 23	ZWBR 35-3 E 23 ZBR 42-3 A 23	ZSB 14-3 CE 23 ZBS 14/100-3 SE 23	ZWB 24-1 RE 23
	15 m	9 m	4 m ¹⁾	12 m
Egyenértékű csőhossz 90° könyök	2 m	2 m	-	2 m
Egyenértékű csőhossz 30-45° ív	1 m	1 m	-	1 m

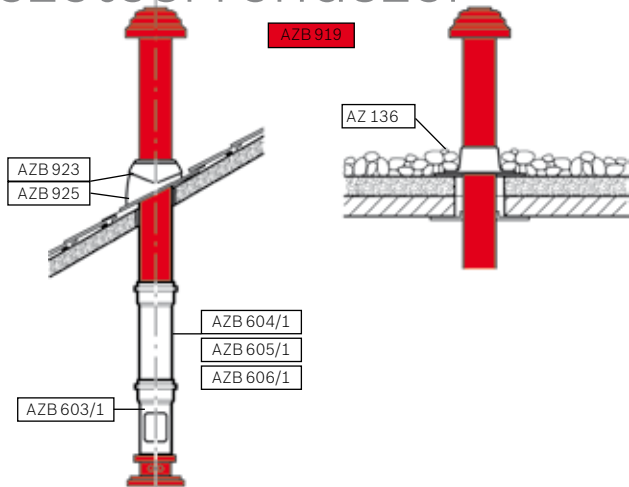
1) 3×90°-os irányváltással együtt (6×45°-os irányváltás)

Megnevezés	Jellemzők	Cikkszám	Nettó listaár (Ft)
AZB 918	Teleszkópos vízszintes elvezetőkészlet, indító adapterrel, Ø 80/125 mm, L=395-615 mm	7 719 003 673	46 700
AZB 604/1	Hosszabbító, Ø 80/125 mm, L=500 mm	7 719 002 763	13 800
AZB 605/1	Hosszabbító, Ø 80/125 mm, L=1000 mm	7 719 002 764	22 200
AZB 606/1	Hosszabbító, Ø 80/125 mm, L=2000 mm	7 719 002 765	32 200
AZB 607/1	90°-os ív, Ø 80/125 mm	7 719 002 766	13 400
AZB 608/1	45°-os ív (2 darab), Ø 80/125 mm	7 719 002 767	27 600
AZB 832/1	30°-os ív, Ø 80/125 mm	7 719 002 768	16 800
AZB 609/1	T-idom vizsgálónírással, Ø 80/125 mm	7 719 002 769	34 500
AZ 122	Vízszintes tetőátvezetés ferde tetőhöz 30-45°, szürke	7 719 001 028	84 100
AZ 123	Vízszintes tetőátvezetés ferde tetőhöz 45-60°, szürke	7 719 001 031	84 100
AZB 931	Indító adapter, mérőcsonkkal, Ø 80/125 mm	7 716 780 184	6 800

Füstgázelvezetési rendszer

Condens 2000 W
Condens 2500 W
Condens 3000 W
Condens 7000 W
Condens 5000 FM

Függőleges elvezetés
Ø 80/125 mm



Elvezetési hosszak (Ø 80/125 mm)	ZSBR 28-3 E 23 ZSB 22-3 CE 23 ZWB 28-3 CE 23 ZBS 30/150-3 SE 23 ZBS 22/100-3 SE 23 ZBS 22/210-3 SOE 23	ZWBR 35-3 E 23 ZBR 42-3 A 23	ZSB 14-3 CE 23 ZBS 14/100-3 SE 23	ZWB 24-1 RE 23	WBC 24-1 DE, WBC 28-1 DCE
Max. elvezetési hossz	15 m	11 m	4/10 m ¹⁾	12 m	17 m
Egyenértékű csőhossz 90° könyök	2 m	2 m	2 m	2 m	2 m
Egyenértékű csőhossz 30-45° ív	1 m	1 m	1 m	1 m	1 m

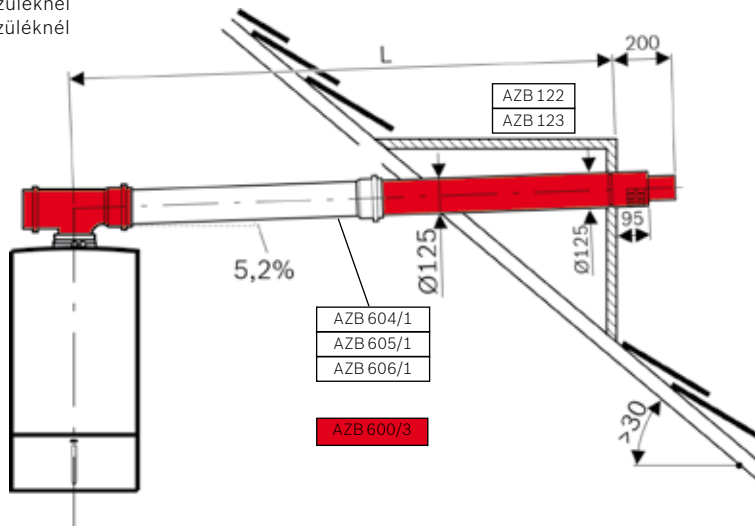
1) A min. teljesítmény megemlése 5,8 kW-ra

Megnevezés	Jellemzők	Cikkszám	Nettó listaár (Ft)
AZB 919	Függőleges elvezető készlet indító adapterrel, mérő-csonkkal, Ø 80/125 mm	7 719 003 672	36 800
AZB 603/1	Ellenőrzőnyílás, Ø 80/125 mm, L=250 mm	7 719 002 760	21 900
AZB 604/1	Hosszabbító, Ø 80/125 mm, L=500 mm	7 719 002 763	13 800
AZB 605/1	Hosszabbító, Ø 80/125 mm, L=1000 mm	7 719 002 764	22 200
AZB 606/1	Hosszabbító, Ø 80/125 mm, L=2000 mm	7 719 002 765	32 200
AZB 607/1	90°-os ív, Ø 80/125 mm	7 719 002 766	13 400
AZB 608/1	45°-os ív (2 darab), Ø 80/125 mm	7 719 002 767	27 600
AZB 832/1	30°-os ív, Ø 80/125 mm	7 719 002 768	16 800
AZB 609/1	T-idom vizsgálónyílással, Ø 80/125 mm	7 719 002 769	34 500
AZ 136	Karimagarnitúra lapos tetőhöz	7 719 000 838	12 800
AZB 923	Ferdetető-átvezetés 25-50°, vörös	7 719 002 855	8 000
AZB 925	Ferdetető-átvezetés 25-50°, fekete	7 719 002 857	10 200

Füstgázvezetési rendszer

Condens 5000 WT készüléknél
Condens 7000 WT készüléknél

Vízszintes elvezetés Ø 80/125 mm



A készüléken lévő 90 °-os könyökcső a maximális hosszúságokban már figyelembe van véve.

Elvezetési hosszak (Ø 80/125 mm)	ZWSB 22/28-3 E 23	ZWSB 30-4 E
Max. elvezetési hossz (L)	15 m	15 m
Egyenértékű csőhossz 90° könyök	2 m	2 m
Egyenértékű csőhossz 30-45° ív	1 m	1 m

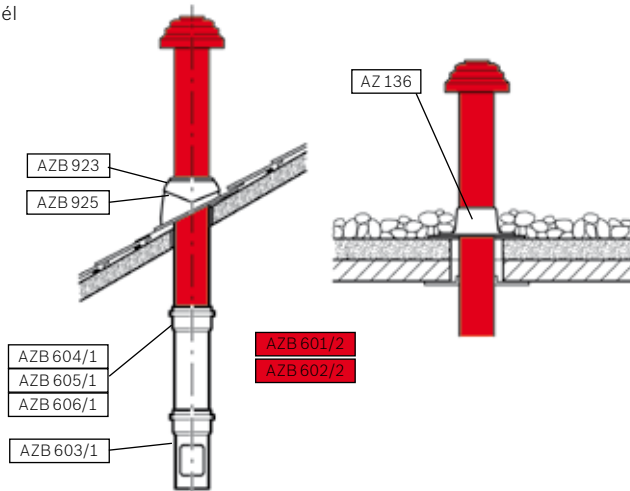
Megnevezés	Jellemzők	Cikkszám	Nettó listaár (Ft)
AZB 600/3	Vízszintes elvezetőkészlet, Ø 80/125 mm, T-idom vizsgálónnyílással	7 719 002 759	97 200
AZB 604/1	Hosszabbító, Ø 80/125 mm, L=500 mm	7 719 002 763	13 800
AZB 605/1	Hosszabbító, Ø 80/125 mm, L=1000 mm	7 719 002 764	22 200
AZB 606/1	Hosszabbító, Ø 80/125 mm, L=2000 mm	7 719 002 765	32 200
AZB 607/1	90°-os könyök, Ø 80/125 mm	7 719 002 766	13 400
AZB 608/1	45°-os ív (2 darab), Ø 80/125 mm	7 719 002 767	27 600
AZB 832/1	30°-os ív, Ø 80/125 mm	7 719 002 768	16 800
AZB 609/1	T-idom vizsgálónnyílással, Ø 80/125 mm	7 719 002 769	34 500
AZ 122	Vízszintes tetőátvezetés ferde tetőhöz 30-45°, sötétszürke	7 719 001 028	84 100
AZ 123	Vízszintes tetőátvezetés ferde tetőhöz 45-60°, sötétszürke	7 719 001 031	84 100

Füstgázelvezetési rendszer

Condens 5000 WT készüléknél
Condens 7000 WT készüléknél

Függőleges elvezetés

Ø 80/125 mm



Elvezetési hosszak (Ø 80/125 mm)	ZWSB 22/28-3 E 23	ZWSB 30-4 E
Max. elvezetési hossz	17 m	15 m
Egyenértékű csőhossz 90° könyök	2 m	2 m
Egyenértékű csőhossz 30-45° ív	1 m	1 m

Az elvezetési hossz számításakor a teljes hosszat kell figyelembe venni.

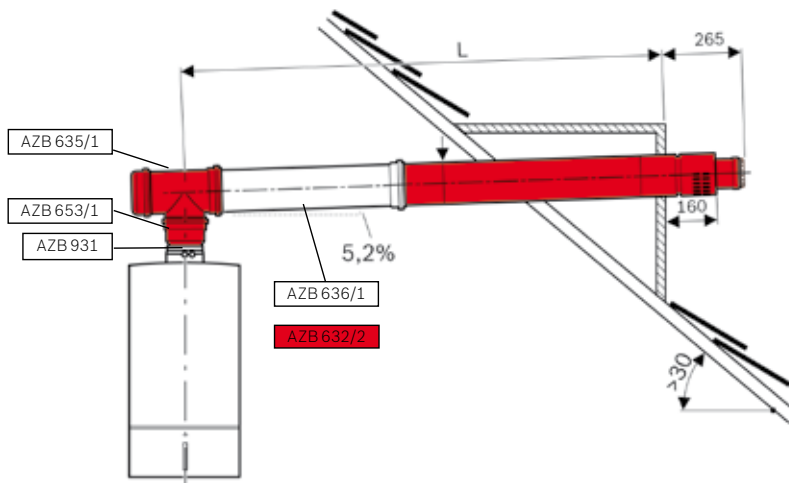
Megnevezés	Jellemzők	Cikkszám	Nettó listaár (Ft)
AZB 601/2	Függőleges égéstermék-elvezető készlet, fekete kivitel, Ø 80/125 mm, L=1365 mm	7 719 003 680	58 300
AZB 602/2	Függőleges égéstermék-elvezető készlet, vörös tető-cseréphez, Ø 80/125 mm, L=1365 mm	7 719 003 679	48 000
AZB 603/1	Ellenőrzőnyílás, Ø 80/125 mm, L=250 mm	7 719 002 760	21 900
AZB 604/1	Hosszabbító, Ø 80/125 mm, L=500 mm	7 719 002 763	13 800
AZB 605/1	Hosszabbító, Ø 80/125 mm, L=1000 mm	7 719 002 764	22 200
AZB 606/1	Hosszabbító, Ø 80/125 mm, L=2000 mm	7 719 002 765	32 200
AZB 607/1	90°-os könyök, Ø 80/125 mm	7 719 002 766	13 400
AZB 608/1	45°-os ív (2 darab), Ø 80/125 mm	7 719 002 767	27 600
AZB 832/1	30°-os ív, Ø 80/125 mm	7 719 002 768	16 800
AZB 609/1	T-idom vizsgálónyílással, Ø 80/125 mm	7 719 002 769	34 500
AZ 136	Karimagarnitúra lapos tetőhöz	7 719 000 838	12 800
AZB 925	Ferdetető-átvezetés 25-50°, fekete	7 719 002 857	10 200
AZB 923	Ferdetető-átvezetés 25-50°, vörös	7 719 002 855	8 000

Füstgázelvezetési rendszer

Condens 7000 W készüléknél

Vízszintes elvezetés

Ø 100/150 mm



Elvezetési hosszak (Ø 100/150 mm)	ZBR 42-3 A 23
Max. elvezetési hossz (L)	6 m
Egyenértékű csőhossz 90° könyök	2 m
Egyenértékű csőhossz 30-45° ív	1 m

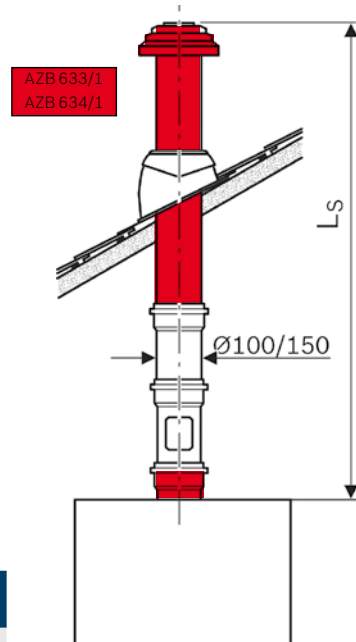
Megnevezés	Jellemzők	Cikkszám	Nettó listaár (Ft)
AZB 632/2	Vízszintes elvezető készlet, Ø 100/150 mm, T-idom vizsgálónylással, készülékhez Ø 80/125 -> Ø 100/150 adapterrel	7 719 002 782	79 000
AZB 635/1	T-idom vizsgálónylással, Ø 100/150 mm	7 719 002 790	48 200
AZB 636/1	Hosszabbító, Ø 100/150 mm, L=500 mm	7 719 002 785	17 500
AZB 637/1	Hosszabbító, Ø 100/150 mm, L=1000 mm	7 719 002 786	23 200
AZB 638/1	Hosszabbító, Ø 100/150 mm, L=2000 mm	7 719 002 787	44 700
AZB 639/1	90°-os ív, Ø 100/150 mm	7 719 002 788	22 500
AZB 640/1	45°-os ív (2 darab), Ø 100/150 mm	7 719 002 789	35 800
AZB 653/1	Adapter, Ø 80/125 mm -> Ø 100/150 mm	7 719 002 795	15 800
AZB 931	Indító adapter, mérőcsonkkal, Ø 80/125 mm	7 716 780 184	6 800

Füstgázelvezetési rendszer

Condens 7000 W készüléknél

Függőleges elvezetés

Ø 100/150 mm



Elvezetési hosszak (Ø 100/150 mm)	ZWBR 35-3 E 23 ZBR 42-3 A 23
Max. elvezetési hossz (L _s)	15 m
Egyenértékű csőhossz 90° könyök	2 m
Egyenértékű csőhossz 30-45° ív	1 m

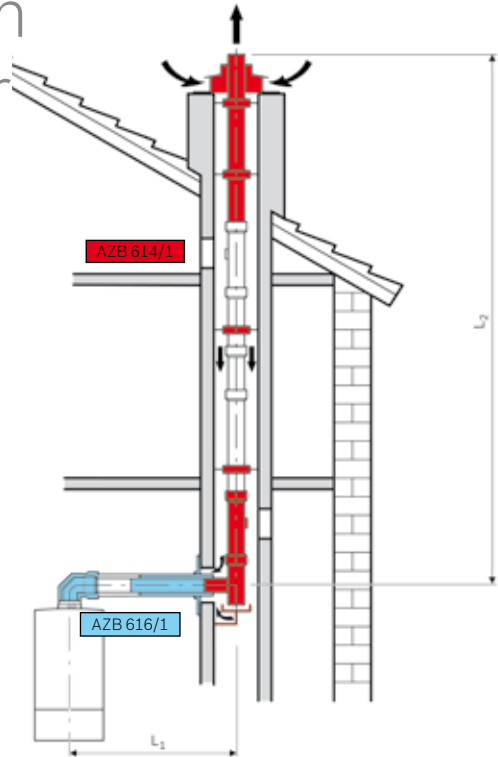
Megnevezés	Jellemzők	Cikkszám	Nettó listaár (Ft)
AZB 633/1	Függőleges égéstermék-elvezető készlet, fekete kivitel, Ø 100/150 mm, L=1290 mm, készülékhez Ø 80/125 -> Ø 100/150 adapterrel	7 719 002 783	54 000
AZB 634/1	Függőleges égéstermék-elvezető készlet, vörös kivitel, Ø 100/150 mm, L=1290 mm, készülékhez Ø 80/125 -> Ø 100/150 adapterrel	7 719 002 784	51 700
AZB 635/1	T-idom vizsgálónyílással, Ø 100/150 mm	7 719 002 790	48 200
AZB 636/1	Hosszabbító, Ø 100/150 mm, L=500 mm	7 719 002 785	17 500
AZB 637/1	Hosszabbító, Ø 100/150 mm, L=1000 mm	7 719 002 786	23 200
AZB 638/1	Hosszabbító, Ø 100/150 mm, L=2000 mm	7 719 002 787	44 700
AZB 639/1	90°-os ív, Ø 100/150 mm	7 719 002 788	22 500
AZB 640/1	45°-os ív (2 darab), Ø 100/150 mm	7 719 002 789	35 800
AZB 653/1	Adapter, Ø 80/125 mm -> Ø 100/150 mm	7 719 002 795	15 800
AZB 931	Indító adapter, mérőcsonkkal, Ø 80/125 mm	7 716 780 184	6 800
AZB 926	Univerzális függőleges tetőátvezetés, Ø 150 mm	7 719 002 858	18 900

Kéményaknában szerelt rendszer

Condens 2500 W
 Condens 3000 W
 Condens 7000 W
 Condens 7000 WT
 Condens 5000 FM
 Condens 5000 WT

Helyiségfűtőtől független

Ø 80 mm



Az elvezetési hossz számításakor a készülék kivezetésére kerülő T-idomot és a támasztóív hosszát nem kell figyelembe venni.

Elvezetési hosszak (Ø 80/125 mm)		ZSB 14-3 CE 23 ZBS 14/100-3 SE 23	ZWSB 30-4 E ZSB 22-3 CE 23 ZWB 28-3 CE 23 ZSBR 28-3 E 23 ZWSB 22/28-3 E 23 ZBS 22/100-3 SE 23 ZBS 30/150-3 SE 23 ZBS 22/210-3 SOE 23 WBC 24-1 DE, WBC 28-1 DCE	ZWBR 35-3 E 23 ZBR 42-3 A 23
Max. elvezetési hossz (L ₁ +L ₂)	□ ≥ 140×140, Ø ≥ 150	15 m	24 m	12 m
	□ 130×130	15 m	23 m	12 m
	Ø 140 Ø 130	15 m	22 m	12 m
	□ 120×120	15 m	17 m	12 m
Max. vízszintes csőhosszúság (L ₁)		3 m	3 m	3 m
Egyenértékű csőhossz 90° könyök		2 m	2 m	2 m
Egyenértékű csőhossz 15-45° ív		1 m	1 m	1 m

Megnevezés	Jellemzők	Cikkszám	Nettó listaár (Ft)
AZB 931	Függőleges Indító adapter, mérőcsonkkal, Ø 80/125 mm	7 716 780 184	6 800
AZB 604/1	Hosszabbító, Ø 80/125 mm, L=500 mm	7 719 002 763	13 800
AZB 605/1	Hosszabbító, Ø 80/125 mm, L=1000 mm	7 719 002 764	22 200
AZB 606/1	Hosszabbító, Ø 80/125 mm, L=2000 mm	7 719 002 765	32 200
AZB 607/1	90°-os ív, Ø 80/125 mm	7 719 002 766	13 400
AZB 608/1	45°-os ív (2 darab), Ø 80/125 mm	7 719 002 767	27 600
AZB 609/1	T-idom vizsgálónyílással, Ø 80/125 mm	7 719 002 769	34 500
AZB 610	Hosszabbító, Ø 80 mm, L=500 mm	7 719 001 525	4 200
AZB 611	Hosszabbító, Ø 80 mm, L=1000 mm	7 719 001 526	5 400
AZB 612	Hosszabbító, Ø 80 mm, L=2000 mm	7 719 001 527	8 800
AZB 614/1	Égéstermék-elvezető készlet kéményben történő vezetéshez, Ø 80 mm, L=500 mm, tisztítónyílással, támasztóívvel, esővédő sapkával, hosszabbítóval, távtartókkal	7 719 003 682	57 800
AZB 616/1	Vízszintes bekötő készlet kéménybe kötésig, Ø 80/125 mm, L=500 mm, T-idom vizsgáló-nyílással, hosszabbítóval (LAS-kéményhez is)	7 719 003 678	59 600
AZB 618	Vizsgálónyílás vízszintes és függőleges vezetékhez, Ø 80 mm, L=250 mm	7 719 001 533	7 600
AZB 619	90°-os ív, Ø 80 mm	7 719 001 534	4 200
AZB 620	45°-os ív, Ø 80 mm	7 719 001 535	4 600
AZB 524	4 db távtartó Ø 80 mm-es égéstermék-elvezetéshez	7 719 001 025	10 400
AZB 625	90°-os támasztóív tartósínnel, Ø 80 mm	7 719 001 537	19 800
AZB 626/1	Esővédő sapka Ø 80 mm-es égéstermék-elvezetéshez	7 719 001 945	28 400
AZB 537	Fedlap, 200×330, Ø 125 mm	7 719 002 805	4 600

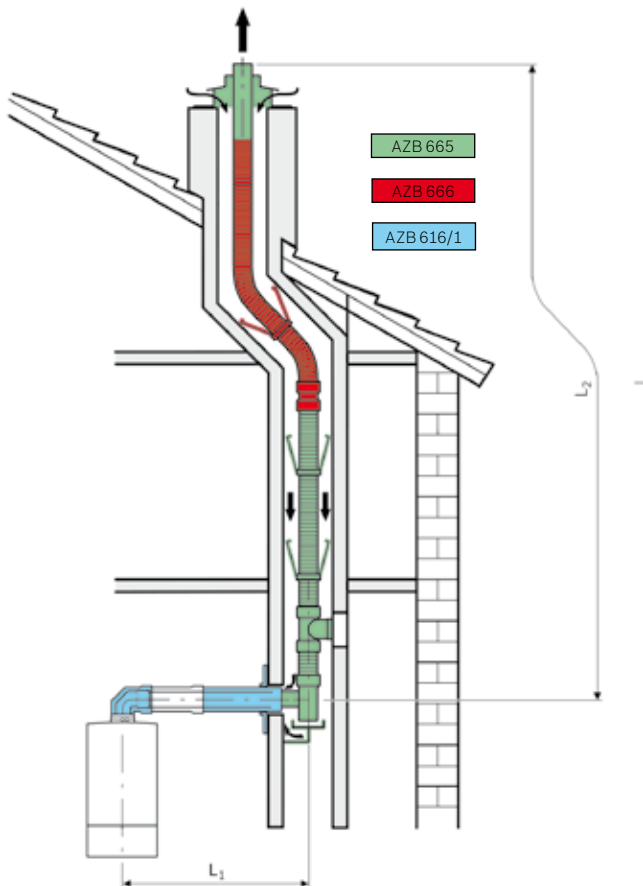
Flexibilis elvezetési rendszer

Condens 2500 W
Condens 3000 W
Condens 7000 W
Condens 7000 WT
Condens 5000 FM
Condens 5000 WT

Kéményaknán keresztül

Ø 80 mm

Helyiséglevegőtől független



Az elvezetési hossz számításakor a készülék kivezetésére kerülő T-idomot és a támasztóív hosszát nem kell figyelembe venni.

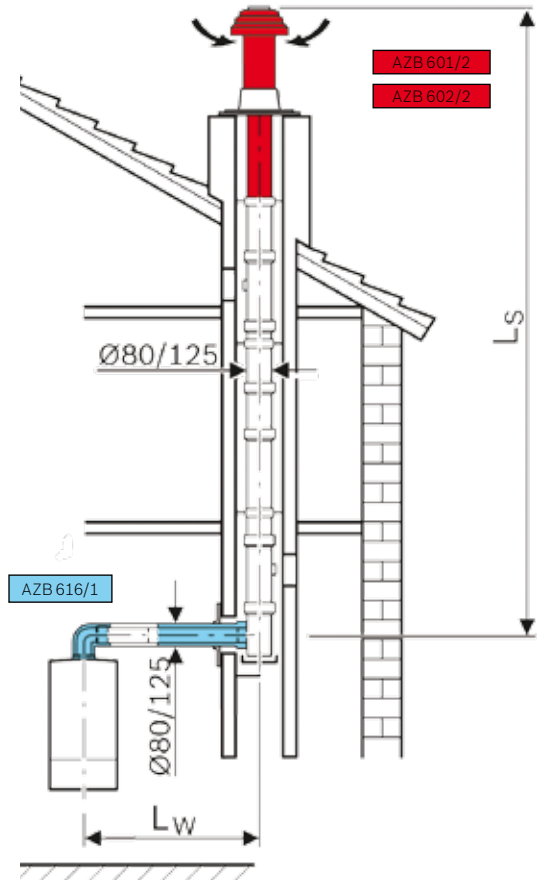
Elvezetési hosszak (Ø 80/125 mm)		ZSB 14-3 CE 23 ZBS 14/100-3 SE 23	ZWSB 30-4 E ZSB 22-3 CE 23 ZWB 28-3 CE 23 ZSBR 28-3 E 23 ZWSB 22/28-3 E 23 ZBS 22/100-3 SE 23 ZBS 30/150-3 SE 23 ZBS 22/210-3 SOE 23 WBC 24-1 DE, WBC 28-1 DCE	ZWBR 35-3 E 23 ZBR 42-3 A 23
Max. elvezetési hossz (L1+L2)	□ ≥ 140×140, Ø ≥ 150	15 m	24 m	12 m
	□ 130×130	15 m	23 m	12 m
	Ø 140	15 m	22 m	12 m
	□ 120×120	15 m	17 m	12 m
Max. vízszintes csőhosszúság (L1)		3 m	3 m	3 m
Egyenértékű csőhossz 90° könyök		2 m	2 m	2 m
Egyenértékű csőhossz 15-45° ív		1 m	1 m	1 m

Megnevezés	Jellemzők	Cikkszám	Nettó listaár (Ft)
AZB 931	Indító adapter, mérőcsonkkal, Ø 80/125 mm	7 716 780 184	6 800
AZB 665	Flexibilis égéstermék-elvezető készlet, kéményben történő vezetéshez, Ø 80 mm, L= 12 m	7 719 001 864	312 500
AZB 666	Flexibilis égéstermék-elvezető hosszabbító készlet, Ø 80 mm, L=5 m	7 719 001 865	111 100
AZB 616/1	Vízszintes bekötőkészlet kéménybe kötésig, Ø 80/125 mm, L=630 mm	7 719 003 678	59 600
AZB 668	Csatlakozó-toldó elem flexibilis égéstermék-elvezetéshez, Ø 80 mm	7 719 001 867	35 300
AZB 669	Távtartó (4 db) flexibilis égéstermék-elvezetéshez, Ø 80 mm /100 mm	7 719 001 868	18 900
AZB 667	Tisztítónyílás flexibilis égéstermék-elvezetéshez, Ø 80 mm	7 719 001 866	29 200
AZB 537	Fedlap, 200×330, Ø 125 mm	7 719 002 805	4 600
AZB 625	90°-os támasztóív tartósínnel, Ø 80 mm	7 719 001 537	19 800
AZB 609/1	T-idom vizsgálónyílással, Ø 80/125 mm	7 719 002 769	34 500
AZB 604/1	Hosszabbító, Ø 80/125 mm, L=500 mm	7 719 002 763	13 800
AZB 605/1	Hosszabbító, Ø 80/125 mm, L=1000 mm	7 719 002 764	22 200

Koncentrikus elvezetés kéményaknában

Condens 2500 W
 Condens 3000 W
 Condens 7000 W
 Condens 7000 WT
 Condens 5000 FM
 Condens 5000 WT

Helyiséglevegőtől független
 Ø 80/125 mm



Az elvezetési hossz számításakor a készülék kivezetésére kerülő T-idomot és a támasztóív hosszát nem kell figyelembe venni.

Keresztmetszet-geometria	min.	max.
Kör	Ø 200 mm	-
Négyszög	160 mm	-

Elvezetési hosszak (Ø 80/125 mm)	ZSB 14-3 CE 23	ZSB 22-3 CE 23 ZWB 28-3 CE 23 ZWSB 22/28-3 E 23	ZBS 14/100-3 SE 23	ZBS 22/100-3 SE 23 ZBS 22/210-3 SOE 23 ZBS 30/150-3 SE 23 ZSBR 28-3 E 23	ZWBR 35-3 E 23 ZBR 42-3 A 23	ZWSB 30-4 E	WBC 24-1 DE WBC 28-1 DCE
Max. elvezetési hossz ($L_s + L_w$)	4/10 ¹⁾ m	13 m	8 ¹⁾ m	11 m	7 m	15 m	17 m
Egyenértékű csőhossz 90° könyök	-	2 m	2 m	2 m	2 m	2 m	2 m
Egyenértékű csőhossz 30-45° ív	-	1 m	1 m	1 m	1 m	1 m	1 m

1) A min. teljesítmény megemlése 5,8 kW-ra

Megnevezés	Jellemzők	Cikkszám	Nettó listaár (Ft)
AZB 931	Indító adapter, mérőcsonkkal, Ø 80/125 mm	7 716 780 184	6 800
AZB 616/1	Vízszintes bekötőkeszlet keménybe kotesig, Ø 80/125 mm, L=630 mm	7 719 003 678	59 600
AZB 919	Függőleges elvezető készlet indító adapterrel, mérőcsonkkal, Ø 80/125 mm	7 719 003 672	36 800
AZB 601/2	Függőleges égéstermék-elvezető készlet – fekete kivitel, Ø 80/125 mm, L=1365 mm	7 719 003 680	58 300
AZB 602/2	Függőleges égéstermék-elvezető készlet – vörös tetőcseréphez, Ø 80/125 mm, L=1365 mm	7 719 003 679	48 000
AZ 136	Karimagarnitúra lapos tetőhöz	7 719 000 838	12 800
AZB 925	Kivezető idom ferde tetőhöz 25-50° fekete	7 719 002 857	10 200
AZB 923	Kivezető idom ferde tetőhöz 25-50°, vörös	7 719 002 855	8 000
AZB 604/1	Hosszabbító, Ø 80/125 mm, L=500 mm	7 719 002 763	13 800
AZB 605/1	Hosszabbító, Ø 80/125 mm, L=1000 mm	7 719 002 764	22 200
AZB 606/1	Hosszabbító, Ø 80/125 mm, L=2000 mm	7 719 002 765	32 200
AZB 603/1	Ellenőrzőnyílás, Ø 80/125 mm, L=250 mm	7 719 002 760	21 900
AZB 914	Támasztóív, Ø 80/125 mm	7 719 002 820	26 300
AZB 609/1	T-idom vizsgálónyílással, Ø 80/125 mm	7 719 002 769	34 500
AZB 537	Fedlap, 200×330, Ø 125 mm	7 719 002 805	4 600
AZB 915	Távtartó, Ø 125 mm	7 719 002 821	8 900

Kéményaknában szerelt rendszer

Condens 7000 W készüléknél

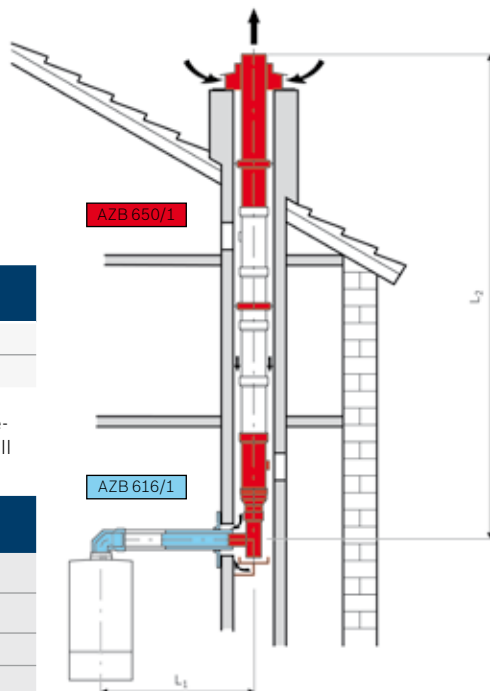
Helyiséglevegőtől független

Ø 100 mm

Keresztmetszet-geometria	min.	max.
Kör	Ø 230 mm	Ø 380 mm
Négyszög	140 mm	300 mm

Az elvezetési hossz számításakor a készülék kivezetésére kerülő T-idomot és a támasztóív hosszát nem kell figyelembe venni.

Elvezetési hosszak (Ø 100/150 mm)	ZWBR 35-3 E 23 ZBR 42-3 A 23
Max. elvezetési hossz (L_1+L_2)	23 m
Max. vízszintes csőhosszúság (L_w)	3 m
Egyenértékű csőhossz 90° könyök	2 m
Egyenértékű csőhossz 30-45° ív	1 m



Megnevezés	Jellemzők	Cikkszám	Nettó listaár (Ft)
AZB 931	Függőleges indító adapter, mérőcsonkkal, Ø 80/125 mm	7 716 780 184	6 800
AZB 650/1	Égéstermék-elvezető készlet kéményben történő vezetéshez, Ø 100 mm, L=1800 mm	7 719 001 944	107 700
AZB 616/1	Vízszintes bekötőkészlet kéménybe kötésig, Ø 80/125 mm, L=630 mm	7 719 003 678	59 600
AZB 651/2	Esővédő sapka, Ø 100 mm-es égéstermék-elvezetéshez	7 719 001 946	43 000
AZB 649	4 db távtartó, Ø 100 mm-es égéstermék-elvezetéshez	7 719 001 623	3 500
AZB 644	Vizsgálónyílás vízszintes és függőleges vezetékhez, Ø 100 mm, L=250 mm	7 719 001 618	18 800
AZB 641	Hosszabbító, Ø 100 mm, L=500 mm	7 719 001 615	7 300
AZB 642	Hosszabbító, Ø 100 mm, L=1000 mm	7 719 001 616	8 400
AZB 643	Hosszabbító, Ø 100 mm, L=2000 mm	7 719 001 617	14 000
AZB 625	90°-os támasztóív tartósínnel, Ø 80 mm	7 719 001 537	19 800
AZB 605/1	Hosszabbító, Ø 80/125 mm, L=1000 mm	7 719 002 764	22 200
AZB 537	Fedlap, 200×330, Ø 125 mm	7 719 002 805	4 600
AZB 609/1	T-idom vizsgálónyílással, Ø 80/125 mm	7 719 002 769	34 500

Flexibilis elvezetési rendszer

Condens 7000 W készüléknel

Kéményaknán keresztül

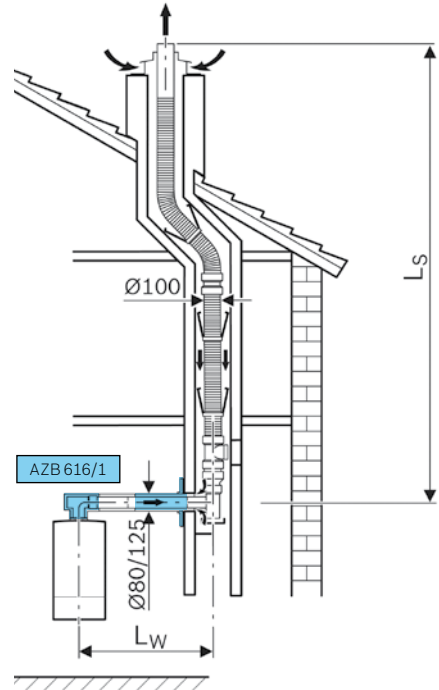
Ø 100 mm

Helyiséglevegőtől független

Keresztmetszet-geometria	min.	max.
Kör	Ø 230 mm	Ø 380 mm
Négyszög	140 mm	300 mm

Az elvezetési hossz számításakor a készülék kivezetésére kerülő T-idomot és a támasztóív hosszát nem kell figyelembe venni.

Elvezetési hosszak (Ø 100/150)	ZWBR 35-3 E 23 ZBR 42-3 A 23
Max. elvezetési hossz ($L_w + L_s$)	15 m
Max. vízszintes csőhosszúság (L_w)	3 m
Egyenértékű csőhossz 90° könyök	2 m
Egyenértékű csőhossz 30-45° ív	1 m

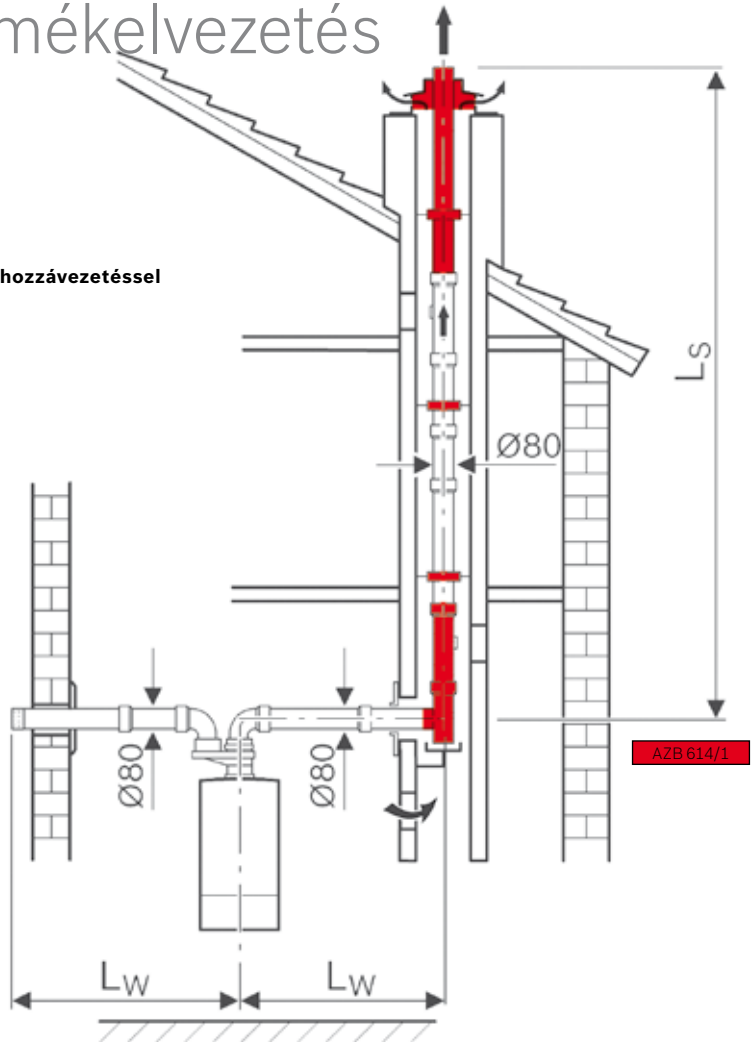


Megnevezés	Jellemzők	Cikkszám	Nettó listaár (Ft)
AZB 931	Indító adapter mérőcsonkkal, Ø 80/125 mm	7 716 780 184	6 800
AZB 616/1	Vízszintes bekötő készlet kéménybe kötésig, Ø 80/125 mm, L=630 mm, T-idom vizsgáló-nyílással, hosszabbítókkal (LAS-kéményhez is)	7 719 003 678	59 600
AZB 670	Flexibilis égéstermék-elvezető készlet kéményben történő vezetéshez, Ø 100 mm	7 719 001 869	397 700
AZB 671	Flexibilis égéstermék-elvezető hosszabbító készlet, Ø 100 mm, L=5000 mm	7 719 001 870	131 800
AZB 673	Csatlakozó-toldó elem flexibilis égéstermék-elvezetéshez, Ø 100 mm	7 719 001 872	38 500
AZB 669	Távtartó (4 db) flexibilis égéstermék-elvezetéshez, Ø 80 mm/100 mm	7 719 001 868	18 900
AZB 672	Tisztítónyílás flexibilis égéstermék-elvezetéshez, Ø 100 mm	7 719 001 871	39 200

Szétválasztott égéstermék-elvezetés

Condens 2000 W
 Condens 2500 W
 Condens 3000 W
 Condens 7000 W
 Condens 7000 WT
 Condens 5000 FM
 Condens 5000 WT

Vízszintes égési-levegőhozzávezetéssel
 Ø 80/80 mm



Az elvezetési hossz számításakor a készülék kivezetésére kerülő T-idomot és a támasztóív hosszát nem kell figyelembe venni.

Keresztmetszet-geometria	mín.	max.
Kör	Ø 140 mm	Ø 300 mm
Négyszög	120 mm	300 mm

Elvezetési hosszak	ZSB 14-3 CE 23 ZBS 14/100-3 SE 23	ZWSB 30-4 E ZSB 22-3 CE 23 ZWB 28-3 CE 23 ZBS 22/100-3 SE 23 ZBS 22/210-3 SOE 23 ZBS 30/150-3 SE 23 ZSBR 28-3 E 23 WBC 24-1 DE, WBC 28-1 DCE	ZWBR 35-3 E 23 ZBR 42-3 A 23	ZWB 24-1 RE 23
Max. elvezetési hossz (LW+LS)	25 m	28 m	16 m	30 m
Max. vízszintes csőhosszúság (LW)	3 m	3 m	3 m	-
Egyenértékű csőhossz 90° könyök	2 m	2 m	2 m	2 m*
Egyenértékű csőhossz 30-45° ív	1 m	1 m	1 m	1 m*

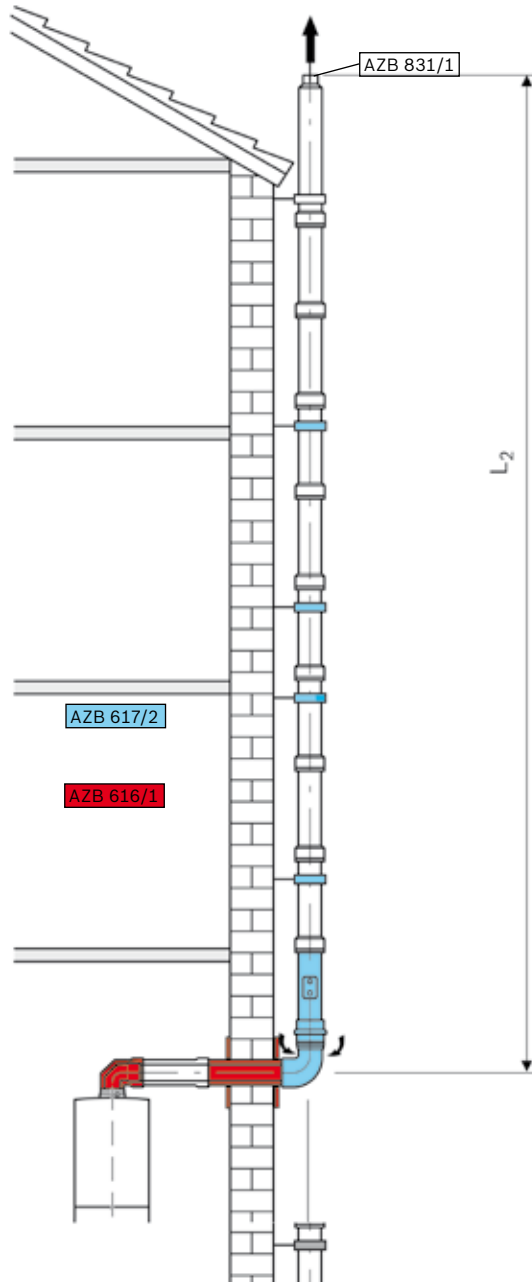
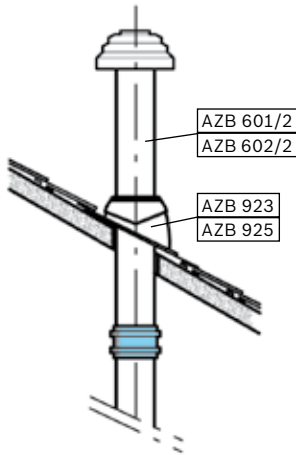
* Égési levegő cső esetén az ellenállás értékei megfelelőznek

Megnevezés	Jellemzők	Cikkszám	Nettó listaár (Ft)
AZB 922	Indító adapter szétválasztott rendszerű égéstermék-elvezetéshez mérőcsocnkkal	7 719 002 852	19 400
AZB 610	Hosszabbító, Ø 80 mm, L=500 mm	7 719 001 525	4 200
AZB 611	Hosszabbító, Ø 80 mm, L=1000 mm	7 719 001 526	5 400
AZB 612	Hosszabbító, Ø 80 mm, L=2000 mm	7 719 001 527	8 800
AZB 614/1	Égéstermék-elvezető készlet kéményben történő vezetéshez, Ø 80 mm, L=500 mm, tisztítónyílással, támasztóívvvel, esővédő sapkával, hosszabbítóval, távtartókkal	7 719 003 682	57 800
AZB 615	Vízszintes bekötőkészlet kéménybe kötésig, Ø 80 mm, L=900 mm	7 719 001 530	20 200
AZB 618	Vizsgálónyílás vízszintes és függőleges vezetékhez, Ø 80 mm, L=250 mm	7 719 001 533	7 600
AZB 619	90°-os ív, Ø 80 mm	7 719 001 534	4 200
AZB 620	45°-os ív, Ø 80 mm	7 719 001 535	4 600
AZB 524	4 db távtartó, Ø 80 mm-es égéstermék-elvezetéshez	7 719 001 025	10 400
AZB 625	90°-os támasztóív tartósínnel, Ø 80 mm	7 719 001 537	19 800
AZB 626/1	Esővédő sapka, Ø 80 mm-es égéstermék-elvezetéshez	7 719 001 945	28 400
AZB 537	Fedlap, 200×330, Ø 125 mm	7 719 002 805	4 600
AZB 538	Rozetta, Ø 80 mm	7 719 001 094	3 700
AZ 413	Záródarab oldalfali elvezetéshez Ø 80 mm, fehér	7 716 050 089	56 000

Homlokzaton kívüli füstgáz- elvezetési rendszer

Condens 2500 W
Condens 3000 W
Condens 7000 W
Condens 7000 WT
Condens 5000 FM
Condens 5000 WT

Ø 80/125 mm



Elvezetési hosszak (Ø 80/125 mm)	ZSB 14-3 CE 23 ZBS 14/100-3 SE 23	ZWSB 30-4 E ZSB 22-3 CE 23 ZWB 28-3 CE 23 ZBS 22/100-3 SE 23 ZBS 22/210-3 SOE 23 ZBS 30/150-3 SE 23 ZSBR 28-3 E 23 ZWSB 22/28-3 E 23 WBC 24-1 DE, WBC 28-1 DCE	ZWBR 35-3 E 23 ZBR 42-3 A 23
Max. elvezetési hossz(L1+L2)	22 m	25 m	12 m
Max. vízszintes csőhosszúság (L1)	3 m	3 m	3 m
Egyenértékű csőhossz 90° könyök	2 m	2 m	2 m
Egyenértékű csőhossz 30-45° ív	1 m	1 m	1 m

Az elvezetési hossz számításakor a készülék kivezetésére kerülő T-idomot és a támasztóív hosszát nem kell figyelembe venni.

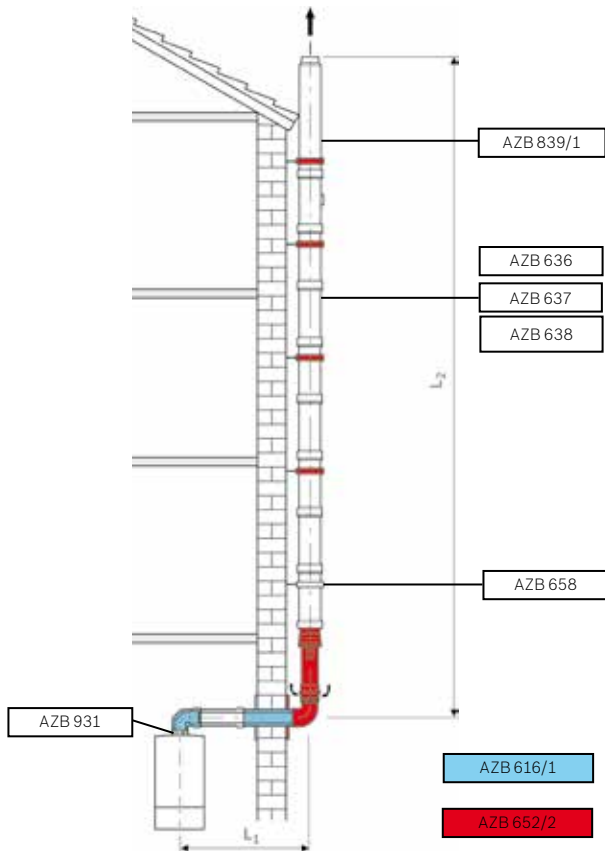
Megnevezés	Jellemzők	Cikkszám	Nettó listaár (Ft)
AZB 931	Függőleges indító adapter Ø 80/125 mm	7 716 780 184	6 800
AZB 601/2	Függőleges égéstermék-elvezető készlet, fekete kivitel, Ø 80/125 mm, L=1365 mm	7 719 003 680	58 300
AZB 602/2	Függőleges égéstermék-elvezető készlet, vörös kivitel, Ø 80/125 mm, L=1365 mm	7 719 003 679	48 000
AZB 925	Ferdetető-átvezetés 25-50°, fekete	7 719 002 857	10 200
AZB 923	Ferdetető-átvezetés 25-50°, vörös	7 719 002 855	8 000
AZB 604/1	Hosszabbító, Ø 80/125 mm, L=500 mm	7 719 002 763	13 800
AZB 605/1	Hosszabbító, Ø 80/125 mm, L=1000 mm	7 719 002 764	22 200
AZB 606/1	Hosszabbító, Ø 80/125 mm, L=2000 mm	7 719 002 765	32 200
AZB 617/2	Égéstermék-elvezető készlet falon kívüli függőleges elvezetéshez, Ø 80/125 mm, L=350 mm	7 719 002 771	179 400
AZB 616/1	Vízszintes bekötőkészlet kéménybe kötésig, Ø 80/125 mm, L=630 mm	7 719 003 678	59 600
AZB 831/1	Záróelem falon kívüli függőleges elvezető rendszerhez, Ø 80/125 mm, L=1200 mm	7 719 002 773	27 300
AZB 657	Fali tartóelem, Ø 125 mm	7 719 001 644	19 600

Füstgázvezetési rendszer

Condens 7000 W készüléknél

Homlokzaton vezetett elvezetés

Ø 100/150 mm



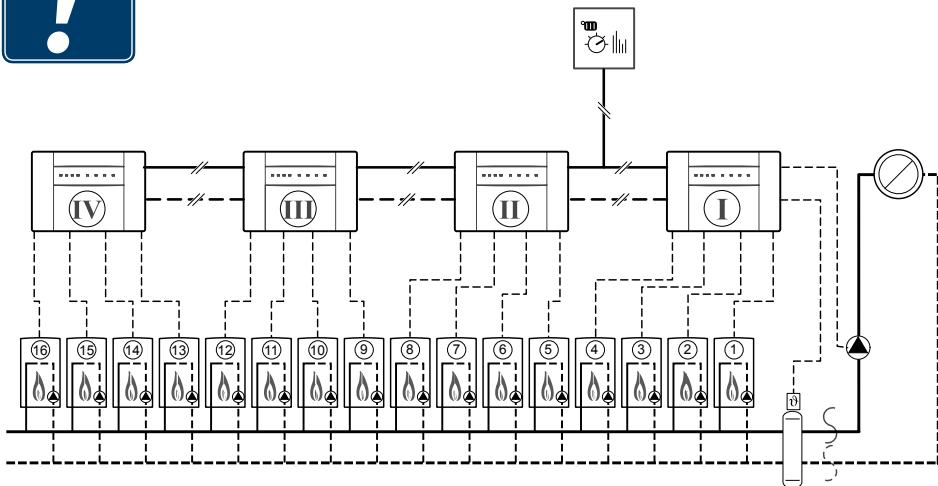
Az elvezetési hossz számításakor a készülék kivezeté-sére kerülő T-idomot és a támasztóív hosszát nem kell figyelembe venni.

Elvezetési hosszak (Ø 100/150 mm)	ZWBR 35-3 E 23, ZBR 42-3 A 23
Max. elvezetési hossz (L1+L2)	23 m
Max. vízszintes csőhosszúság (L1)	3 m
Egyenértékű csőhossz 90° könyök	2 m
Egyenértékű csőhossz 30-45° ív	1 m

Megnevezés	Jellemzők	Cikkszám	Nettó listaár (Ft)
AZB 931	Indító adapter, mérőcsonkkal, Ø 80/125 mm	7 716 780 184	6 800
AZB 839/1	Záróelem falon kívüli függőleges elvezető-rendszerhez, Ø 100/150 mm, L=1200 mm	7 719 002 794	49 000
AZB 680/1	T-idom vizsgálóniással, falon kívüli elvezetéshez, Ø 100/150 mm, L=280 mm	7 719 002 793	68 400
AZB 652/2	Égéstermék-elvezető készlet falon kívüli függőleges elvezetéshez, Ø 80/125 mm, L=350 mm	7 719 002 792	239 900
AZB 616/1	Vízszintes bekötőkészlet kéménybe kötésig, Ø 80/125 mm, L= 630 mm	7 719 003 678	59 600
AZB 636/1	Hosszabbító, Ø 100/150 mm, L=500 mm	7 719 002 785	17 500
AZB 637/1	Hosszabbító, Ø 100/150 mm, L=1000 mm	7 719 002 786	23 200
AZB 638/1	Hosszabbító, Ø 100/150 mm, L=2000 mm	7 719 002 787	44 700
AZB 658	Fali tartóelem, Ø 150 mm	7 719 001 645	26 500
AZB 604/1	Hosszabbító, Ø 80/125 mm, L=500 mm	7 719 002 763	13 800
AZB 605/1	Hosszabbító, Ø 80/125 mm, L=1000 mm	7 719 002 764	22 200
AZB 606/1	Hosszabbító, Ø 80/125 mm, L=2000 mm.	7 719 002 765	32 200
AZB 633/1	Függőleges égéstermék-elvezető készlet – fekete kivitel, Ø 100/150 mm, L=1290 mm	7 719 002 783	54 000
AZB 634/1	Függőleges égéstermék-elvezető készlet – vörös tetőcseréphez, Ø 100/150 mm, L=1290 mm	7 719 002 784	51 700
AZB 925	Kivezető idom ferde tetőhöz 25-50° fekete	7 719 002 857	10 200
AZB 923	Kivezető idom ferde tetőhöz 25-50°, vörös	7 719 002 855	8 000



Tudta-e, hogy 4 db ICM (Intelligent Cascade Modul) használata esetén akár 1568 kW teljesítményű kaszkádszisztéma is kiépíthető.



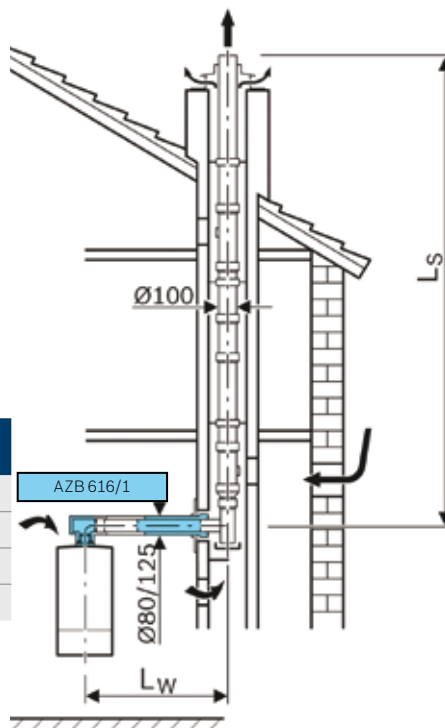
Füstgázelvezetési rendszer

Condens 7000 W készüléknél

Kéményaknában szerelt rendszer

Ø 100 mm

Helyiséglevegőtől függő



Elvezetési hosszak	ZWBR 35-3 E 23 ZBR 42-3 A 23
Max. elvezetési hossz ($L_w + L_s$)	30 m
Max. vízszintes csőhosszúság (L_w)	3 m
Egyenértékű csőhossz 90° könyök	2 m
Egyenértékű csőhossz 30-45° ív	1 m

Megnevezés	Jellemzők	Cikkszám	Nettó listaár (Ft)
AZB 931	Indító adapter mérőcsonkkal, Ø 80/125 mm	7 716 780 184	6 800
AZB 650/1	Égéstermék-elvezető készlet kéményben történő vezetéshez, Ø 100 mm, L=1800 mm	7 719 001 944	107 700
AZB 616/1	Vízszintes bekötő készlet kéménybe kötésig, Ø 80/125 mm, L=630 mm, T-idom vizsgáló-nyílással, hosszabbítókkal (LAS-kéményhez is)	7 719 003 678	59 600
AZB 649	4 db távtartó, Ø 100 mm-es égéstermék-elvezetéshez	7 719 001 623	3 500
AZB 644	Vizsgálónyílás vízszintes és függőleges vezetékhez, Ø 100 mm, L=250 mm	7 719 001 618	18 800
AZB 641	Hosszabbító, Ø 100 mm, L=500 mm	7 719 001 615	7 300
AZB 642	Hosszabbító, Ø 100 mm, L=1000 mm	7 719 001 616	8 400
AZB 643	Hosszabbító, Ø 100 mm, L=2000 mm	7 719 001 617	14 000

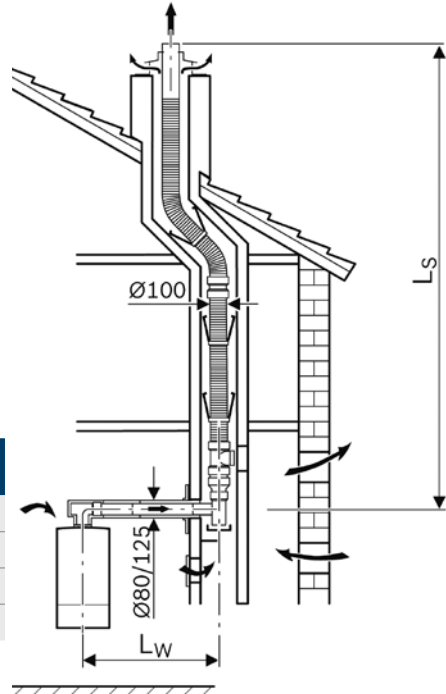
Füstgázelvezetési rendszer

Condens 7000 W készüléknél

Kéményaknában szerelt rendszer

Ø 100 mm

Helyiséglevegőtől függő



Elvezetési hosszak	ZWBR 35-3 E 23 ZBR 42-3 A 23
Max. elvezetési hossz ($L_w + L_s$)	30 m
Max. vízszintes csőhosszúság (L_w)	3 m
Egyenértékű csőhossz 90° könyök	2 m
Egyenértékű csőhossz 30-45° ív	1 m

Megnevezés	Jellemzők	Cikkszám	Nettó listaár (Ft)
AZB 931	Indító adapter mérőcsonkkal, Ø 80/125 mm	7 716 780 184	6 800
AZB 670	Flexibilis égéstermék-elvezető készlet kéményben történő vezetéshez, Ø 100 mm	7 719 001 869	397 700
AZB 671	Flexibilis égéstermék-elvezető hosszabbító készlet, Ø 100 mm, L=5000 mm	7 719 001 870	131 800
AZB 616/1	Vízszintes bekötő készlet kéménybe kötésig, Ø 80/125 mm, L=630 mm, T-idom vizsgáló-nyílással, hosszabbítókkal (LAS-kéményhez is)	7 719 003 678	59 600
AZB 649	4 db távtartó, Ø 100 mm-es égéstermék-elvezetéshez	7 719 001 623	3 500
AZB 644	Vizsgálónyílás vízszintes és függőleges vezetékhez, Ø 100 mm, L=250 mm	7 719 001 618	18 800
AZB 641	Hosszabbító, Ø 100 mm, L=500 mm	7 719 001 615	7 300
AZB 642	Hosszabbító, Ø 100 mm, L=1000 mm	7 719 001 616	8 400
AZB 643	Hosszabbító, Ø 100 mm, L=2000 mm	7 719 001 617	14 000

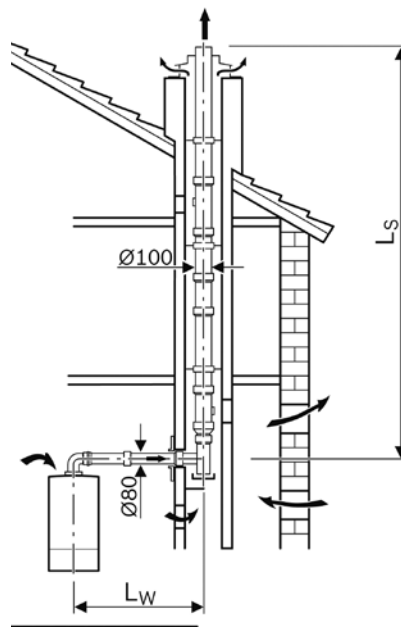
Füstgázelvezetési rendszer

Condens 7000 W készüléknél

Kéményaknában szerelt rendszer

Ø 100 mm

Helyiséglevegőtől függő



Keresztmetszet-geometria	min.	max.
Kör	Ø 200 mm	Ø 380 mm
Négyszög	180 mm	300 mm

Elvezetési hosszak (Ø 100/80 mm)	ZWBR 35-3 E 23 ZBR 42-3 A 23
Max. elvezetési hossz ($L_w + L_s$)	30 m
Max. vízszintes csőhosszúság (L_w)	3 m
Egyenértékű csőhossz 90° könyök	2 m
Egyenértékű csőhossz 30-45° ív	1 m

Az elvezetési hossz számításakor a készülék kivezetésére kerülő T-idomot és a támasztóív hosszát nem kell figyelembe venni.

Megnevezés	Jellemzők	Cikkszám	Nettó listaár (Ft)
AZB 931	Indító adapter mérőcsonkkal, Ø 80/125 mm	7 716 780 184	6 800
AZB 650/1	Égéstermék-elvezető készlet kéményben történő vezetéshez, Ø 100 mm, L=1800 mm	7 719 001 944	107 700
AZB 615	Vízszintes bekötőkészlet kéménybe kötésig, Ø 80 mm, L=900 mm	7 719 001 530	20 200
AZB 651/2	Esővédő sapka, Ø 100 mm-es égéstermék-elvezetéshez	7 719 001 946	43 000
AZB 649	4 db távtartó, Ø 100 mm-es égéstermék-elvezetéshez	7 719 001 623	3 500
AZB 644	Vizsgálónyílás vízszintes és függőleges vezetékhez, Ø 100 mm, L=250 mm	7 719 001 618	18 800
AZB 641	Hosszabbító, Ø 100 mm, L=500 mm	7 719 001 615	7 300
AZB 642	Hosszabbító, Ø 100 mm, L=1000 mm	7 719 001 616	8 400
AZB 643	Hosszabbító, Ø 100 mm, L=2000 mm	7 719 001 617	14 000
AZB 625	90°-os támasztóív tartósínnel, Ø 80 mm	7 719 001 537	19 800
AZB 538	Rozetta, Ø 80 mm	7 719 001 094	3 700
AZB 618	Vizsgálónyílás vízszintes és függőleges vezetékhez, Ø 80 mm, L=250 mm	7 719 001 533	7 600
AZB 610	Hosszabbító, Ø 80 mm, L=500 mm	7 719 001 525	4 200
AZB 619	90°-os ív, Ø 80 mm	7 719 001 534	4 200

Füstgázelvezetési rendszer

Condens 7000 W készüléknél

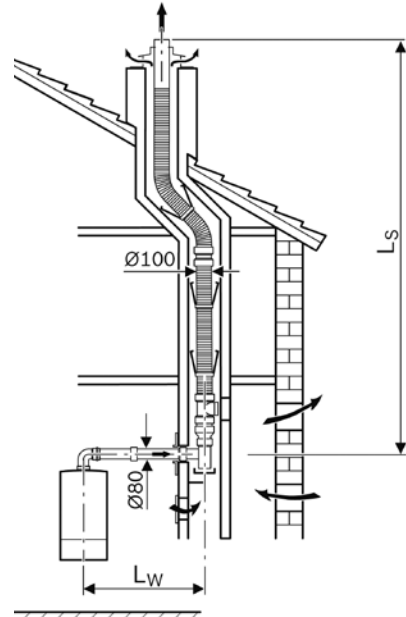
Kéményaknában szerelt rendszer

Ø 100 mm

Helyiséglevegőtől független

Keresztmetszet-geometria	min.	max.
Kör	Ø 200 mm	Ø 380 mm
Négyszög	180 mm	300 mm

Elvezetési hosszak (Ø 100/80 mm)	ZWBR 35-3 E 23 ZBR 42-3 A 23
Max. elvezetési hossz ($L_w + L_s$)	30 m
Max. vízszintes csőhosszúság (L_w)	3 m
Egyenértékű csőhossz 90° könyök	2 m
Egyenértékű csőhossz 30-45° ív	1 m



Az elvezetési hossz számításakor a készülék kivezetésére kerülő T-idomot és a támasztóív hosszát nem kell figyelembe venni.

Megnevezés	Jellemzők	Cikkszám	Nettó listaár (Ft)
AZB 931	Indító adapter mérőcsonkkal, Ø 80/125 mm	7 716 780 184	6 800
AZB 670	Flexibilis égéstermék-elvezető készlet kéményben történő vezetéshez, Ø 100 mm	7 719 001 869	397 700
AZB 615	Vízszintes bekötőkészlet kéménybe kötésig, Ø 80 mm, L=900 mm	7 719 001 530	20 200
AZB 651/2	Esővédő sapka, Ø 100 mm-es égéstermék-elvezetéshez	7 719 001 946	43 000
AZB 649	4 db távtartó, Ø 100 mm-es égéstermék-elvezetéshez	7 719 001 623	3 500
AZB 644	Vizsgálónyílás vízszintes és függőleges vezetékhez, Ø 100 mm, L=250 mm	7 719 001 618	18 800
AZB 641	Hosszabbító, Ø 100 mm, L=500 mm	7 719 001 615	7 300
AZB 642	Hosszabbító, Ø 100 mm, L=1000 mm	7 719 001 616	8 400
AZB 643	Hosszabbító, Ø 100 mm, L=2000 mm	7 719 001 617	14 000
AZB 625	90°-os támasztóív tartósínnel, Ø 80 mm	7 719 001 537	19 800
AZB 538	Rozetta, Ø 80 mm	7 719 001 094	3 700
AZB 618	Vizsgálónyílás vízszintes és függőleges vezetékhez, Ø 80 mm, L=250 mm	7 719 001 533	7 600
AZB 610	Hosszabbító, Ø 80 mm, L=500 mm	7 719 001 525	4 200
AZB 619	90°-os ív, Ø 80 mm	7 719 001 534	4 200

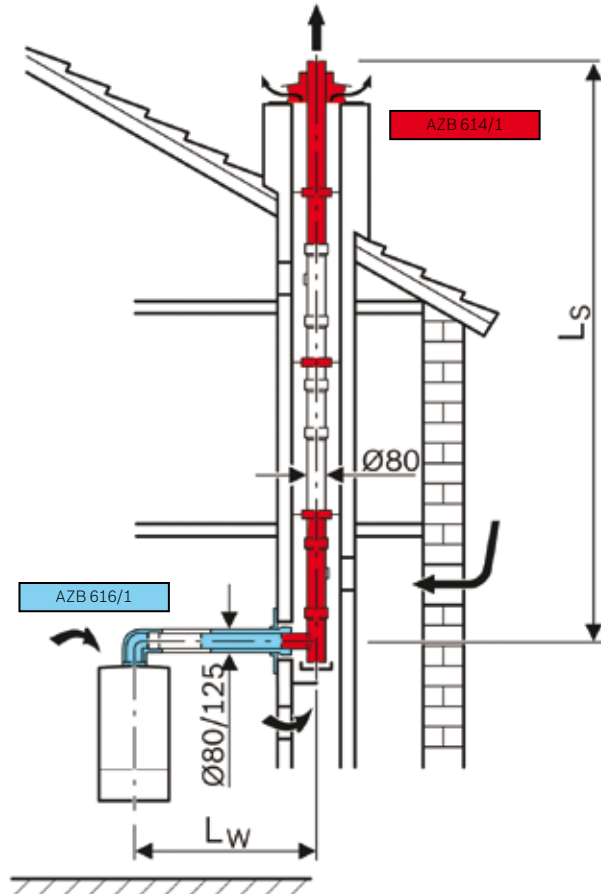
Füstgázelvezetési rendszer

Condens 2000 W
 Condens 2500 W
 Condens 3000 W
 Condens 7000 W
 Condens 7000 WT
 Condens 5000 FM
 Condens 5000 WT

Kéményaknában szerelt rendszer

Ø 80/125 mm

Helyiséglevegőtől függő



Az elvezetési hossz számításakor a készülék kivezetésére kerülő T-idomot és a támasztóív hosszát nem kell figyelembe venni.

Keresztmetszet-geometria	min.	max.
Kör	Ø 150 mm	Ø 300 mm
Négyszög	120 mm	300 mm

Elvezetési hosszak (Ø 80/125 mm)	ZSB 14-3 CE 23 ZBS 14/100-3 SE 23	ZWSB 30-4 E ZSB 22-3 CE 23 ZWB 28-3 CE 23 ZBS 22/100-3 SE 23 ZBS 22/210-3 SOE 23 ZBS 30/150-3 SE 23 ZSBR 28-3 E 23 WBC 24-1 DE WBC 28-1 DCE	ZWBR 35-3 E 23 ZBR 42-3 A 23	ZWB 24-1 RE 23
Max. elvezetési hossz (LW+LS)	25 m	32 m	18 m	12 m
Max. vízszintes csőhosszúság (LW)	3 m	3 m	3 m	1,8 m
Egyenértékű csőhossz 90°-os ív	2 m	2 m	2 m	2 m
Egyenértékű csőhossz 30-45°-os ív	1 m	1 m	1 m	1 m

Megnevezés	Jellemzők	Cikkszám	Nettó listaár (Ft)
AZB 931	Indító adapter mérőcsonkkal, Ø 80/125 mm	7 716 780 184	6 800
AZB 604/1	Hosszabbító, Ø 80/125 mm, L=500 mm	7 719 002 763	13 800
AZB 605/1	Hosszabbító, Ø 80/125 mm, L=1000 mm	7 719 002 764	22 200
AZB 606/1	Hosszabbító, Ø 80/125 mm, L=2000 mm	7 719 002 765	32 200
AZB 607/1	90°-os ív, Ø 80/125 mm	7 719 002 766	13 400
AZB 608/1	45°-os ív (2 darab), Ø 80/125 mm	7 719 002 767	27 600
AZB 609/1	T-idom vizsgálónylással, Ø 80/125 mm	7 719 002 769	34 500
AZB 817/1	Adapter szétválasztott rendszerű égéstermék-elvezetéshez	7 719 001 935	28 000
AZB 610	Hosszabbító, Ø 80 mm, L=500 mm	7 719 001 525	4 200
AZB 611	Hosszabbító, Ø 80 mm, L=1000 mm	7 719 001 526	5 400
AZB 612	Hosszabbító, Ø 80 mm, L=2000 mm	7 719 001 527	8 800
AZB 614/1	Égéstermék-elvezető készlet kéményben történő vezetéshez, Ø 80 mm, L=500 mm, tisztítónylással, támasztóívvvel, esővédő sapkával, hosszabbítóval, távtartókkal	7 719 003 682	57 800
AZB 616/1	Vízszintes bekötőkészlet kéménybe kötésig, Ø 80/125 mm, L=500 mm, T-idom vizsgálónylással, hosszabbítóval (LAS kéményhez is)	7 719 003 678	59 600
AZB 618	Vizsgálónylás vízszintes és függőleges vezetékhez, Ø 80 mm, L=250 mm	7 719 001 533	7 600
AZB 619	90°-os ív, Ø 80 mm	7 719 001 534	4 200
AZB 620	45°-os ív, Ø 80 mm	7 719 001 535	4 600
AZB 524	4 db távtartó, Ø 80 mm-es égéstermék-elvezetéshez	7 719 001 025	10 400
AZB 625	90°-os támasztóívtartósínnel, Ø 80 mm	7 719 001 537	19 800
AZB 626/1	Esővédő sapka, Ø 80 mm-es égéstermék-elvezetéshez	7 719 001 945	28 400
AZB 537	Fedlap, 200×330, Ø 125 mm	7 719 002 805	4 600

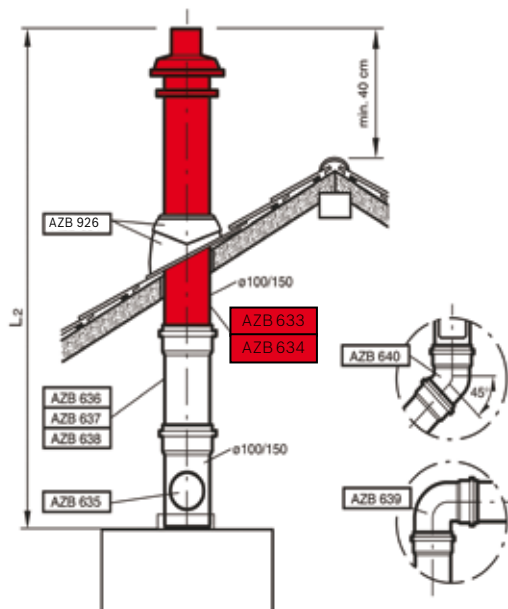
Füstgázelvezetési rendszer

Condens 5000 W készüléknél

Függőleges elvezetés

Ø 100/150 mm

Helyiséglegevőtől független



Az elvezetési hossz számításakor a teljes hosszat kell figyelembe venni.

Elvezetési hosszak	ZBR 65-2 A	ZBR 98-2 A
Max. elvezetési hossz (L_2)	15,7 m	14,7 m
Egyenértékű csőhossz 90° könyök	2 m	2 m
Egyenértékű csőhossz 15-45° ív	1 m	1 m

Megnevezés	Jellemzők	Cikkszám	Nettó listaár (Ft)
AZB 635/1	T-idom vizsgálónylással, Ø 100/150 mm	7 719 002 790	48 200
AZB 636/1	Hosszabbító, Ø 100/150 mm, L=500 mm	7 719 002 785	17 500
AZB 637/1	Hosszabbító, Ø 100/150 mm, L=1000 mm	7 719 002 786	23 200
AZB 638/1	Hosszabbító, Ø 100/150 mm, L=2000 mm	7 719 002 787	44 700
AZB 634/1	Függőleges égéstermék-elvezető készlet – vörös tető-cseréphez, Ø 100/150 mm, L=1290 mm, készülékhez Ø 80/125 -> Ø 100/150 mm adapterrel	7 719 002 784	51 700
AZB 926	Univerzális függőleges tetőátvezetés, Ø 150 mm	7 719 002 858	18 900
AZB 633/1	Függőleges égéstermék, elvezető készlet – fekete kivitel, Ø 100/150 mm, L=1290 mm, készülékhez Ø 80/125 -> Ø 100/150 mm adapterrel	7 719 002 783	54 000
AZB 639/1	90°-os ív, Ø 100/150 mm	7 719 002 788	22 500
AZB 640/1	45°-os ív (2 darab), Ø 100/150 mm	7 719 002 789	35 800

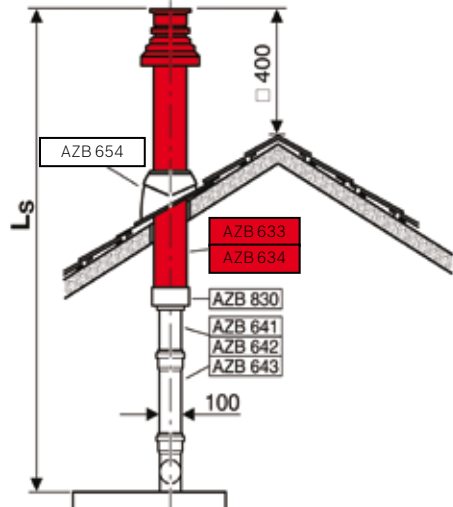
Füstgázelvezetési rendszer

Condens 5000 W készüléknél

Függőleges elvezetés

Ø 100 mm

Helyiséglevegőtől függő



Elvezetési hosszak	ZBR 65-2 A	ZBR 98-2 A
Max. elvezetési hossz (LS)	46,3 m	42,6 m
Egyenértékű csőhossz 90° könyök	2 m	2 m
Egyenértékű csőhossz 15-45° ív	1 m	1 m

Az elvezetési hossz számításakor a teljes hosszat kell figyelembe venni.

Megnevezés	Jellemzők	Cikkszám	Nettó listaár (Ft)
AZB 641	Hosszabbító, Ø 100 mm, L=500 mm	7 719 001 615	7 300
AZB 642	Hosszabbító, Ø 100 mm, L=1000 mm	7 719 001 616	8 400
AZB 643	Hosszabbító, Ø 100 mm, L=2000 mm	7 719 001 617	14 000
AZB 830/1	Takaró elem, Ø 100/150-ről -> Ø 100 mm szétválasztott rendszer esetén	7 719 002 806	8 300
AZB 633/1	Függőleges égéstermék-elvezető készlet – fekete tetőcseréphez, Ø 100/150 mm, L=1290 mm, készülékhez Ø 80/125 -> Ø 100/150 mm adapterrel	7 719 002 783	54 000
AZB 634/1	Függőleges égéstermék-elvezető készlet – vörös tetőcseréphez, Ø 100/150 mm, L=1290 mm, készülékhez Ø 80/125 -> Ø 100/150 mm adapterrel	7 719 002 784	51 700
AZB 926	Univerzális függőleges tetőátvezetés, Ø 150 mm	7 719 002 858	18 900
AZB 645	90°-os ív, Ø 100 mm	7 719 001 619	5 200
AZB 646	45°-os ív, Ø 100 mm	7 719 001 620	4 400
AZB 664	30°-os ív, Ø 100 mm	7 719 001 853	11 500
AZB 663	15°-os ív, Ø 100 mm	7 719 001 852	11 500
Beszívó rács	Levegő beszívó rács, helyiség levegőtől függő üzemhez	7 746 900 634	16 500

Füstgázelvezetési rendszer

Condens 5000 W készüléknél

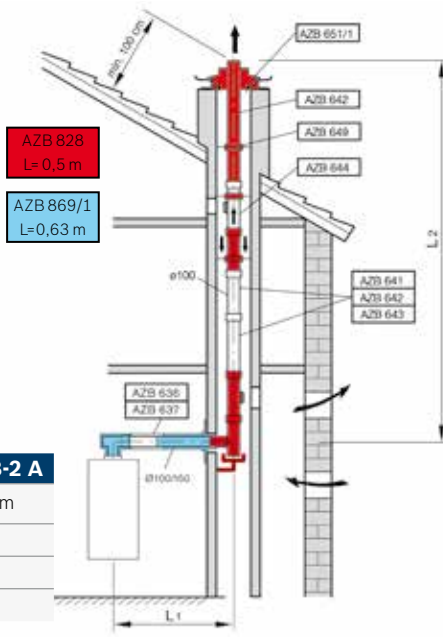
Kéményaknában szerelt rendszer

Ø 100/150 mm

Helyiségfűtéstől független

Akna keresztmetszet: 200×200 mm

További akna keresztmetszetek lásd szerelési utasítás.



Elvezetési hosszak	ZBR 65-2 A	ZBR 98-2 A
Max. elvezetési hossz (L_1+L_2)	32,7 m	29,3 m
Max. elvezetési hossz (L_1)	3 m	3 m
Egyenértékű csőhossz 90° ív	2 m	2 m
Egyenértékű csőhossz 15-45° ív	1 m	1 m

Az elvezetési hossz számításakor a készülék kivezetésére kerülő T-idomot és a támasztóív hosszát nem kell figyelembe venni.

Megnevezés	Jellemzők	Cikkszám	Nettó listaár (Ft)
AZB 828	Égéstermék-elvezető készlet kéményben történő vezetéshez, Ø 100 mm, L=0,500 m, tisztító-nyílással, támasztó-ívvel, esővédő sapkával, hosszabbítókkal, távtartókkal. Vízszintes elvezetés bekötése: Ø 100 mm, helyiségfűtéstől függő.	7 719 001 967	92 600
AZB 869/1	Vízszintes bekötőkészlet kéménybe kötésig, Ø 100/150 mm, L=630 mm, T-idom vizsgáló-nyílással, hosszabbítókkal	7 719 002 791	95 200
AZB 645	90°-os ív, Ø 100 mm	7 719 001 619	5 200
AZB 641	Hosszabbító, Ø 100 mm, L=500 mm	7 719 001 615	7 300
AZB 642	Hosszabbító, Ø 100 mm, L=1000 mm	7 719 001 616	8 400
AZB 643	Hosszabbító, Ø 100 mm, L=2000 mm	7 719 001 617	14 000
AZB 644	Vizsgálónyílás vízszintes és függőleges vezetékhez, Ø 100 mm, L=250 mm	7 719 001 618	18 800
AZB 636/1	Hosszabbító, Ø 100/150 mm, L=500 mm	7 719 002 785	17 500
AZB 637/1	Hosszabbító, Ø 100/150 mm, L=1000 mm	7 719 002 786	23 200
AZB 638/1	Hosszabbító, Ø 100/150 mm, L=2000 mm	7 719 002 787	44 700

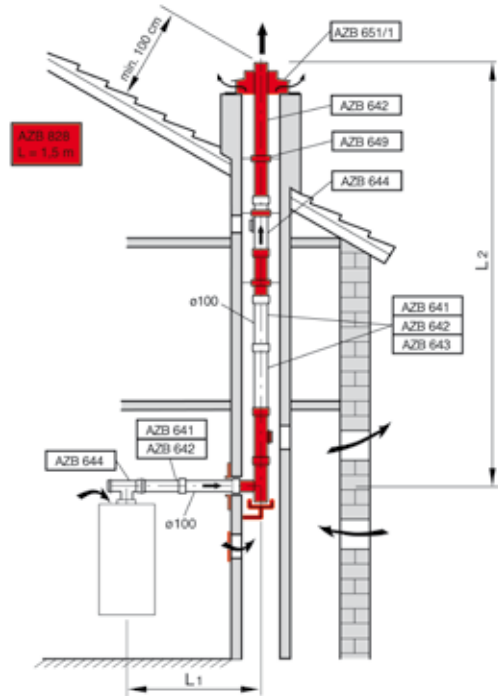
Füstgázelvezetési rendszer

Condens 5000 W készüléknél

Kéményaknában szerelt rendszer

Ø 100 mm

Helyiséglevegőtől függő



Elvezetési hosszak	ZBR 65-2 A	ZBR 98-2 A
Max. elvezetési hossz (L_1+L_2)	46,3 m	42,6 m
Max. elvezetési hossz (L_1)	3 m	3 m
Egyenértékű csőhossz 90° ív	2 m	2 m
Egyenértékű csőhossz 15-45° ív	1 m	1 m

Az elvezetési hossz számításakor a készülék kivezetésére kerülő T-idomot és a támasztóív hosszát nem kell figyelembe venni.

Megnevezés	Jellemzők	Cikkszám	Nettó listaár (Ft)
AZB 651/2	Esővédő sapka, Ø 100 mm-es égéstermék-elvezetéshez	7 719 001 946	43 000
AZB 828	Égéstermék-elvezető készlet kéményben történő vezetéséhez, Ø 100 mm, L=500 mm	7 719 001 967	92 600
AZB 649	4 db távtartó, Ø 100 mm-es égéstermék-elvezetéshez	7 719 001 623	3 500
AZB 644	Vizsgálónyílás vízszintes és függőleges vezetékhez, Ø 100 mm, L=250 mm	7 719 001 618	18 800
AZB 641	Hosszabbító, Ø 100 mm, L=500 mm	7 719 001 615	7 300
AZB 642	Hosszabbító, Ø 100 mm, L=1000 mm	7 719 001 616	8 400
AZB 643	Hosszabbító, Ø 100 mm, L=2000 mm	7 719 001 617	14 000

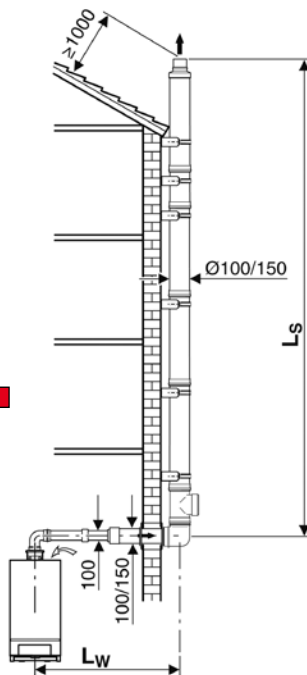
Füstgázvezetési rendszer

Condens 5000 W készüléknél

Homlokzaton vezetett elvezetés

Ø 100/150 mm

Helyiséglevegőtől függő



Elvezetési hosszak	ZBR 65-2 A	ZBR 98-2 A
Max. elvezetési hossz (L_1+L_2)	46,3 m	42,6 m
Max. elvezetési hossz (L_1)	3 m	3 m
Egyenértékű csőhossz 90°	2 m	2 m
Egyenértékű csőhossz 15-45° ív	1 m	1 m

Az elvezetési hossz számításakor a készülék kivezetésére kerülő T-idomot és a támasztóív hosszát nem kell figyelembe venni.

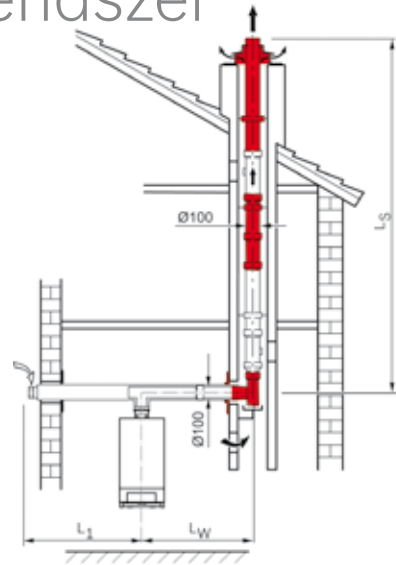
Megnevezés	Jellemzők	Cikkszám	Nettó listaár (Ft)
AZB 829	Égéstermék-elvezető készlet falon kívüli függőleges elvezetéshez, Ø 100/150 mm, L=1200 mm	7 719 001 968	297 600
AZB 680/1	T-idom vizsgálónyílással, falon kívüli elvezetéshez, Ø 100/150 mm, L=280 mm	7 719 002 793	68 400
AZB 636/1	Hosszabbító, Ø 100/150 mm, L=500 mm	7 719 002 785	17 500
AZB 637/1	Hosszabbító, Ø 100/150 mm, L=1000 mm	7 719 002 786	23 200
AZB 638/1	Hosszabbító, Ø 100/150 mm, L=2000 mm	7 719 002 787	44 700
AZB 658	Fali tartóelem, Ø 150 mm	7 719 001 645	26 500
AZB 830/1	Takaró elem, Ø 100/150-ről-> Ø 100 mm szétválasztott rendszer esetén	7 719 002 806	8 300
AZB 641	Hosszabbító, Ø 100 mm, L=500 mm	7 719 001 615	7 300
AZB 642	Hosszabbító, Ø 100 mm, L=1000 mm	7 719 001 616	8 400
AZB 644	Vizsgálónyílás vízszintes és függőleges vezetékhez, Ø 100 mm, L=250 mm	7 719 001 618	18 800

Füstgázelvezetési rendszer

Condens 5000 W készüléknél

Szétválasztott égéstermék elvezetés az aknában

Ø 100 mm



Elvezetési hosszak	ZBR 65-2 A	ZBR 98-2 A
Max. elvezetési hossz ($L_s + L_w$)	40,6 m	36,8 m
Max. elvezetési hossz ($L_1 + L_w$)	≤ 3 m	3 m
Egyenértékű csőhossz 90° könyök	2 m	2 m
Egyenértékű csőhossz 15-45° ív	1 m	1 m

Megnevezés	Jellemzők	Cikkszám	Nettó listaár (Ft)
Takaró kupak	Levegő oldali takaró kupak Ø 150 mm, 100/100 mm szétválasztott rendszerhez	73942	6 700
AZB 828	Égéstermék-elvezető készlet kéményben történő vezetéshez, Ø 100 mm, L=500 mm	7 719 001 967	92 600
AZB 644	Vizsgálónyílás vízszintes és függőleges vezetékhez, Ø 100 mm, L=250 mm	7 719 001 618	18 800
AZB 645	90°-os ív, Ø 100 mm	7 719 001 619	5 200
AZB 646	45°-os ív, Ø 100 mm	7 719 001 620	4 400
AZB 649	4 db távtartó, Ø 100 mm-es égéstermék-elvezetéshez	7 719 001 623	3 500
AZB 663	15°-os ív, Ø 100 mm	7 719 001 852	11 500
AZB 664	30°-os ív, Ø 100 mm	7 719 001 853	11 500
AZB 641	Hosszabbító, Ø 100 mm, L=500 mm	7 719 001 615	7 300
AZB 642	Hosszabbító, Ø 100 mm, L=1000 mm	7 719 001 616	8 400
AZB 643	Hosszabbító, Ø 100 mm, L=2000 mm	7 719 001 617	14 000
AZB 651/2	Esővédő sapka, Ø 100 mm-es égéstermék-elvezetéshez	7 719 001 946	43 000

További égéstermék-elvezető idomokat lásd a 64-77. oldalon.

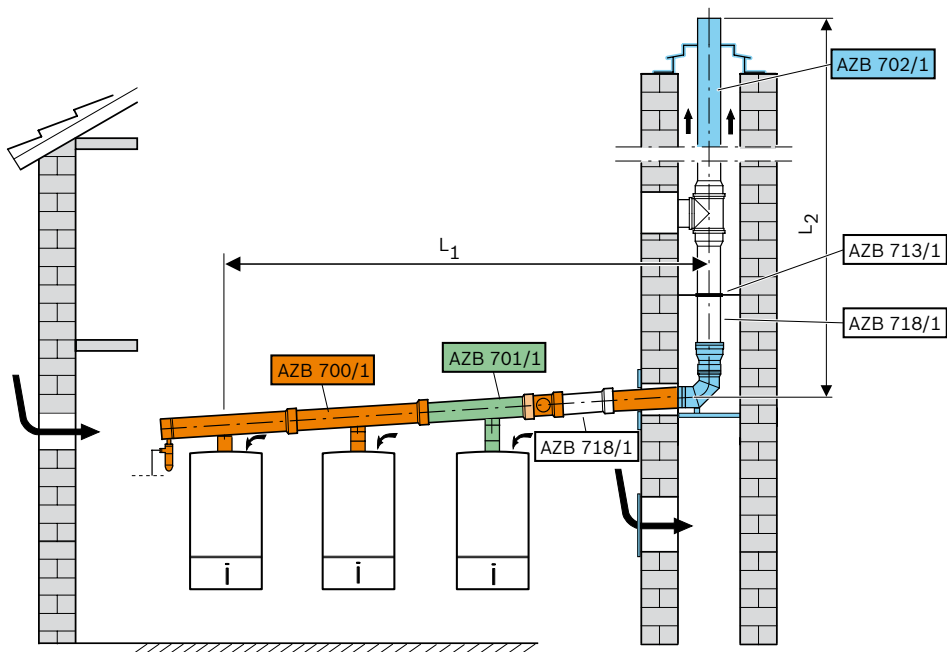
Füstgázvezetési rendszer

Condens 7000 W

Kaszádkapcsolású készülékek közös égéstermék-elvezetése

Kéményaknában szerelt rendszer

Helyiséglevegőtől függő



Megnevezés	Jellemzők	Cikkszám	Nettó listaár (Ft)
AZB 700/1	Vízszintes égéstermék-elvezető készlet 2 készülékhez	7 719 002 891	377 900
AZB 701/1	Bővítőkészlet további készülékenként	7 719 002 892	166 100
AZB 702/1	Égéstermék-elvezető készlet kéményben történő vezetéshez	7 719 002 893	175 000
AZB 713/1	4 db távtartó, Ø 125 mm, kéményben történő elvezetéshez	7 719 002 898	18 100
AZB 718/1	Hosszabbító, Ø 125 mm, L=1000 mm	7 719 002 896	18 900
AZB 719/1	15°-os ív, Ø 125 mm	7 719 002 894	39 000
AZB 720/1	T-idom vizsgálónyílással, Ø 125 mm	7 719 002 897	54 300
AZB 724/1	30°-os ív, Ø 125 mm	7 719 002 895	29 800
AZB 934	90°-os ív, Ø 125 mm	7 719 003 327	17 400
AZB 940	45°-os ív, Ø 125 mm	7 719 003 431	16 000

Elvezetési hosszak	2 db ZBR 42-3 A 23 készülék esetén	3 db ZBR 42-3 A 23 készülék esetén
Max. elvezetési hossz (L_1)	5 m	5 m
Max. elvezetési hossz ($L_1 + L_2$)	30 m	28 m



Mindegyik Bosch kondenzációs készülék gyárilag együtt tanúsított égéstermék-elvezető rendszerrel is szerelhető. A gyári égéstermék-elvezető rendszerek alkalmazásával a kivitelezési és engedélyeztetési idő, valamint az engedélyeztetési költségek jelentősen csökkenthetők.

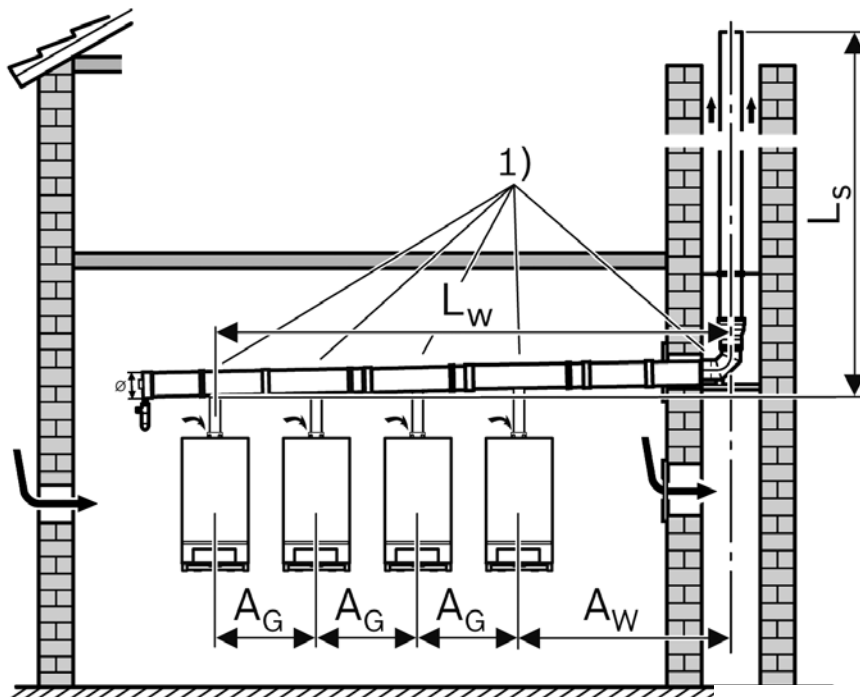
A fentiekől eltérő esetekben gépészeti méretezés szükséges.

Füstgázvezetési rendszer

Condens 5000 W

Kaszádkapcsolású készülékek közös égéstermék-elvezetése

Helyiséglevegőtől függő



AG	AW
0,525 m ... 1 m	0,65 m ... 2 m

1) A készüléken lévő 90°-os könyökső és az aknában lévő kitámasztott könyökső a maximális hosszúságnál már figyelembe van véve

Füstgáz-kaskád az aknában vagy a homlokzaton¹⁾

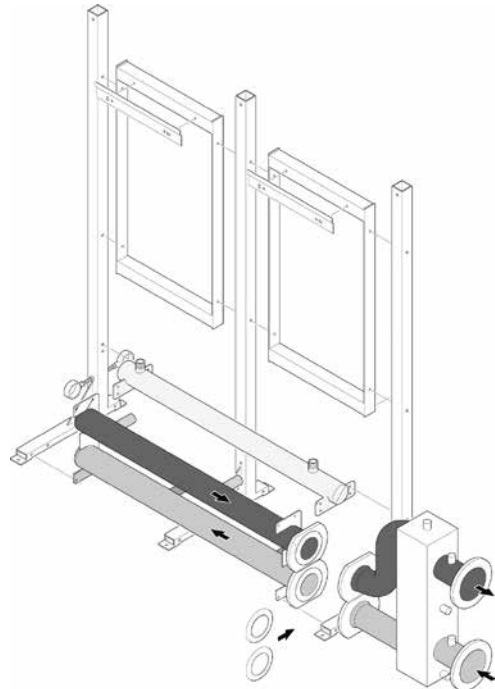
db	Készülék-kombináció	Teljesítmény (kW)	Füstgázgyűjtő átmérője					
			Ø 160 mm		Ø 200 mm		Ø 250 mm	
			Ls, min (m)	Ls, max (m)	Ls, min (m)	Ls, max (m)	Ls, min (m)	Ls, max (m)
2	2×ZBR 65-2	130	3	50	2	50	-	-
	1×ZBR 65-2 + 1×ZBR 98-2	163	8	13	2	50	-	-
	2×ZBR 98-2	196	8	13	2	50	-	-
3	3×ZBR 65-2	195	-	-	6	50	-	-
	2×ZBR 65-2 + 1×ZBR 98-2	228	-	-	-	-	2,5	50
	1×ZBR 65-2 + 2×ZBR 98-2	261	-	-	-	-	2,5	50
	3×ZBR 98-2	294	-	-	-	-	2,5	50
4	4×ZBR 65-2	260	-	-	-	-	5	50
	3×ZBR 65-2 + 1×ZBR 98-2	293	-	-	-	-	9	50
	2×ZBR 65-2 + 2×ZBR 98-2	326	-	-	-	-	9	50
	1×ZBR 65-2 + 3×ZBR 98-2	359	-	-	-	-	9	50
	4×ZBR 98-2	392	-	-	-	-	9	50

1) A készüléken lévő 90°-os könyökcső és az aknában lévő kitámasztott könyökcső a maximális hosszúságoknál már figyelembe van véve



Tudta-e, hogy a Bosch kínálatában kapható TL készletek segítségével, a kazánházak szerelési ideje számottevően lecsökkenthető.

TL 1	1 db ZBR 65 vagy 1 db ZBR 98
TL 2	2 db ZBR 65 vagy 2 db ZBR 98
	1 db ZBR 65 és 1 db ZBR 98
TL 3	3 db ZBR 65 vagy 3 db ZBR 98
	1 db ZBR 65 és 2 db ZBR 98
	2 db ZBR 65 és 1 db ZBR 98
TL 4	4 db ZBR 65 vagy 4 db ZBR 98
	1 db ZBR 65 és 3 db ZBR 98
	2 db ZBR 65 és 2 db ZBR 98
	3 db ZBR 65 és 1 db ZBR 98



Tartozékok Condens 5000 W kaszkád-elvezetéshez

Jellemzők	Megnevezés	Cikkszám	Nettó listaár (Ft)
TL 1 szerelő állvány, egy ZBR ...-2 típusú kazánhoz, osztó és gyűjtő csövekkel, hidraulikus váltóval, szigetelve	TL 1	7 746 901 193	758 700
TL 2 kaszkád állvány, két ZBR ...-2 kazánhoz, egy vonalban történő felszereléshez, osztó és gyűjtő csövekkel, hidraulikus váltóval, szigetelve	TL 2	7 746 901 194	890 100
TL 3 kaszkád állvány, három ZBR ...-2 kazánhoz, egy vonalban történő felszereléshez, osztó és gyűjtő csövekkel, hidraulikus váltóval, szigetelve	TL 3	7 746 901 195	1 149 700
TL 4 kaszkád állvány, négy ZBR ...-2 kazánhoz, egy vonalban történő felszereléshez, osztó és gyűjtő csövekkel, hidraulikus váltóval, szigetelve	TL 4	7 746 901 196	1 502 900
Nyomás csökkentő szelep 4 bar	Nyomás csökkentő	73957	16 600
Levegő oldali takaró kupak Ø 150 mm, 100/100 mm szétválasztott rendszerhez	Takaró kupak	73942	6 700
Levegő beszívó rács, helyiség levegőtől függő üzemhez	Levegő beszívó rács	7 746 900 634	16 500
Alap kaszkád készlet Ø 125 mm	AZB 944	7 746 901 197	178 200
Alap kaszkád készlet Ø 160 mm	AZB 945	7 746 901 198	189 400
Alap kaszkád készlet Ø 200 mm	AZB 946	7 746 901 199	252 000
Alap kaszkád készlet Ø 250 mm	AZB 947	7 746 901 200	206 800
Kaszkád bővítő készlet Ø 125 mm	AZB 948	7 746 901 201	57 300
Kaszkád bővítő készlet Ø 160 mm	AZB 949	7 746 901 202	62 900
Kaszkád bővítő készlet Ø 200 mm	AZB 950	7 746 901 203	75 400
Kaszkád bővítő készlet Ø 250 mm	AZB 951	7 746 901 204	66 200
Kaszkád akna készlet Ø 125 mm	AZB 952	7 746 901 205	136 000
Kaszkád akna készlet Ø 160 mm	AZB 953	7 746 901 206	151 400
Kaszkád akna készlet Ø 200 mm	AZB 954	7 746 901 207	253 900
Kaszkád akna készlet Ø 250 mm	AZB 955	7 746 901 208	269 300
Kaszkád készlet, homlokzati szereléshez Ø 125 mm	AZB 956	7 746 901 209	421 600
Kaszkád készlet, homlokzati szereléshez Ø 160 mm	AZB 957	7 746 901 210	563 400
Kaszkád készlet, homlokzati szereléshez Ø 200 mm	AZB 958	7 746 901 211	761 700
Kaszkád készlet, homlokzati szereléshez Ø 250 mm	AZB 959	7 746 901 212	904 500
Excentrikus bővítő Ø 125 -> Ø 160 mm	AZB 960	7 746 900 680	36 500
Excentrikus bővítő Ø 160->Ø 200 mm	AZB 961	7 746 900 681	44 800
Excentrikus bővítő Ø 200->Ø 250 mm	AZB 962	7 746 900 682	79 600

Tartozékok Condens 5000 W kaszkád-elvezetéshez

Jellemzők	Megnevezés	Cikkszám	Nettó listaár (Ft)
Könyök 15° Ø 125 mm	AZB 963	7 746 900 683	11 300
Könyök 15° Ø 160 mm	AZB 964	7 746 900 684	13 800
Könyök 30° Ø 125 mm	AZB 965	7 746 900 685	9 600
Könyök 30° Ø 160 mm	AZB 966	7 746 900 686	12 000
Könyök 30° Ø 200 mm	AZB 967	7 746 900 687	47 600
Könyök 30° Ø 250 mm	AZB 968	7 746 900 688	59 800
Könyök 45° Ø 125 mm	AZB 969	7 746 900 689	9 600
Könyök 45° Ø 160 mm	AZB 970	7 746 900 690	13 000
Könyök 45° Ø 200 mm	AZB 971	7 746 900 691	49 100
Könyök 45° Ø 250 mm	AZB 972	7 746 900 692	62 700
Könyök 87° Ø 125 mm	AZB 973	7 746 900 693	9 700
Könyök 87° Ø 160 mm	AZB 974	7 746 900 694	13 300
Könyök 87° Ø 200 mm	AZB 975	7 746 900 695	59 500
Könyök 87° Ø 250 mm	AZB 976	7 746 900 696	77 100
Hosszabbító cső Ø 125 mm, L=500 mm	AZB 977	7 746 900 697	9 700
Hosszabbító cső Ø 160 mm, L=500 mm	AZB 978	7 746 900 698	13 600
Hosszabbító cső Ø 200 mm, L=500 mm	AZB 979	7 746 900 699	27 300
Hosszabbító cső Ø 250 mm, L=500 mm	AZB 980	7 746 900 700	34 700
Hosszabbító cső Ø 125 mm, L=1000 mm	AZB 981	7 746 900 701	13 700
Hosszabbító cső Ø 160 mm, L=1000 mm	AZB 982	7 746 900 702	22 700
Hosszabbító cső Ø 200 mm, L=1000 mm	AZB 983	7 746 900 703	39 200
Hosszabbító cső Ø 250 mm, L=1000 mm	AZB 984	7 746 900 704	45 700
Hosszabbító cső Ø 125 mm, L=2000 mm	AZB 985	7 746 900 705	20 400
Hosszabbító cső Ø 160 mm, L=2000 mm	AZB 986	7 746 900 706	33 700
Hosszabbító cső Ø 200 mm, L=2000 mm	AZB 987	7 746 900 707	56 600
Hosszabbító cső Ø 250 mm, L=2000 mm	AZB 988	7 746 900 708	51 900
Távtartó Ø 125 mm	AZB 989	7 746 900 709	11 900
Távtartó Ø 160 mm	AZB 990	7 746 900 710	13 900
Távtartó Ø 200 mm	AZB 991	7 746 900 711	12 400
Távtartó Ø 250 mm	AZB 992	7 746 900 712	13 500
Ellenőrző nyílás Ø 125 mm	AZB 993	7 746 900 713	18 200
Ellenőrző nyílás Ø 160 mm	AZB 994	7 746 900 714	30 800

Tartozékok Condens 5000 W kaszkád-elvezetéshez

Jellemzők	Megnevezés	Cikkszám	Nettó listaár (Ft)
Ellenőrző nyílás Ø 200 mm	AZB 995	7 746 900 715	77 400
Ellenőrző nyílás Ø 250 mm	AZB 996	7 746 900 716	83 000
Ellenőrző könyök Ø 125 mm	AZB 997	7 746 900 717	28 200
Ellenőrző könyök Ø 160 mm	AZB 998	7 746 900 718	40 500
Ellenőrző könyök Ø 200 mm	AZB 999	7 746 900 719	85 500
Ellenőrző könyök Ø 250 mm	AZB 1000	7 746 900 720	97 900
Koncentrikus hosszabbító, homlokzati szereléshez Ø 125/185 mm, L=500 mm	AZB 1001	7 746 900 721	32 200
Koncentrikus hosszabbító, homlokzati szereléshez Ø 160/225 mm, L=500 mm	AZB 1002	7 746 900 722	41 900
Koncentrikus hosszabbító, homlokzati szereléshez Ø 200/300 mm, L=500 mm	AZB 1003	7 746 900 723	65 200
Koncentrikus hosszabbító, homlokzati szereléshez Ø 250/350 mm, L=500 mm	AZB 1004	7 746 900 724	71 900
Koncentrikus hosszabbító, homlokzati szereléshez Ø 125/185 mm, L=1000 mm	AZB 1005	7 746 900 725	46 200
Koncentrikus hosszabbító, homlokzati szereléshez Ø 160/225 mm, L=1000 mm	AZB 1006	7 746 900 726	60 500
Koncentrikus hosszabbító, homlokzati szereléshez Ø 200/300 mm, L=1000 mm	AZB 1007	7 746 900 727	94 200
Koncentrikus hosszabbító, homlokzati szereléshez Ø 250/350 mm, L=1000 mm	AZB 1008	7 746 900 728	106 200
Koncentrikus könyök 15°, homlokzati szereléshez, Ø 125/185 mm	AZB 1009	7 746 900 729	45 000
Koncentrikus könyök 15°, homlokzati szereléshez, Ø 160/225 mm	AZB 1010	7 746 900 730	51 400
Koncentrikus könyök 30°, homlokzati szereléshez, Ø 125/185 mm	AZB 1011	7 746 900 731	43 300
Koncentrikus könyök 30°, homlokzati szereléshez, Ø 160/225 mm	AZB 1012	7 746 900 732	49 400
Koncentrikus könyök 30°, homlokzati szereléshez, Ø 200/300 mm	AZB 1013	7 746 900 733	102 800
Koncentrikus könyök 45°, homlokzati szereléshez, Ø 125/185 mm	AZB 1015	7 746 900 735	44 300
Koncentrikus könyök 45°, homlokzati szereléshez, Ø 160/225 mm	AZB 1016	7 746 900 979	50 300
Koncentrikus könyök 45°, homlokzati szereléshez, Ø 200/300 mm	AZB 1017	7 746 900 980	84 000
Koncentrikus könyök 45°, homlokzati szereléshez, Ø 250/350 mm	AZB 1018	7 746 900 981	141 200
Koncentrikus könyök 87°, homlokzati szereléshez, Ø 125/185 mm	AZB 1019	7 746 900 982	47 200
Koncentrikus könyök 87°, homlokzati szereléshez, Ø 160/225 mm	AZB 1020	7 746 900 983	59 700

Tartozékok Condens 5000 W kaszkád-elvezetéshez

Jellemzők	Megnevezés	Cikkszám	Nettó listaár (Ft)
Koncentrikus könyök 87°, homlokzati szereléshez, Ø 200/300 mm	AZB 1021	7 746 900 984	104 800
Ellenőrző nyílás homlokzati szereléshez, Ø 125/185 mm	AZB 1023	7 746 900 986	77 100
Ellenőrző nyílás homlokzati szereléshez, Ø 160/225 mm	AZB 1024	7 746 900 987	102 700
Ellenőrző nyílás homlokzati szereléshez, Ø 200/300 mm	AZB 1025	7 746 900 988	149 800
Ellenőrző nyílás homlokzati szereléshez, Ø 250/350 mm	AZB 1026	7 746 900 989	246 200
Tetőátvezetés homlokzati szereléshez, Ø 125/185 mm	AZB 1027	7 746 900 990	172 700
Tetőátvezetés homlokzati szereléshez, Ø 160/225 mm	AZB 1042	7 746 900 991	160 800
Tetőátvezetés homlokzati szereléshez, Ø 200/300 mm	AZB 1043	7 746 900 992	218 900
Tetőátvezetés homlokzati szereléshez, Ø 250/350 mm	AZB 1044	7 746 900 993	258 800
Fali rögzítő bilincs homlokzati szereléshez, Ø 185 mm	AZB 1045	7 746 900 994	41 600
Fali rögzítő bilincs homlokzati szereléshez, Ø 225 mm	AZB 1046	7 746 900 995	44 800
Fali rögzítő bilincs homlokzati szereléshez, Ø 300 mm	AZB 1047	7 746 900 996	48 300
Fali rögzítő bilincs homlokzati szereléshez, Ø 350 mm	AZB 1048	7 746 900 997	58 000
Torkolati cső akna fedélhez Ø125 mm	AZB 1049	7 746 900 998	30 000
Torkolati cső akna fedélhez Ø160 mm	AZB 1050	7 746 900 999	35 400
Torkolati cső akna fedélhez Ø 200 mm	AZB 1051	7 746 901 000	39 400
Szerelő szerszám, Ø 125 mm	AZB 1052	7 746 901 001	7 600
Szerelő szerszám, Ø 160 mm	AZB 1053	7 746 901 002	9 200
Szerelő szerszám, Ø 200 mm	AZB 1054	7 746 901 003	12 700
Szerelő szerszám, Ø 250 mm	AZB 1055	7 746 901 004	15 800
Nemesacél csőbilincs, Ø 185 mm	AZB 1056	7 746 901 005	22 800
Nemesacél csőbilincs, Ø 225 mm	AZB 1057	7 746 901 006	26 600
Nemesacél csőbilincs, Ø 300 mm	AZB 1058	7 746 901 007	34 900
Nemesacél csőbilincs, Ø 350 mm	AZB 1059	7 746 901 008	40 900
Levegő bevezető rács 200×200 mm	AZB 1060	7 746 901 009	12 700

Bosch termékprogram

Napkollektorok

Solar 4000 TF

Méret: 2026×1032×66 mm

Bruttó felület: 2,09 m²

Apertúra felület: 1,94 m²

Hőelnyelő felület: 1,92 m²

Bevonat: nagy szelektivitású, vákuumos eljárással felvitt PVD bevonat

Alkalmazási terület: melegvíz-készítés, medencefűtés

Szerelhetőség: ferde tető (tetőn kívül), síktető

Szerszám nélküli gyorscsatlakozós rendszer

Strukturált (belülről érdesített) nagy tisztaságú szolár biztonsági üveg



Solar 5000 TF

Méret: 2017×1175×87 mm

Bruttó felület: 2,37 m²

Apertúra felület: 2,25 m²

Hőelnyelő felület: 2,18 m²

Bevonat: szelektív, vákuumoseljárással felvitt PVD Szálerősítéssel kompozit kollektorház

Alkalmazási terület: melegvíz-készítés, fűtéstárgy

Szerelhetőség: ferde tető (tetőn kívül, tetőbe), síktető, homlokzat

Szerelhetőség: ferde tető (tetőn kívül, tetőbe), síktető, homlokzat

Síktető, homlokzat

Teljes felületű Al-Cu abszorber kialakítás

Szerszám nélküli gyorscsatlakozós rendszer

Álló és fektetett kivitel



Solar 7000 TV

Méret: 2058×702×103 mm (VK 140-1),

2058×1356×103 mm (VK 280-1)

Bruttó felület: 1,45 m² (VK 140-1),

2,86 m² (VK 280-1)

Apertúra felület: 1,28 m² (VK 140-1),

2,57 m² (VK 280-1)

Vákuumcsövek száma: 6, 12

Alkalmazási terület: melegvízkészítés, fűtéstárgy, technológiai területek

Szerelhetőség: ferde tető (tetőn kívül), síktető,

homlokzat

CPC parabolikus tükör technológia

„U” alakú rozsdamentes acél abszorbercső

Masszív, jégverésbiztos vákuumcső



Átfolyós vízmelegítők

Therm 1000 SC

Méret: 755×400×220 mm

Teljesítmény: 25,5 kW

Melegvíz teljesítmény (ΔT=25 °C): 13 l/perc

Gyújtás módja: piezo

Szabályozás: kézi

Zárt égéster, parapet kivezetés



Therm 4000 OC

Méret: 438×270×189 mm

Teljesítmény: 8,7 kW

Melegvíz teljesítmény (ΔT=25 °C): 5 l/perc

Gyújtás módja: piezo

Szabályozás: kézi

Kémény nélküli működés

Oxystop védelem



Therm 4000 O W

Méret: 580×310×220 mm

Teljesítmény: 19,2 kW

Melegvíz teljesítmény (ΔT=25 °C): 11 l/perc

Gyújtás módja: piezo

Szabályozás: kézi

Kéményes



Therm 4000 O WR

Méret: 580/655×310/350×220 mm

Teljesítmény: 19,2 kW, 23,6 kW

Melegvíz teljesítmény (ΔT=25 °C): 11, 14 l/perc

Gyújtás módja: elemes

Szabályozás: automatikus

Kéményes

Nincs órláng



Therm 4000 S

Méret: 700×388×220 mm

Teljesítmény: 23,8 kW

Melegvíz teljesítmény (ΔT=25 °C): 14 l/perc

Gyújtás módja: elektronikus

Szabályozás: automatikus

Zárt égéster



Therm 6000 O

Méret: 655×350/425×220 mm

Teljesítmény: 23,6 kW

Melegvíz teljesítmény (ΔT=25 °C): 14 l/perc

Gyújtás módja: elektronikus

Szabályozás: automatikus

Kéményes

Generátoros gyújtás, nincs elem költség



Szilárdtüzelésű kazánok		Hagyományos fali gázkazánok	
<p>Solid 6000 W Méret: 890×600×482 mm Teljesítmény (fűtés): 22, 30, 40, 50 kW Szabályozás: Kérje kollégáink segítségét!</p> 		<p>Gaz 3000 W Méret: 700×400×298 mm Teljesítmény (fűtés): 12, 18, 24 kW Teljesítmény (melegvíz): 12, 20, 24 kW Szabályozás: 230 V, on-off Melegvíz mennyiség (ΔT=30 °C): 9,8; 11,8 l/perc</p> 	
Elektromos melegvíz-tároló			
<p>Tronic 1000 T Zománcozott acéltartály 35, 50, 80, 100 és 120 literes változat CFC mentes hőszigetelés Rövid felfűtési idő Magnézium védőanód Kézi hőfokszabályozás IPX 4 elektromos védettség</p> 		<p>Gaz 4000 W Méret: 700×400×355 mm Teljesítmény (fűtés): 24 kW Teljesítmény (melegvíz): 24 kW Szabályozás: 230 V, on-off Melegvíz mennyiség (ΔT=30 °C): 11,4 l/perc</p> 	
		<p>Gaz 5000 WT Méret: 890×600×482 mm Teljesítmény (fűtés): 24, 28 kW Teljesítmény (melegvíz): 24, 28 kW Szabályozás: 230 V, on-off Melegvíz mennyiség (ΔT=30 °C): 16,5; 18,5 l/perc</p> 	
Kondenzációs készülékek			
<p>Condens 2000 W Méret: 725×440×355 mm Teljesítmény (fűtés): 24 kW Teljesítmény (melegvíz): 24 kW Szabályozás: Open-Therm szabvány Melegvíz mennyiség (ΔT=30 °C): 11,4 l/perc</p> 		<p>Condens 5000 FM Méret: 1515/1770/1860×600×600 mm Teljesítmény (fűtés): 14,2; 21,6; 30,6 kW Teljesítmény (melegvíz): 14,2; 21,6; 30,6 kW Szabályozás: időjáráskövető szabályozók (BUS) Melegvíz mennyiség (ΔT=30 °C): 21,1; 25,8; 36,3 l/perc</p> 	
<p>Condens 2000 F Méret: 900-930×466×394 mm Teljesítmény (fűtés): 16, 30, 42 kW Teljesítmény (melegvíz): 24 kW Szabályozás: időjáráskövető szabályozók (BUS)</p> 		<p>Condens 5000 W Méret: 980×520×465 mm Teljesítmény (fűtés): 65, 98 kW Szabályozás: időjáráskövető szabályozók (BUS)</p> 	
<p>Condens 2500 W Méret: 815×400×300 mm Teljesítmény (fűtés): 24 kW Teljesítmény (melegvíz): 28 kW Szabályozás: időjáráskövető szabályozók (BUS) Melegvíz mennyiség (ΔT=30 °C): 12,5 l/perc (WBC 28-1)</p> 		<p>Condens 5000 WT Méret: 890×600×482 mm Teljesítmény (fűtés): 24 kW Szabályozás: időjáráskövető szabályozók (BUS) Melegvíz mennyiség (ΔT=30 °C): 16,5 l/perc</p> 	
<p>Condens 3000 W Méret: 850×400×370 mm Teljesítmény (fűtés): 14,2; 21,8 kW Teljesítmény (melegvíz): 14,2; 21,8 kW Szabályozás: időjáráskövető szabályozók (BUS) Melegvíz mennyiség (ΔT=30 °C): 13 l/perc (ZWB 28-3 CE 23)</p> 		<p>Condens 7000 W Méret: 850×440×350 mm Teljesítmény (fűtés): 27,7; 40,8 kW Teljesítmény (melegvíz): 27,7; 35,3 kW Szabályozás: időjáráskövető szabályozók (BUS) Melegvíz mennyiség (ΔT=30 °C): 15,3 l/perc (ZWBR 35-3 E 23)</p> 	
<p>Condens 3000 F Méret: 900-930×466×394 mm Teljesítmény (fűtés): 16, 30, 42 kW Teljesítmény (melegvíz): 24 kW Szabályozás: időjáráskövető szabályozók (BUS)</p> 		<p>Condens 7000 WT Méret: 890×600×482 mm Teljesítmény (fűtés): 22,1 kW Teljesítmény (melegvíz): 28 kW Szabályozás: időjáráskövető szabályozók (BUS) Melegvíz mennyiség (ΔT=30 °C): 21 l/perc</p> 	

Bosch szabályozóprogram

Időjáráskövető szabályozók

FW 120

Időjárásfüggő előremenő hőmérséklet szabályozó
Egy kevert vagy direkt fűtőkört szabályoz
Melegvíz program melegvíz-tárolóhoz (idő és hőmérséklet beállítható)
Szolár melegvíz termelés (ISM 1-gyel)
FB 10 vagy FB 100 távszabályozó használata lehetséges
Heti program naponta 6 kapcsolási idővel egy kevert vagy direkt fűtőkörhöz és a melegvíz termeléshez



FW 200

Időjárásfüggő előremenő hőmérséklet szabályozó
Két kevert fűtőkört szabályoz távszabályozó nélkül
Max. 4 kevert fűtőkör lehetséges (FW 200+2 db FB 100+2 db IPM 2)
Melegvíz program melegvíz-tárolóhoz (idő és hőm. beállítható)
Szolár melegvíz termelés (ISM 1-gyel)
Szolár fűtésrészegítés (ISM 2-vel)
Kaszkádkapcsolás (4 fűtőkészülék lehet a kaszkádban ICM-mel)
FB 10 vagy FB 100 távszabályozó használata lehetséges
Heti program naponta 6 kapcsolási idővel két fűtőkörhöz (kevert vagy direkt) és melegvíz termeléshez



JUNKERS

FW 500

Időjárásfüggő előremenő hőmérséklet szabályozó
Két kevert fűtőkört szabályoz távszabályozó nélkül
Max. 10 kevert fűtőkör lehetséges (FW 500+8 db FB 100+5 db IPM 2)
Melegvíz program melegvíz-tárolóhoz (idő és hőmérséklet beállítható)
Szolár melegvíz termelés (ISM 1-gyel)
Szolár fűtésrészegítés (ISM 2-vel)
Előmelegítő rendszer központi puffer- és melegvíz-tárolóval
Fűtésrészegítés központi puffer- és melegvíz-tárolóval
Légtechnika- és úszómedence-szabályozás (IEM-mel)
Kaszkádkapcsolás (16 fűtőkészülék lehet a kaszkádban ICM-mel)



Távvezérlők

FB 10

Távszabályozó időjárásfüggő fűtőkör előtt e tételek állításához
FW 120 vagy FW 200 és FW 500 szabályozóval kapcsolatban
1. vagy 2. fűtőkörhöz használható (a 3. és a 4. fűtőkörhöz az FB 100-at kell használni)
Kommunikáció a szabályozóval 2-vezetékes BUS-on keresztül
Helyiség hőmérséklet kijelzés
Zavar esetén a zavar-kódok kijelzése. Nincs óra funkció



FB 100

Távszabályozó helyiség hőmérséklet korrekcióval kiegészített időjárás-függő üzemhez
FW 120 vagy FW 200 és FW 500 szabályozóval kapcsolatban
Az FW 200 szabályozó 3. és 4. fűtőköréhez használható
Kommunikáció a szabályozóval 2-vezetékes BUS-on keresztül
A fűtőkör szolár-optimalizálása lehetséges. Heti program naponta 6 kapcsolási idővel



Kapcsolóórák

DT 10 Digitális kapcsolóóra a fűtés heti programozásához FR 10 szobatermosztát esetén



DT 20 Digitális kapcsolóóra a fűtés és melegvíz-készítés heti programozásához FR 10 szobatermosztát esetén



Kapcsolómodulok

ISM 1

Szolármodul szolár melegvíz termeléséhez FR 120 szobatermosztáttal vagy időjáráskövető szabályozóval kombinálva
Kommunikáció a hőtermelő-vel és a szabályozóval 2-vezetékes BUS-on keresztül
3 kapcsolókimenet 230 V AC, 50 Hz, max. 80 W



ISM 2

Szolármodul szolár melegvíz termeléséhez és szolár fűtésrészegítéssel időjáráskövető szabályozóval kombinálva
Kommunikáció a hőtermelő-vel és a szabályozóval 2-vezetékes BUS-on keresztül
6 kapcsolókimenet 230 V AC, 50 Hz, max. 120 W



IPM 1

Kapcsolómodul fűtési szivattyú és keverőcsap vezérléséhez egy kevert vagy direkt fűtőkörhöz vagy a tárolótöltő szivattyú és a cirkulációs szivattyú vezérléséhez egy tárolókörhöz
Kommunikáció a hőtermelő-vel és a szabályozóval 2-vezetékes BUS-on keresztül



IPM 2

Kapcsolómodul fűtési szivattyú és keverőcsap vezérléséhez max. 2 kevert fűtőkörhöz vagy egy tárolókörhöz tartozó tárolótöltő szivattyú vagy egy cirkulációs szivattyú vezérléséhez, valamint egy kevert fűtőkörhöz tartozó fűtési szivattyú és keverőcsap vezérléséhez
Kommunikáció a hőtermelővel és a szabályozóval 2-vezetékes BUS-on keresztül



Helyiséghőmérséklet szabályozók

FR 10

Egy kevert vagy direkt fűtőkört szabályoz
Szabályozza az előremenő hőmérsékletet
és támogatja a fűtőkészülék moduláló
üzemmódját
Egy IPM 1 modul vezérlése lehetséges
(kevert fűtőkörhöz)



FR 120

Egy kevert vagy direkt fűtőkört szabályoz
Melegvíz program melegvíz-tarolóhoz (idő és
hőmérséklet beállítható)
Szolár melegvíz termelés (ISM 1-gyel)
A melegvíz termelés szolár-optimalizálása
lehetséges
Szabályozza az előremenő hőmérsékletet
és támogatja a fűtőkészülék moduláló
üzemmódját
Az IPM 1, ISM 1 modulok vezérlése lehet-
séges (kevert fűtőkörhöz, szolár melegvíz
termeléshez)



Kazántól független szolár szabályozók

B-sol 050

Hőmérséklet különbség szabályozó di-
gitális kijelzővel. Alkalmos váltószelep
működtetésre is.



B-sol 100-2

Szolár szabályozó egyszerű rendsze-
rekhez, melegvíz készítéséhez LCD
kijelzővel
Előre programozott kapcsolási sémával
Állítható hőmérsékletkülönbség (4-20 K)



B-sol 300

Szolár szabályozó összetett szolár
rendszerekhez
27 előreprogramozott kapcsolási séma
A napenergia hasznosítása az alábbi
feladatokra: melegvíz-készítés, fűtésrá-
segítés, uszodafűtés, tároló áttöltés,
2 kollektor mező kezelése, külső hőcse-
relő kezelése
Megvilágított LCD kijelző



Folyamatszabályzású termosztát

TRZ 200

folyamatszabályzású szobatermosztát
Open-Therm szabvány
Heti programozású



230 V termosztátok

TR 12

Kézi vezérlésű szobatermosztát
On-off szabályozó
Időprogram megadása nem lehetséges



TRZ 12-2

Szobatermosztát digitális programórával
On-off szabályozó
Heti program a fűtés részére



Kapcsolómodulok

ICM

Kaskádmodul 4 fűtőkészülék
vezérléséhez FW 200-zal, és 16
fűtőkészülék vezérléséhez FW 500-
zal (max. 4db ICM használható)
Kommunikáció a hőtermelőkkel
és a szabályozóval 2-vezeték-
BUS-on keresztül



IGM

Intelligens összekötő
modul régi Bosch/Jun-
kers készülék vagy idegen
kazán illesztéséhez. Hasz-
nálható kimenetek: BUS,
1-2-4, On-Off, 0-10 V



IEM



Elektronikai modul bővített
fűtőkörök, például légtech-
nika vagy úszómedence
vezérlések bekötéséhez FW
500-zal kombinálva
Kommunikáció a szabályo-
zóval 2-vezeték-
BUS-on
keresztül



Pro Control Gateway

Webszerver a Bosch Home
szoftverrel történő működté-
téshez. Távfelügyeleti rendszer
okostelefonnal történő működté-
téshez.



Az árlistában található árak nettó listaárak, további kedvezményekről és aktuális akciókról kérjük, érdeklődjön kereskedelmi partnereinknél!

A katalógusban szereplő adatok és képek csak tájékoztató jellegűek, és nem helyettesítik a műszaki tervezést. A műszaki tartalom és az árak változtatásának lehetőségét fenntartjuk.

Robert Bosch Kft.

Termotechnika üzletág

Levelezési cím: 1475 Budapest, Pf. 331.

Információs és szerviz vonal: (+36-1) 470-4747

www.bosch.hu, www.bosch-climate.hu

E-mail cím: bosch-termotechnika@hu.bosch.com,
ttajanlat@hu.bosch.com