

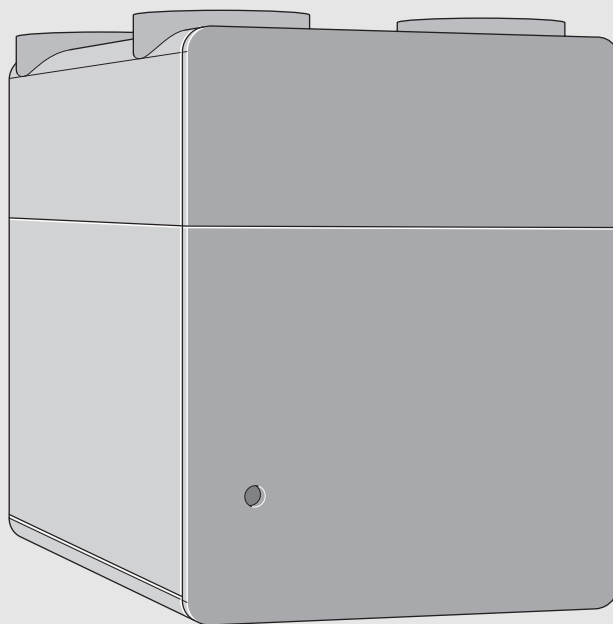


Kezelési útmutató az üzemeltető számára

Lakásszellőztető készülék

Vent 5000 C

V5001C 260 (E) | V5001C 450 (E)



Tartalomjegyzék

1 Szimbólumok magyarázata és biztonsági tudnivalók	3
1.1 Szimbólum-magyarázatok	3
1.2 Általános biztonsági tudnivalók	3
2 Közös üzemeltetés nyitott égésterű tüzelőberendezésekkel	4
2.1 Szellőztető készülékek zárt égésterű tüzelőberendezésekkel együtt	4
2.2 Szellőztető készülékek nyitott égésterű tüzelőberendezésekkel együtt	4
3 A készülék be-/ kikapcsolása	4
3.1 Bekapcsolás	4
3.2 Kikapcsolás	4
4 Szabályozókészülék	4
4.1 CR 10 H szabályozókészülék	4
4.2 CV 200 szabályozókészülék	5
5 Üzemi beállítások	5
5.1 Szellőztetési fokozatok	5
5.2 A szellőztetőprogram áttekintése	5
5.3 Bypass-funkció	6
5.4 Elektromos előfűtő egység mint fagyvédelmi berendezés	6
5.5 Igény szerinti szabályozás	7
6 Beállítások megadása a szabályozókészüléken	7
6.1 Aktuális szellőztetési fokozat kijelzése	7
6.1.1 CR 10 H szabályozókészülék	7
6.1.2 CV 200/CW 400/HPC 410/UI 800 szabályozókészülék	7
6.2 Szellőztetési fokozatok beállítása	8
6.2.1 CR 10 H szabályozókészülék	8
6.2.2 CV 200/CW 400/HPC 410 szabályozókészülék	8
6.2.3 UI 800 szabályozókészülék	8
6.3 Szellőztetőprogram beállítása	8
6.3.1 CR 10 H szabályozókészülék	8
6.3.2 CV 200/CW 400/HPC 410 szabályozókészülék	8
6.3.3 UI 800 szabályozókészülék	8
6.4 Bypass-funkció aktiválása	8
6.5 Szűrő üzemideje hozzáigazítása	8
7 A HRV-K 30 RF kommunikációs modul telepítése (tartozék)	8
8 Karbantartás az üzemeltető által	9
8.1 Szűrőcsere	9
8.2 Elszívószelepek	11
8.3 A készülékház tisztítása	11
9 Üzemi és zavarjelzések	11
9.1 Üzemzavarok elhárítása –Általános tudnivalók	11
9.2 Üzemzavarok a berendezésen	11
9.2.1 Üzemzavar kijelzése a készüléken	11
9.2.2 Üzemzavar kijelzése a szabályozókészüléken	11
9.3 Kijelzés nélküli üzemzavarok	12
10 A készülékre vonatkozó adatok	13

10.1 Készülékadatok	13
10.2 Szoftver	13
10.3 Energiafogyasztás, környezetvédelem és ártalmatlanítás	13
10.3.1 Környezetvédelem	14
10.3.2 Ártalmatlanítás	14
11 Adatvédelmi nyilatkozat	14


1 Szimbólumok magyarázata és biztonsági tudnivalók


1.1 Szimbólum-magyarázatok


Figyelmeztetések

A figyelmeztetéseken jelzőszavak jelölik a következmények fajtáját és súlyosságát, ha a veszély elhárítására vonatkozó intézkedések nem történnek meg.

A következő jelzőszavak vannak definiálva és kerülhetnek felhasználásra a jelen dokumentumban:


 **VESZÉLY**
VESZÉLY azt jelenti, hogy súlyos, akár életveszélyes személyi sérülések következhetnek be.

 **FIGYELMEZTETÉS**
FIGYELMEZTETÉS azt jelenti, hogy súlyos vagy életveszélyes személyi sérülések léphetnek fel.

 **VIGYÁZAT**
VIGYÁZAT – azt jelenti, hogy könnyű vagy közepesen súlyos személyi sérülések léphetnek fel.

ÉRTESÍTÉS
ÉRTESÍTÉS – azt jelenti, hogy anyagi károk léphetnek fel.

Fontos információk


 Az emberre vagy tárgyra vonatkozó, nem veszélyt jelző információkat a szöveg mellett látható tájékoztató szimbólum jelöli.

További szimbólumok

Szimbólum	Jelentés
▶	Teendő
→	Kereszthivatkozás a dokumentum más helyére
•	Felsorolás/listabejegyzés
–	Felsorolás/listabejegyzés (2. szint)

1. tábl.

1.2 Általános biztonsági tudnivalók

Megjegyzések a célcsoport számára

Ez a használati utasítás a szellőztető rendszer üzemeltetőjének szól.

Az utasításokban leírtakat be kell tartani. Ezek elmulasztása anyagi kárt, személyi sérülést vagy akár halált is okozhat.

- ▶ A használat előtt olvassa el az összes mellékelt használati útmutatót és őrizze meg őket a későbbi felhasználás céljából.
- ▶ Vegye figyelembe a biztonsági és figyelmeztető utasításokat.

Háztartási és hasonló célokra szolgáló elektromos készülékek biztonsága

Az elektromos készülékek okozta veszélyek elkerülése érdekében az EN 60335-1 szabvány értelmében következő feltételek érvényesek:

„Ezt a készüléket a 8 éves vagy annál idősebb gyermekek, valamint csökkent fizikai, érzékszervi vagy mentális képességekkel vagy a kellő tapasztalattal és tudással nem rendelkező személyek csak felügyelet

mellett vagy a készülék biztonságos használatára és a használatból eredő veszélyekre vonatkozó tájékoztatást követően kezelhetik. A gyermekek nem játszhatnak a készülékkel. Gyermekek csak felügyelet mellett tisztíthatják és tarthatják karban a készüléket.“

„Ha hálózati csatlakozóvezeték megsérül, úgy a veszélyek elkerülése érdekében azt a gyártónak, az ő vevőszolgálatának vagy egy hasonló képesítésű személynek kell kicserélnie.“

Elektromos szerelési munkák

- ▶ Gondoskodjon arról, hogy elektromos munkákat csak erre feljogosított szakember végezzen.

Károk kezelési hiba miatt

A kezelési hibák személyi sérülésekhez és/vagy anyagi károkhoz vezethetnek.

- ▶ Biztosítsa, hogy a készüléket gyerekek felügyelet nélkül ne kezelhessék és ne játszhassanak vele.
- ▶ Biztosítsa, hogy csak olyan személyek férjenek hozzá a készülékhez, akik képesek a készüléket szakszerűen kezelni.

Nyitott égésterű tüzelőberendezésekkel való kombinálás esetén életveszély mérgező gázok miatt!

A lakásszellőztető készülékek nyitott égésterű tüzelőberendezésekkel (pl. nyitott kémény) való együttes használata a szabad tér és a nyitott égésterű tüzelőberendezések felállítási helyisége közti negatív nyomáshoz vezethet. Emiatt mérgező füstgázok áramolhatnak vissza a helyiségbe. Ezen életveszélyes negatív nyomás helyzetek elkerülése ellenőrzött biztonsági berendezés vagy berendezéstechnikai intézkedést tesz szükségessé, amely veszély esetén a szellőztető készülék üzemeltetését megakadályozza.

- ▶ Vegye figyelembe a 2 című fejezet tudnivalóit.

Felállítás és átalakítás

- ▶ A készüléket csak engedéllyel rendelkező szakcég állíthatja fel vagy helyezheti át másik helyre.

Rendeltetésszerű használat

A készülékek csak egylakásos családi házakban és egyszintes lakásokban vagy hasonló használatú épületekben alkalmazhatók. Az ettől eltérő használati területekről a gyártóval kell egyeztetni.

Ettől eltérő alkalmazás nem minősül rendeltetésszerűnek. Az ebből eredő károkért nem vállalunk felelősséget.

ÉRTESÍTÉS

Károsodás építési por miatt!

- ▶ A készüléket ne helyezze üzembe építkezési fázis alatt.
- ▶ A nyitott légcseratorna-csatlakozásokat és csöveket az építkezési fázis alatt zárja le.

ÉRTESÍTÉS

Károsodások a túl magas páratartalom miatt!

- ▶ A készüléket ne állítsa fel olyan helyiségekben, ahol folyamatos gőzkicsapódás van. A környezet relatív páratartalma hosszú távon legfeljebb 60% lehet.
- ▶ A készüléket ne használja az épület kiszáritására.
- ▶ A szellőztető készüléket a fűtött épületszerkezeten belül helyezze el.
- ▶ Győződjön meg arról, hogy a készülék felállítási helyiségének környezeti hőmérséklete télen legalább 7 °C, nyáron pedig legfeljebb 40 °C legyen.

Utasítások az üzemeltetéshez

- ▶ A befúvó-és elszívó nyílásokat, valamint az ajtóknál lévő légrést és az átszellőzőrácst ne zárja le, ne fedje le, és ne szűkítse!

- ▶ A biztonságos és környezetkímélő üzemeléshez az ellenőrzést és a karbantartást szakszervízzel végeztesse el.
- ▶ Cserélje rendszeresen a szűrőt. A berendezés teljesítménye és energiahatékonysága érdekében fontos a szűrő rendszeres cseréje. A cserét az üzemeltető maga is elvégezheti.
- ▶ Átépítést vagy javítást csak engedéllyel rendelkező szakcéggel végeztesse.
- ▶ Egy nyitott égésterű tüzelőberendezés (pl. kandalló) utólagos beszerelések a szükséges égési levegőt külön levegőellátáson keresztül biztosítsa.
- ▶ Ezenkívül a DIN 1946-6 és a lakásszellőztető készülékek nyitott égésterű tüzelőberendezésekkel való egyidejű üzemeltetéséről szóló tűzoltósági rendeletek utasításait is be kell tartani.
- ▶ A készüléket hagyja folyamatosan működni, és csak karbantartási és javítási munkák esetén kapcsolja ki átmenetileg.

2 Közös üzemeltetés nyitott égésterű tüzelőberendezésekkel

Az alább felsorolt készülékbeállításokat és biztonsági utasításokat a lakásszellőztető készülék nyitott égésterű tüzelőberendezésekkel való egyidejű üzemeltetések feltétlenül be kell tartani.

A gyártó nem vállal felelősséget azon károkért, amelyek az ebben az útmutatóban szereplő biztonsági, beállítási és karbantartási utasítások figyelmen kívül hagyására vezethetők vissza.

VESZÉLY

Életveszély mérgező füstgázok miatt!

A szabad tér és a nyitott égésterű tüzelőberendezés felállítási helyisége közti negatív nyomás miatt mérgező füstgázok áramolhatnak vissza a helyiségbe.

- ▶ A szellőztető készüléket kiegyensúlyozott üzemeltetésre állítsa be.
- ▶ Rendkívüli légtelhelés esetén ellenőrizni kell a szokatlan szennyeződést (pl. az építkezés fázis során vagy évszaktól függő környezeti hatások esetén).
- ▶ A lakásszellőztető készülék elektromos előfűtő egységjét ne kapcsolja ki.

i

A szellőztető készülék és a nyitott égésterű tüzelőberendezés veszélytelen használatához a következőket kell biztosítani:

- ▶ A telepítést előzőleg a területileg illetékes kéményseprővel ellenőriztetni és engedélyeztetni kell.

2.1 Szellőztető készülékek zárt égésterű tüzelőberendezésekkel együtt

Zárt égésterű tüzelőberendezés esetén az égési levegőt külön csővezetékeken keresztül a helyiségen kívülről kell hozzávezetni. A szabad tér és a nyitott égésterű tüzelőberendezés felállítási helyisége közötti megengedett negatív nyomás 8 Pa.

A DIN 1946-6 előírásainak megfelelően mérés technikai vagy számítással kapott igazolás kell a szabad tér és a nyitott égésterű tüzelőberendezés felállítási helyisége közti maximális megengedett negatív nyomás betartását illetően.

i

Építési felügyelet által engedélyezett nyomáskülönbség-figyelő telepítését ajánljuk.

2.2 Szellőztető készülékek nyitott égésterű tüzelőberendezésekkel együtt

Egy tüzelőberendezés **nyílt** égésterű, ha az égési levegőt teljesen vagy részben a nyitott égésterű tüzelőberendezés felállítási helyiségéből vagy más belső helyiségekből kapja.

A lakásszellőztető készülékek **nyitott** égésterű tüzelőberendezésekkel (pl. nyitott kandalló) ugyanabban az égésilevegő-kapcsolatban való együttes használata negatív nyomáshoz vezethet a szabad tér és a felállítási helyiség között. A legnagyobb megengedett negatív nyomás 4 Pa.

VESZÉLY

Életveszély mérgező füstgázok miatt!

A szabad tér és a nyitott égésterű tüzelőberendezés felállítási helyisége közti negatív nyomás miatt mérgező füstgázok áramolhatnak vissza a helyiségbe.

- ▶ Telepíttessen építési felügyelet által engedélyezett nyomáskülönbség-figyelőt. Így veszély esetén a lakásszellőztető készülék üzemeltetése megakadályozható.
- ▶ A szellőztető készüléket ne üzemeltesse többszörös bekötéssel rendelkező füstgázvezetékhez vagy kéményekhez csatlakoztatott **nyitott** égésterű tüzelőberendezésekkel.

i

Olyan szellőztető berendezéseknél, amelyek hővisszanyerő szellőztető készülékek használatakor a rendeltetésszerű üzemeltetés során az elérhető égésilevegő-vezetékek, valamint a nyitott égésterű tüzelőberendezések füstgázberendezései lezárhatók, amikor a nyitott égésterű tüzelőberendezések nem üzemelnek.

3 A készülék be-/kikapcsolása

3.1 Bekapcsolás

- ▶ Dugja be a csatlakozódugót a dugaszoló aljzatba. A készülék működésbe lép.

3.2 Kikapcsolás

- ▶ Húzza ki a csatlakozódugót a dugaszoló aljzataból.
- vagy-
- ▶ Kézi üzemmód esetén állítsa be a 0 szellőztetési fokozatot.

4 Szabályozókészülék

i

A szellőztető készülék vagy a hőtermelő (pl. hőszivattyú) rendszerszabályozásán vagy az alább felsorolt szabályozókészülékeken keresztül kezelhető.

4.1 CR 10 H szabályozókészülék

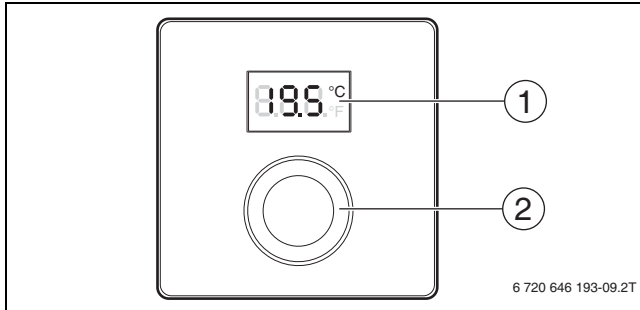
A CR 10 H szabályozókészülék a szellőztető készülék kezelésére használható.

A CR 10 H szabályozókészülékbe páratartalom-érzékelőt építettek be. Az igény szerinti szabályozás így az elszívott levegőbe épített páratartalom- és illóanyag-érzékelőn kívül ezzel a szobai érzékelővel is lehetséges. A lakókörnyezet magas szintű kényelméhez és a kellemes levegőminőségéhez ajánljuk a szabályozókészülék mértékadó páratartalmú helyiségben, pl. konyhában, nappaliban vagy folyosóban történő elhelyezését.

Legfeljebb négy szabályozókészülék használata lehetséges a szellőzésszabályozáshoz. Az egyes szabályozókészülékeken lévő méréseket és az elszívott levegő-érzékelő értékeit összegyűjtik, kiértékelik, és a szellőztetési fokozatot a legmagasabb értékhez igazítják.

A szellőzésszabályozó fölérendelt szabályozókészülékkel vagy fűtésszabályozóval (→ CR 10 H. használati útmutató) kombinálva érhető el.

Kezelőelemek



1. ábra Kezelőelemek

- [1] Kijelző
- [2] Választógomb: Kiválasztás (forgatás) és megerősítés (megnyomás)

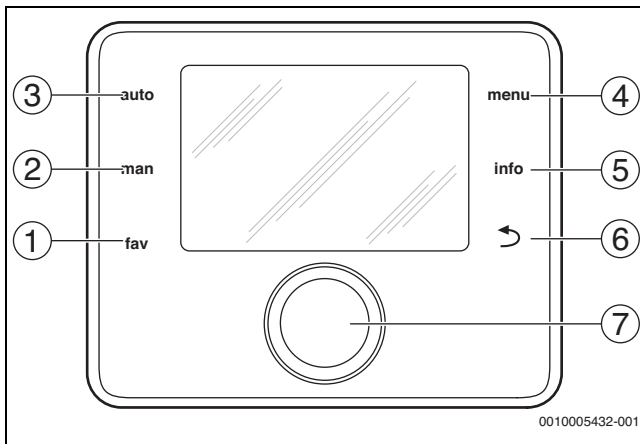
4.2 CV 200 szabályozókészülék

A CV 200 szabályozókészülék a szellőztető készülék kezelésére használatos. Ezenkívül a CR 10 H szabályozókészülékekkel együtt is használható.

A szabályozókészüléket közvetlenül és könnyen hozzáférhető módon kell telepíteni, pl. lakószobában vagy folyosón.

A CV 200 igény szerint szabályozza a szellőztetőrendszert az elszívott levegőbe beépített páratartalom- és illóanyag-érzékelőn keresztül időprogram vagy a kézzel beállított szellőztetési fokozat révén.

Kezelőelemek



2. ábra Kezelőelemek

- [1] **Fav** gomb: Kedvenc funkciók behívása
- [2] **Man** gomb: Kézi üzem aktiválása
- [3] **Auto** gomb: Automatikus üzem aktiválása
- [4] **Menu** gomb: Főmenü megnyitása
- [5] **Info** gomb: Infó menü megnyitása vagy további információk behívása az aktuális kiválasztáshoz
- [6] ↶ gomb: Fölérendelt menüsint behívása vagy érték elvetése (röviden megnyomva), visszatérés az alkijelzéshez (nyomva tartva)
- [7] Választógomb: Kiválasztás (forgatás) és megerősítés (megnyomás)

5 Üzemi beállítások

5.1 Szellőztetési fokozatok

A V5001C... mindig egy befűjt levegő- és egy elszívott levegő-ventilátorral van felszerelve. A ventilátorok négy szellőztetési fokozatban vagy igény szerinti szabályozással változtatható módon üzemeltethetők:

1. szellőztetési fokozat: szellőztetés nedvesség elleni védelemhez

Az 1. szellőztetési fokozatban állandó, alacsony szintű levegőcsere történik. Ez azért szükséges, hogy szokásos használati feltételek mellett a felhasználó rendszeres távolléte esetén, és ha nincs értékelhető nedvességterhelés például az épületen belüli ruhaszárítás miatt, akkor az építési anyagot a nedvesség okozta károktól és a penészgombáktól meg lehessen védeni.

2. szellőztetési fokozat: csökkentett szellőztetés

A 2. szellőztetési fokozatban a levegőcsere szokásos használati feltételek mellett a felhasználó részleges távolléte és a minimális higiéniai követelmények teljesítése esetén vagy a használó jelenlétében a gyengébb levegőminőség elfogadása mellett biztosítja az építmény védelmét.

3. szellőztetési fokozat: névleges szellőztetés

A 3. szellőztetési fokozatban a levegőcsere a felhasználó jelenlétére van méretezve. A levegőcsere elegendő a szokásos páraterhelés leküzdéséhez, ami pl. főzés, tusolás vagy ruhaszárítás miatt keletkezik. Az összes felhasználó jelenléte esetén a 3. szellőztetési fokozat az építmény védelme mellett a higiénikus levegőviszonyokat is garantálja.

A térfogatáram a 3. szellőztetési fokozatban megfelel a berendezés tervezése során kiszámított méretezési térfogatáramnak a DIN 1946 szerint. Üzembe helyezés után a készülék addig működik a 3. szellőztetési fokozatban, amíg az igény szerinti szabályozás üzemmód révén kézi beállításokkal vagy egy időprogram által sor nem kerül egy másik fokozat kiválasztására.

4. szellőztetési fokozat: intenzív szellőztetés

A 4. szellőztetési fokozattal lehetőség van a kivételes felhasználói viselkedés (pl. munkaszünet, a konyha vagy a fürdőszoba intenzív használata) miatt keletkező fokozott szellőztetési igény kielégítésére. Az intenzív szellőztetés egy ablakkinyitásával is támogatható.

A 4. szellőztetési fokozat a maximális fokozat, és tartós működtetésre nem alkalmas.

5.2 A szellőztetőprogram áttekintése

Megjelenítés a kijelzőn		Program/Működési mód
CR 10 H	CV 200/ CW 400/ HPC 410/ UI 800	
A ¹⁾	Auto	Időprogram (Auto): a szellőztetési fokozat előre megadott időprogram szerint változik.
1-4	Kézi	Kézi üzem: az időprogram ki van kapcsolva és a beállított szellőztetési fokozat folyamatosan működik.
HOL ²⁾	Szabadság 2099. 12. 31- ig	Szabadság program: a szellőztetési fokozat a megadott időszakban előre megadott időprogram szerint változik.
d	Igény	Igény szerinti szabályozás : a szellőztetési fokozatot a mért páratartalom és esetleg további levegőminőség-érzékelők szabályozzák.
P1	Elalvás	Elalvási üzemmód (rövid ideig tartó üzemmód): a szellőztetés pl. egy órán át alacsonyabb fokozaton működik.

Megjelenítés a kijelzőn		Program/Működési mód
CR 10 H	CV 200/ CW 400/ HPC 410/ UI 800	
P4	Intenzív	Intenzív szellőztetés (rövid ideig tartó üzemmód): a szellőztetés pl. 30 percig a legmagasabb fokozaton működik.
- 3)	Bypass	Automatikus és kézi bypass-funkció lehetséges.
PP	Parti	Parti (rövid ideig tartó üzemmód): a szellőztetés pl. 8 órán át a legmagasabb szellőztetési fokozaton működik.
PF ¹⁾	Kandalló	Kandallófunkció (rövid ideig tartó üzemmód): a szellőztetés 7 percig befűjt levegőtöbbséggel működik.

- 1) Csak a következőkkel kapcsolatban: CV 200/CW 400/HPC 410/UI 800
- 2) Szabadság program (HOL) csak a következőkkel lehetséges: CV 200/CW 400/HPC 410/UI 800
- 3) Nincs kijelzés az automatikus bypass-funkció miatt.

2. tábl. A különböző szabályozókészülékek képernyőkijelzései

További beállításokért lásd a szabályozókészülékek kezelési útmutatóját.

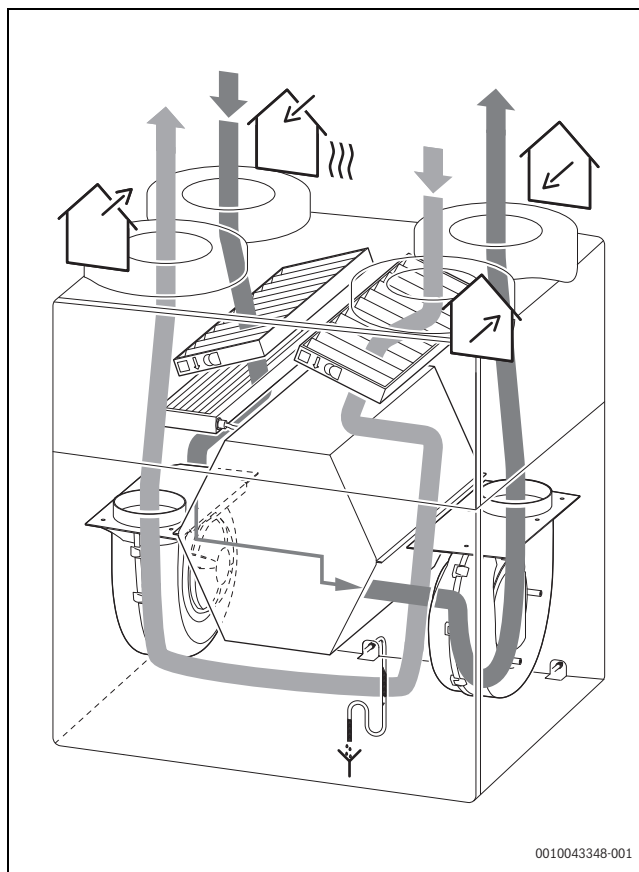
5.3 Bypass-funkció

A bypass-funkció lehetővé teszi a hűvös kültéri hőmérsékletek kihasználását pl. nyári éjszakákon. A hőviszanyerés kikerülésre kerül, így a hűvös levegő közvetlenül jut be az épületbe.

A bypass csappantyút automatikusan vagy kézzel¹⁾ lehet kinyitni a következő hőmérsékleti feltételek teljesülése esetén:

- A meghatározott minimális beszívott levegő-hőmérséklet túllépésre került, úgyhogy nem alakulhat ki léghuzat és kondenzvízképződés.
- Ezenkívül automatikus bypass üzemmód esetén:
 - A beszívott levegő-hőmérséklet 2 K-nel alacsonyabb az elszívott levegő hőmérsékleténél.
 - Az elszívott levegő hőmérséklete meghaladja a meghatározott előírt értéket, vagyis az épület meleg.

Az automatikus bypass bezáródik, ha a fent említett feltételek közül legalább egy nem teljesül. A kézi bypass a beállított időre aktiválódik (alapbeállítás: 8 óra), kivéve, ha a meghatározott minimális beszívott levegő-hőmérséklet alá csökkenés már korábban bekövetkezett.



3. ábra Példa a levegő nyomvonalvezetésére bypass üzemmódban a B változat esetén

5.4 Elektromos előfűtő egység mint fagyvédelmi berendezés

A belső vezérlőkészülék a beszívott levegő hőmérsékletétől és páratartalmától függően szabályozza a szellőztető készülék működését. Abeépített elektromos előfűtő egység maximális teljesítménye 1200 W, és áramlásirányban a beszívott levegő-szűrő után kerül beszerelésre. A hőviszanyerés során előforduló kondenzvíz fagyponthoz vezet a hőcserélőben. Az előfűtő egység kizárólag a hőcserélőben a túlzott mértékű jégképződés elkerülésére szolgál.

Az elektromos előfűtő egység használatával a fagyvédelem kiegyenlített térfogatárammal történik. Ha az előfűtő egység teljesítménye nem elegendő, akkor a térfogatáram a befűjt levegő és az elszívott levegő oldalán is egyforma mértékben csökken.



A kijelzőn megjelenített beszívott levegő-hőmérséklet a készülékben az elektromos előfűtő után mért hőmérséklet. Ha működik, akkor a beszívott levegő kijelzett hőmérséklete eltér a ténylegesen mért külső levegő-hőmérséklettől.

Mivel a befűjt levegőben lévő nedvesség átadásra kerül és nem csapódik ki, fagyveszély mellett és entalpiás hőcserélő esetén nagyon sokkal később és kevesebb jég keletkezik, mint egy normál hőcserélő esetén. A fagyvédelmi kategória ehhez a megváltozott viselkedéshez van igazítva, és már a gyárban be van állítva az adott hőcserélőn.

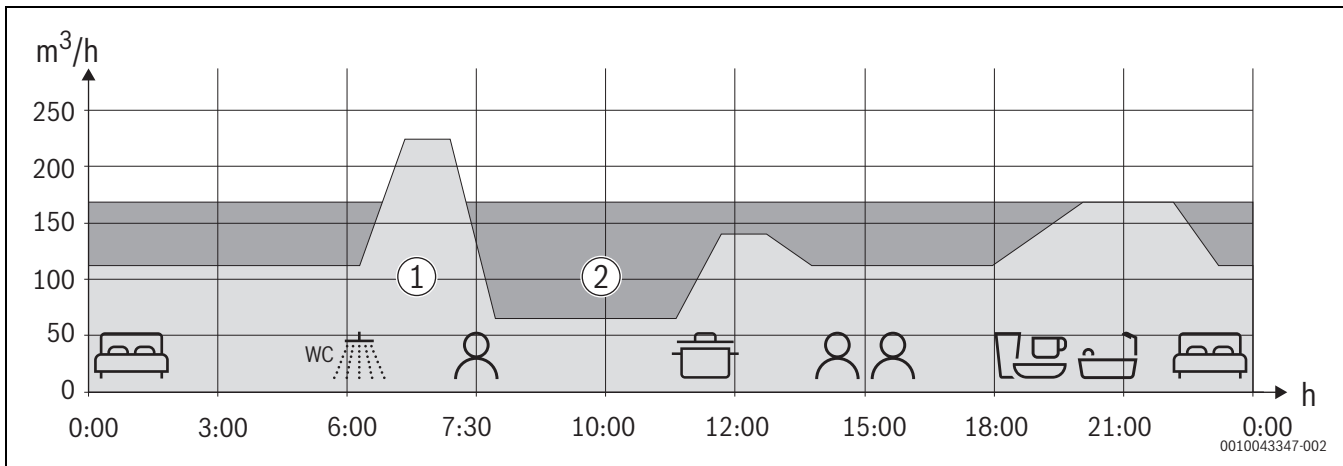
1) A CR 10 H használatával a bypass csappantyú csak egyszeri vezérlése lehetséges.

5.5 Igény szerinti szabályozás

A V5001C... alapkivitelben egy érzékelővel rendelkezik, amely levegő páratartalmát és az elszívott levegő minőségét (VOC – illóanyag-tartalom) méri. Ez lehetővé teszi a szellőztetőrendszer igény szerint szabályozott üzemelését. Ha a szabályozókészülékben az igény szerinti szabályozás van kiválasztva, akkor a szellőztetési fokozat automatikusan beáll. Ekkor mind a lakók jelenléte és tevékenysége (főzés, mellékhelyiség- és zuhanyzóhasználat), mind a lakás helyzete, pl. a növények száma, a ruhaszárítás, a bútorok stb. figyelembe vételre kerül. A szellőztetési fokozat automatikusan igazodik az épületben éppen fennálló helyzethez.

Tanulmányok keretében kimutatták, hogy a szellőztetőrendszerek, amelyek igény szerint szabályozottak, egész évben egy alacsonyabb szellőztetési fokozatban működnek (→ 4 ábra). Ebből különböző előnyök származnak:

- Kiseb energiafogyasztás,
- Kiseb zajkibocsátás, mivel a ventilátorok alacsonyabb fokozaton működnek,
- Nagyobb kényelem és jobb levegőminőség, mivel a szellőztetési fokozat a helyzethez igazodik,
- Lehetőség az igény szerint szabályozott szellőztetés és a heti program kombinálására.



4. ábra Az igény szerint szabályozott / kézi szellőztetés példászerű összehasonlítása

- [1] Igény szerint szabályozott szellőztetés
- [2] Kézi szellőztetés 3. fokozat

Kijelzések és beállítások igény szerinti szabályozás esetén

- CR 10 H: Mindig az aktuális szellőztetési fokozat látható.
- CV 200, CW 400, HPC 410, UI 800: A szellőztetési fokozat mellett az Infó menüben látható még a páratartalom százalékban és a levegőminőség ppm-ben is.

Igény szerinti szabályozás esetén a szellőztető készülék legalább 1-es és legfeljebb 3-as fokozatban működik.

A következő szellőztetőfokozat-kijelzések láthatók:

Fokozat	Névleges térfogatáram
1	30%
2	31% – 99%
3	100%

3. tábl. Térfogatáram-tartományok

A szabályozóban ezenkívül beállítható még a páratartalom szintje / a levegőminőség is.

Szint	Páratartalom
száraz	30 – 50%
normál	40 – 60%
párás	50 – 70%

4. tábl. Páratartalom

Szint	Levegőminőség
magas	600 – 1200 ppm
normál	800 – 1500 ppm
elégendő	1000 – 1700 ppm

5. tábl. Levegőminőség



A „magas” szint a levegőminőség esetében azt jelenti, hogy szellőztetőkészülék korábban egy magasabb szellőztetési fokozatba váltott. A levegőminőséggel szembeni követelmények így különösen magasak.

6 Beállítások megadása a szabályozókészüléken

A szabályozókészülék kezelésére vonatkozó információkért lásd a kezelési útmutatókat: CR 10 H/CV 200/CW 400/HPC 410/UI 800.

6.1 Aktuális szellőztetési fokozat kijelzése

6.1.1 CR 10 H szabályozókészülék

Ha a CR 10 H szabályozókészüléke a levegő páratartalma által vezérelt szabályozóként használják, akkor a kijelzőn mindig az aktuális szellőztetési fokozat látható.

Ha a CR 10 H szabályozókészüléket a fűtés és a szellőztetés szabályozókészülékeként használják, akkor alapértelmezés szerint a kijelzőn az aktuális helyiség-hőmérséklet látható.

Átváltás a szellőztetési fokozat kijelzésére:

- ▶ A kiválasztógombot tartsa nyomva több, mint 3 másodpercig, majd engedje el. Az aktuális szellőztetési fokozat látható.

6.1.2 CV 200/CW 400/HPC 410/UI 800 szabályozókészülék

A CV 200/CW 400/HPC 410/UI 800 szabályozókészülék esetében a kijelzőn az aktuális szellőztetési fokozat látható.

6.2 Szellőztetési fokozatok beállítása

A O (Ki) – 4. szellőztetési fokozatok áttekintéséért lásd a 5.1 című fejezetet.

ÉRTESÍTÉS

0. szellőztetési fokozat: A nedvességi elleni védelem nincs biztosítva.

6.2.1 CR 10 H szabályozókészülék

- ▶ Adott esetben váltson a szellőztetési fokozatok kijelzésére (→ 6.1 című fejezet).
- ▶ Nyomja le, majd forgassa el a kiválasztógombot a kívánt szellőztetési fokozat kiválasztásához: 0-tól (Ki) 4-ig.
- ▶ A megerősítéshez nyomja meg a kiválasztó gombot.

6.2.2 CV 200/CW 400/HPC 410 szabályozókészülék

Kézi üzemmód esetén

A szellőztetési fokozat tartós megváltoztatása:

- ▶ Forgassa el a kiválasztógombot a kívánt szellőztetési fokozat kiválasztásához: 0-tól (Ki) 4-ig.
- ▶ A megerősítéshez nyomja meg a kiválasztó gombot.

Automatikus üzem esetén

A szellőztetési fokozat ideiglenes megváltoztatása:

- ▶ Forgassa el a kiválasztógombot a kívánt szellőztetési fokozat kiválasztásához: 0-tól (Ki) 4-ig.
 - ▶ A megerősítéshez nyomja meg a kiválasztó gombot.
- A módosítás a következő kapcsolási időpontig aktív marad.

6.2.3 UI 800 szabályozókészülék

Kézi üzemmód esetén

A szellőztetési fokozat tartós megváltoztatása:

- ▶ A kívánt szellőztetési fokozat közvetlen kiválasztása: 0-tól (Ki) 4-ig.
- ▶ Nyomja meg a **Jóváhagyás** gombot.

Automatikus üzem esetén

A szellőztetési fokozat ideiglenes megváltoztatása:

- ▶ A kívánt szellőztetési fokozat közvetlen kiválasztása: 0-tól (Ki) 4-ig.
 - ▶ Nyomja meg a **Jóváhagyás** gombot.
- A módosítás a következő kapcsolási időpontig aktív marad.

6.3 Szellőztetőprogram beállítása

A szellőztetőprogram áttekintéséért lásd az 5.2 fejezetet.

6.3.1 CR 10 H szabályozókészülék

- ▶ Nyomja meg és forgassa el a kiválasztógombot a kívánt szellőztetőprogram kiválasztásához.
- ▶ A megerősítéshez nyomja meg a kiválasztó gombot.

6.3.2 CV 200/CW 400/HPC 410 szabályozókészülék

- ▶ A kézi üzemmód aktiválásához nyomja meg a **Man** gombot.

-vagy-

- ▶ Az Automatikus üzem aktiválásához nyomja meg az **auto** gombot.

-vagy-

- ▶ Más szellőztetőprogram beállítása a főmenüvel (→ CV 200/CW 400/HPC 410 kezelési útmutató).

6.3.3 UI 800 szabályozókészülék

- ▶ A kézi üzemmód aktiválásához nyomja meg a **KÉZI** gombot.

-vagy-

- ▶ Az Automatikus üzem aktiválásához nyomja meg az **auto** gombot.

-vagy-

- ▶ Más szellőztetőprogram beállítása: Nyomja meg a **Sémák** gombot és válassza ki a szellőztetőprogramot.

6.4 Bypass-funkció aktiválása

Valamennyi V5001C... szellőztető készülék rendelkezik egy automatikus bypass csappantyúval, amely lehetővé teszi a hűvös külső hőmérséklet közvetlen használatát például nyári éjszakákon. A bypass csappantyút automatikusan vagy kézzel lehet vezérelni, ha a meghatározott hőmérsékleti feltételek teljesültek (→ 5.3 fejezet).

Automatikus bypass

Nincs szükség beállításra. A bypass csappantyú automatikusan kinyílik, ha a hőmérsékleti feltételek teljesülnek. A bypass csappantyú automatikusan bezáródik, ha a hőmérsékleti feltételek egyike már nem teljesül.

Kézi bypass

A bypass csappantyút kézzel¹⁾ lehet kinyitni és becsukni.

- ▶ Bypass csappantyú kinyitása:
 - Nyissa meg: főmenü > **Szellőztetés** > **Bypass**.
 - Válassza ki a **Nyitva** menüpontot és nyugtázza.

A bypass csappantyú kinyílik, ha a hőmérsékleti feltételek teljesülnek. A bypass csappantyú a beállított idő elteltével automatikusan becsukódik (alapbeállítás: 8 óra), vagy akkor, ha a meghatározott minimális beszívott levegő-hőmérséklet nincs elérve.
- ▶ Bypass csappantyú kézi zárása:
 - Nyissa meg: főmenü > **Szellőztetés** > **Bypass**.
 - Válassza ki a **Zárva** menüpontot és nyugtázza.

6.5 Szűrő üzemideje hozzáigazítása

A szűrő üzemidejének hozzáigazítását az üzemeltető egyedileg végezheti el. Így például a mezőgazdaság vagy egy forgalmas utca miatti erős szennyeződés esetén rövidebb szűrőüzemidő ajánlott.



A berendezés teljesítménye és energiahatékonysága érdekében fontos a szűrő rendszeres cseréje. Egy erősen szennyezett szűrő fokozott zajképződéshez vezethet.

Szűrő üzemideje és a szűrőcsere nyugtázása → A szabályozókészülék kezelési útmutatója.

7 A HRV-K 30 RF kommunikációs modul telepítése (tartozék)



A HRV-K 30 RF kommunikációs modul üzemeltetése önálló üzemmódban (csak szellőztető készülék) kizárólag egy csatlakoztatott CV 200 szabályozókészülékkel lehetséges. Csatlakoztatott hőtermelő esetén az ott rendelkezésre álló kommunikációs modul kerül alkalmazásra.

A HRV-K 30 RF különböző pozíciókban helyezhető el a V5001C... készüléken vagy mellette:

- A készülék burkolatán vagy fali konzolon (a tartó mágneses) vagy
- Tartó a falra csavarozva.

A szellőztetőrendszer a Bosch szellőztető alkalmazással kényelmesen kezelhető otthon és útközben is.



A HRV-K 30 RF csatlakoztatásához
→ A HRV-K 30 RF telepítési útmutatója.

1) A CR 10 H használatával a bypass csappantyú csak egyszeri vezérlése lehetséges.

8 Karbantartás az üzemeltető által

Az üzemeltető által végezhető karbantartás a következő elemek ellenőrzésére is időszakos cseréjére korlátozódik:

- Készülékszűrő (→ 8.1 fejezet)
- A helyiségek elszívószelvényeiben lévő szűrők (→ 8.2 fejezet)
- Időjárás elleni védőrács a beszívott / kifújt levegő-elemeknél
- Adott esetben a ház tisztítása egy nedves kendővel (→ 8.3 fejezet).
- A szűrő üzemidejének hozzáigazítása (pl. a szűrő üzemidejének rövidítése a szezonális környezeti hatások okozta kivételes levegőterhelés miatt, a mezőgazdaság vagy egy forgalmas út miatt) (→ 6.5 fejezet, 8. oldal).



FIGYELMEZTETÉS

Elektromos áramütés okozta életveszély!

A feszültség alatt álló elektromos alkatrészek érintése áramütéshez vezethet.

- ▶ A karbantartás megkezdése előtt:
a készülék hálózati csatlakozóját húzza ki a csatlakozóaljzatból.

8.1 Szűrőcsere

ÉRTESÍTÉS

Készülékkárosodások!

- ▶ Soha ne működtesse a készüléket szűrő nélkül!



A berendezés teljesítménye és energiahatékonysága érdekében fontos a szűrő rendszeres cseréje. Egy erősen szennyezett szűrő fokozott zajképződéshez vezethet.

A készülékben lévő szűrőket szerszám nélkül ki lehet húzni.

Tartozékként az ePM₁ 55%-os szűrőosztályba tartozó pollenszűrők is kaphatók. Javasoljuk, hogy ezeket a szűrőket csak a beszívott levegő oldalon használják. Egy pollenszűrő használata esetén megnő a nyomásvesztés a beszívott levegő csatornájában.

ISO 16890	EN 779 ¹⁾
ePM ₁₀ 50%	M5
ePM ₁ 55%	F7

1) Kifutó szabvány

6. tábl. Egyenértékű szűrőosztályok

Az ISO 16890 szerint a szűrőosztályban megadott szám lehetővé teszi a visszakövetkeztetést a részecskeméretre. Minél kisebb a szám, annál kisebb részecskék szűrhetők ki (pl. ePM₁ a részecskéket 1 µm méretig szűri).

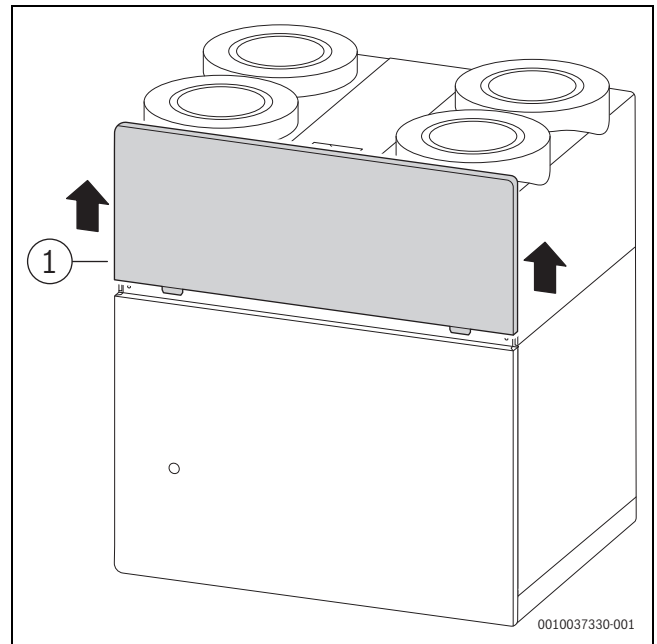
Eredeti Bosch-szűrők használatát javasoljuk, amelyek optimálisan hozzá vannak igazítva a szellőztetőkészülékhez. A szűrő cseréjéhez:

- ▶ A szabályozókészülékkel állítsa be a 0 szellőztetési fokozatot vagy húzza ki a hálózati csatlakozót.



Szűrő üzemidejének beállítása → 6.5 fejezet, 8 oldal.

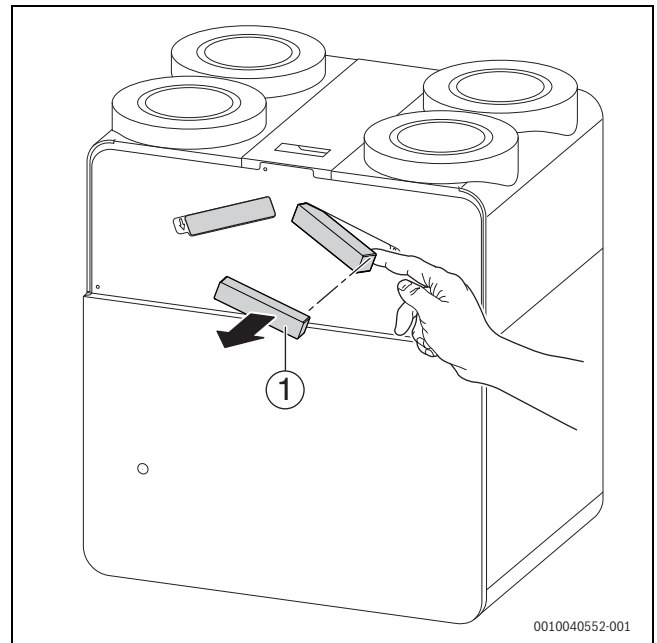
- ▶ A szűrő takarólemezt (fém) fogja meg oldalt és felfelé emelje meg.



5. ábra Szűrő takarólemeze (fém) levétele

[1] Szűrő takarólemeze (fém)

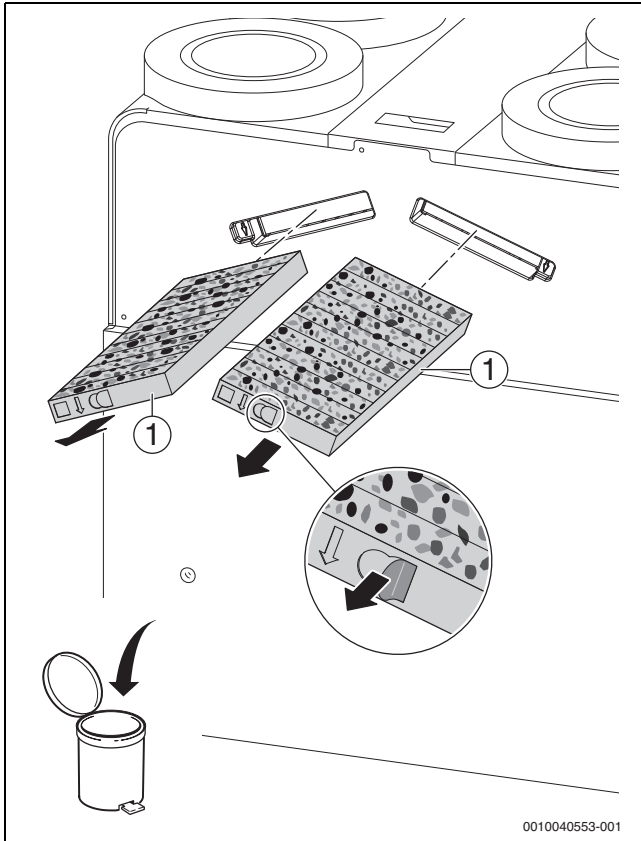
- ▶ Nyúljon be a mélyedésbe, hajtsa előre és húzza ki a szűrőborításokat.



6. ábra Szűrő kihúzása

[1] Szűrőborítás

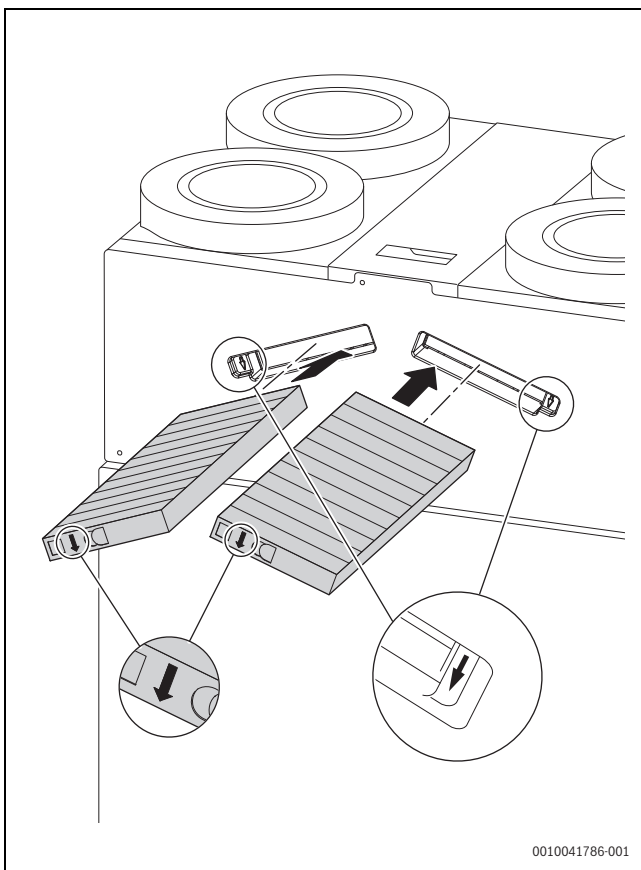
- ▶ A szűrőt a kivágásnál húzza ki, majd a szennyezett szűrőt ártalmatlanítsa.



7. ábra Szűrő kihúzása

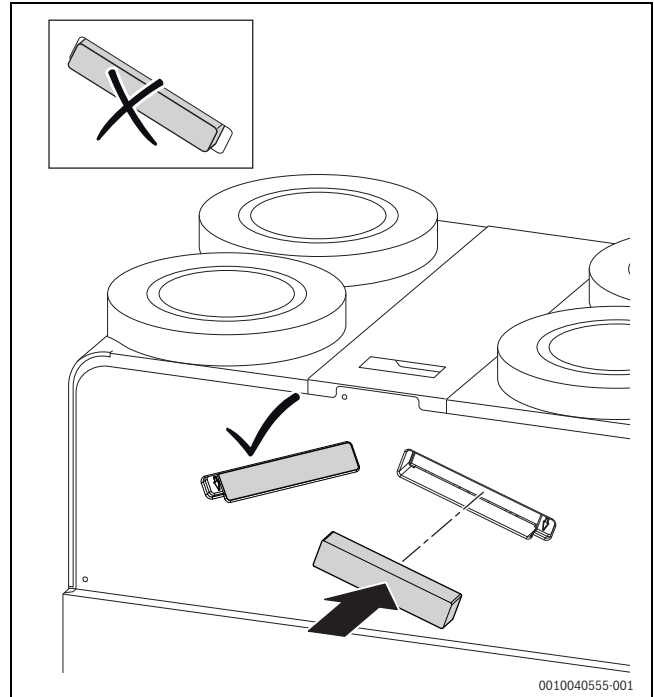
[1] Szűrő

- ▶ Toljon be új szűrőt, de közben ügyeljen az áramlási irányra (nyilak).



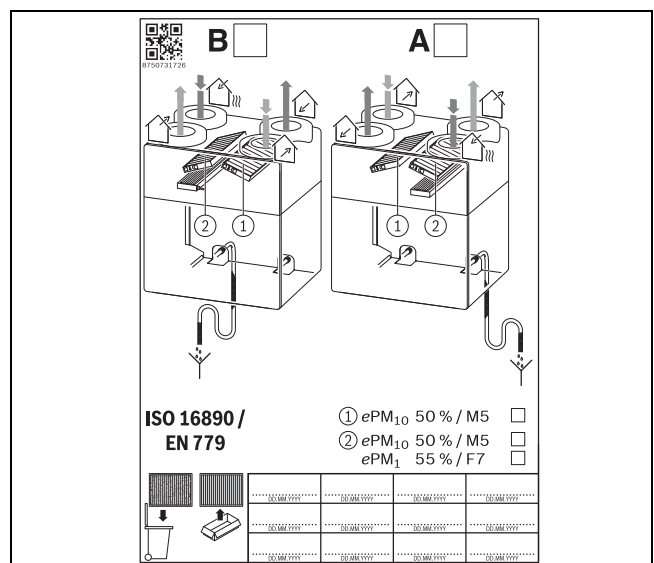
8. ábra Szűrő betolása

- ▶ A szűrőborítást helyezze be és tolja be úgy, hogy szintben legyen a fedéllel.



9. ábra Szűrőborítás felszerelése

- ▶ Dugja be a hálózati csatlakozót vagy a készüléket állítsa be a kívánt szellőztetési fokozatra vagy üzemmódra.
- ▶ Állítsa vissza a szűrő üzemidejét vagy nyugtázza a szűrőcserét az alábbiakban leírtak szerint:
- ▶ **CR 10 H** esetén:
 - A szabályozókészülék kiválasztógombját röviden nyomja meg, majd forgassa addig, amíg a kijelzőn meg nem jeleni a **FIL** jelzés.
 - A nyugtázáshoz valamivel hosszabb ideig nyomja meg a kiválasztógombot.
- ▶ **CV 200/CW 400/HPC 410/UI 800** esetén:
 - Nyissa meg: főmenü > **Szellőztetés** > **Szűrőcsere megerősítése**.
 - Válassza ki a felugró ablakban a(z) **Igen** elemet, majd erősítse meg a kiválasztást.
- ▶ A szűrőcsere dátumát és a szűrő fajtáját jegyezze fel a szellőztető készüléken található matrica (→ 10. ábra) megfelelő mezőjében. A matrica a lemezen lévő szűrők között található.



10. ábra Szűrőcsere matricája

8.2 Elszívószelepek

Az elszívószelepek a szükséges előírt levegőmennyiségre vannak beállítva.

- ▶ A szelepek tisztítási célból vagy az elszívószűrő cseréjéhez történő kivételekor ügyeljen arra, hogy ezek az eredeti pozíciójukban kerüljenek visszaszerelésre.

8.3 A készülékház tisztítása

- ▶ Ha a készülékház kívül szennyezett, a felületét nedves kendővel tisztítsa meg. Ne használjon tisztítószereket.

9 Üzemi és zavarjelzések

9.1 Üzemzavarok elhárítása –Általános tudnivalók

⚠ VESZÉLY

Áramütés veszélye!

- ▶ A készüléken végzett munkálatok előtt a csatlakozót tegye feszültségmentessé!

- ▶ Hárítsa el a zavarokat a következő szakaszoknak megfelelően.



A sérült hálózati csatlakozót csak eredeti pótalkatrésszel vagy hasonlóan jó csatlakozóval szabad cserélni. A beszerelést csak szakképzett villanyszerelő végezheti.

9.2 Üzemzavarok a berendezésen

Az üzemzavarok kijelzése a készüléken lévő üzemmódkijelzővel (LED) és üzemzavarkódként a szabályozóegység kijelzőjén kerülnek megjelenítésre.

9.2.1 Üzemzavar kijelzése a készüléken

Üzemi állapot kijelzése (LED)	Lehetséges okok	Megoldás
Nem világít	A készülék ki van húzva.	<ul style="list-style-type: none"> ▶ Csatlakoztassa a készüléket. ▶ Ha az üzemzavart nem lehetett megszüntetni, bízson meg szakcéget az üzemzavar elhárításával.
Pirosan világít	Belső üzemzavar	▶ Az üzemzavar elhárításával bízson meg szakszervizet.
Pirosan villog	Letiltást okozó üzemzavar	▶ Az üzemzavar elhárításával bízson meg szakszervizet.
Zölden villog	A szűrőcsere időintervallumának túllépése → zavarkijelzés a szabályozókészülék kijelzőjén → Zavarkijelzés a szabályozókészülék kijelzőjén	<ul style="list-style-type: none"> ▶ Cserélje ki a szűrőt (→ 8.1 fejezet). ▶ Az üzemzavar elhárítása a 9.2.2 fejezet szerint. ▶ Ha az üzemzavart nem lehetett megszüntetni, bízson meg szakcéget az üzemzavar elhárításával.
Zölden világít	Nincs zavar	Normál üzemmód

7. tábl. Üzemzavar kijelzése LED-del

9.2.2 Üzemzavar kijelzése a szabályozókészüléken

A szellőztető készülék üzemzavarainak megjelenítése a szabályozókészüléken történik (Információk az üzemzavarokról → CR 10 H/CV 200/CW 400/HPC 410/UI 800 kezelési útmutató).

Ha egy üzemzavar nem szüntethető meg, akkor jegyezze fel az üzemzavar kódját és a kiegészítő kódot:

- ▶ Hívja fel az erre feljogosított szakcéget vagy az ügyfélszolgálatot.
- ▶ Adja meg az üzemzavar fajtáját és a szabályozókészülék azonosítószámát.



8. tábl. Azonosító szám → a szabályozó hátoldalán (a telepítést végző személynek kell bejegyeznie)

CR 10 H szabályozókészülék

Üzemzavarok esetén a kijelzőn az üzemzavar kódja és a 3-jegyű kiegészítő kód váltokozva jelenik meg.

4-jegyű kiegészítő kód esetén a váltásra az üzemzavar kódjával először csak a két első helyen kerül sor, majd a két utolsó helyen is (például: A21 ... 10 ... 01 ... A21 ... 10 ... 01 ...).

CV 200/CW 400/HPC 410/UI 800 szabályozókészülék

Üzemzavarok esetén a kijelzőn az üzemzavar kódja és a kiegészítő kód látható.

Egyedi üzemzavar-kijelzések

Az üzemzavar-kijelzése listája megtalálható a szabályozókészülék útmutatójában.

Kijelző	Ok	Megoldás
CR 10 H	CV 200/ CW 400/ HPC 410/ UI 800	
FIL	Szöveg ¹⁾ A szűrőcsere időintervallumának túllépése	▶ Cserélje ki a szűrőt (→ 8.1 fejezet).

1) A kijelzőn megjelenik egy szöveg, amely a szűrőcsere figyelmetztet.

9. tábl. Üzemzavar kijelzése a szabályozókészüléken

9.3 Kijelzés nélküli üzempavarok

Üzempavar	Ok	Megoldás
A készüléket nem lehet üzembe helyezni / kikapcsolni	A készülék nincs csatlakoztatva elektromosan, a csatlakozódugó nincs bedugva	<ul style="list-style-type: none"> ▶ Csatlakoztassa a csatlakozódugót a hálózati dugaszhoz. ▶ Ellenőrizze a hálózati feszültséget.
	Nyitott égésterű tüzelőberendezéssel történő üzemeltetés és egy helyi nyomáskülönbség-érzékelő használata esetén: a nyomáskülönbség-érzékelő kioldott	<ul style="list-style-type: none"> ▶ Várjon, amíg a nyomáskülönbség-figyelő ismét engedélyezi a szellőztető készülék működését.
Túl alacsony a ventilátorteljesítmény	Túl alacsony a ventilátor-fordulatszám	<ul style="list-style-type: none"> ▶ Ellenőrizze a szellőztetési fokozat beállítását. ▶ Ellenőrizze a szűrő szennyezettségét, esetleg cserélje ki. ▶ Ellenőrizze a helyiségekben lévő szelpek szennyezettségét vagy idegen testek miatti eltömődését. ▶ Ellenőrizze a beszívott levegő-beszívását és a kifújt levegő-kimenetét szennyezettség szempontjából.
A szellőztető készülék túl hangos / sípoló hangot ad.	A ventilátor fordulatszáma túl magas	<ul style="list-style-type: none"> ▶ Ellenőrizze a szellőztetési fokozat beállítását.
	A szűrő eldugult	<ul style="list-style-type: none"> ▶ Cserélje ki a szűrőt. ▶ A szűrőcsere időközét állítsa be rövidebbre.
Nincs kijelzés a szabályozóegységen, bár a készülék be van kapcsolva és ventilátorok működnek	Nincs kapcsolat a készülékkel	<ul style="list-style-type: none"> ▶ Az üzempavar elhárításával bízson meg szakszervizet.
Negatív nyomás az épületben	Télen: az elektromos előfűtő egység kikapcsolt	<ul style="list-style-type: none"> ▶ Bízson meg szakszervizet a készülébeállítás módosításával.
	A szűrő eltömődött a beszívott levegő oldalon	<ul style="list-style-type: none"> ▶ Cserélje ki a szűrőt. ▶ A szűrőcsere időközét állítsa be rövidebbre.
	A páraelszívó és a ruhaszárító elszívó üzemmódban	<ul style="list-style-type: none"> ▶ A készülék működése közben nyisson ablakot.
Nincs vagy kevés a befűjt levegő Nincs vagy kevés az elszívott levegő	A készülék leolvasztás üzemmódban van	<ul style="list-style-type: none"> ▶ Várjon.
	Az elszívóventilátor nem működik	<ul style="list-style-type: none"> ▶ Az üzempavar elhárításával bízson meg szakszervizet.
	A ventilátor működik	<ul style="list-style-type: none"> ▶ Ellenőrizze a szűrő szennyezettségét, és szükség esetén cserélje ki. ▶ Ellenőrizze a szűrők szennyezettségét az elszívószelepekben, és szükség esetén tegyen be új szűrőket. ▶ Ellenőrizze a légcsatornák szennyezettségét, és szükség esetén tisztítsa meg. ▶ Az üzempavar elhárításával bízson meg szakszervizet.
	Ha alacsony külső hőmérsékletek esetén az elektromos előfűtő egység teljesítménye nem elegendő, akkor a befűjt levegő- és az elszívóventilátor térfogatárama is csökken	<ul style="list-style-type: none"> ▶ Várjon.
	A szűrő eldugult	<ul style="list-style-type: none"> ▶ Cserélje ki a szűrőt. ▶ A szűrőcsere időközét állítsa be rövidebbre.
A befűjt levegő nyáron túl meleg	A készülékben lévő bypass csappantyú nem nyílik ki	<ul style="list-style-type: none"> ▶ Ellenőrizze a helyiség előírt hőmérsékletének beállítását, és adott esetben csökkentse. ▶ Az üzempavar elhárításával bízson meg szakszervizet.
	Az utánfűtő egység (tartozék) működik	<ul style="list-style-type: none"> ▶ Az üzempavar elhárításával bízson meg szakszervizet.
A befűjt levegő télen túl meleg	Az elektromos utánfűtő egység hibás vezérlése (tartozék)	<ul style="list-style-type: none"> ▶ Az üzempavar elhárításával bízson meg szakszervizet.
A befűjt levegő télen túl hideg	A bypass csappantyú nyitva van	<ul style="list-style-type: none"> ▶ Az üzempavar elhárításával bízson meg szakszervizet.
	Az utánfűtő kalorifer (tartozék) nem fűt	<ul style="list-style-type: none"> ▶ Az üzempavar elhárításával bízson meg szakszervizet.

10. tábl. Kijelzés nélküli üzempavarok

10 A készülékre vonatkozó adatok

10.1 Készülékadatok

Ha az ügyfélszolgálathoz fordul, előnyös, ha pontosabb adatokat ad meg a készülékéről. Ezek az adatok a típus táblán találhatók.

A típus tábla a felső burkolatfedélen a csatlakozócsonkok között a felső mélyedés mögött található. Ott megtalálhatók a készülékadatok és a kódolt gyártási dátum. A burkolatfedélen a szűrők között van elhelyezve a vonalkód a sorozatszámmal.

V5001C...III. V5001C... E

.....

Gyártás dátuma (FD ...)

.....

Üzembe helyezés dátuma:

.....

A rendszer kivitelezője:

.....

10.3 Energiafogyasztás, környezetvédelem és ártalmatlanítás

Az adatok megfelelnek az 1253/2014 (EU) és az 1254/2014 (EU) rendeletek követelményeinek.

Termékadatok	Szimbólum	Mértékegység	V5001C 260	V5001C 450	V5001C 260 E	V5001C 450 E
Specifikus energiafogyasztás (SEV) átlagos éghajlat esetén	–	kWh/(m ² a)	-44,1	-42,7	-43,3	-41,3
Specifikus energiafogyasztás (SEV) hideg éghajlat esetén	–	kWh/(m ² a)	-83,6	-81,4	-81,9	-78,4
Specifikus energiafogyasztás (SEV) meleg éghajlat esetén	–	kWh/(m ² a)	-18,8	-17,9	-18,5	-17,4
Energiahatékonysági besorolás átlagos éghajlat esetén	–	–	A+	A+	A+	A
Energiahatékonysági besorolás hideg éghajlat esetén	–	–	A+	A+	A+	A+
Energiahatékonysági besorolás meleg éghajlat esetén	–	–	E	E	E	E
Kétirányú szellőztetőberendezés	–	–	igen	igen	igen	igen
A ventilátor meghajtási módja	Fordulatszám-szabályozás					
A hővisszanyerő rendszer típusa	Rekuperatív					
Hővisszanyerési fok	η_t	%	90	86	85	78
Maximális átáramló légtérfogatáram	\dot{V}	m ³ /h	260	450	260	450
Elektromos bemeneti teljesítmény maximális átáramló légtérfogatáram mellett	–	W	64	159	59	143
Hangteljesítményszint	L_{WA}	dB	44	50	44	50
Maximális áramlási sebesség	\dot{V}_{ref}	m ³ /s	0,051	0,088	0,051	0,088
Vonatkoztatási nyomáskülönbség	Δp_{ref}	Pa	50	50	50	50
Specifikus bemeneti teljesítmény	–	W/(m ³ /h)	0,18	0,22	0,17	0,2
Vezérlési tényező	–	–	0,65	0,65	0,65	0,65
Szellőztetésszabályozás	Szabályozás a helyi igény szerint					
Maximális belső levegőszivárgási kvóta	–	%	0,9	0,5	1,1	0,7
Maximális külső levegőszivárgási kvóta	–	%	0,6	0,4	0,7	0,4
Átviteli sebesség	–	%	–	–	–	–
Csatornacsatlakozási csonk nélküli kétirányú - szellőztetőrendszerek	–	%	–	–	–	–
A szűrőkre vonatkozó vizuális figyelmeztetés elhelyezkedése	Készülék és távszabályozó					
A szűrőkre vonatkozó vizuális figyelmeztetés jellemzői	Lásd: műszaki dokumentáció. A berendezés teljesítménye és energiahatékonysága érdekében fontos a szűrő rendszeres cseréje.					

Termékadatok	Szimbólum	Mértékegység	V5001C 260	V5001C 450	V5001C 260 E	V5001C 450 E
Az elő-, össze- és szétszerelési útmutató internetes elérhetősége			www.bosch-thermotechnology.com			
A levegőáramlás nyomásingadozási érzékenysége -20 Pa esetén	-	%	-	-	-	-
A levegőáramlás nyomásingadozási érzékenysége +20 Pa esetén	-	%	-	-	-	-
Légzáróság a kültér és a beltér között	-	m ³ /h	-	-	-	-
Éves áramfogyasztás minden 100 m ² alapfelület esetén	-	kWh	140	161	135	151
Éves fűtőenergia-megtakarítás átlagos éghajlat esetén minden 100 m ² alapfelület esetén	-	kWh	4693	4609	4598	4439
Éves fűtőenergia-megtakarítás meleg éghajlat esetén minden 100 m ² alapfelület esetén	-	kWh	2122	2084	2079	2007
Éves fűtőenergia-megtakarítás hideg éghajlat esetén minden 100 m ² alapfelület esetén	-	kWh	9182	9015	8995	8683
Lakótér-szellőztető készülék	-	-	igen	igen	igen	igen

11. tábl. Energiafogyasztásra vonatkozó termékadatok V5001C... E

10.3.1 Környezetvédelem

A környezetvédelem a Bosch csoport vállalati alapelvét képezi. A termékek minősége, a gazdaságosság és a környezetvédelem számunkra egyenrangú célt képez. A környezetvédelmi törvények és előírások szigorúan betartásra kerülnek. A környezet védelmére a gazdasági szempontokat figyelembe véve a lehető legjobb technológiát és anyagokat alkalmazzuk.

10.3.2 Ártalmatlanítás

Csomagolás

A csomagolásnál részesei vagyunk az országspecifikus értékesítési rendszereknek, amelyek optimális újrafelhasználást biztosítanak. Minden általunk használt csomagolóanyag környezetbarát és újrahasznosítható.

Eltávolítás

A rendszert csak arra feljogosított szakszervizzel szereltesse le és ártalmatlanítsa.

Régi készülék

A régi készülékek tartalmaznak olyan anyagokat, amelyeket újra lehet hasznosítani. Az egyes szerkezeti csoportokat könnyen szét lehet választani. A műanyagok meg vannak jelölve. Így osztályozhatók a különböző szerelvénycsoportok és továbbíthatók újrafelhasználás, ill. ártalmatlanítás céljára.

Régi elektromos és elektronikus készülékek



Ez a szimbólum azt jelenti, hogy a terméket nem szabad más hulladékokkal együtt ártalmatlanítani, hanem kezelés, gyűjtés, újrahasznosítás és ártalmatlanítás céljából el kell vinni a hulladékgyűjtő helyekre.

A szimbólum elektronikus hulladékokra vonatkozó előírásokkal, például „2012/19/EK európai rendelet használt elektromos és elektronikus készülékekre” rendelkező országokra érvényes. Ezek az előírások azokat a keretfeltételeket rögzítik, amelyek az egyes országokban a használt elektronikus készülékek visszaadására és újrahasznosítására érvényesek.

Mivel az elektronikus készülékek veszélyes anyagokat tartalmazhatnak, azokat a felelősség tudatában kell újrahasznosítani annak érdekében, hogy a lehetséges környezeti károkat és az emberek egészségére vonatkozó veszélyeket minimalizálni lehessen. Ezen túlmenően az elektronikus hulladék újrahasznosítása a természetes források kíméléséhez is hozzájárul.

Kérjük, hogy a használt elektromos és elektronikus készülékek környezet számára elviselhető ártalmatlanítására vonatkozó további

információért forduljon az illetékes helyi hatóságokhoz, az Önnel kapcsolatban álló hulladék-ártalmatlanító vállalatához vagy ahhoz a kereskedőhöz, akitől a terméket vásárolta.

További információkat itt találhat:
www.weee.bosch-thermotechnology.com/

Akkumulátorok

Az elemeket, akkumulátorokat tilos a háztartási hulladékkal együtt kezelni. Az elhasznált elemeket, akkumulátorokat a helyi gyűjtőrendszerekben kell ártalmatlanítani.

11 Adatvédelmi nyilatkozat



Cégünk, a **Robert Bosch Kft., Termotechnika Üzletág, 1103 Budapest, Gyömrői út 104., Magyarország**, termék- és beépítési tudnivalókat, technikai és csatlakozási adatokat, kommunikációs adatokat, termékregisztrációs és ügyféladatok előzményeit dolgoz fel a termék funkcionalitásának biztosítása érdekében (GDPR 6. cikk, 1. bekezdés 1 b albekezdés), a termékfelügyeleti kötelezettség teljesítése és a termékbiztonsági és biztonsági okok miatt (GDPR 6. cikk, 1. bekezdés 1 f albekezdés), a garanciális és termékregisztrációs kérdésekkel kapcsolatos jogaink védelme érdekében (GDPR 6.cikk, 1. bekezdés 1 f albekezdés) valamint, hogy elemezzük termékeink forgalmazását, és személyre szabott információkat és ajánlatokat adjunk a termékhez (GDPR 6.cikk, 1. bekezdés 1. albekezdés). Az olyan szolgáltatások nyújtása érdekében, mint az értékesítési és marketing szolgáltatások, szerződéskezelés, fizetéskezelés, programozás, adattárolás és a forródrót-szolgáltatások, összeállíthatunk és továbbíthatunk adatokat külső szolgáltatók és/vagy a Bosch kapcsolt vállalkozásai részére. Bizonyos esetekben, de csak akkor, ha megfelelő adatvédelem biztosított, a személyes adatokat az Európai Gazdasági Térségen kívüli címzettek részére is továbbítani lehet. További információ nyújtása kérésre történik. A következő címen léphet kapcsolatba az adatvédelmi tisztviselővel: Adatvédelmi tisztviselő, információbiztonság és adatvédelem (C/ISP), Robert Bosch GmbH, Postafiók 30 02 20, 70442 Stuttgart, NÉMETORSZÁG.

Önnek joga van ahhoz, hogy bármikor tiltakozzon a személyes adatainak a kezelése ellen (GDPR 6.cikk, 1. bekezdés 1 f albekezdés alapján) az Ön konkrét helyzetével vagy közvetlen marketing céllal kapcsolatos okokból. Jogainak gyakorlásához kérjük, lépjen kapcsolatba velünk a **DPO@bosch.com** címen. További információért kérjük, kövesse a QR-kódot.



Robert Bosch Kft.
Termotechnika Üzletág
1103 Budapest, Gyömrői út 104.

Info vonal: (06-1) 879-8690
Szervíz vonal (beüzemelés,
karbantartás, javítás): (06-1) 879-8690

További információ: www.bosch-climate.hu