

THE
ARISTON
COMFORT
CHALLENGE

BRING THE DESIRED
**THERMAL
COMFORT
TO ANYONE
EVERYWHERE**

Discover more on:
aristoncomfortchallenge.com



ARISTON

COMFORT ALWAYS ON

**GOOD
DESIGN**



ÚJ TÁVLATOK A VÍZMELEGÍTÉS TERÉN

**ELEKTROMOS ÉS GÁZÜZEMŰ
VÍZMELEGÍTŐK
2019**



AZ ARISTON VÁLLALTA, HOGY MEGTEREMTI SZÁMUNKRA A KOMFORTOT, AMELYET KÍVÁNUNK

Ebben a szélsébesen változó világban valamennyien szeretnénk magunknak egy olyan kuckót, ahol otthon érezhetjük magunkat; ahova elvonulhatunk, a magunk kis megszokott és meghitt világába, s ahol életünk bizonyos pontjain újabb döntéseket hozhatunk a továbblépéshez.

Ez az ösztön hajt bennünket életünk során, miközben otthonunt teremtünk – fészket rakunk –, és családot alapítunk, hogy együtt növekedjünk és együtt érzjük meg az időskort. Eközben az motivál bennünket, hogy szeretteinknek kellemes, meleg és biztonságos környezetet teremtünk – amit megérdemelnek.

Mindannyiunknak megvan a magunk saját ötlete a komfortról: mást és mást jelenthet számunkra, különböző formákban valósíthatjuk meg, mégis mind erre vágyunk.

NEM GOND, HA MAGASAK AZ ELVÁRÁSAI: MI AZT VÁLLALTUK, HOGY MINDENKINEK BIZTOSÍTSUK A KÉNYELMET, AMELYET ELVÁR A MAGA SZÁMÁRA, MÉG AKKOR IS, HA NEHÉZNEK VAGY AKÁR LEHETETLENNEK TŰNIK MEGTEREMTENI.

Az Ariston elkötelezetten törekszik arra, hogy újabb és újabb módjait keresi a hőkomfort biztosításának a világ minden szegletében: célunk, hogy megtaláljuk azokat a helyeket, ahol a hőkomfortot még nem sikerült teljes mértékben megteremteni, és innovatív módszereket tárjunk fel, amelyek révén a kényelmet megteremthetjük, mindig szem előtt tartva a vásárlóink életkörülményeit.

**MIT JELENT A KOMFORT
AZ ÖN SZÁMÁRA?**



EGYEDI TECHNOLÓGIÁK, ÚJ ANYAGOK ÉS ÉLVONALBELI FORMATERVEZÉS: ÚJABB TÁVLATOK A VÍZMELEGÍTÉS TERÉN

Végre megérkeztek a berendezések, amelyek egyszerre biztosítanak hosszú zuhanyokat, lenyűgöző élettartamot és maximális kényelmet!

Az Ariston új Lydos termékcsaládja – az **Umberto Palermo** által **tervezett** és prémium anyagokból Olaszországban gyártott berendezések – nagyobb mennyiségű forróvizet szolgáltat, mint a hagyományos vízmelegítők, mi több, mindig hatékonyan és gyorsan.

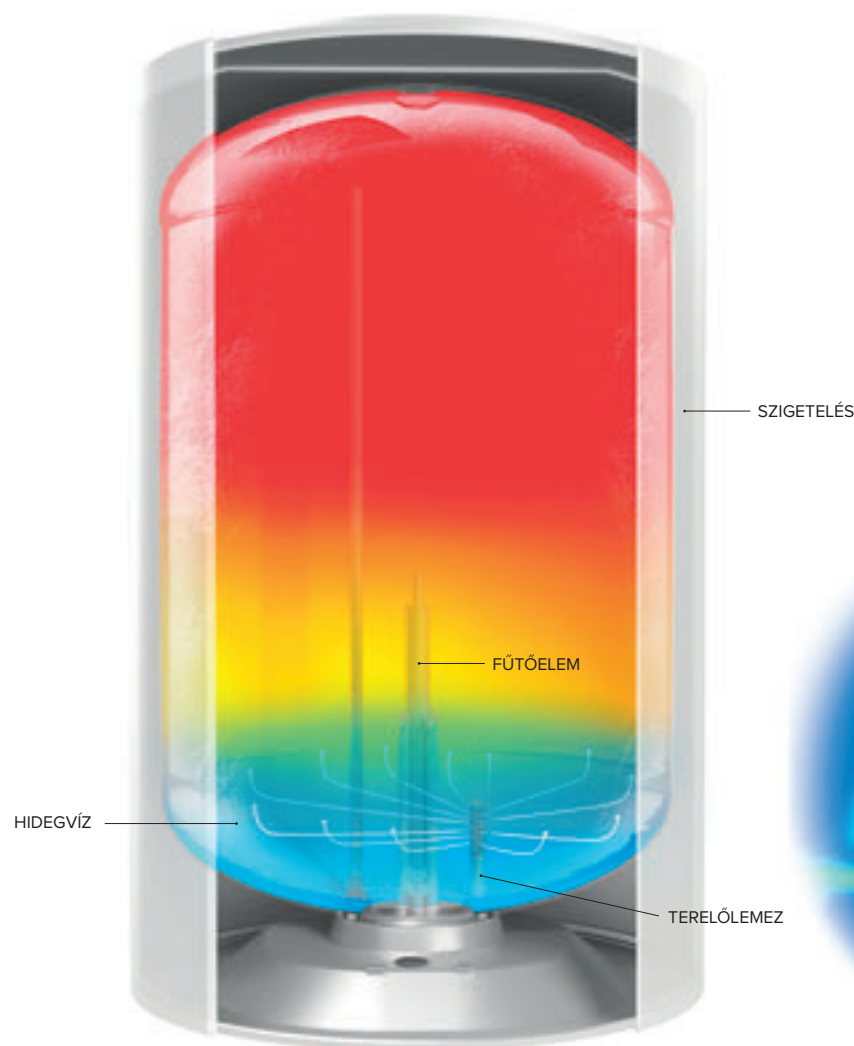
Nyugodtan kikapcsolódhat, ha otthonában Lydos működik.
Az új Lydos termékcsaláddal valóságos élmény a vízmelegítés.



LYDOS PLUS

WATERPLUS TECHNOLOGIA NINCS AKADÁLY: AKÁR MÉG EGY ZUHANYOZÁS BELEFÉR

A korszerű, szabadalmaztatott* **WaterPlus technológia** a bejövő hidegvizet a tartály alján tartja, **ezzel csökkentve a hidegvíz és tárolt melegvíz keveredését**. Ezzel a készülék akár **16 százalékkal több forró vizet biztosít,**** hogy Ön bármikor kiélvezhesse egy plusz forró zuhany kényelmét!



* Szabadalmaztatott és / vagy függőben lévő szabadalmaztatással, országtól függően.
** Maximális becsült megtakarítás, amely a modelltől függ. Az összehasonlítás V40 vizsgálati eredmények alapján készült, maximális üzemi hőmérséklet-értéken, a jelenlegi HMV-berendezések és a WaterPlus technológiával ellátott, új HMV-berendezések között.



T-FLEX VEZÉRELJE ÖN A FŰTŐTELJESÍTMÉNYT

Az új **T-FLEX szoftver** optimális módon, **egyszerűen engedi a fűtőteljesítmény egyszerű beállítását**. Szükség esetén Ön is emelheti – vagy akár csökkentheti – a vízmelegítés gyorsaságát és teljesítményét, tetszése szerint.



- / **Multi-power vezérlés:** a fűtőelem teljesítménye állítható.
- / **Alacsony energiafunkció*:** csökkenti a fűtőelem teljesítményét. Tökéletes megoldás, ha korlátozott a rendelkezésre álló villanyáram, vagy fontos szempont az energiatakarékosság.
- / **Állandó hőmérséklet:** pontos és állandó hőmérsékletvezérlés.

* Bizonyos modellek esetén.

ECO EVO FUNKCIÓ MELEGVÍZ, AMIKOR CSAK ÖN AKARJA



A **CoreTECH** által vezérelt, szabadalmi eljárás alatt álló **Eco Evo funkciónak*** köszönhetően a berendezés megjegyzi az Ön melegvíz-használati szokásait, és mindig a szükséges mennyiségben és időben állít elő forró vizet: így **Ön akár 14%-ot is megtakaríthat** az energiaszámláin.** A berendezés az elektromos vízmelegítők kategóriájában a legmagasabb energiahatékonysági szabványoknak megfelelően működik.***



T-MAX ÉS SHOWER READY FUNKCIÓK TELJES KÉNYELEM MINDEN EGYES NAP

Az új **T-MAX** és **Shower Ready** funkciók felgyorsítják a forróvíz előállítását, és a kijelzőn megjelenítik a rendelkezésre álló forró zuhanyok számát.

* Csak elektronikus modelleknél kapható.

** Becsült megtakarítás a hagyományos elektromos vízmelegítőkhöz képest, az átlagos európai nettó melegvíz-igény alapján (ld. 2007 VHK Tanulmány a környezetbarát tervezésről). A megtakarítás a termék kapacitásától függően változhat. A fenti adatok B osztályú termékekre vonatkoznak.

*** A B osztály elektronikus, C osztály mechanikus modelleket tartalmaz (ERP-szabályozás).



TITANSHIELD TECHNOLOGIA VÁLTOZATLAN MINŐSÉG – AZ IDŐ MÚLÁSÁVAL IS



Az Ariston mindig is olyan berendezések fejlesztésére törekedett, amelyek az idő múlásával is megőrzik minőségüket. Huszonöt évvel ezelőtt az Ariston volt az első elektromos vízmelegítő-gyártó, amely TiTec titániumzománcot alkalmazott bevonat gyanánt. Az Ariston most felelevenítette ezt a hagyományát: bevezette az Ariston tulajdonában lévő, **újonnan kifejlesztett kettős TitanShield technológiát**, amely teljes védelmet biztosít a tartály korróziójával szemben. A Lydos belső felülete – a titánium természetes tulajdonságai és egy **nagyméretű magnézium-anód** révén – kettős védelmet nyújt a korrózió ellen.

HATHATÓS VÉDELEM A KORRÓZIÓ ELLEN

A tartály belső felületét korrózióálló és rozsdálló **titánium** tartalmú anyaggal vontuk be, amely megakadályozza a melegvízzel érintkező felületek korrózióját.

A magnézium anód hatékonyan megakadályozza a tartály belső felületének oxidációját, s ezáltal meghosszabbítja a vízmelegítő élettartamát.

ÁSVÁNYI VÉDELEM A VÍZKÖVESEDÉS ELLEN

Egyedülálló tulajdonságainak köszönhetően a titánium – természetes módon – olyan dioxidfóliát állít elő, amely **megakadályozza a vízkőképződést** a tartály belső felületén.

HOSSZÚ ÉLETTARTAM A TITÁNIUMMAL BEVONT FŰTŐELEMNEK KÖSZÖNHETŐEN

ÉLETTARTAM	MATERIÁL	KORRÓZIÓVAL SZEMBENI ELLENÁLLÁS	VÍZKÖVESEDÉSI SAJÁTÓSÁGOK	FŰTŐELEM GARANCIA-IDŐSZAKA	KÖTELEZŐ MAGNÉZIUM-ANÓD-CSERE
		●	●	ÉV	MINDEGYIKRE
ÚJ	TITÁNIUM SZABADALMAZTATOTT MEGOLDÁS	●	●	5 ÉV	MINDEGYIKRE 3 ÉV
ÚJ	INCOLOY ÖTVÖZET	◐	◐	3 ÉV	MINDEGYIKRE 2 ÉV
	VÖRÖSRÉZ	◐	◐	2 ÉV	MINDEGYIKRE 2 ÉV



100%-BAN ELLENŐRZÖTT ÉS TESZTELT



Minden egyes berendezést gondosan és szigorúan tesztelünk **a minőség, a hatékonyság és a biztonság szempontjai szerint**: kompromisszumok nélkül törekszünk a kiváló eredményekre.

IPARÁG 4.0

A legfejlettebb gyártórendszert alkalmazzuk a termelés minden munkafázisának nyomon követésére és ellenőrzésére.

AQUA ARISTON NET SMART KAPCSOLATBAN ÖNNEL

Az **Aqua Ariston Net alkalmazás*** összeköti Önt a Lydos Wi-Fi-vel, bárhol is tartózkodjék, és **maximális kényelmet, 25%-al** magasabb **energiatakarékosságot**, valamint teljes nyugalmat biztosít. A melegvíz bármikor várja Önt, amikor csak akarja, egy frissítő zuhanyra, egy hosszú nap után...

KÉNYELEM

- / „Kész zuhany” értesítés a melegvízhez.
- / Tájékoztatás a következő rendelkezésre álló zuhany időzítéséről.
- / A **víz hőmérséklet kijelzése** folytonosan frissül.

ENERGIATAKARÉKOSSÁG

- / **Heti ütemezés**, hogy szükség esetén bármikor forró legyen a víz.
- / **Energiafogyasztás jelentések** az Ön szokásainak folyamatos megfigyelése során.

TELJES NYUGALOM

A berendezés azonnali („Push”) értesítést küld a rendszer esetleges problémáiról, és folytonosan megfigyeli az Ön szokásait.



PLUG & PLAY TELEPÍTÉS 3 LÉPÉSBEN

Csatlakoztassa berendezését 3 egyszerű lépésben, hogy teljes mértékben kihasználhassa az Aqua Ariston NET alkalmazást!

A BERENDEZÉS TELEPÍTÉSE

FIÓKREGISZTRÁCIÓ

WI-FI KONFIGURÁCIÓ
ÉS TERMÉKREGISZTRÁCIÓ



Töltse le az ingyenes alkalmazást!



További információkért látogasson el weboldalunkra: ariston.com

* Az Aqua Ariston Net alkalmazás csak a Wi-Fi-s típusokhoz elérhető.

** Napi 25 százalékos becsült megtakarítás az Ariston szabványos mechanikus berendezéseihez képest.



OLASZ FORMATERVEZÉS VIGYEN EGY IGAZI MESTERMŰVET OTTHONÁBA

Umberto Palermo olasz formatervező lenyűgöző kortárs alkotása. Az **Olaszországban tervezett** és kiváló minőségű anyagokból legyártott Lydos egyedülálló belsőépítészeti berendezési tárgy lesz otthonában.

KÍVÜL-BELÜL SZÍNTISZTA MINŐSÉG

Lekerekített forma, ragyogó, esztétikus felületek és rejtett csavarok. Mindez **új anyagokból**, az optimális teljesítmény érdekében.

FELHASZNÁLÓBARÁT KIJELEZŐ KÉPERNYŐ

A berendezés frontoldalán található, **élvonalbeli kijelző** egy okostelefon képernyőjéhez hasonlít, és könnyű, folytonos tájékoztatást és kezelhetőséget biztosít, egyszerű hőmérséklet-szabályozással.



A formatervezés szabadalmazási eljárás alatt áll.



TARTALOM JEGYZÉK

KÖZEPES KAPACITÁSÚ ELEKTROMOS VÍZMELEGÍTŐK

LYDOS ELEKTROMOS VÍZMELEGÍTŐK

- 22 / LYDOS WIFI
- 23 / LYDOS PLUS
- 24 / LYDOS ECO
- 25 / LYDOS R

HIBRID TECHNOLÓGIÁJÚ ELEKTROMOS VÍZMELEGÍTŐ

- 38 / LYDOS HYBRID WIFI
- 39 / LYDOS HYBRID

VELIS ELEKTROMOS VÍZMELEGÍTŐK

- 47 / VELIS EVO WIFI
- 48 / VELIS EVO PLUS
- 49 / VELIS EVO

PRO1 ELEKTROMOS VÍZMELEGÍTŐ

- 51 / PRO1 R VTD-TS

KIS KAPACITÁSÚ ELEKTROMOS VÍZMELEGÍTŐK

- 57 / AN LUX ECO
- 58 / AN RS
- 59 / AN LUX 6

NAGY KAPACITÁSÚ ELEKTROMOS VÍZMELEGÍTŐ

- 63 / PRO ECO EVO

GÁZÜZEMŰ TÁROLÓS RENDSZERŰ VÍZMELEGÍTŐK

- 68 / S/SGA X
- 69 / SGA X
- 70 / S/SGA BF X
- 71 / SGA BF X

Az internet oldalon megtalálhatóak a tervezéshez szükséges részletes termék adatok, robbantott ábrák.

ariston.com



LYDOS ELEKTROMOS VÍZMELEGÍTŐK

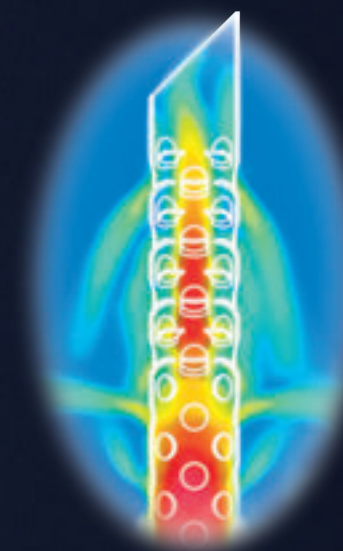


EXKLUZÍV DESIGN OLASZ FORMATERVEZET

Nyolcszögletes forma, elegáns megjelenés,
magas anyagminőség.
Könnyen kezelhető, felhasználóbatórát kijelző
rendszer.

WATERPLUS TECHNOLÓGIA PLUSZ EGY ZUHANY

Az innovatív WaterPlus technológia segítségével
16%-al több melegvíz készíthető el, ami azt jelenti,
hogy plusz egy zuhany elérhető bármelyik pillanatban.



TITANSHIELD TECHNOLÓGIA MINDENNAP AKÁR AZ ELSŐ LENNE

Az exkluzív TitanShield technológia biztosítja a termék hosszú élettartamát.
A tartály titánium tartalmú zománc bevonatot kapott, mely meggátolja
a korrózió lerakódását.

KÖZEPES KAPACITÁSÚ ELEKTROMOS VÍZMELEGÍTŐK



	LYDOS WIFI			LYDOS PLUS			LYDOS ECO			LYDOS R		
	50	80	100	50	80	100	50	80	100	50	80	100
ENERGIAOSZTÁLY	B			B			B			C		
VÍZVÉTELI PROFIL NAGYSÁG	M			M			M			M	L	
TELJESÍTMÉNY (kW)	1,8			1,8			1,8			1,8		
ELHELYEZÉS	Függőleges fali			Függőleges fali			Függőleges fali			Függőleges fali		
FELFŰTÉSI IDŐ (T=45 °C, óra,perc)	1,27	2,11	2,46	1,27	2,11	2,46	1,27	2,11	2,46	1,27	2,11	2,46
SMART KIJELEZŐ	Igen			Igen			Igen			Nem		
ZOMÁNCOZÁS	Titán			Titán			Titán			Titán		
ENERGIAELLÁTÁS	Egyfázisú			Egyfázisú			Egyfázisú			Egyfázisú		
FŰTŐELEM	Zománczott			Zománczott			Réz			Réz		
ANÓD	Magnézium			Magnézium			Magnézium			Magnézium		
KOMFORT MÓDOK	ECO EVO, WIFI Kész zuhanyok száma Programozási funkció Fennmaradó fűtési idő			ECO EVO Kész zuhanyok száma Üdülési mód Programozási funkció Fennmaradó fűtési idő			ECO EVO T-MAX „Zuhanykész”			Üzemelés / fűtés kijelzőlámpa		
HŐMÉRSÉKLET SZABÁLYOZÁS	Elektronikus			Elektronikus			Elektronikus			Mechanikus		

	LYDOS HYBRID		VELIS EVO WIFI			VELIS EVO PLUS			VELIS EVO			PRO1 R VTD-TS	
	80	100	50	80	100	50	80	100	50	80	100	80	100
ENERGIAOSZTÁLY	A		B			B			B			C	
VÍZVÉTELI PROFIL NAGYSÁG	M		M			M			M			M	L
TELJESÍTMÉNY (kW)	1,42*		1,5			1,5			1,5			1,8	
ELHELYEZÉS	Függőleges fali		Függőleges / vízszintes fali			Függőleges / vízszintes fali			Függőleges / vízszintes fali			Függőleges fali	
FELFŰTÉSI IDŐ (T=45 °C, óra,perc)	-	-	1,30	2,15	2,50	1,30	2,15	2,50	1,30	2,15	2,50	2,11	2,46
SMART KIJELEZŐ	Igen		Igen			Igen			Nem			Nem	
ZOMÁNCOZÁS	Titán		Titán			Titán			Titán			Titán	
ENERGIAELLÁTÁS	Egyfázisú		Egyfázisú			Egyfázisú			Egyfázisú			Egyfázisú	
FŰTŐELEM	Zománczott		Zománczott			Zománczott			Zománczott			Réz	
ANÓD	Magnézium és aktív		Magnézium			Magnézium			Magnézium			Magnézium	
KOMFORT MÓDOK	Hibrid technológia I-Memory szoftver ECO kijelző		ECO EVO, WIFI Kész zuhanyok száma Programozási funkció Fennmaradó fűtési idő			ECO EVO Kész zuhanyok száma Programozási funkció Fennmaradó fűtési idő			ECO EVO LED kijelző „Zuhanykész”			Üzemelés / fűtés kijelzőlámpa	
HŐMÉRSÉKLET SZABÁLYOZÁS	Elektronikus		Elektronikus			Elektronikus			Elektronikus			Mechanikus	

LYDOS WI-FI ÚJ



KIEMELKEDŐ TELJESÍTMÉNY

- / WaterPlus technológia*: akár 16 százalékkal több forró víz áll rendelkezésre**.
- / CoreTECH vezérléssel működtetett ECO EVO funkció: akár 14 százalékkal nagyobb energiamegtakarítás.
- / A berendezés a legszigorúbb ESWH-szabályozásnak is megfelel.

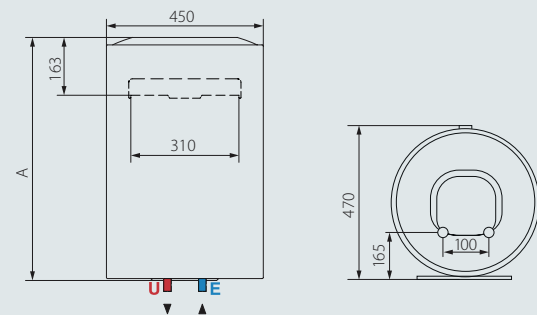
SMART ÖSSZEKÖTTETÉS

- / Aqua Ariston Net alkalmazás: a vízmelegítő távolról, okostelefonon keresztül is vezérelhető és beállítható.
- / Akár 25 százalékkal*** nagyobb energiatakarékoság a Wi-Fi-s alkalmazás használatával.
- / Azonnali (push) értesítés meghibásodás esetén.

TELJES KÉNYELEM

- / Heti programozás funkció, akár napi 2 fűtőciklussal.
- / „Zuhanykész” funkció: az alkalmazás kijelzi a jelenleg rendelkezésre álló zuhanyok számát.
- / Hátralévő fűtési idő funkció: az alkalmazás kijelzi a beállított hőmérséklet eléréséig szükséges várakozási időt.

ENERGIAOSZTÁLY



MŰSZAKI ADATOK	LYDOS WIFI 50 V 1,8K EN EU	LYDOS WIFI 80 V 1,8K EN EU	LYDOS WIFI 100 V 1,8K EN EU
Elhelyezés	V	V	V
Kapacitás	L	50	80
Maximális nyomás	bar	8	8
Teljesítmény	kW	1,8	1,8
Feszültség	V	230	230
Elektromos védettség	IP	IPX3	IPX3
Max. vízhőmérséklet	°C	80	80
Hőteljesítmény 65 °C-on	KWh/24h	0,99	1,35
Felfűtési idő	óra,perc	1,27	2,11
Súly	kg	16	20,5
CODE	3201986	3201987	3201988
ErP ERP osztály	B	B	B
Vízvételi profil nagyság	M	M	M

	LYDOS WIFI 50 V 1,8K EN EU	LYDOS WIFI 80 V 1,8K EN EU	LYDOS WIFI 100 V 1,8K EN EU
A mm	528	733	885

JELMAGYARÁZAT:
E Hidegvíz bemenet G 1/2"
U Melegvíz kivezetés G 1/2"

A katalógusban feltüntetett kapacitás a termék kategóriát azonosítja. A termék tényleges kapacitását a termékhez mellékelte vonatkozó műszaki dokumentáció tartalmazza.

* Szabadalmazási eljárás alatt
 ** Maximális becsült megtakarítás, amely a modelltől függ. Az összehasonlítás V40 vizsgálati eredmények alapján készült, maximális üzemi hőmérséklet-értéken, a jelenlegi HMV-berendezések és a WaterPlus technológiával ellátott, új HMV-berendezések között.
 *** Napi 25 százalékos becsült megtakarítás az Ariston szabványos mechanikus berendezéseire képest.

LYDOS PLUS ÚJ



KIEMELKEDŐ TELJESÍTMÉNY

- / WaterPlus technológia*: akár 16 százalékkal több forró víz áll rendelkezésre**.
- / CoreTECH vezérléssel működtetett ECO EVO funkció: akár 14 százalékkal nagyobb energiamegtakarítás.
- / A berendezés a legszigorúbb ESWH-szabályozásnak is megfelel.

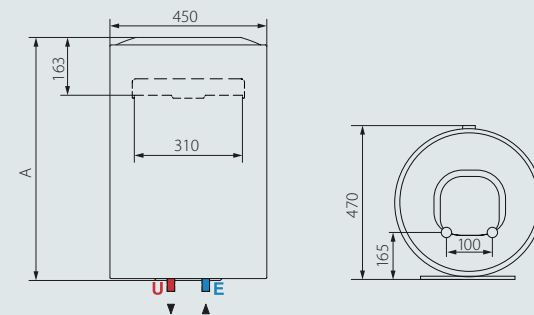
TELJES KÉNYELEM

- / Heti programozás funkció, akár napi 2 fűtőciklussal.
- / „Zuhanykész” funkció: az alkalmazás kijelzi a jelenleg rendelkezésre álló zuhanyok számát.
- / Hátralévő fűtési idő funkció: az alkalmazás kijelzi a beállított hőmérséklet eléréséig szükséges várakozási időt.
- / „Vakáció” (Holiday) üzemmód hosszabb távollmaradás esetére.
- / Abszolút biztonsági rendszer: a berendezés megtartja kiváló hatásfokát.

ÖRÖK MINŐSÉG

- / Prémium, masszív, környezetbarát szigetelőanyag (ciklopentán).
- / Nagyméretű magnéziumanód a korrózió ellen.

ENERGIAOSZTÁLY



MŰSZAKI ADATOK	LYDOS PLUS 50 V 1,8K EN EU	LYDOS PLUS 80 V 1,8K EN EU	LYDOS PLUS 100 V 1,8K EN EU
Elhelyezés	V	V	V
Kapacitás	L	50	80
Maximális nyomás	bar	8	8
Teljesítmény	kW	1,8	1,8
Feszültség	V	230	230
Elektromos védettség	IP	IPX3	IPX3
Max. vízhőmérséklet	°C	80	80
Hőteljesítmény 65 °C-on	KWh/24h	0,99	1,35
Felfűtési idő	óra,perc	1,27	2,11
Súly	kg	16	20,5
CODE	3201869	3201870	3201871
ErP ERP osztály	B	B	B
Vízvételi profil nagyság	M	M	M

	LYDOS PLUS 50 V 1,8K EN EU	LYDOS PLUS 80 V 1,8K EN EU	LYDOS PLUS 100 V 1,8K EN EU
A mm	528	733	885

JELMAGYARÁZAT:
E Hidegvíz bemenet G 1/2"
U Melegvíz kivezetés G 1/2"

A katalógusban feltüntetett kapacitás a termék kategóriát azonosítja. A termék tényleges kapacitását a termékhez mellékelte vonatkozó műszaki dokumentáció tartalmazza.

* Szabadalmazási eljárás alatt
 ** Maximális becsült megtakarítás, amely a modelltől függ. Az összehasonlítás V40 vizsgálati eredmények alapján készült, maximális üzemi hőmérséklet-értéken, a jelenlegi HMV-berendezések és a WaterPlus technológiával ellátott, új HMV-berendezések között.

LYDOS ECO



KIEMELKEDŐ TELJESÍTMÉNY

- / WaterPlus technológia*: akár 16 százalékkal több forró víz áll rendelkezésre**.
- / CoreTECH vezérléssel működtetett ECO EVO funkció: akár 14 százalékkal nagyobb energiamegtakarítás.
- / A berendezés a legszigorúbb ESWH-szabályozásnak is megfelel.

TELJES KÉNYELEM

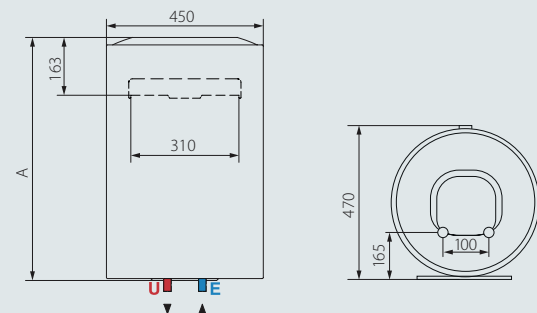
- / Manuális és pontos hőmérséklet-beállítás.
- / „Zuhanykész” funkció: az alkalmazás kijelzi, ha az első zuhany rendelkezésre áll.
- / T-MAX funkció nem várt forróvízigény esetére.
- / Abszolút biztonsági rendszer: a berendezés megtartja kiváló hatásfokát.

EXKLUZÍV FORMATERVEZÉS

- / 100 százalékban Olaszországban tervezett és gyártott berendezés.
- / Élvonalbeli, felhasználóbarát frontális interfész.



ENERGIAOSZTÁLY



	LYDOS ECO 50 V 1,8K EU	LYDOS ECO 80 V 1,8K EU	LYDOS ECO 100 V 1,8K EU
A	528	733	885

MŰSZAKI ADATOK		LYDOS ECO 50 V 1,8K EU	LYDOS ECO 80 V 1,8K EU	LYDOS ECO 100 V 1,8K EU
Kapacitás	L	50	80	100
Elhelyezés	V	V	V	V
Teljesítmény	KW	1,8	1,8	1,8
Feszültség	V	230	230	230
Felfűtési idő	óra,perc	1,27	2,11	2,46
Hőteljesítmény 65 °C-on	KWh/24h	0,99	1,35	1,56
Maximális nyomás	bar	8	8	8
Max. vízhőmérséklet	°C	80	80	80
Súly	kg	16	20,5	24
Elektromos védettség	IP	IPX3	IPX3	IPX3
CODE		3201857	3201858	3201859
ERP osztály		B	B	B
Vízvételi profil nagyság		M	M	M

A katalógusban feltüntetett kapacitás a termék kategóriát azonosítja. A termék tényleges kapacitását a termékhez mellékelt vonatkozó műszaki dokumentáció tartalmazza.

* Szabadalmazási eljárás alatt
 ** Maximális becsült megtakarítás, amely a modelltől függ. Az összehasonlítás V40 vizsgálati eredmények alapján készült, maximális üzemi hőmérséklet-értéken, a jelenlegi HMV-berendezések és a WaterPlus technológiával ellátott, új HMV-berendezések között.

JELMAGYARÁZAT:
 Hidegvíz bemenet G 1/2"
 Melegvíz kivezetés G 1/2"

LYDOS R



KIEMELKEDŐ TELJESÍTMÉNY

- / WaterPlus technológia*: akár 16 százalékkal több forró víz áll rendelkezésre**.
- / A berendezés a legszigorúbb ESWH-szabályozásnak is megfelel.

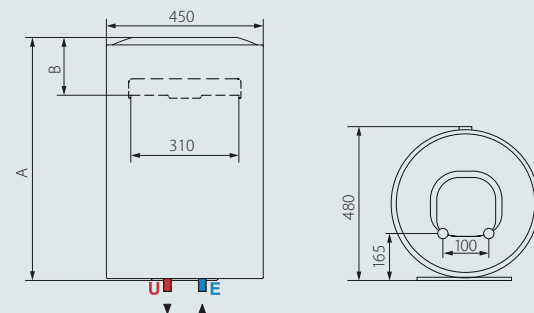
TELJES KÉNYELEM

- / Külső hőmérséklet-beállítás.
- / Kétszeres biztonsági rendszerrel ellátott termostát.

ÖRÖK MINŐSÉG

- / Prémium, masszív, környezetbarát szigetelőanyag (ciklopentán).
- / Nagyméretű magnéziumanód a korrózió ellen.
- / Kiváló minőségű zománcozott titánium tartály.

ENERGIAOSZTÁLY



	LYDOS R 50 V 1,8K EU	LYDOS R 80 V 1,8K EU	LYDOS R 100 V 1,8K EU
A	568	773	913
B	193	193	181

MŰSZAKI ADATOK		LYDOS R 50 V 1,8K EU	LYDOS R 80 V 1,8K EU	LYDOS R 100 V 1,8K EU
Kapacitás	L	50	80	100
Elhelyezés	V	V	V	V
Teljesítmény	KW	1,8	1,8	1,8
Feszültség	V	230	230	230
Felfűtési idő	óra,perc	1,27	2,11	2,46
Hőteljesítmény 65 °C-on	KWh/24h	0,99	1,35	1,56
Maximális nyomás	bar	8	8	8
Max. vízhőmérséklet	°C	75	75	75
Súly	kg	16	20,5	24
Elektromos védettség	IP	IPX3	IPX3	IPX3
CODE		3201899	3201902	3201904
ERP osztály		C	C	C
Vízvételi profil nagyság		M	M	L



A katalógusban feltüntetett kapacitás a termék kategóriát azonosítja. A termék tényleges kapacitását a termékhez mellékelt vonatkozó műszaki dokumentáció tartalmazza.

* Szabadalmazási eljárás alatt
 ** Maximális becsült megtakarítás, amely a modelltől függ. Az összehasonlítás V40 vizsgálati eredmények alapján készült, maximális üzemi hőmérséklet-értéken, a jelenlegi HMV-berendezések és a WaterPlus technológiával ellátott, új HMV-berendezések között.

JELMAGYARÁZAT:
 Hidegvíz bemenet G 1/2"
 Melegvíz kivezetés G 1/2"

LYDOS HYBRID

A LEGELSŐ HIBRID TECHNOLÓGIÁJÚ,
„A” ENERGIAOSZTÁLYÚ ELEKTROMOS
VÍZMELEGÍTŐ



NAP MINT NAP
50%
MEGTAKARÍTÁS



Az új és exkluzív Hybrid Intelligence* hatékonyan hangolja össze az elektromos és megújuló – hőszivattyús – energiát az Ön szokásainak figyelembe vételével, s ezáltal **50%-kal nagyobb energia-megtakarítást biztosít, mint a legnagyobb hatásfokú, B osztályú elektromos vízmelegítő.**

RENDKÍVÜLI MEGTAKARÍTÁS

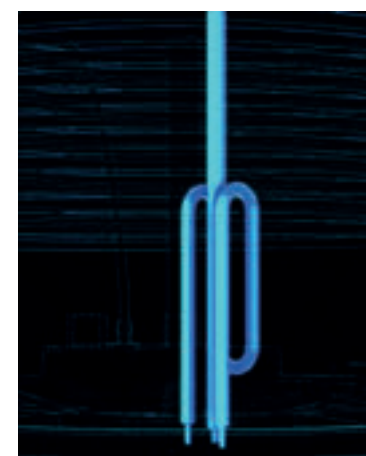
* Az i-Memory szoftverre és a hibrid technológiára vonatkozó szabadalmaztatási eljárás folyamatban.

HIBRID TECHNOLÓGIA KÉTSZERES ENERGIAFORRÁS EGYSZERRE

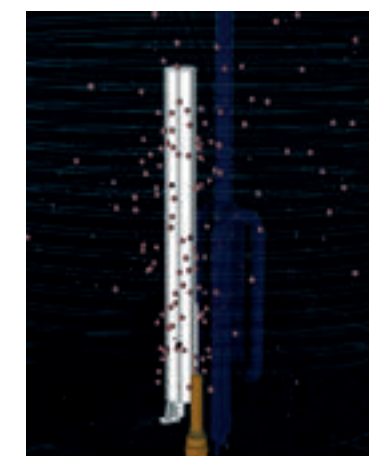
Az exkluzív hibrid technológia* két energiaforrás – elektromos és a hőszivattyús, megújuló energia – együttes használata révén rendkívüli hatásfokkal működik.

ELEKTROMOS ENERGIAFORRÁS

Az elektromos fűtőrész – a zománcozott fűtőelem és a nagy ellenállású tartály révén – elősegíti a melegvíz előállítását, amikor gyors vízmelegítésre van szükség.



Zománcozott fűtőelem a vízkőképződés meggátlására.



Magnézium anód és aktív anód a tartály korróziójának megelőzésére.

HŐSZIVATTYÚS
MEGÚJULÓ
ENERGIA

A MAGAS HATÁSFOKÚ HŐSZIVATTYÚS, MEGÚJULÓ ENERGIAFORRÁS

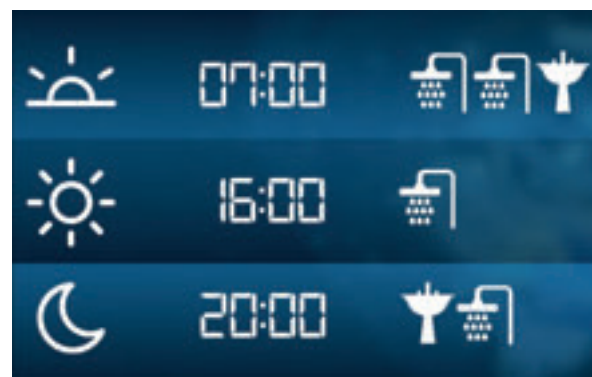
A hőszivattyú a környezeti levegőből vonja ki a hőt, és egy termodinamikai ciklus segítségével adja át a hőt a melegítendő közegnek, jelen esetben a használati melegvíznek.

*Szabadalmaztatás alatt.

AZ OKOS HIBRID I-MEMORY A HIBRID TECHNOLÓGIA TELJES VEZÉRLÉSÉRE

Az innovatív **I-Memory szoftver** – az Ön szokásaiból tanulva – hatékonyan kezeli a **hibrid technológiát**, s mindenkor a legmegfelelőbb megoldást választja ki **az elektromos és a megújuló, hőszivattyús energiaforrás közül**.

/ Kiegyensúlyozottan hangolja össze a hibrid technológia az elektromos fűtőelem és a hőszivattyú teljesítményét.



/ Mindig biztosítja a meleg vizet, amelyre Önnek szüksége van, amikor csak szüksége van rá – eközben pedig – négyheti időtartamban – megjegyzi a melegvíz-felhasználást, és időről időre beállítja az Ön szokásai szerint.



A KÉNYELEM FELSŐFOKA GYORS ÉS EGYSZERŰ MELEGVÍZ-SZOLGÁLTATÁS, AMELY MINDEN IGÉNYT KIELÉGÍT

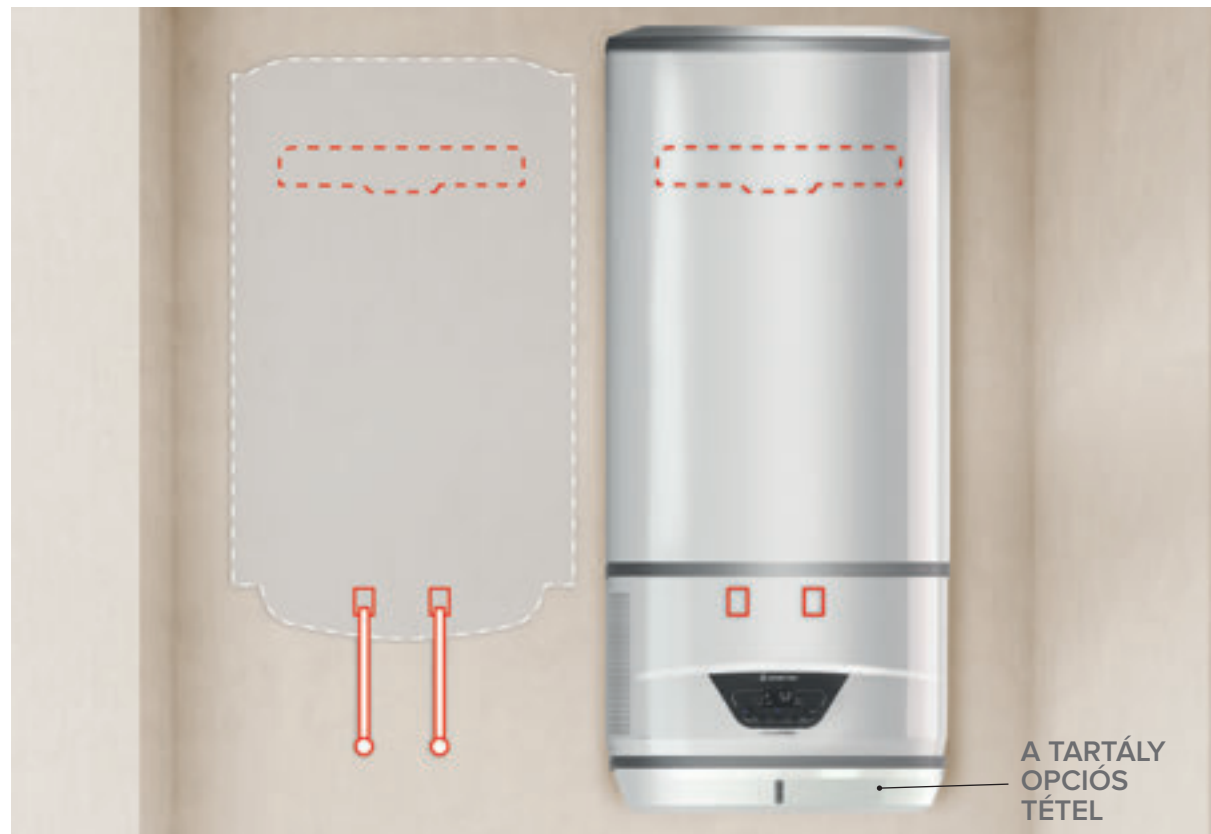
A készülék **15%-kal gyorsabban biztosítja az első zuhanyhoz szükséges** melegvíz-ellátást, mint más, hagyományos elektromos vízmelegítők.*
Amikor az első zuhany rendelkezésre áll, **a készülék értesítést** küld.
A vízmelegítést még inkább felgyorsíthatja a **Boost funkció** aktiválásával.



*Belső laboratóriumi vizsgálatok alapján.

ÉLVONALBELI DIZÁJN A KÖNNYŰ RÖGZÍTÉSHEZ ÉS A REJTETT BEKÖTÉSEKHEZ

Az olaszos stílus és a felhasználóbarát kialakítás élvonalbeli interfésszel egészül ki. A készülék felépítése, esztétikája és technológiája szabadalmaztatás alatt áll.



**EASY
>FIT<**

A készülék tervezése folytán **tökéletesen megfelel a szabványos elektromos vízmelegítők telepítési követelményeinek**, gyors és egyszerű felszerelést tesz lehetővé.

- / Nincs szükség semmiféle extra műveletre: a készülék fittingjei és csövei kompatibilitek az ugyanolyan teljesítményű szabványos elektromos vízmelegítők szerelékeivel.
- / Leszerelhető 6,3 literes tartály a kondenzátumhoz* (kb. 7 napi melegvíz-felhasználáshoz), amennyiben a fix kondenzvíz-elvezető cső telepítése nem lehetséges.

*Nem alapfelszerelés, gyári tartozékként rendelhető



Belül **vadonatúj technológia**, kívül **eredeti kivitel**: láthatatlan bekötések.



A hidraulikus csatlakozások teljesen rejtve maradnak a készülék szerkezeti elemei mögött.

AZ INNOVÁCIÓ LEGJAVÁ A FENNTARTHATÓBB JÖVŐÉRT



Az Ariston az innovációs technológiák ötvözésével megalkotta az első közepes kapacitású elektromos vízmelegítőt, amely képes olyan magasszintű hatékonyságot elérni, hogy A energiaosztályú besorolást kapott.

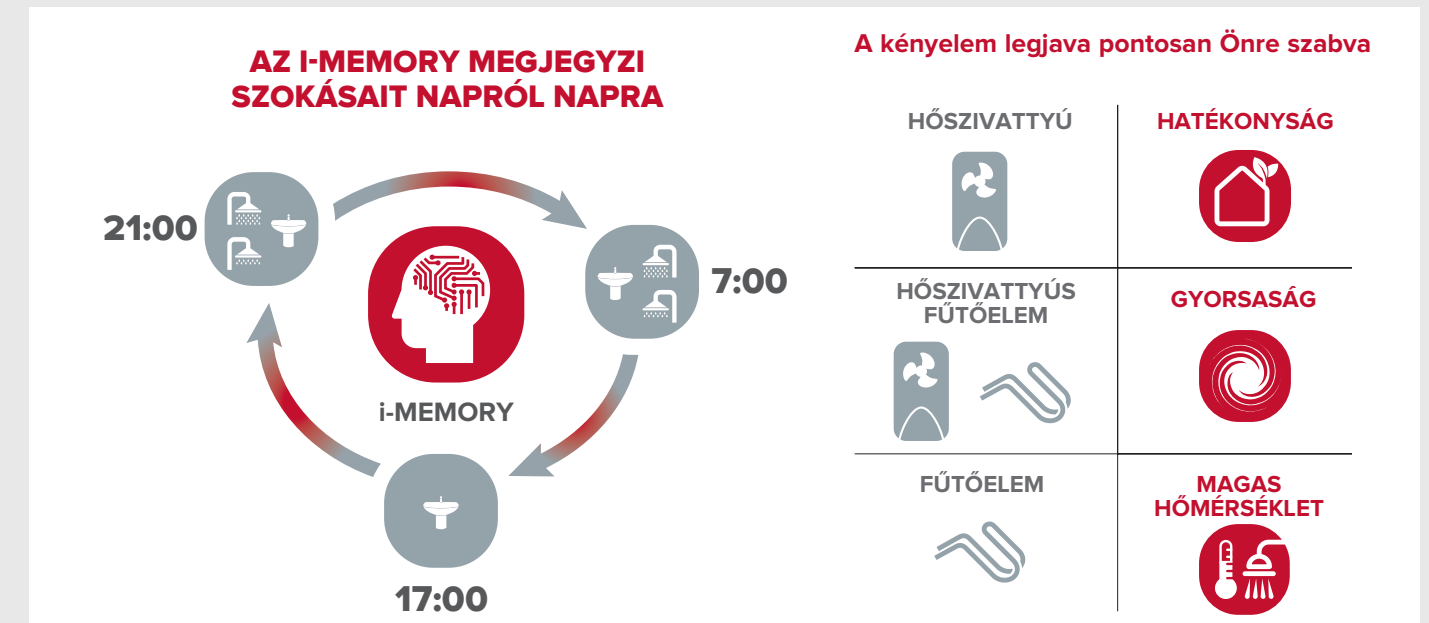
A hatékonyság jobb költségmegtakarítást jelent, megnövelve a kényelmet és csökkentve a széndioxid kibocsátást.

A LYDOS HIBRID egy beruházás a fenntarthatóbb jövőbe, mind az Ön, mind a környezet részére.

HYBRID INTELLIGENCIA

Az innovatív i-Memory szoftver megtanulja szokásait, hogy hatékonyan biztosítsa a hibrid technológiát, kiválasztva a leginkább megfelelő opciót az elektromos és megújuló hőszivattyú közül.

A tanulási időszakot követően az i-Memory képes beprogramozni a víz hőmérsékletét minden órában oly módon, ahogyan a felhasználónak igénye van rá, időt és energiát megspórolva.



A LYDOS HYBRID KIVÁLÓSÁGA

Egy B energiaosztályú vízmelegítővel összehasonlítva a **LYDOS HYBRID 50% energia-megtakarítást ér el.**

CLASS A VS **CLASS B**

-50%

A LYDOS HYBRID MAGASABB MEGTAKARÍTÁSOKAT BIZTOSÍT MÁS B OSZTÁLYÚ VÍZMELEGÍTŐKHOZ KÉPEST

A kalkuláció kb. 2700 kWh fogyasztásra és 3 tagú család vízigényére (Ecodesign 2007).

LYDOS HYBRID WIFI



Az első hibrid technológiájú, wifi-s „A” energiasztályú elektromos vízmelegítő, amely 50% energiát takarít meg Önnek nap mint nap.

- / wifi kapcsolat a távvezérléshez
- / akár **50%-os energiamegtakarítás** a hőszivattyús technológiának köszönhetően
- / magnézium anód és aktív anód a tartály korróziójának megelőzésére
- / titánium tartalmú zománcsal borított tartály
- / zománczott fűtőelem a vízköképződés meggátolására
- / innovatív **I-Memory szoftver**
- / rejtett csatlakozások
- / prémium külső



Megtérülési idő



* Egy 120 literes hagyományos „C” energia osztályos vízmelegítőhöz képest. A megtakarítási idő hossza függ a beállított vízhőmérséklettől, a felhasznált vízmennyiségtől, illetve az energiahatékonysági funkciók használatától. A számítás alapja 38 Ft/kWh elektromos áram díj.

MŰSZAKI ADATOK

		80	100
Kapacitás	l	80*	100*
Tároló belső védelem típusa		Zománcozás	
Korrózióvédelem típusa		Aktív védőanód + magnézium védőanód	
Maximális üzemi nyomás	MPa	0,8	0,8
Vízoldali csatlakozások mérete	"	1/2 M	1/2 M
Minimális víz keménységi fok	°F	12 (min 15 °F vízlágyítóval)	
Víz minimális vezetőképessége	µS/cm	150	150

HŐSZIVATTYÚ

		80	100
Átlagos elektromos teljesítmény-felvétel	W	190	190
Max. elektromos teljesítmény-felvétel	W	1420	1420
R134a hűtőközeg mennyisége	g	180	200
A hűtőkör max. nyomása (alacsony nyomású oldal)	MPa	1,2	1,2
A hűtőkör max. nyomása (nagy nyomású oldal)	MPa	2,7	2,7
Maximális vízhőmérséklet hőszivattyúval	°C	53	53
COP (A)		2,02	1,89
Kévert víz 40 °C-on V40 (B)	l	90	118
Éves elektromos fogyasztás (átlagos időjárási körülmények között) (B)	kWh/év	613	652
Beltéri hangteljesítmény szint (C)	dB (A)	49	49

FŰTŐBETÉT

		80	100
Fűtőbetét teljesítmény	W	1200	1200
Maximális vízhőmérséklet fűtőbetéttel	°C	75	75

ÁRAMFORRÁS

		80	100
Feszültség / max. teljesítmény felvétel	V / W	220-240 egyfázisú / 1420	
Hálózati frekvencia	Hz	50	50
Max. áramfelvétel	A	6,45	6,45
Elektromos védelmi osztály		IPX4	IPX4

LEVEGŐ OLDAL

		80	100
Gyári levegő térfogatáram	m³/h	80	80
Felállítási helyének minimális térfogata	m³	13	13
Felállítási helyének minimális hőmérséklete	°C	10	10
Felállítási helyének maximális hőmérséklete	°C	40	40
Minimum levegő-hőmérséklet (nedves hőmérvével, 90% relatív páratartalomnál) (D)	°C	10	10
Maximum levegő-hőmérséklet (nedves hőmérvével, 90% relatív páratartalomnál) (D)	°C	40	40
Tömeg (üresen)	kg	37,5	44

CIKKSZÁM

	80	100
ErP besorolás	A	A
Vízvételi profil nagyság	M	M

(A) Az értékek 20 °C külső hőmérsékletre, 37% relatív páratartalomra, 10 °C hálózati vízhőmérsékletre és 53 °C beállított hőmérsékletre vonatkoznak (az EN 16147 rendelkezéseinek megfelelően). A COP érték ZÖLD és I-MEMÓRIA üzemmódban számított érték. A COP nem számítható GYORS és PROG. üzemmódban.
(B) Az értékek 20 °C külső hőmérsékletre, 37% relatív páratartalomra, 10 °C hálózati vízhőmérsékletre és 53 °C beállított hőmérsékletre vonatkoznak (a 2014/C 207/03 - Ideiglenes mérési és számítási módszerek rendelkezéseinek megfelelően).
(C) Az értékek három darab mérés átlagából származnak, 20 °C külső hőmérsékletre, 87% relatív páratartalomra, 10 °C hálózati vízhőmérsékletre és hőmérséklet beállításra vonatkoznak a 2014/C 207/03 - Ideiglenes mérési és számítási módszerek valamint az EN 12102 rendelkezéseinek megfelelően.
(D) A hőszivattyú üzemi tartományát a víz melegítését a fűtőbetét biztosítja.

Méret	Lydos Wifi 80	Lydos Wifi 100
A	770	922
B	1009	1153
C	239	231

Tartozékok	Cikkszám
Lydos Hybrid kondenz gyűjtőtálca	3629055

LYDOS HYBRID



Az első hibrid technológiájú „A” energiasztályú elektromos vízmelegítő, amely 50% energiát takarít meg Önnek nap mint nap.

- / akár **50%-os energiamegtakarítás** a hőszivattyús technológiának köszönhetően
- / magnézium anód és aktív anód a tartály korróziójának megelőzésére
- / titánium tartalmú zománcsal borított tartály
- / zománczott fűtőelem a vízköképződés meggátolására
- / innovatív **I-Memory szoftver**
- / rejtett csatlakozások
- / prémium külső



Megtérülési idő



* Egy 120 literes hagyományos „C” energia osztályos vízmelegítőhöz képest. A megtakarítási idő hossza függ a beállított vízhőmérséklettől, a felhasznált vízmennyiségtől, illetve az energiahatékonysági funkciók használatától. A számítás alapja 38 Ft/kWh elektromos áram díj.

MŰSZAKI ADATOK

		80	100
Kapacitás	l	80*	100*
Tároló belső védelem típusa		Zománcozás	
Korrózióvédelem típusa		Aktív védőanód + magnézium védőanód	
Maximális üzemi nyomás	MPa	0,8	0,8
Vízoldali csatlakozások mérete	"	1/2 M	1/2 M
Minimális víz keménységi fok	°F	12 (min 15 °F vízlágyítóval)	
Víz minimális vezetőképessége	µS/cm	150	150

HŐSZIVATTYÚ

		80	100
Átlagos elektromos teljesítmény-felvétel	W	190	190
Max. elektromos teljesítmény-felvétel	W	1420	1420
R134a hűtőközeg mennyisége	g	180	200
A hűtőkör max. nyomása (alacsony nyomású oldal)	MPa	1,2	1,2
A hűtőkör max. nyomása (nagy nyomású oldal)	MPa	2,7	2,7
Maximális vízhőmérséklet hőszivattyúval	°C	53	53
COP (A)		2,02	1,89
Kévert víz 40 °C-on V40 (B)	l	90	118
Éves elektromos fogyasztás (átlagos időjárási körülmények között) (B)	kWh/év	613	652
Beltéri hangteljesítmény szint (C)	dB (A)	49	49

FŰTŐBETÉT

		80	100
Fűtőbetét teljesítmény	W	1200	1200
Maximális vízhőmérséklet fűtőbetéttel	°C	75	75

ÁRAMFORRÁS

		80	100
Feszültség / max. teljesítmény felvétel	V / W	220-240 egyfázisú / 1420	
Hálózati frekvencia	Hz	50	50
Max. áramfelvétel	A	6,45	6,45
Elektromos védelmi osztály		IPX4	IPX4

LEVEGŐ OLDAL

		80	100
Gyári levegő térfogatáram	m³/h	80	80
Felállítási helyének minimális térfogata	m³	13	13
Felállítási helyének minimális hőmérséklete	°C	10	10
Felállítási helyének maximális hőmérséklete	°C	40	40
Minimum levegő-hőmérséklet (nedves hőmérvével, 90% relatív páratartalomnál) (D)	°C	10	10
Maximum levegő-hőmérséklet (nedves hőmérvével, 90% relatív páratartalomnál) (D)	°C	40	40
Tömeg (üresen)	kg	37,5	44

CIKKSZÁM

	80	100
ErP besorolás	A	A
Vízvételi profil nagyság	M	M

(A) Az értékek 20 °C külső hőmérsékletre, 37% relatív páratartalomra, 10 °C hálózati vízhőmérsékletre és 53 °C beállított hőmérsékletre vonatkoznak (az EN 16147 rendelkezéseinek megfelelően). A COP érték ZÖLD és I-MEMÓRIA üzemmódban számított érték. A COP nem számítható GYORS és PROG. üzemmódban.
(B) Az értékek 20 °C külső hőmérsékletre, 37% relatív páratartalomra, 10 °C hálózati vízhőmérsékletre és 53 °C beállított hőmérsékletre vonatkoznak (a 2014/C 207/03 - Ideiglenes mérési és számítási módszerek rendelkezéseinek megfelelően).
(C) Az értékek három darab mérés átlagából származnak, 20 °C külső hőmérsékletre, 87% relatív páratartalomra, 10 °C hálózati vízhőmérsékletre és hőmérséklet beállításra vonatkoznak a 2014/C 207/03 - Ideiglenes mérési és számítási módszerek valamint az EN 12102 rendelkezéseinek megfelelően.
(D) A hőszivattyú üzemi tartományát a víz melegítését a fűtőbetét biztosítja.

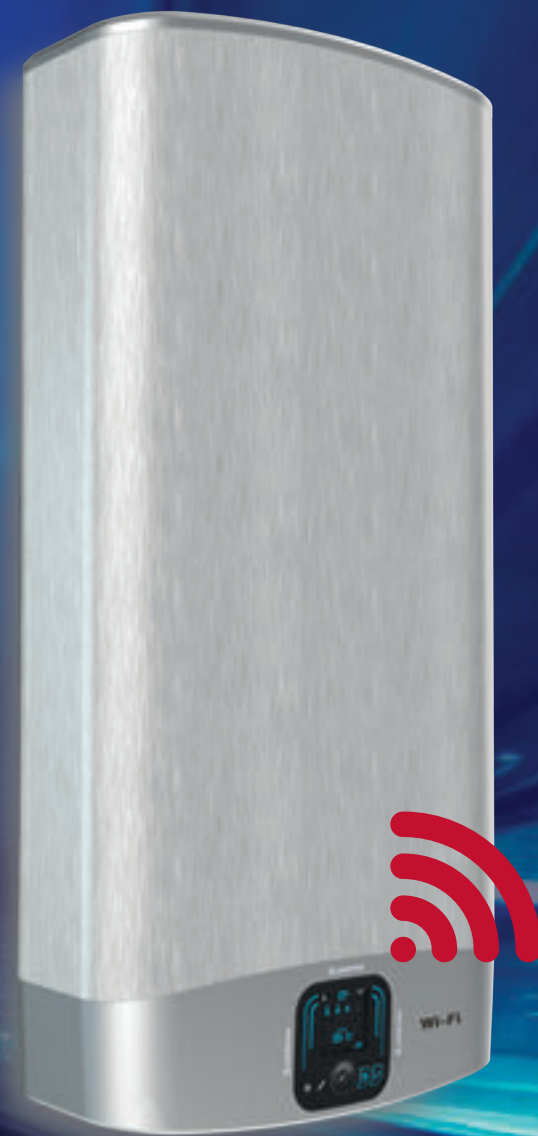
Méret	Lydos 80	Lydos 100
A	770	922
B	1009	1153
C	239	231

Tartozékok	Cikkszám
Lydos Hybrid kondenz gyűjtőtálca	3629055

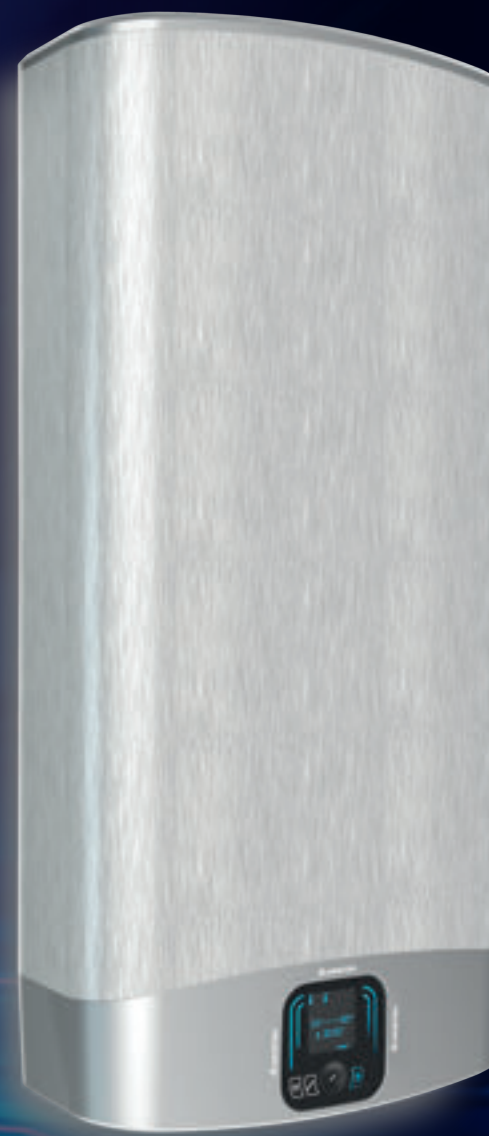
VELIS VÍZMELEGÍTŐK

ENERGIA MEGTAKARÍTÁS
MAXIMÁLIS KOMFORT

RUGALMAS KOMFORT
MEGTAKARÍTÁS,
EVO FUNKCIÓ
OLASZ DESIGN



VELIS EVO WI-FI

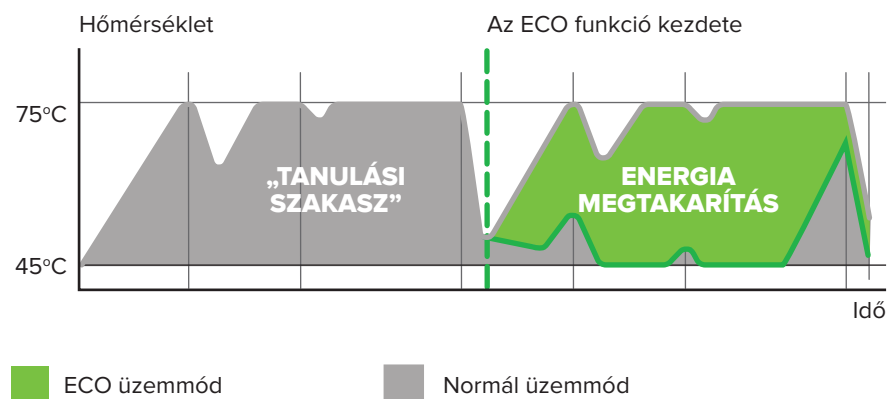


VELIS EVO PLUS



VELIS EVO

A MAXIMÁLIS ENERGIA MEGTAKARÍTÁSRA TERVEZVE



**ECO
FUNKCIÓ**

Az ECO megtanulja a felhasználó szokásait, az elektronikus kártyán ciklikusan memorizálva, hogy Ön mikor és mennyi meleg vizet használ.

Ezt követően a rendszer olyan mennyiségben és olyan időszakban állít elő meleg vizet, amikor arra Önnek általában szüksége van. A lehetséges extra vízvételés esetére az ECO mindig fenntart egy minimum biztonsági hőmérsékletet (45°C), ezzel garantálva azt, hogy bizonyos mennyiségű meleg víz mindig rendelkezésre álljon. Az ECO eljárással az energia fogyasztás tekintetében akár 10%-os energia megtakarítás is elérhető.

+10%
**ENERGIA
MEGTAKARÍTÁS**

A Velis Evo Plus termékekkel a meleg víz rendelkezésre állása maximális rugalmassággal programozható. Ön beállíthatja a kívánt zuhanyzási időpontokat (2 db) így a felhasználási időpontok ismeretében a készülék a legtakarékosabb módon kapcsol ki- és be.

Velis Evo Plus a legjobb testre szabható vízmelegítő, amely optimálisan egyesíti az esztétikumot, az energiatakarékosságot és a teljesítményt. Az új termékcsalád megszokott funkcióin túl a Velis Evo Plus testre szabható funkciókkal rendelkezik: lehetővé teszi a napi programozást.

PROGRAMOZÁS



Az új ECO funkció és a heti programozás együttes használatával az Ariston vízmelegítők a hagyományos vízmelegítőkhöz képest akár 20%-os energiamegtakarításra is képesek: a két technológia együttes használata kombinálja azok előnyeit. Az új generációs vízmelegítők programozásával energia és pénz takarítható meg.

+20%
**ENERGIA
MEGTAKARÍTÁS**



EGY LÉLEGZETVÉTELNYI FRISS LEVEGŐ

Évente világszerte vevők milliói választják az Ariston termékeit. Vevőink bizalmának az eredménye egy olyan márka, melynek célja a jólétre, biztonságra és kényelemre törekvő igények maximális kielégítése, hiszen ezen igények együttese határozza meg az élet minőséget.



AZ ÚJ VELIS EVO



A KÉNYELEM SMART OLDALA



VELIS EVO WI-FI
50-80-100



VELIS EVO PLUS
50-80-100



VELIS EVO
50-80-100

A KÉNYELEM SMART OLDALA

A Velis EVO és a Velis EVO Plus élvonalbeli technológiája teljesen új alapokra helyezi a kényelemről alkotott eddigi fogalmainkat.

SMART duplatartályos felépítés: forró zuhany **50 PERC** en belül.*

Szupercsendes vízmelegítés

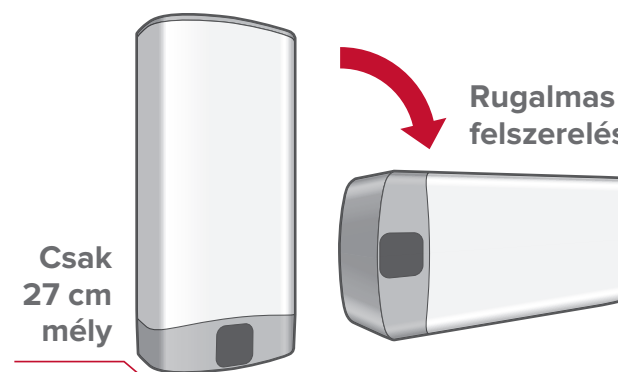
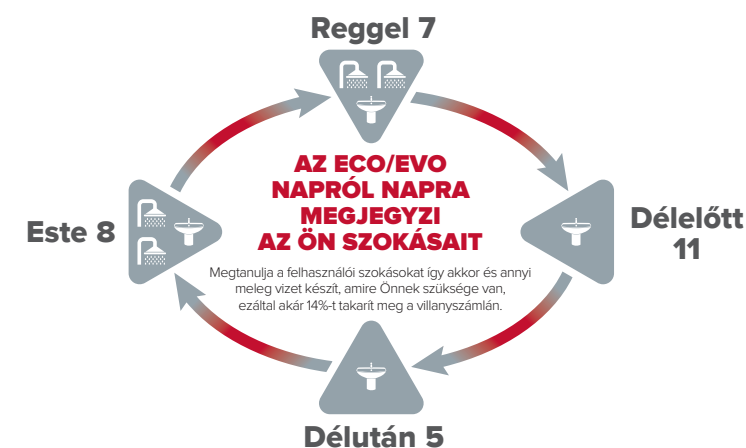


A Velis EVO wifi és a Velis EVO Plus kék **SMART** érintőgombos kijelzővel rendelkezik:

- / a rendelkezésre álló zuhanyok száma
- / Várakozási idő a következő zuhanyra
- / Napi programozás

A SMART kialakítás elsajátítja az Ön szokásait és alkalmazkodik hozzájuk az ECO/EVO POWERED BY CoreTECH funkciók révén

Köszönhetően a **ECO EVO POWERED BY CoreTECH** a Velis EVO és Velis EVO Plus megtanulja mikor és mennyi melegvízre van szüksége.



SMART TELEPÍTÉS

Lágy, gördülékeny vonalvezetés és ezüstmetál felületkiképzés amely harmonikusan illeszkedik fürdőszobája már meglévő bútoraihoz, berendezéseihez. Megnyerő, olasz formatervezés. A Velis EVO készülékek többféle kapacitással is elérhetőek.

AZ ÖN KÉNYELME, GARANTÁLVA



A Velis EVO és Velis EVO Plus az Ariston legújabb fejlesztése. Megnövelt tartósság a SMART öntisztító fűtőelemnek, a titánium tartalmú tartály borításnak valamint a dupla tartálynak köszönhetően. ABS biztonsági védelem energia vagy víz kimaradás esetén.

** Az M méretű elektromos vízmelegítővel összevetve, az 812/2013. sz. európai uniós címkézési szabályozásnak megfelelően.

* 48 liter zuhanyzási víz mennyiséget 40 °C-on és 15 °C-os bejövő vízhőmérsékletet feltételezve

SMART WIFI KAPCSOLAT



VELIS
ARISTON NET



Legyen bármilyen távol otthonától, a Wi-Fi-s Velis Evo beállításain bármikor és bárhol változtathat, hogy mindig forró zuhany várja, amikor csak hazaér, a megfelelő hőmérséklettel és a kellő időben.

Történi bármilyen nap során, a Velis Evo ellenőrzi az energiafogyasztást, megjegyzi az Ön szokásait, valamint energiát és pénzt takarít meg Önnek!

**TÖLTSE LE AZ
APPLIKÁCIÓT**

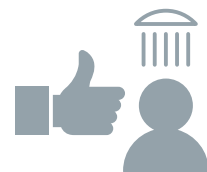


Töltse le a Velis Ariston Net applikációt az okostelefonjára a kedvenc app áruházából.

**CSATLAKOZTASSA
A WIFI-T**



**KÉNYELEM
KARNYÚJTÁSNYIRA**



ELEKTROMOS VÍZMELEGÍTŐK 50 / 80 / 100



VELIS EVO WIFI



Az innováció és olasz design tökéletes harmóniája

- / wifi kapcsolat a távvezérléshez
- / zuhany kész jelzés
- / digitális hőmérséklet szabályozás
- / NTC érzékelők
- / ECO EVO funkció
- / napi programozás
- / környezetbarát polyurethan szigetelés
- / titánium tartalmú tartály borítás 16 bar-on tesztelve
- / két magnézium anód
- / két, 5 ponton rögzített karima
- / biztonsági nyomáskapcsoló 8 bar-on tesztelve
- / exkluzív szálcsiszolt borítás
- / érintőgombos kezelőfelület
- / függőlegesen és vízszintesen is felszerelhető
- / csak 27 cm mély
- / olasz dizájn
- / zománczott fűtőszál

**7
ÉV
GARANCIA**



CE

**Komfort és
megbízhatóság**

MŰSZAKI ADATOK	VLS EVO WIFI 50	VLS EVO WIFI 80	VLS EVO WIFI 100	
Kapacitás	l	50*	80*	100*
Elhelyezés	Függőleges vagy vízszintes	Függőleges vagy vízszintes	Függőleges vagy vízszintes	
Teljesítmény	kW	1,5	1,5	1,5
Feszültség	V	230	230	230
Felfűtési idő (ΔT = 45 °C)	h:min.	1:30'	2:15'	2:50'
Zuhanyra kész állapot (40 liter 40°C-on)	min.	50'	50'	50'
Max. nyomás	bar	8	8	8
Max. vízhőmérséklet	°C	80	80	80
Bekötő csomók mérete		1/2"	1/2"	1/2"
Bekötő csomók közötti osztávastávolság	mm	408	408	408
Súly	kg	20	26	30
Elektromos védettség	IP	IPX4	IPX4	IPX4
Méret (mag. x szél. x mély.)	mm	776x506x270	1066x506x270	1251x506x270
CIKKSZÁM		3626178	3626179	3626180
ErP besorolás		B	B	B
Vízvételi profil nagyság		M	M	M

Model	A	B
VELIS EVO 50	776	405
VELIS EVO 80	1066	695
VELIS EVO 100	1251	880

* A méret megjelölés a kapacitást jelzi, a tényleges űrtartalom a műszaki dokumentációkban van feltüntetve.

VELIS EVO PLUS

ELEKTROMOS VÍZMELEGÍTŐK 50 / 80 / 100



Az innováció és olasz design tökéletes harmóniája

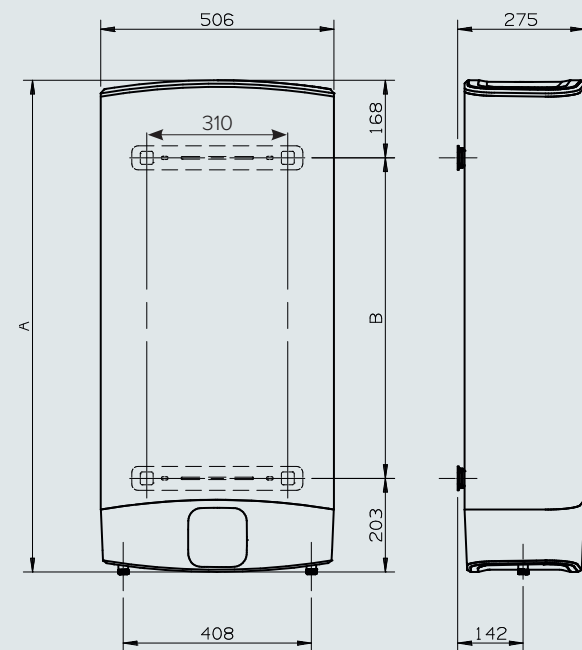
- / zuhanykész logika
- / digitális hőfok szabályzó
- / NTC érzékelő
- / ECO funkció
- / környezetbarát poliuretán szigetelés
- / titánium tartalmú tartály borítás 16 bar-on tesztelve
- / 2 magnézium anód
- / kettő 5 pontos felfogatás
- / biztonsági szelep 8 bar-on tesztelve
- / ecoloy bevonatú fűtőelem
- / ABS biztonsági csomag
- / exkluzív szálcsiszolt felület
- / LED kijelző
- / több pozíciós felszerelés
- / 27 cm mély
- / olasz design
- / 7 év garancia

7
ÉV
GARANCIA



CE

**Innováció
és stílus**



MŰSZAKI ADATOK		VLS EVO PLUS 50	VLS EVO PLUS 80	VLS EVO PLUS 100
Kapacitás	l	50*	80*	100*
Elhelyezés		Függőleges vagy vízszintes	Függőleges vagy vízszintes	Függőleges vagy vízszintes
Teljesítmény	kW	1,5	1,5	1,5
Feszültség	V	230	230	230
Felfűtési idő (ΔT = 45 °C)	h:min.	1:30'	2:15'	2:50'
Zuhanyra kész állapot (40 liter 40°C-on)	min.	50'	50'	50'
Max. nyomás	bar	8	8	8
Max. vízhőmérséklet	°C	80	80	80
Bekötő csomok mérete		1/2"	1/2"	1/2"
Bekötő csomok közötti osztástávolság	mm	408	408	408
Súly	kg	20	26	30
Elektromos védettség	IP	IPX4	IPX4	IPX4
Méret (mag. x szél. x mély.)	mm	776x506x270	1066x506x270	1251x506x270
CIKKSZÁM		3626148	3626149	3626150
ErP besorolás	B	B	B	B
Vízvételi profil nagyság	M	M	M	M

Model	A	B
VELIS EVO PLUS 50	776	405
VELIS EVO PLUS 80	1066	695
VELIS EVO PLUS 100	1251	880

* A méret megjelölés a kapacitást jelzi, a tényleges űrtartalom a műszaki dokumentációkban van feltüntetve.

VELIS EVO

ELEKTROMOS VÍZMELEGÍTŐK 50 / 80 / 100



Az innováció és olasz design tökéletes harmóniája

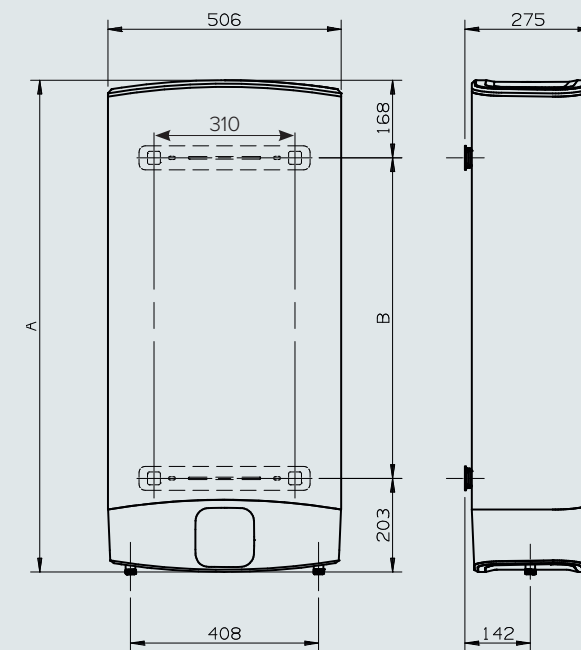
- / „zuhany kész” logika
- / a létező leglaposabb vízmelegítő: csak 27 cm mély
- / LED kijelzős kezelőfelület termosztáttal
- / többpozíciós elhelyezés
- / exkluzív olasz design
- / teljes védelmi rendszer
- / titánium tartalmú tartály borítás 16 bar-on tesztelve
- / energiamegtakarítás az ECO funkciónak köszönhetően
- / vastag poliuretán szigetelés
- / ecoloy bevonatú fűtőelem
- / 7 év garancia

7
ÉV
GARANCIA



CE

**Design
és tartalom**



MŰSZAKI ADATOK		VLS EVO 50	VLS EVO 80	VLS EVO 100
Kapacitás	l	50*	80*	100*
Elhelyezés		Függőleges vagy vízszintes	Függőleges vagy vízszintes	Függőleges vagy vízszintes
Teljesítmény	kW	1,5	1,5	1,5
Feszültség	V	230	230	230
Felfűtési idő (ΔT = 45 °C)	h:min.	1:30'	2:15'	2:50'
Zuhanyra kész állapot (40 liter 40°C-on)	min.	50'	50'	50'
Max. nyomás	bar	8	8	8
Max. vízhőmérséklet	°C	80	80	80
Bekötő csomok mérete		1/2"	1/2"	1/2"
Bekötő csomok közötti osztástávolság	mm	408	408	408
Súly	kg	20	26	30
Elektromos védettség	IP	IPX4	IPX4	IPX4
Méret (mag. x szél. x mély.)	mm	776x506x270	1066x506x270	1251x506x270
CIKKSZÁM		3626145-R	3626146-R	3626147-R
ErP besorolás	B	B	B	B
Vízvételi profil nagyság	M	M	M	M

Model	A	B
VELIS EVO 50	776	405
VELIS EVO 80	1066	695
VELIS EVO 100	1251	880

* A méret megjelölés a kapacitást jelzi, a tényleges űrtartalom a műszaki dokumentációkban van feltüntetve.

PRO 1 VÍZMELEGÍTŐK



TELJESÍTMÉNY ÉS KÉNYELEM

KÜLSŐ HŐMÉRSÉKLET SZABÁLYOZÁS

PRO1 R VTD-TS

ÚJ



KIEMELKEDŐ TELJESÍTMÉNY

- / WaterPlus technológia*: akár 16 százalékkal több forró víz áll rendelkezésre**.
- / A berendezés a legszigorúbb ESWH-szabályozásnak is megfelel.
- / Fűtőspirállal.

TELJES KÉNYELEM

- / Külső hőmérséklet-beállítás.
- / Kétszeres biztonsági rendszerrel ellátott termosztát



MŰSZAKI ADATOK	PRO1 R 80 VTD 1,8K EU	PRO1 R 80 VTS 1,8K EU	PRO1 R 100 VTD 1,8K	PRO1 R 100 VTS 1,8K
Kapacitás	L	80	80	100
Elhelyezés	Függőleges	Függőleges	Függőleges	Függőleges
Fűtőspirál bekötés	Jobb	Bal	Jobb	Bal
Teljesítmény	KW	1,8	1,8	1,8
Feszültség	V	230	230	230
Felfűtési idő	h,min	2,11	2,11	2,46
Hőteljesítmény 65 °C-on	KWh/24h	1,51	1,51	1,62
Maximális nyomás	bar	8	8	8
Max. vízhőmérséklet	°C	75	75	75
Súly	kg	21,5	21,5	26,5
Elektromos védettség	IP	IPX3	IPX3	IPX3
Cikkszám		3201913	3201914	3201915
ERP osztály		C	C	C
Vízvételi profil nagyság		M	M	L

	PRO1 R 80 VTD 1,8K EU	PRO1 R 80 VTS 1,8K EU	PRO1 R 100 VTD 1,8K EU	PRO1 R 100 VTS 1,8K EU
A mm	748	748	900	900
B mm	370	370	522	522

JELMAGYARÁZAT:

- E** Hidegvíz bemenet G 1/2"
- U** Melegvíz kivezetés G 1/2"

A katalógusban feltüntetett kapacitás a termék kategóriát azonosítja.
A termék tényleges kapacitását a termékhez mellékelt vonatkozó műszaki dokumentáció tartalmazza.

* Szabadalmazási eljárás alatt
** Maximális becsült megtakarítás, amely a modelltől függ. Az összehasonlítás V40 vizsgálati eredmények alapján készült, maximális üzemi hőmérséklet-értéken, a jelenlegi HMV-berendezések és a WaterPlus technológiával ellátott, új HMV-berendezések között.

AN KIS KAPACITÁSÚ VÍZMELEGÍTŐK



AN LUX ECO
10-15-30 L



AN RS
10-15-30 L



AN LUX 6
6 L

**KIS MÉRET, NAGY TELJESÍTMÉNY
TÖKÉLETESEN ILLESZKEDNEK
MINDENHOVA
AZONNALI MELEG VÍZ ELLÁTÁS**

KIS MÉRET, NAGY TELJESÍTMÉNY



/ AN LUX ECO
10-15-30 L

/ AN RS
10-15-30 L

/ AN LUX 6
6 L

Az Ariston vízmelegítők magas teljesítménye most kis méretben is elérhető.

/ KIS MÉRET

A Mini-Tank Rendszernek köszönhetően az Ariston vízmelegítők kényelme most kis méretekben összpontosul. Mindemellett, a két készülék egyenként 30 liter melegvizet képes előállítani.

/ TARTÓSSÁG

Az AN vízmelegítők tartósságának titka az alapanyagok megválasztása: a készülékekben található fűtőszálak anyaga réz, ami biztosítja a korrózióvédelmet.

Továbbá az AN LUX ECO készüléktípus tárolója speciális titánium tartalmú bevonatot kapott, amely tovább növeli az élettartamot és a korrózióvédelmet.

A megerősített külső kialakítás csökkenti a szivárgások esélyét és az esetleges karbantartások számát.



/ MAXIMÁLIS KÉNYELEM

Az AN vízmelegítők képesek hosszú ideig melegen tartani a felfűtött vizet, a nagy tömörségű és vastag poliuretán szigetelésnek köszönhetően.

Ez a réteg határt szab a hővesztésnek, optimalizálja a vízmelegítő teljesítményét és az Ön kényelmét.

Az AN vízmelegítők merülő termosztáttal rendelkeznek, így biztosítva a víz hőmérsékletének precíz beállítását, olyan megre, amilyenre Ön szeretné.

/ DIZÁJN

Az AN vízmelegítőket stílus és elegancia jellemzi, amely az Ariston termékeket megkülönbözteti a piac szereplőitől, köszönhetően az olasz tervezőkkel való folyamatos együttműködésnek.

/ BIZTONSÁG ÉS HIGÉNIA

Az AN vízmelegítők sikeresen átmentek a szükséges biztonsági teszteken, így teljes mértékben megfelelnek a CE irányelveknek.

Továbbá az Ariston globális szakértelme garantálja az Ön biztonságát.

A rézből készült fűtőszál növeli a felmelegített víz tisztaságát.

KIS KAPACITÁSÚ ELEKTROMOS VÍZMELEGÍTŐK



	AN LUX ECO					AN RS					AN LUX 6	
	10/5 EU	10U/5 EU	15/5 EU	15U/5 EU	30/5 EU	10/5 EU	10U/5 EU	15/5 EU	15U/5 EU	30/5 EU	6 OR	6 UR
ENERGIAOSZTÁLY	A					A	B	A	B	C	A	B
VÍZVÉTELI PROFIL NAGYSÁG	XXS				S	XXS				S	XXS	
TELJESÍTMÉNY (kW)	1,2				1,5	1,2				1,5	1,5	
ELHELYEZÉS	Mosdó felett	Mosdó alatt	Mosdó felett	Mosdó alatt	Mosdó felett	Mosdó felett	Mosdó alatt	Mosdó felett	Mosdó alatt	Mosdó felett	Mosdó felett	Mosdó alatt
FELFŰTÉSI IDŐ (T=45 °C, óra,perc)	0,29	0,29	0,44	0,44	1,1	0,29	0,29	0,44	0,44	1,1	0,15	
SMART KIJELEZŐ	Igen					Nem					Nem	
ZOMÁNCOZÁS	Titán tartalmú					Titán tartalmú					Titán tartalmú	
ENERGIAELLÁTÁS	Egyfázisú					Egyfázisú					Egyfázisú	
FŰTŐELEM	Réz					Réz					-	
ANÓD	Magnézium					Magnézium					Magnézium	
KOMFORT MÓDOK	ECO EVO funkció Túlmelegedés, fagyás és legionella eleni védelem LCD kijelző					Modern megjelenés Erős borítás					Egészen A energia osztályig ökológikus poliuretán szigetelő	
HŐMÉRSÉKLET SZABÁLYOZÁS	Elektronikus					Mechanikus					Mechanikus	

AN LUX ECO



Az első kisméretű elektromos vízmelegítő, amely energiát takarít meg Önnek.

- / akár **15%-os energiamegtakarítás** az ECO EVO funkciónak köszönhetően
- / NTC vezérlés (elektronikus) a precíz hőmérséklet beállításához és szabályozáshoz
- / okos és intuitív LED kijelző
- / ABS biztonsági csomag
- / rézből készült fűtőelem
- / titánium tartalmú tartály bevonat, a hosszabb élettartam érdekében
- / cseppálló kialakítás
- / prémium külső



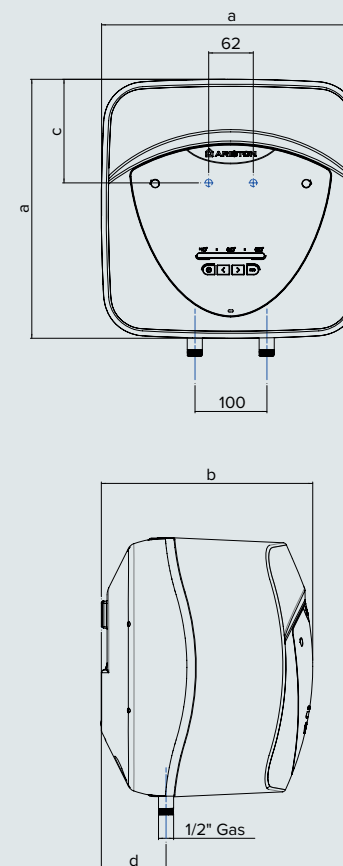
Design és maximális komfort



A vízmelegítő kategória győztese. A GfK Hungária 2000 fős közvélemény-kutatása alapján.



MŰSZAKI ADATOK		10/5 EU	10U/5 EU	15/5 EU	15U/5 EU	30/5 EU
		Tárolókapacitás	l	10	10	15
Elhelyezhetőség		Mosdó felett	Mosdó alatt	Mosdó felett	Mosdó alatt	Mosdó felett
Teljesítmény	kW	1,2	1,2	1,2	1,2	1,5
Feszültségfelvétel	V	220	220	220	220	220
Felfűtési idő (ΔT=45°C)	óra, perc	0,29	0,29	0,44	0,44	1,1
Hővesztesség 65°C-on	kWh/24ó	0,43	0,55	0,53	0,65	0,61
Max. működési nyomás	bar	8	8	8	8	8
Max. működési hőmérséklet	°C	80	80	80	80	80
Súly	kg	6,6	6,6	7,4	7,4	12,8
Védelmi osztály	IP	IPX4	IPX4	IPX4	IPX4	IPX4
MÉRETEK						
a	mm	360	360	360	360	447
b	mm	385	385	385	385	476
c	mm	144	144	144	144	165
d	mm	298	298	346	346	410
CIKKSZÁM						
		3100345	3100346	3100349	3100350	3100353
ErP ErP besorolás	ErP	A	A	A	A	A
	Csap kialakítás	ErP	XXS	XXS	XXS	S



AN RS



A vízmelegítő, amely az Ön igényeihez igazodik.

- / egyszerű hőmérséklet szabályozás, a készülék elején található gomb és a merített termosztátnak köszönhetően
- / korrózió elleni védelem, a rézből készült fűtőelemnek köszönhetően
- / cseppálló kialakítás
- / modern megjelenés



Mindennapos kényelem



AN LUX 6



Kompakt méretű vízmelegítő, nagy teljesítménnyel.

- / előlapi hőmérsékletszabályozás
- / egészen A energiaosztályig
- / ökológikus poliuretán szigetelés
- / magnézium anód – korrózióvédelem
- / titán tartalmú zománczott belső tartály
- / 3 év jótállás
- / modern esztétika
- / kompakt méretek



Kis méret, nagy teljesítmény



MŰSZAKI ADATOK

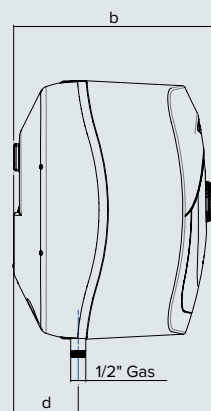
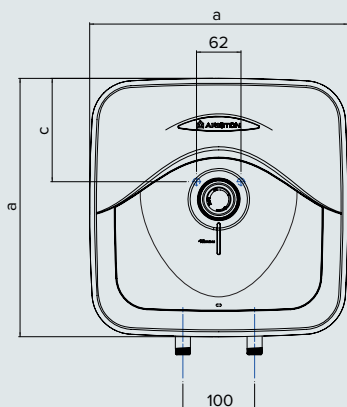
		10/3 EU	10U/3 EU	15/3 EU	15U/3 EU	30/3 EU
Tárolókapacitás	l	10	10	15	15	30
Elhelyezhetőség		Mosdó felett	Mosdó alatt	Mosdó felett	Mosdó alatt	Mosdó felett
Teljesítmény	kW	1,2	1,2	1,2	1,2	1,5
Feszültségfelvétel	V	220	220	220	220	220
Felfűtési idő (ΔT=45°C)	óra, perc	0,29	0,29	0,44	0,44	1,1
Hővesztesség 65°C-on	kWh/24ó	0,43	0,55	0,53	0,65	0,61
Max. működési nyomás	bar	8	8	8	8	8
Max. működési hőmérséklet	°C	80	80	80	80	80
Súly	kg	6,6	6,6	7,4	7,4	12,8
Védelmi osztály	IP	IPX1	IPX1	IPX1	IPX1	IPX1

MÉRETEK

		3100329	3100330	3100334	3100335	3100339
a	mm	360	360	360	360	447
b	mm	385	385	385	385	476
c	mm	144	144	144	144	165
d	mm	276	276	324	324	389

CIKKSZÁM

		3100329	3100330	3100334	3100335	3100339
ErP besorolás	ErP	A	B	A	B	C
Csap kialakítás	ErP	XXS	XXS	XXS	XXS	S

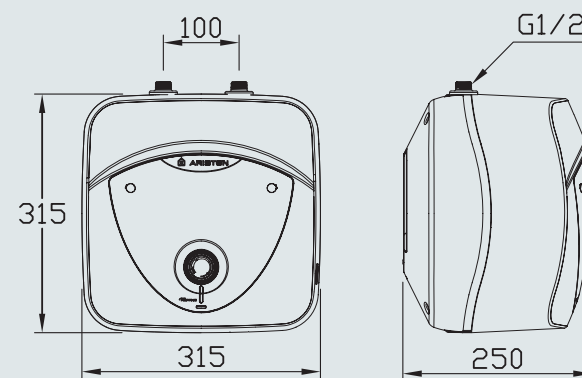
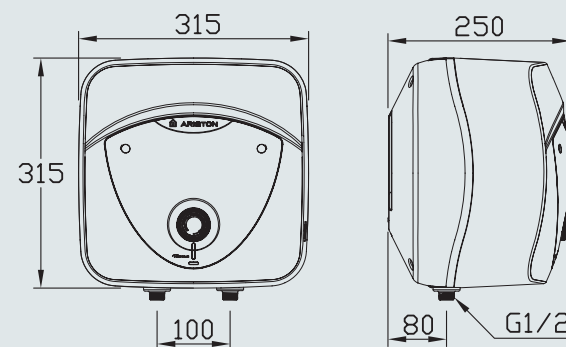


MŰSZAKI ADATOK

		6 OR	6 UR
Tárolókapacitás	l	6	6
Elhelyezhetőség		Mosdó felett	Mosdó alatt
Teljesítmény	kW	1,5	1,5
Feszültségfelvétel	V	220	220
Felfűtési idő (ΔT=45°C)	óra, perc	0:15	0:15
Hővesztesség 65°C-on	kWh/24ó	0,37	0,416
Max. működési nyomás	bar	6	6
Max. működési hőmérséklet	°C	75	75
Súly	kg	5,1	5,1
Védelmi osztály	IP	IPX4	IPX4

CIKKSZÁM

		3626236	3626237
ErP besorolás	ErP	A	B
Csap kialakítás	ErP	XXS	XXS



NAGY KAPACITÁSÚ VÍZMELEGÍTŐ

**MAXIMÁLIS HATÉKONYSÁG
ÉS BIZTONSÁG**

SZÉLES TERMÉK PALETTA

**NAGY MENNYISÉGŰ MELEG VÍZ
SZÜKSÉGLETEK ELLÁTÁSÁRA**



PRO ECO EVO

NAGY KAPACITÁSÚ ELEKTROMOS VÍZMELEGÍTŐ



PRO ECO EVO

120

ENERGIAOSZTÁLY	C
VÍZVÉTELI PROFIL NAGYSÁG	L
TELJESÍTMÉNY (kW)	1,8
ELHELYEZÉS	Fali álló
FELFŰTÉSI IDŐ (T=45 °C, óra,perc)	3:40'
SMART KIJELEZŐ	-
ZOMÁNCOZÁS	Titánium
ENERGIAELLÁTÁS	Egyfázisú
ANÓD	Magnézium
KOMFORT MÓDOK	Túlfűtés védelem Fagyvédelem ECO funkció Antilegionella funkció
HŐMÉRSÉKLET SZABÁLYOZÁS	Elektronikus

PRO ECO EVO



Falra szerelt elektromos tárolós vízmelegítő eco funkcióval

- / exkluzív design
- / nagy pontosságú ntc hőérzékelők
- / egyszerű és gyors reset
- / nagy magnéziumanód
- / nagy hatékonyságú vastag poliuretán szigetelés
- / 8 bar-os biztonsági nyomászelep
- / a legszigorúbb követelmények szerint tesztelt termék
- / titánium tartalmú tartály borítás 16 bar-on tesztelve
- / eco funkció
- / antilegionella funkció
- / pontos hibakijelzés
- / 3 év garancia

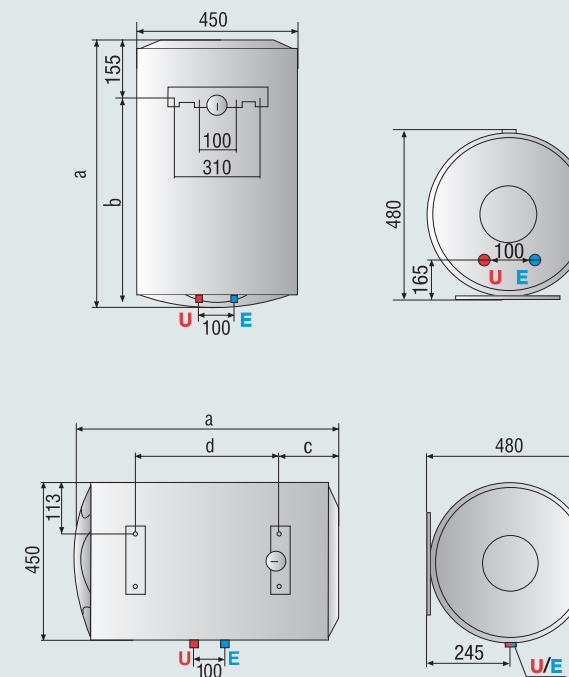


Powered by
CoreTECH
Az új elektronikus termosztát



Komfort és biztonság

MŰSZAKI ADATOK		PRO ECO EVO 120 V
Kapacitás	l	120
Elhelyezés		Vertikális
Méret:	V	Normál
Teljesítmény	kW	1,8
Feszültség	V	230
Felfűtési idő (ΔT = 45 °C)	h:min.	3:40'
Hőteljesítmény 65°C-on	kWh/24h	1,6
Max. nyomás	bar	8
Max. vízhőmérséklet	°C	80
Súly	kg	35,5
Elektromos védettség	IP	IPX3
MÉRETEK		
a	mm	970
b	mm	815
c	mm	-
d	mm	-
CIKKSZÁM		3700431
ErP ErP besorolás		C
Vízvételi profil nagyság		L



JELMAGYARÁZAT:

- E Hidegvíz bemenet G 1/2"
- U Melegvíz kivezetés G 1/2"



GÁZÜZEMŰ TÁROLÓS RENDSZERŰ VÍZMELEGÍTŐK



S/SGA X



SGA X



S/SGA BF X



SGA BF X

**ALACSONY NOX KIBOCSÁTÁS
ERP2 KOMPATIBILIS**

FALRA SZERELHETŐ ÉS ÁLLÓ KIVITEL

GÁZÜZEMŰ TÁROLÓS RENDSZERŰ VÍZMELEGÍTŐK



	S/SGA X			SGA X		
	80	100	120	120	160	200
ENERGIAOSZTÁLY	B			B		
VÍZVÉTELI PROFIL	M	M	L	L	XL	
ÉGÉSTÉR TÍPUSA	Nyílt			Nyílt		
ÁTFOLYÁS TÍPUSA	Természetes			Természetes		
NÉVLEGES HŐTELJESÍTMÉNY (kW)	5,0			9,5	9,5	9,5
FELFŰTÉSI IDŐ ΔT 45°C (min)	54	64	70	52	62	64
FOLYTONOSAN ELÉRHETŐ VÍZ 40 °C (l/óra)	105			217		
AZ ELSŐ ÓRÁBAN ELÉRHETŐ VÍZ 40°C (l)	230	272	297	409	475	539
MÉRETEK (Ma x Sz x Mé) (mm)	895x495x520	1045x495x520	1160x495x520	1200x495x520	1450x495x520	1700x495x520
SÚLY (kg)	30	34	49	49	54	62
TARTÁLYRA VONATKOZÓ GARANCIAVÁLLALÁS (év)	2			2		
CIKKSZÁM	3211025	3211002	3211027	3211031	3211032	3211033

	S/SGA BF X		SGA BF X
	80*	100*	120*
ENERGIAOSZTÁLY	B		B
VÍZVÉTELI PROFIL	M		L
ÉGÉSTÉR TÍPUSA	Zárt		Zárt
ÁTFOLYÁS TÍPUSA	Kiegyenlített		Kiegyenlített
NÉVLEGES HŐTELJESÍTMÉNY (kW)	4		5,5
FELFŰTÉSI IDŐ ΔT 45°C (min)	50		48
FOLYTONOSAN ELÉRHETŐ VÍZ 40 °C (l/óra)	95		110
AZ ELSŐ ÓRÁBAN ELÉRHETŐ VÍZ 40°C (l)	90	110	180
MÉRETEK (Ma x Sz x Mé) (mm)	1015x495x520	1195x495x520	1250x495x520
SÚLY (kg)	33	52	51
TARTÁLYRA VONATKOZÓ GARANCIAVÁLLALÁS (év)	2		2
CIKKSZÁM	3211029	3211030	3211034

A fentiek előzetes műszaki adatok és méretek; a végleges értékek a használati útmutatóban olvashatók.

S/SGA X



/ A 2018. 09. 26-i ErP-nek megfelelő, alacsony NOx

/ Elektromos bekötés nélkül működtethető
/ Piezoelektromos gyújtórendszer

/ Zománczott bojler
/ Magnézium anód

/ Metángázra előkészítve, átalakítható LPG-re (fűvókakészlet-tartozékkal)
/ Minimális víznyomással is üzemel
/ Hármass biztonsági megoldással ellátott gázszelep

ENERGETIKAI OSZTÁLY



SGA X



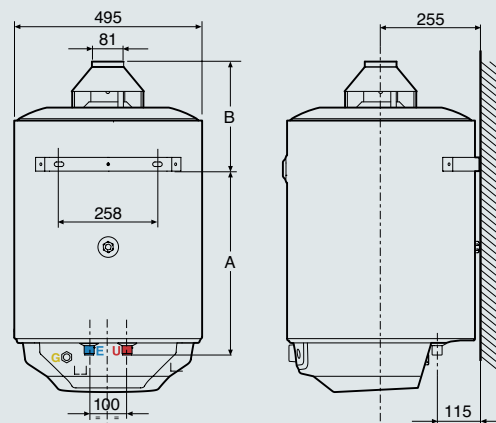
/ A 2018. 09. 26-i ErP-nek megfelelő, alacsony NOx

/ Elektromos bekötés nélkül működtethető
/ Piezoelektromos gyújtórendszer

/ Zománczott bojler
/ Magnézium anód

/ Metángázra előkészítve, átalakítható LPG-re (fűvókakészlet-tartozékkal)
/ Minimális víznyomással is üzemel
/ Hármass biztonsági megoldással ellátott gázszelep

ENERGETIKAI OSZTÁLY



MŰSZAKI ADATOK		80	100	120
Névleges kapacitás	l	75	100	115
Hőteljesítmény	kW	5	5	5
Hasznos teljesítmény	kW	4,3	4,3	4,3
Felfűtési idő (ΔT = 45 °C)	min.	54	64	70
Folytonosan elérhető víz 40 °C-on	l/óra	105	105	79
Az első órában elérhető víz 40 °C-on	l	230	272	297
Metánfogyasztás, G20	m³/h	0,53	0,53	0,53
Folyékony gázfogyasztás (bután), G30	kg/h	0,39	0,39	0,39
Folyékony gázfogyasztás (propán), G31	kg/h	0,39	0,39	0,39
Névleges nyomás	bar	8	8	8

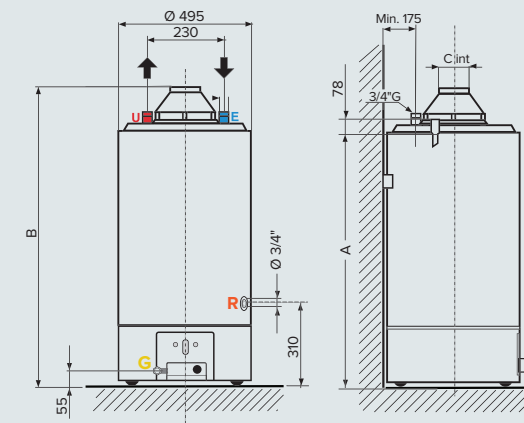
HELYIGÉNY MÉRETEI		80	100	120
A	mm	490	635	635
B	mm	305	315	315

Fogyasztás standard körülmények között: 15 °C, 1013 mbar

S/SGA X	80	100	120
Energiaosztály	B	B	B
Vízvételi profil	M	M	M
CIKKSZÁM	3211025	3211002	3211027

JELMAGYARÁZAT
E Hidegvíz-bemenet G 3/4"
U Hidegvíz-kimenet G 3/4"
G Gázbemenet G 1/2"

MEGJEGYZÉS: A jelen katalógusban feltüntetett kapacitásérték a termék kategóriára vonatkozik. A termék tényleges kapacitását a vonatkozó műszaki dokumentáció tartalmazza.

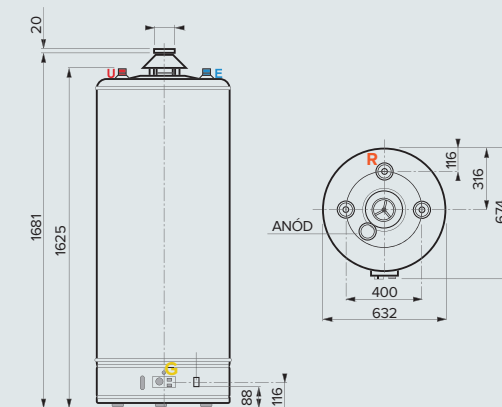


MŰSZAKI ADATOK		120	160	200
Névleges kapacitás	l	115	155	193
Hőteljesítmény	kW	9,5	9,5	9,5
Hasznos teljesítmény	kW	8,5	8,5	8,5
Felfűtési idő (ΔT = 45 °C)	min.	52	62	64
Folytonosan elérhető víz 40 °C-on	l/óra	217	217	217
Az első órában elérhető víz 40 °C-on	l	409	475	539
Metánfogyasztás, G20	m³/h	1,00	1,00	1,00
Folyékony gázfogyasztás (bután), G30	kg/h	0,75	0,75	0,75
Folyékony gázfogyasztás (propán), G31	kg/h	0,74	0,74	0,74
Névleges nyomás	bar	8	8	8
Névleges súly	kg	49	54	62

HELYIGÉNY MÉRETEI		120	160	200
A	mm	1040	1290	1540
B	mm	1200	1450	1700
C	mm	81	81	100

Fogyasztás standard körülmények között: 15 °C, 1013 mbar

SGA X	120	160	200
Energiaosztály	B	B	B
Vízvételi profil	L	L	XL
CIKKSZÁM	3211031	3211032	3211033



JELMAGYARÁZAT
E Hidegvíz-bemenet G 3/4"
U Hidegvíz-kimenet G 3/4"
G Gázbemenet G 1/2"
R Keringtetés/űrtetés Ø 3/4" G

MEGJEGYZÉS: A jelen katalógusban feltüntetett kapacitásérték a termék kategóriára vonatkozik. A termék tényleges kapacitását a vonatkozó műszaki dokumentáció tartalmazza.

S/SGA BF X



/ A 2018. 09. 26-i ErP-nek megfelelő, alacsony NOx

/ Elektromos bekötés nélkül működtethető
/ Piezoelektromos gyújtórendszer

/ Zománcozott bojler
/ Magnézium anód

/ Metángázra előkészítve, átalakítható LPG-re (fűvókakészlet-tartozékkal)
/ Koaxiális füstgázkémény, külső átm.: 100 mm, max. hossz: 900 mm
/ Minimális víznyomással is üzemel
/ Hármass biztonsági megoldással ellátott gázszelep

ENERGETIKAI OSZTÁLY



SGA BF X



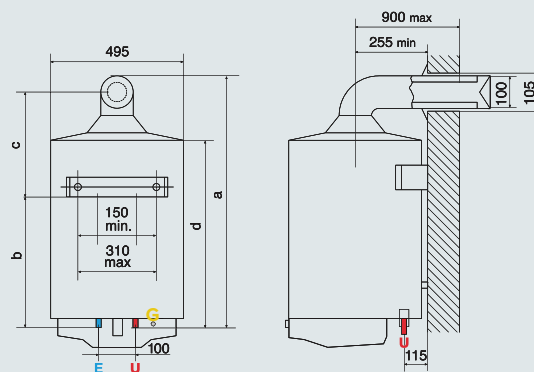
/ A 2018. 09. 26-i ErP-nek megfelelő, alacsony NOx

/ Elektromos bekötés nélkül működtethető
/ Piezoelektromos gyújtórendszer

/ Zománcozott bojler
/ Magnézium anód

/ Metángázra előkészítve, átalakítható LPG-re (fűvókakészlet-tartozékkal)
/ Koaxiális füstgázkémény, külső átm.: 100 mm, max. hossz: 900 mm
/ Minimális víznyomással is üzemel
/ Hármass biztonsági megoldással ellátott gázszelep

ENERGETIKAI OSZTÁLY



MŰSZAKI ADATOK		80°	100°
Névleges kapacitás	l	75	100
Hőteljesítmény	kW	4	4
Hasznos teljesítmény	kW	3,68	3,68
Felfűtési idő (ΔT = 45 °C)	min.	50	50
Folytonosan elérhető víz 40 °C-on	l/óra	95	95
Az első órában elérhető víz 40 °C-on	l	90	110
Metánfogyasztás, G20	m³/h	0,53	0,53
Folyékony gázfogyasztás (bután), G30	kg/h	0,39	0,39
Folyékony gázfogyasztás (propán), G31	kg/h	0,39	0,39
Névleges nyomás	bar	8	8
Névleges súly	kg	33	52

HELYIGÉNY MÉRETEI

a	mm	945	1125
b	mm	495	640
c	mm	345	395
d	mm	702	847

Fogyasztás standard körülmények között: 15 °C, 1013 mbar

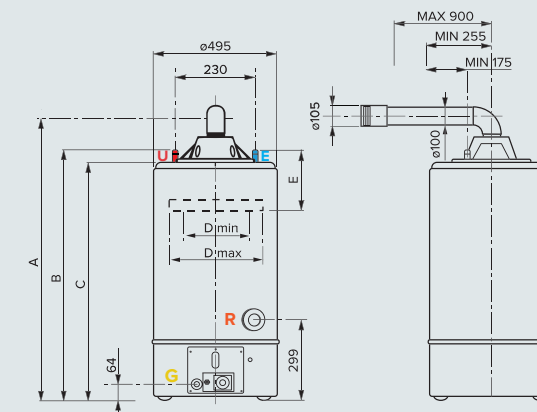
FÜSTGÁZKÉMÉNY TÍPUSAI	MAXIMÁLIS CSÓHOSSZ		
C11 (Ø 60/100)	1 m		
C51 (Ø 60/100)	5 m szivóág	2 m függőleges üritő	1 m vízszintes üritő

S/SGA BF X	80°	100°
Energiaosztály	B	B
Víztételi profil	M	M
CIKKSZÁM	3211029	3211030

JELMAGYARÁZAT

- E** Hidegvíz-bemenet G 3/4"
U Hidegvíz-kimenet G 3/4"
G Gázbemenet G 1/2"

MEGJEGYZÉS: A jelen katalógusban feltüntetett kapacitásérték a termék kategóriára vonatkozik. A termék tényleges kapacitását a vonatkozó műszaki dokumentáció tartalmazza.



MŰSZAKI ADATOK		120°
Névleges kapacitás	l	115
Hőteljesítmény	kW	5,5
Hasznos teljesítmény	kW	5,12
Felfűtési idő (ΔT = 45 °C)	min.	48
Folytonosan elérhető víz 40 °C-on	l/óra	110
Az első órában elérhető víz 40 °C-on	l	180
Metánfogyasztás, G20	m³/h	0,53
Folyékony gázfogyasztás (bután), G30	kg/h	0,39
Folyékony gázfogyasztás (propán), G31	kg/h	0,39
Névleges nyomás	bar	8
Névleges súly	kg	51

HELYIGÉNY MÉRETEI

A	mm	1250
B	mm	1100
C	mm	1070
D min - max	mm	150 - 310
E	mm	259

Fogyasztás standard körülmények között: 15 °C, 1013 mbar

FÜSTGÁZKÉMÉNY TÍPUSAI	MAXIMÁLIS CSÓHOSSZ		
C11 (Ø 60/100)	1 m		
C51 (Ø 60/100)	5 m szivóág	2 m függőleges üritő	1 m vízszintes üritő

SGA BF X	120°
Energiaosztály	B
Víztételi profil	L
CIKKSZÁM	3211034

JELMAGYARÁZAT

- E** Hidegvíz-bemenet G 3/4"
U Hidegvíz-kimenet G 3/4"
G Gázbemenet G 1/2"
R Keringtetés/ürítés Ø 3/4" G

MEGJEGYZÉS: A jelen katalógusban feltüntetett kapacitásérték a termék kategóriára vonatkozik. A termék tényleges kapacitását a vonatkozó műszaki dokumentáció tartalmazza.

Gázüzemű tárolós vízmelegítők

GÁZÜZEMŰ TÁROLÓS VÍZMELEGÍTŐK BIZTONSÁGI TARTOZÉKAI	Cikkszám
Hidraulikai biztonsági csoport 1/2"	877084
Hidraulikai biztonsági csoport 3/4"	877085
Hidraulikai biztonsági csoport 1"	885516
Szifon 1"	877086



IKONOK JELENTÉSE



WIFI
Smart kapcsolat - Ariston Net Applikáció



ENERGIA HATÉKONY
Az energia és megújuló erőforrások tökéletesebb kihasználása



WATER PLUS
A beáramló hideg vizet a tartály alján tartja, hogy ne azonnal keveredjen a tárolt forró vízzel



NAGY HATÉKONYSÁGÚ SZIGETELÉS
Környezetbarát, Cyclopentane szigetelő anyag



ZUHANY KÉSZ
Megmutatja, amikor elég melegvíz áll rendelkezésre egy zuhanyhoz



INCOLOY ZOMÁNC
Ellenáll a korróziónak és csökkenti a vízkő képződést



ECO EVO FUNKCIÓ
Automatikus programozás a felhasználási szokások leghatékonyabb kiszolgálására



ECO DISPLAY
LED kijelző, smart szabályzás



ABS BIZTONSÁGI RENDSZER
Az ABS biztonsági csomag egy olyan rendszercsoport, amely maximalizálja a felhasználó és a termék biztonságát. A biztonsági csomag alkalmazása biztonságossá teszi a vízmelegítő használatát és csökkenti a meghibásodás lehetőségét.



DIGITÁLIS KIJELZŐ
Könnyű kezelhetőség



AKTÍV ELEKTROMOS BIZTONSÁGI RENDSZER
A termosztát meghibásodása esetén a vízmelegítő leáll, ezáltal elkerülhető a 100 °C-ra történő túlmelegítés



LED KIJELZŐ
Egyszerű és intuitív funkciók



KÜLSŐ HŐMÉRSÉKLET SZABÁLYZÁS
Könnyű hőmérséklet állítás



OLASZ DESIGN



TITAN SHIELD
anti korróziós technológia, mely megakadályozza a korrózió képződését a tartály belső felületén



KÖNNYŰ KARBANTARTÁS
Hozzáférés előlről az alkatrészekhez



MULTI POZÍCIÓ
vízszintesen és függőlegesen is felszerelhető

ÉRTÉKESÍTÉS UTÁNI SZOLGÁLTATÁS



ELSŐ OSZTÁLYÚ SZOLGÁLTATÁS

Az Ariston SZOLGÁLTATÓI modellt úgy alakítottuk ki, hogy minden ügyfelünket hatékonyan és szakszerűen kiszolgálhassuk.



EREDETI ARISTON ALKATRÉSZEK

Az eredeti ARISTON pótalkatrészeket úgy fejlesztettük ki, s úgy teszteltük, hogy fenntartsuk az Ariston termékektől megszokott kiváló minőséget és megbízhatóságot.

Kizárólag eredeti alkatrészek használatával tarthatja fenn a rendszer legjobb, szabványos konfigurációját, megfelelően a jogi és garanciális követelményeknek is.



ÉRTÉKALAPÚ SZOLGÁLTATÁSSAL BIZTOSÍTJUK ÜGYFELEINK NYUGALMÁT

Nyugodtan hátradőlhet: szolgáltatásunkkal kiterjeszti a termék életélettartamát és megnöveli biztonságát: szükség esetén gyors és professzionális megoldást biztosítunk Önnek.



TOVÁBBI INFORMÁCIÓKÉRT KERESSE FEL HONLAPUNKAT
ariston.com



DESIGN ITALIANO

FŰTÉS | MELEGVÍZ | MEGÚJULÓ ENERGIA

