

 **ARISTON**
The home of sustainable comfort



**A megfelelő választás
a fenntartható
kényelemhez**

Nimbus NET R32
Levegő-víz
hőszivattyúk

Ariston legfejlettebb hőszivattyúi, a legmagasabb teljesítmény és a maximális rugalmasság találkozásából

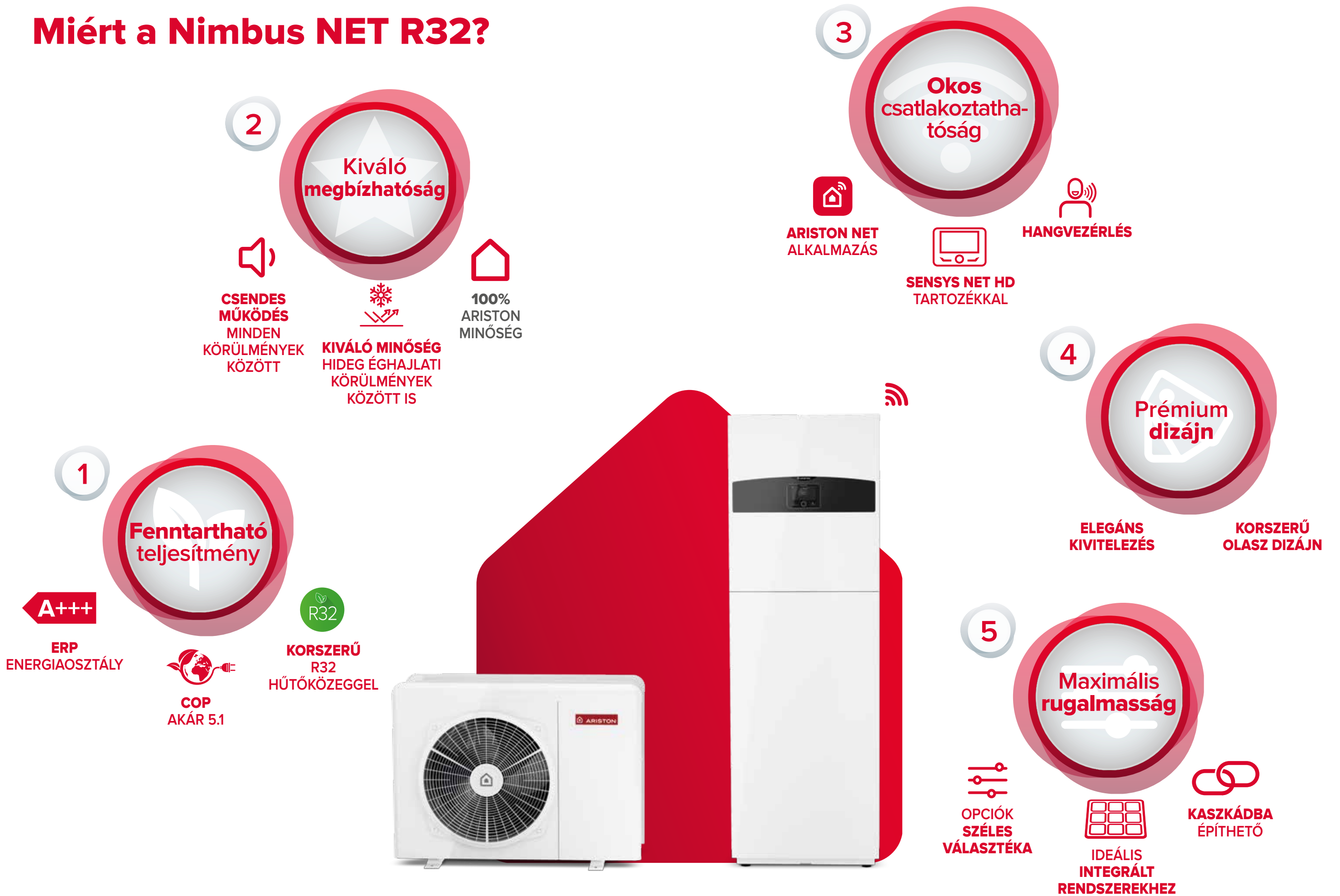
Az elkövetkező néhány év kulcsfontosságú lesz a világ által a globális klímaváltozásra adott válasz szempontjából. Az Ariston folyamatosan igyekszik bővíteni és fejleszteni kínálatát, ezzel maradva folyamatosan az innováció élvonalában és nyújtva hatékony megoldásokat egy fenntarthatóbb élethez -mindezek eredménye az új hőszivattyú termékcsaládunk is.

Az új Nimbus NET 32 egy letisztult külsejű, magas hatékonyságú megoldást kínál a fenntartható otthoni fűtés, hűtés és melegvíz-előállítás terén. Az új Energy Manager 2.0-val ellátott, kiemelkedő, A+++ energiaosztályú, R32-kompatibilis hőszivattyúk olyan fejlett funkciókkal és alkatrészekkel rendelkeznek, melyek garantálják a csendes és stabil működést, illetve a maximális megbízhatóságot minimális fogyasztás és alacsonyabb környezeti terhelés mellett - akár kedvezőtlen időjárási körülmények között is.

Ez azt is jelenti, hogy nem csupán nagyfokú komfortérzetet biztosíthat otthonában a lehető legkényelmesebb módon, de egyúttal költségeit és környezeti lábnyomát is csökkentheti. A készülék mellé járó Sensys NET HD segítségével pedig ennek a komfortnak a menedzselése most könnyebb és intuitívabb, mint valaha.

Az Ariston NET alkalmazáson keresztüli rendszervezélés nem csupán a tökéletes irányítást és az energiamegtakarítást szolgálja, de folyamatos műszaki segítségnyújtást is kaphat, egyenesen okostelefonjára.

Miért a Nimbus NET R32?



1 Fenntartható teljesítmény

Egy energiatudatosabb otthon

Teljes körű megoldás az otthoni fűtés, hűtés és melegvíz-előállítás terén, kategóriája legjobb energiateljesítményével és csökkentett környezeti terheléssel.

Kiemelkedő hatékonyság

A+++

ERP ENERGIAOSZTÁLY

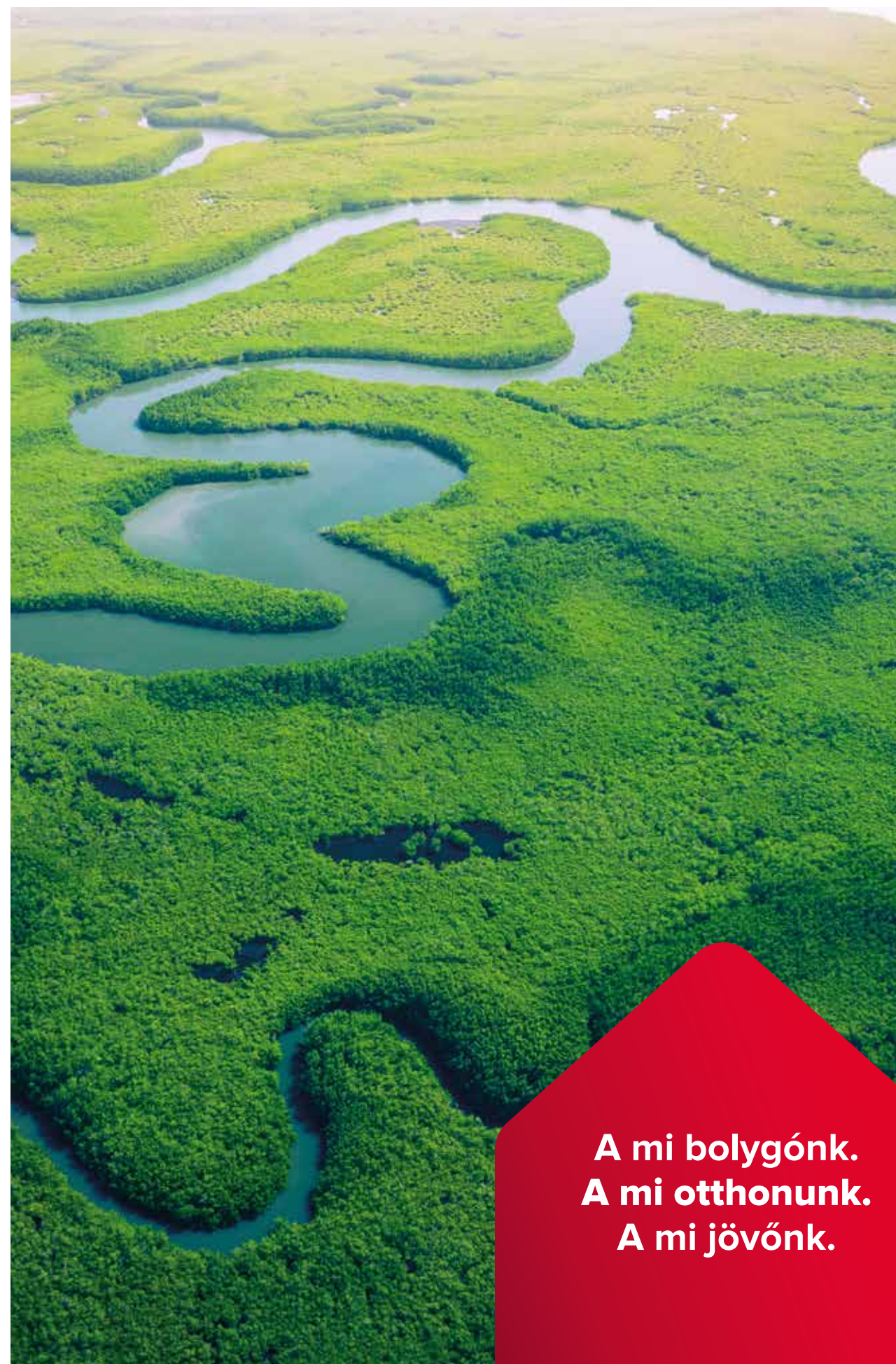


AKÁR
5.1 COP

Korszerű R32 hűtőközeggel



A Nimbus NET 32 hőszivattyúk R32 hűtőközeggel üzemelnek. Ez nem csupán kiemelkedő energiahatékonyságot eredményez, de lehetővé teszi a maximális komfortérzetet kisebb környezeti terhelés mellett.



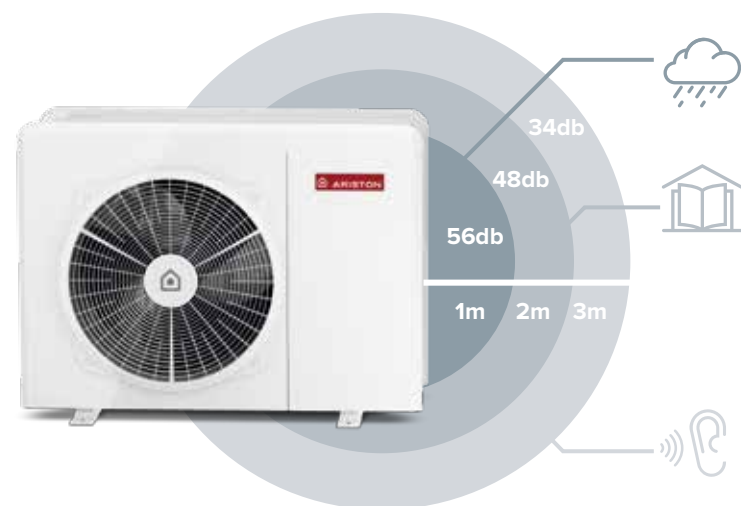
**A mi bolygónk.
A mi otthonunk.
A mi jövőnk.**

2 Kiváló megbízhatóság

Időtálló minőség

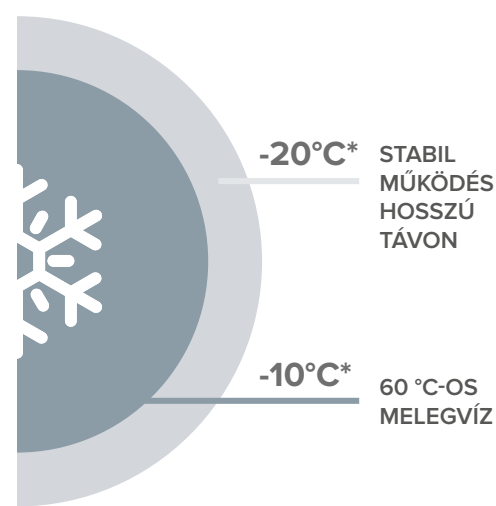
Az új Nimbus NET R32 a legkorszerűbb technológiával készült és a legmodernebb funkciókkal lett ellátva, ezzel biztosítva a folyamatos top teljesítményt, a megbízhatóságot, és az Ön nyugalmát, akár extrém időjárási körülmények között is.

CSENDES MŰKÖDÉS MINDEN KÖRÜLMÉNYEK KÖZÖTT



1m-en belül = 56 db – az esőéhez hasonló zajszint
2m-en belül = 48 db – egy könyvtárhoz hasonló zajszint
3m-en belül = 34 db – a szusszinthez hasonló zajszint

MAGAS SZINTŰ TELJESÍTMÉNY HIDEG IDŐBEN IS



* Külső hőmérséklet.



A megbízhatóság a gyárainkban kezdődik

Ariston minőség kívül és belül egyaránt

Az Ariston, egyedülálló szakértelmével és a legkorszerűbb innovációk által fejlesztett fűtési és melegvíz-előállítási termékeivel, világszinten is specialistának számít a hőkomfort területén.

Folyamatosan innovatív módszereket keresve annak érdekében, hogy még jobb megoldásokat nyújthassunk ügyfeleink számára, illetve javítsuk a rendszer-és terméktervezés folyamatát is, az Aristonnál a legmagasabb minőségi követelményeknek igyekszünk megfelelni és ezzel biztosítani a maximális kényelmet minél többek számára - legyen szó akár szakemberekről, akár termékeink végfelhasználóiról.



Világszínvonalú gyártási folyamat

Az Ariston világszínvonalú üzemében a végeredmény kiválóságát a gyártási folyamatok állandó frissítése és fejlesztése garantálja, melyek során mindig kiemelt figyelmet kap a termék minősége, a környezettudatosság és a biztonság.



100%-ban Ariston termék

Minden alkatrész, illetve szoftver az Ariston saját szakembereinek fejlesztése, melyek biztosítják a hosszantartó teljesítményt, a magas hatékonyságot és termékeink hosszú élettartamát.



100%-ban ellenőrzött és tesztelt

A gyárból való kikerülést megelőzően a Nimbus NET R32 termékek egy teljesen automatizált minőségi, biztonsági és hatékonysági tesztelésen esnek át, mely során azonnali és korlátlan hibaaazonosításra van lehetőség.



3 Okos vezérlés

Kényelem karnyújtásnyira



Sensys NET HD tartozékkal

/ Opcionálisan beépíthető a beltéri egység előlapjába, vagy falra szerelhető.

A Nimbus NET R32 készülékek mellé Sensys NET HD termosztát jár. Ez a BUS BridgeNet® kommunikációs protokollal ellátott, innovatív rendszer interfész lesz otthona komfortjának vezérlőközpontja, lehetővé téve a hőmérséklet-szabályozás napi és heti szintű, egyszerű megtervezését, akár hat különböző zóna külön vezérlését otthonán belül, illetve, hogy igényei és preferenciái szerint válogasson a különböző üzemmódok és speciális funkciók közül. További könnyítés, hogy a termosztát a beltéri egység előlapjába beépítve, illetve falra szerelve egyaránt beüzemelhető.



Modern dizájn,
fejlett funkciók



A legkényelmesebb hőmérséklet, ott és ahol szüksége van rá

7:00

A lakótér reggelre felfűtésre kerül 21°C-ra, hogy kellemes melegben ébredhessen.

9:00

Miután Ön elmegy otthonról, a Sensys HD napközben 16°C-ra csökkenti a hőmérsékletet minden helyiségben, ezzel pénzt takarítva meg.

17:00

A fűtési rendszer 21°C-ra fűti fel a lakóteret, így biztosítva kellemes meleget, mire Ön hazaér.

22:00

A hálószobák hőmérséklete 18°C-ra csökken, amely ideális ahhoz, hogy Önnek és családjának minőségi alvással töltött éjszakája lehessen

Ariston NET-tel kompatibilis



ARISTON NET

A Nimbus NET R32 okos csatlakoztatósággal van felszerelve. A kívánt hőmérséklet beállítása, a fogyasztás optimalizálása és az azonnali asszisztencia igénybevétele soha nem volt még ennyire könnyű és kényelmes. Az Ariston NET applikációval bárholnan kezelheti rendszere beállításait okostelefonja vagy tabletje segítségével.

Ez még nem minden: az Okos Tervezéssel - az Ariston NET új, mesterséges intelligenciát használó funkciója - az okos komfort előnyei még tovább bővíthetők. Ha azt szeretné, a rendszer megjegyzi használati szokásait és személyre szabott, heti szintű tervet készít Önnek, amely később folyamatosan frissül és igazodik változó igényeihez.



Okosabb otthon,
egyszerűbb élet

Az Ariston NET összes előnye



Az Ariston NET minden előnyével



Hangvezérlés*



Könnyű vezérlés



Valós idejű értesítések és távasszisztencia**

Ingyenes letöltés

Töltse le az Ariston NET applikációt ingyenesen:



* Kompatibilis az alábbiakkal:



** A távasszisztencia egy Ariston NET after-sales szerviznél való feliratkozás után vehető igénybe. Ennek elérhetősége országonként változó.

4 Prémium dizájn

Bárho! jól mutat

A Nimbus NET R32 kiemelkedően elegáns kialakítása az olasz dizájner, Umberto Palermo munkáját dicséri. Modern, letisztult és attraktív kinézetüknek köszönhetően a beltéri- és kültéri egység is jól illeszkedik otthonába, és jól mutatnak kívül és belül egyaránt.



**Tökéletes
kiegészítő
minden otthon
és berendezés
mellé.**

5 Maximális rugalmasság

Lehetőségek végtelen sora

Az új hőszivattyú termékcsalád számtalan megoldást kínál és készen áll a legösszetettebb igények kielégítésére is, legyenek használva akár különállóan, akár egy integrált rendszer részeként.



Nimbus Compact NET R32
Split és Monoblokk



Nimbus Flex NET R32
Split és Monoblokk



Nimbus Plus NET R32
Split és Monoblokk



Nimbus Pocket M NET R32
Monoblokk



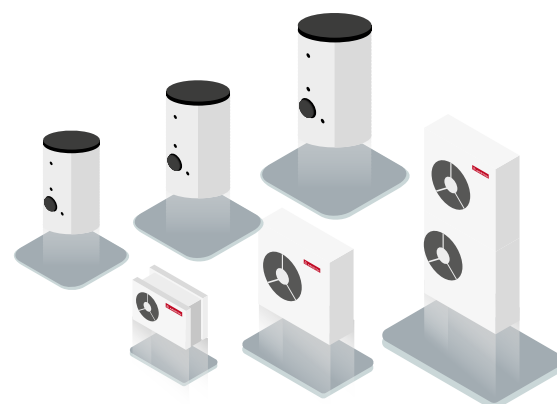
HMV TARTÁLY

3 féle kapacitással érhető el:
200 L, 300 L és 450 L



KÜLTÉRI EGYSÉG

Különböző méretekben érhető el:
35, 50, 80, 120 és 150



Készen áll minden telepítési körülményre és nagy fűtési igények kielégítésére is

Teljesítményüket tekintve az egyedülálló kültéri egységek 3,5 kW és 15 kW között vannak, míg a kaszkád rendszerek esetén ez akár 75 kW is lehet, így a Nimbus NET R32 kiváló választás lehet családi házak és társasházak számára, illetve kisebb mértékű ipari felhasználásra. Az új Energy Manager 2.0 akár 5 kültéri egység kaszkád rendszerként való összekapcsolását is lehetővé teszi.



Családi házak
vagy sorházak



Társasházak
központi fűtési rendszerrel



Kisebb mértékű ipari felhasználás
irodák, edzőtermek és áruházak

Egyedülálló kültéri egység
3.5 - 15 kW*

Kaszkád rendszer
akár 75 kW*



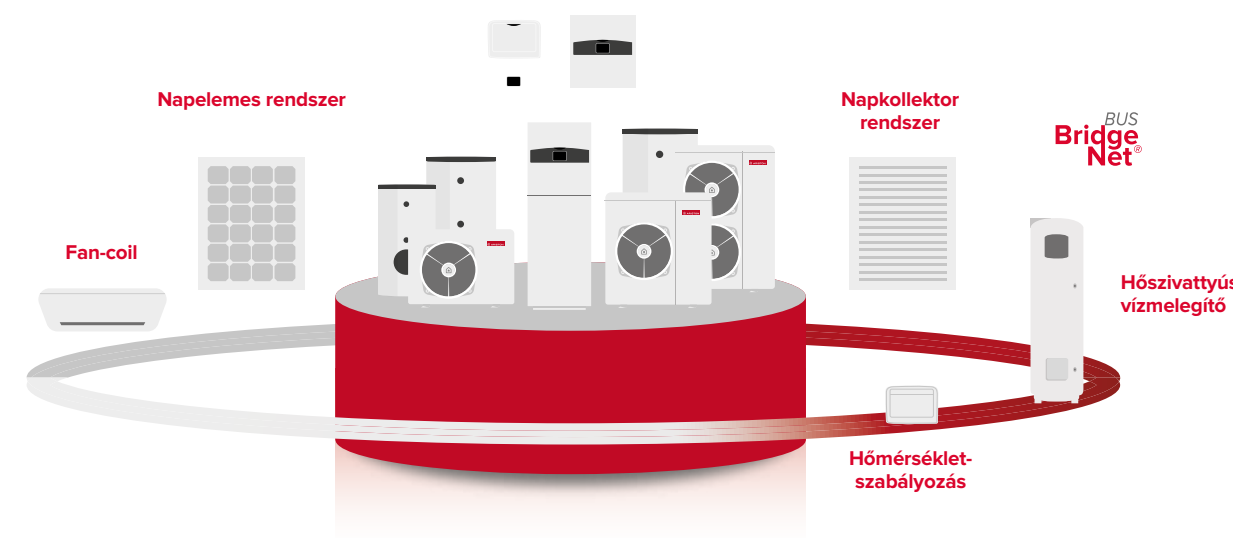
Kaszkádba kötési opciók
2 - 5 kültéri egység



*Névleges teljesítmény.

Integrált rendszerekbe való beépítésre kész

A Nimbus NET R32 számos külső termikus rendszerrel társítható okosan. A rendszer elemei közötti intelligens kommunikációról a megújult elektronikus vezérléssel és fejlett funkciókkal rendelkező Energy Manager 2.0, illetve az Ariston szabadalmaztatott kommunikációs protokollja, a BUS BridgeNet® gondoskodik.



Nimbus NET R32 termékcsalád: technológiák összehasonlítása

Nimbus S NET R32

A SPLIT hőszivattyúk (Nimbus S NET R32) esetében a hűtőkör a kültéri- és beltéri egység között van elosztva. A hűtőgáz a kültéri egységben teljesíti a termodinamikai ciklust, míg a rendszerben lévő vízzel történő hőcserélő folyamat a beltéri egységben zajlik.

- / Nem áll fenn a veszélye annak, hogy a víz megfagy a kültéri egységben
- / Kevésbé jelentős nyomáscsökkenés
- / Csökkentett külső hőveszteség



- 1 / Gáz/levegő hőcserélő (egyenes lamellás párologtató Blue Fin technológiával)
- 2 / Inverter szabályozó
- 3 / Ventilátor
- 4 / Iker forgódugattyús DC inverteres kompresszor
- 5 / Beépített 12 literes tágulási tartály
- 6 / Kiegészítő elektromos fűtőelemek gyárilag előre telepítve

- 7 / Gáz/víz lemezes hőcserélő
- 8 / Hermetikus hőszigetelő burkolat
- 9 / Beépített multifunkciós szűrő manométerrel
- 10 / Háromjártatú szelep
- 11 / „A” hatékonysági osztályú modulációs rendszer keringető szivattyúja
- 12 / Aktív anód
- 13 / Passzív anód

- 14 / Beépített 180 literes tároló
- 15 / Kiegészítő fűtőelem beépítési lehetőség HMV-hez
- 16 / Gázos csatlakozások
- 17 / Vezetékes kültéri érzékelő
- 18 / Sensys NET HD termosztát
- 19 / Light gateway

Nimbus M NET R32

A MONOBLOKK hőszivattyúk (Nimbus M NET R32) esetében a hűtőkör a kültéri egységben található, hermetikusan elzárva. A hűtőgáz a kültéri egységben teljesíti a termodinamikai ciklust, és itt zajlik a hőcserélő folyamat a rendszerben lévő vízzel. A monoblokkos megoldás fő előnyei:

- / Egyszerű telepítés
- / Rugalmas telepítés (beépített kivitelben és beltéri egység nélkül is elérhető)
- / Kétzónás, álló kivitel az alapsomagban



- 1 / Gáz/levegő hőcserélő (egyenes lamellás párologtató Blue Fin technológiával)
- 2 / Inverter szabályozó
- 3 / Ventilátor
- 4 / Iker forgódugattyús DC inverteres kompresszor
- 5 / „A” hatékonysági osztályú modulációs rendszer keringető szivattyúja

- 6 / Gáz/víz lemezes hőcserélő
- 7 / Beépített 12 literes tágulási tartály
- 8 / Thermic hermetic shell
- 9 / Kiegészítő elektromos fűtőelemek gyárilag előre telepítve
- 10 / Beépített multifunkciós szűrő manométerrel
- 11 / Háromjártatú szelep
- 12 / Aktív anód
- 13 / Passzív anód

- 14 / Beépített 180 literes tároló
- 15 / Kiegészítő fűtőelem beépítési lehetőség HMV-hez
- 16 / Vizes csatlakozások
- 17 / Vezetékes kültéri érzékelő
- 18 / Sensys NET HD termosztát
- 19 / Light gateway

Nimbus Compact M NET R32



SENSYS HD
ALAPFELSZERELTSÉG RÉSZE



- / Monoblokk inverteres hőszivattyú beépített 180 literes tárolótartállyal
- / R32 környezetbarát hűtőközeg
- / Akár 5.1-es COP
- / Csendes, akár 52 dB(A)
- / 1,7 és 17,7 kW közötti teljesítménytartomány

ENERGIAOSZTÁLY



- / Modern és funkcionális kialakítás
- / Beépített Sensys HD az alapfelszereltség része
- / Könnyű hozzáférés az előlapról
- / Egyszerű telepítés a csatlakozó kiegészítőkkel

- / Alapfelszereltség részeként beépített mágneses szűrő
- / Alapfelszereltség részeként beépített 12 literes tágulási tartály
- / Beépíthető 15 literes puffer és HMV tágulási tartály (opcionális)
- / 2 integrált zónával rendelkező változatban kapható



- / Wi-Fi kapcsolat az alapfelszereltség része
- / Távvezérlés az Ariston NET alkalmazással
- / Telefonos segítségnyújtás 24/7-ben (opcionális)
- / Fotovoltaikus funkció

NIMBUS M ÁLLÓ R32 beltéri egység



Csatlakozás az
Ariston NET
APP-on keresztül

MŰSZAKI ADATOK

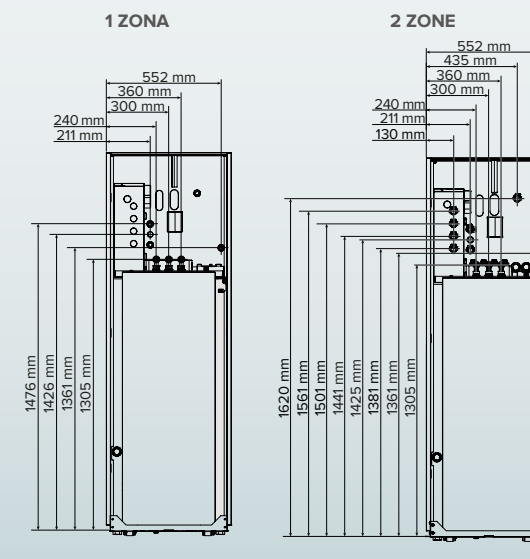
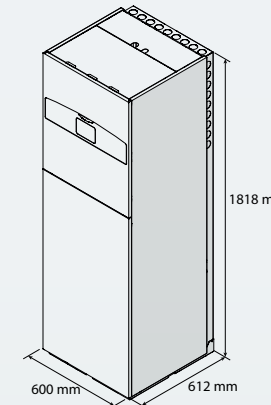
		35 M	50 M	80 M	120 M	150 M
HŐSZIVATTYÚ TELJESÍTMÉNY - FÜTÉS *						
Névleges hőteljesítmény (Levegő 7°C, Víz 35°C)	kW	3,5	5	8	12	15
Névleges COP (Levegő 7°C, Víz 35°C)	-	5,1	5	4,8	4,9	4,7
Teljesítmény maximális fordulatszámon ** (Levegő 7°C, Víz 35°C)	kW	5,9	6,7	8,7	12	15
COP maximális fordulatszámon	-	4,6	4,5	4,6	4,9	4,7
Névleges hőteljesítmény (Levegő -7°C, Víz 35°C)	kW	3,5	5	7,4	9,5	11
Névleges COP (Levegő -7°C, Víz 35°C)	-	3,1	2,9	3	3,2	3,1
HŐSZIVATTYÚ TELJESÍTMÉNY - HÜTÉS *						
Névleges hőteljesítmény min/névleges/max (Levegő 35°C, Víz 18°C)	kW	4,1	4,6	7	10,7	12,5
Névleges EER (Levegő 35°C, Víz 18°C)	-	5,3	4,6	4,7	5,1	4,7
Névleges hőteljesítmény (Levegő 35°C, Víz 7°C)	kW	3,5	5	7	9,1	11
Névleges EER (Levegő 35°C, Víz 7°C)	-	3,4	2,9	3,1	3,2	2,9
HŐSZIVATTYÚ TELJESÍTMÉNY - HMV ***						
Terhelési profil		L	L	L	L	L
Beépített melegvízes tároló kapacitása	l	180	180	180	180	180
Beállítási hőmérséklet	°C	53	53	52	51	51
Felfűtési idő	óra:perc	01:55	01:31	01:03	00:55	00:50
Áramfogyasztás készenlétben	W	38	38	38	38	38
Névleges COP - HMV esetén		3,1	3,1	3,1	3,1	3,1
Meleg víz mennyiség 40°C-on	l	233	233	233	233	233

NIMBUS COMPACT M NET R32	1 ZÓNÁS					2 ZÓNÁS				
	35 M	50 M	80 M	120 M	150 M	35 M	50 M	80 M	120 M	150 M
Fűtés energiaosztály 35°C/55°C)	A+++/A++	A+++/A++	A+++/A++	A+++/A++	A+++/A++	A+++/A++	A+++/A++	A+++/A++	A+++/A++	A+++/A++
Vízmelegítés energiaosztály	A+	A+	A+	A+	A+	A+	A+	A+	A+	A+
Vízvétel profil	L	L	L	L	L	L	L	L	L	L
Cikkszám (1 fázisú)	3301854	3301856	3301858	3301862	3301866	3301855	3301857	3301859	3301863	3301867
Cikkszám (3 fázisú)	-	-	3301860	3301864	3301868	-	-	3301861	3301865	3301869

* EN 14511 szerinti műszaki adatok
** Adókedvezmények igényléséhez szükséges adatok (Ecobonus 65%, Superbonus 110%, Fűtési szám) ** EN 16147 szerinti műszaki adatok

MŰSZAKI ADATOK

		35 M	50 M	80 M/M-M-T	120 M/M-T	150 M/M-T
Feszültség/frekvencia (1 fázis)	v/Hz	230/50	230/50	230/50	230/50	230/50
Feszültség/frekvencia (3 fázis)	v/Hz	-	-	400/50	400/50	400/50
Beltéri egység hangteljesítmény (1 zóna/2 zóna)	dB(A)	35/42	35/42	35/42	35/42	35/42
Tömeg (1 zóna/2 zóna)	kg	127/134	127/134	127/134	127/134	127/134
Névleges elektromos teljesítmény	kW	2+2	2+2	2+2	2+2+2	2+2+2
Fűtés/Hűtés csatlakozások		1"/3/4"M	1"/3/4"M	1"/3/4"M	1"/3/4"M	1"/3/4"M
Minimum/névleges áramlási sebesség	l/h	480/640	650/860	1050/1400	1580/2100	1950/2600
Maximum felvett teljesítmény (1 zóna/2 zóna)	kW	4,10 / 4,25	4,10 / 4,25	4,10 / 4,25	6,10 / 6,25	6,10 / 6,25
Tágulási tartály térfogata	l	12	12	12	12	12
Minimum víztartalom a primer körben	l	17,5	25	40	60	75



- JELMAGYARÁZAT:**
- 1 / Tágulási tartály
 - 2 / Ellenállás
 - 3 / Légtelenítő nyílás
 - 4 / Merülő hőmérsékletmérő szonda
 - 5 / Biztonsági termostát kézi visszaállítással
 - 6 / Előremenő ág
 - 7 / Többfunkciós mágneses szűrő
 - 8 / Manométer
 - 9 / Biztonsági szelep
 - 10 / Nyomásátalakító
 - 11 / Automatikus légtelenítő nyílás
 - 12 / Csőkiyó leeresztése
 - 13 / Visszatérő ág
 - 14 / Magnézium-anód
 - 15 / Hőmérséklet szonda
 - 16 / Csatlakozás elektromos fűtőberendezéshez (opcionális)
 - 17 / Leeresztőcsap
 - 18 / Aktív anód
 - 19 / Melegvítároló tartály
 - 20 / Melegvíz kivezetés
 - 21 / Kézi légtelenítő szelep

Nimbus Plus M NET R32



ARISTON NET

FŰTÉS
HŰTÉS

ENERGIA-
HATÉKONY

NAPELEMES
RENDSZEREKSEL
INTEGRÁLHATÓ



SENSYS HD
ALAPFELSZERELTSÉG RÉSZE

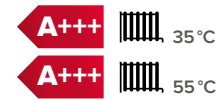
- / Monoblokk inverteres hőszivattyú
- / R32 környezetbarát hűtőközeg
- / Akár 5.1-es COP
- / Csendes, akár 52 dB(A)
- / 1,7 és 17,7 kW közötti teljesítménytartomány

- / Modern és funkcionális kialakítás
- / Beépített Sensys HD az alapfelszereltség része
- / Könnyű hozzáférés az előlapról
- / Egyszerű telepítés a csatlakozó készletekkel

- / Alapfelszereltség részeként beépített mágneses szűrő
- / Alapfelszereltség részeként beépített 12 literes tágulási tartály
- / Előkészítve HMV-szivattyúval történő kombinálásra

- / Wi-Fi kapcsolat az alapfelszereltség része
- / Távvezérlés az Ariston NET alkalmazással
- / Telefonos segítségnyújtás 24/7-ben (opcionális)
- / Fotovoltaikus funkció

ENERGIAOSZTÁLY



bimobject



NIMBUS M FALI R32 beltéri egység



Csatlakozás az
Ariston NET
APP-on keresztül

MŰSZAKI ADATOK	35 M	50 M	80 M	120 M	150 M	
HŐSZIVATTYÚ TELJESÍTMÉNY - FŰTÉS *						
Névleges hőteljesítmény (Levegő 7°C, Víz 35°C)	kW	3,5	5	8	12	15
Névleges COP (Levegő 7°C, Víz 35°C)	-	5,1	5	4,8	4,9	4,7
Teljesítmény maximális fordulatszámon ** (Levegő 7°C, Víz 35°C)	kW	5,9	6,7	8,7	12	15
COP maximális fordulatszámon ** (Levegő 7°C, Víz 35°C)	-	4,6	4,5	4,6	4,9	4,7
Névleges hőteljesítmény (Levegő -7°C, Víz 35°C)	kW	3,5	5	7,4	9,5	11
Névleges COP (Levegő -7°C, Víz 35°C)	-	3,1	2,9	3	3,2	3,1
HŐSZIVATTYÚ TELJESÍTMÉNY - HŰTÉS *						
Névleges hőteljesítmény min/névleges/max (Levegő 35°C, Víz 18°C)	kW	4,1	4,6	7	10,7	12,5
Névleges EER (Levegő 35°C, Víz 18°C)	-	5,3	4,6	4,7	5,1	4,7
Névleges hőteljesítmény (Levegő 35°C, Víz 7°C)	kW	3,5	5	7	9,1	11
Névleges EER (Levegő 35°C, Víz 7°C)	-	3,4	2,9	3,1	3,2	2,9

NIMBUS PLUS M NET R32	35 M	50 M	80 M	120 M	150 M
ErP Fűtés energiaosztály 35°C/55°C	A+++/A++	A+++/A++	A+++/A++	A+++/A++	A+++/A+++
Cikkszám (1 fázisú)	3301846	3301847	3301848	3301850	3301852
Cikkszám (3 fázisú)	-	-	3301849	3301851	3301853

KIVÁLASZTÁSI ÚTMUTATÓ A HMV TÁROLÓHOZ VALÓ CSATLAKOZTATÁSHOZ



* EN 14511 szerinti műszaki adatok
** Adókedvezmények igényléséhez szükséges adatok (Ecobonus 65%, Superbonus 110%, Fűtési számla)

MŰSZAKI ADATOK	35 M	50 M	80 M/M-M-T	120 M/M-T	150 M/M-T
Feszültség/frekvencia (1 fázis)	v/Hz	230/50	230/50	230/50	230/50
Feszültség/frekvencia (3 fázis)	v/Hz	-	-	400/50	400/50
Beltéri egység hangteljesítmény	dB(A)	35	35	35	35
Tömeg	kg	29	29	29	31
Névleges elektromos teljesítmény	kW	2+2	2+2	2+2	2+2+2
Fűtés/Hűtés csatlakozások	1"/3/4"M	1"/3/4"M	1"/3/4"M	1"/3/4"M	1"/3/4"M
Max. elektromos teljesítmény	kW	4,10	4,10	4,10	6,10
Min./névleges áramlási sebesség	l/h	480/640	650/860	1050/1400	1580/2100
Tágulási tartály térfogata	l	12	12	12	12
Minimális víztartalom a primer körben	l	17,5	25	40	60

JELMAGYARÁZAT:

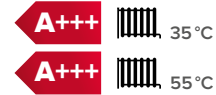
1 / Tágulási tartály	9 / Automatikus légtelenítő (szűrő)
2 / Ellenállás	10 / Nyomásátalakító
3 / Légtelenítő nyílás	11 / Rendszer visszatérő ág
4 / Biztonsági termosztát kézi visszaállítás	12 / Hőszivattyú előremenő ág
5 / Hőmérséklet-érzékelő (előremenő ág)	13 / Hőszivattyú visszatérő ág
6 / Többfunkciós mágneses szűrő	14 / Rendszer előremenő ág
7 / Manométer	15 / G1" gyorscsatlakozó légkondicionáláshoz
8 / Biztonsági szelep	16 / Kézi légtelenítő szelep

Nimbus Pocket M NET R32



- / Monoblokk inverteres hőszivattyú
- / R32 környezetbarát hűtőközeg
- / Akár 5.1-es COP
- / Csendes, akár 53 dB(A)
- / 1,7 és 17,7 kW közötti teljesítménytartomány

ENERGIAOSZTÁLY



- / Beépített Sensys HD az alapfelszereltség része
- / A light box kültérre is telepíthető
- / Plug & Play megoldás
- / Elektromos tartalék fűtőberendezés tartozékként kapható

- / Wi-Fi kapcsolat az alapfelszereltség része
- / Távvezérlés az Ariston NET alkalmazással
- / Telefonos segítségnyújtás 24/7-ben (opcionális)
- / Fotovoltaikus funkció

bimobject®



SENSYS HD
ALAPFELSZERELTSÉG RÉSZE

MŰSZAKI ADATOK		35 M	50 M	80 M	120 M	150 M
HŐSZIVATTYÚ TELJESÍTMÉNY - FŰTÉS*						
Névleges hőteljesítmény (Levegő 7°C, Víz 35°C)	kW	3,5	5	8	12	15
Névleges COP (Levegő 7°C, Víz 35°C)	-	5,1	5	4,8	4,9	4,7
Teljesítmény maximális fordulatszámon** (Levegő 7°C, Víz 35°C)	kW	5,9	6,7	8,7	12	15
COP maximális fordulatszámon** (Levegő 7°C, Víz 35°C)	-	4,6	4,5	4,5	4,9	4,7
Névleges hőteljesítmény (Levegő -7°C, Víz 35°C)	kW	3,5	5	7,4	9,5	11
Névleges COP (Levegő -7°C, Víz 35°C)	-	3,1	2,9	3	3,2	3,1
HŐSZIVATTYÚ TELJESÍTMÉNY - HŰTÉS						
Névleges hőteljesítmény min/névleges/max (Levegő 35°C, Víz 18°C)	kW	4,1	4,6	7	10,7	12,5
Névleges EER (Levegő 35°C, Víz 18°C)	-	5,3	4,6	4,7	5,1	4,7
Névleges hőteljesítmény (Levegő 35°C, Víz 7°C)	kW	3,5	5	7	9,1	11
Névleges EER (Levegő 35°C, Víz 7°C)	-	3,4	2,9	3,1	3,2	2,9

NIMBUS POCKET M NET R32		35 M	50 M	80 M	120 M	150 M
Fűtés energiaosztály 35°C/55°C)		A+++/A++	A+++/A++	A+++/A++	A+++/A++	A+++/A++
Cikkszám (1 fázisú)		3301870	3301871	3301872	3301874	3301876
Cikkszám (3 fázisú)		-	-	3301873	3301875	3301877

* EN 14511 szerinti műszaki adatok
** Adókedvezmények igényléséhez szükséges adatok (Ecobonus 65%, Superbonus 110%, Fűtési számla)

Light Box beltéri egység



Csatlakozás az
Ariston NET
APP-on keresztül

MŰSZAKI ADATOK		35 M	50 M	80 M/M-M-T	120 M/M-T	150 M/M-T
Feszültség/frekvencia (1 fázis)	v/Hz	230/50	230/50	230/50	230/50	230/50
Feszültség/frekvencia (3 fázis)	v/Hz	-	-	400/50	400/50	400/50
Max. elektromos teljesítmény (hőszivattyú üzemmódban)	kW	0,15	0,15	0,15	0,15	0,15
Súly	kg	2,5	2,5	2,5	2,5	2,5
Minimális víztartalom a primer körben	l	17,5	25	40	60	75

JELMAGYARÁZAT:

M1 / Függőleges csatlakozóblokk	2 / Csatlakozások (baloldali csatlakozóblokk)
M2 / Baloldali csatlakozóblokk	3 / 230 V-os csatlakozóblokk
M3 / 230 V-os csatlakozóblokk	4 / Elektromos csatlakozások (függőleges csatlakozóblokk)
AL / Tápegység csatlakozóblokk	
1 / Csatlakozások (függőleges csatlakozóblokk)	

Nimbus M Net R32 kültéri egység



- / Monoblokk kültéri egység
- / R32 környezetbarát hűtőközeg
- / Nagyon csendes, akár 53 dB(A)
- / Iker rotációs DC kompresszor

- / Inverteres működés, amely minimalizálja a be-/kikapcsolási ciklusokat

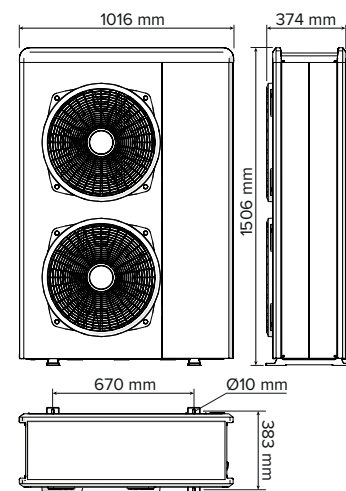
- / Blue Finn® kezelt lamellákkal ellátott párologtató a maximális fagyállóság érdekében



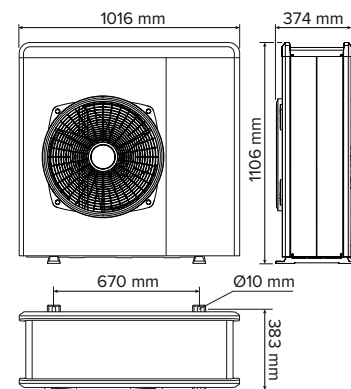
Kizárólag a NIMBUS M NET R32 csomagokban kapható.

MÉRETEK

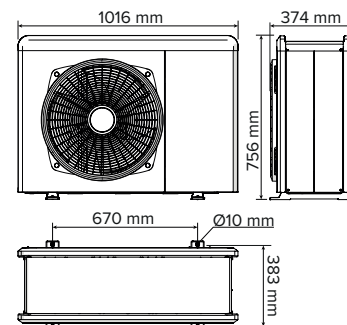
NIMBUS 120 M és M-T NIMBUS 150 M és M-T



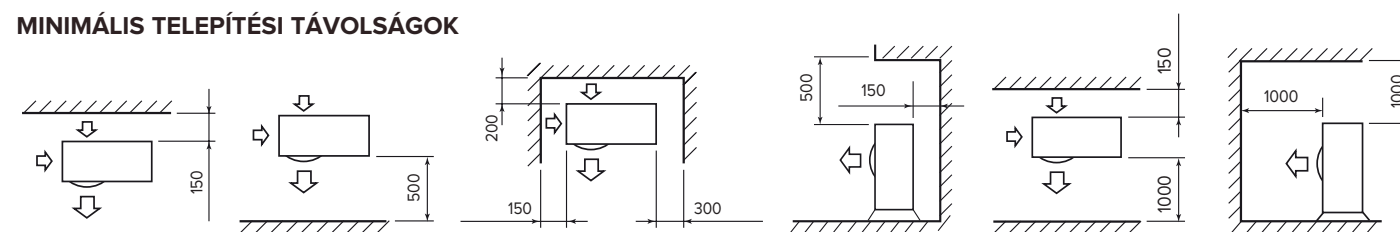
NIMBUS 80 M és M-T



NIMBUS 35 M NIMBUS 50 M



MINIMÁLIS TELEPÍTÉSI TÁVOLSÁGOK



NIMBUS EXT R32	35 M	50 M	80 M	80 M-T	120 M	120 M-T	150 M	150 M-T
----------------	------	------	------	--------	-------	---------	-------	---------

FŰTÉS (TELJESÍTMÉNY HŐSZIVATTYÚ MÓDBAN)

Min/max előremenő T (hőszivattyú üzemmódban) °C	20 / 60							
Min/max levegő T (hőszivattyú üzemmódban) °C	-20 / 35							
T LEVEGŐ -7°C, T VÍZ 35/30°C	Min / Névleges / Max							
Hőteljesítmény (min/név/max) kW	1,04/3,51/4,52	1,04/5,00/5,20	1,79/7,41/8,45	1,79/7,41/8,45	2,99/9,51/11,47	2,99/9,51/11,47	2,99/11,00/13,79	2,99/11,00/13,79
Felvett teljesítmény kW	1,13	1,72	2,47	2,47	2,97	2,97	3,55	3,55
Névleges COP	3,10	2,90	3,00	3,00	3,20	3,20	3,10	3,10
T LEVEGŐ +7°C, T VÍZ 35/30°C	Min / Névleges / Max							
Hőteljesítmény (min/név/max) kW	1,68/3,50/6,35	1,68/5,00/7,57	2,74/8,00/11,74	2,74/8,00/11,74	4,08/12,00/14,37	4,08/12,00/14,37	4,08/15,00/17,65	4,08/15,00/17,65
Felvett teljesítmény kW	0,69	1,00	1,67	1,67	2,45	2,45	3,19	3,19
Névleges COP	5,10	5,00	4,80	4,80	4,90	4,90	4,70	4,70
T LEVEGŐ +7°C, T VÍZ 45/40°C	Min / Névleges / Max							
Hőteljesítmény (min/név/max) kW	1,60/3,00/6,04	1,60/4,05/7,19	2,61/6,00/11,15	2,61/6,00/11,15	4,02/8,20/13,65	4,02/8,20/13,65	3,88/9,90/16,77	3,88/9,90/16,77
Felvett teljesítmény kW	0,8	1,11	1,62	1,62	2,00	2,00	2,48	2,48
Névleges COP	3,74	3,65	3,70	3,70	4,10	4,10	4,00	4,00

HŰTÉS (TELJESÍTMÉNY HŐSZIVATTYÚ MÓDBAN)

Min/max előremenő T (hőszivattyú üzemmódban) °C	5 / 23							
Min/max levegő T (hőszivattyú üzemmódban) °C	10 / 43							
T LEVEGŐ 35°C, T VÍZ 7/12°C	Min / Névleges / Max							
Hőteljesítmény (min/név/max) kW	1,65/3,50/3,80	1,67/5,00/5,40	2,65/7,00/8,50	2,65/7,00/8,50	3,70/9,05/10,30	3,70/9,05/10,30	3,70/11,00/11,88	3,70/11,00/11,88
Felvett teljesítmény kW	1,03	1,75	2,26	2,26	2,87	2,87	3,75	3,75
Névleges EER	3,40	2,85	3,10	3,10	3,15	3,15	2,93	2,93
T LEVEGŐ 35°C, T VÍZ 18/23°C	Min / Névleges / Max							
Hőteljesítmény (min/név/max) kW	2,39/4,08/6,59	2,38/4,63/8,56	3,45/7,00/12,65	3,45/7,00/12,65	4,78/10,74/13,30	4,78/10,74/13,30	4,78/12,50/17,20	4,78/12,50/17,20
Felvett teljesítmény kW	0,77	1,02	1,49	1,49	2,11	2,11	2,66	2,66
Névleges EER	5,29	4,56	4,70	4,70	5,08	5,08	4,70	4,70

ErP DATA (átlagos klíma, alacsony előremenő hőmérséklet)

Kültéri egység hangteljesítmény dB(A)	53	55	57	57	58	58	58	58
Éves energiafelvétel kWh/év	2790	3360	4405	4405	5335	5335	6217	6217
Szezonális hatékonyság %	134	136	140	140	143	143	151	151

KÜLTÉRI EGYSÉG

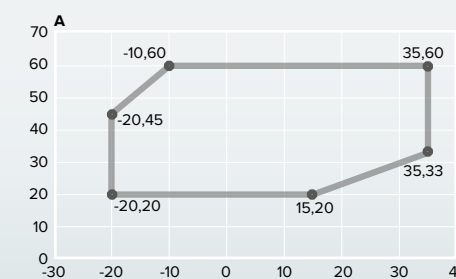
Tömeg kg	66	66	91	104	124	131	124	131
Hűtőközeg g	R32							
Hűtőközeg tömege g	1000	1000	1400	1400	2100	2100	2100	2100
GWP	675							
Egyenértékű CO2 t	0,68	0,68	0,95	0,95	1,42	1,42	1,42	1,42
Bemeneti/kimeneti csőcsatlakozás	1" M							
Feszültség/fázis/frekvencia	230/1/50	230/1/50	230/1/50	400/3/50	230/1/50	400/3/50	230/1/50	400/3/50
Maximális felvett teljesítmény* kW	2,54	3,06	4,53	4,98	5,15	5,00	6,18	6,18
Kompresszor típusa	IKER ROTÁCIÓS DC							
Szigetelés	IP24							
Primer kör minimális víztartalma l	17,50	25,00	40,00	40,00	60,00	60,00	75,00	75,00

* A termék tényleges üzemi körülményeitől függően, amelyek az áramlási hőmérsékletet és a külső hőmérsékletet jelentik, a maximális energiafogyasztás akár 20%-kal magasabb lehet a megadottnál.
EN 14511 szerinti műszaki adatok

NIMBUS EXT R32	35 M	50 M	80 M	80 M-T	120 M	120 M-T	150 M	150 M-T
----------------	------	------	------	--------	-------	---------	-------	---------

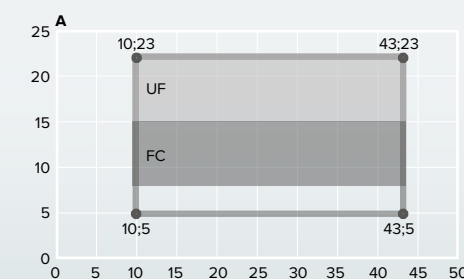
CIKKSZÁM	3630222	3630223	3630224	3630225	3630226	3630227	3630228	3630229
----------	---------	---------	---------	---------	---------	---------	---------	---------

FŰTÉSI ÜZEMMÓD ÜZEMI HATÁRGÖRBÉJE



A Kilépő víz hőmérséklete (°C)
B Külső levegő hőmérséklete (°C)

HŰTÉSI ÜZEMMÓD ÜZEMI HATÁRGÖRBÉJE



A Kilépő víz hőmérséklete (°C)
B Külső levegő hőmérséklete (°C)
UF Padlófűtéssel történő alkalmazáshoz
FC Fan coil alkalmazáshoz

Nimbus Compact S NET R32



- / ISplit inverteres hőszivattyú beépített 180 literes tárolótartállyal
- / R32 környezetbarát hűtőközeg
- / Akár 5.1-es COP
- / Csendes, akár 52 dB(A)

ENERGIAOSZTÁLY



- / Modern és funkcionális kialakítás
- / Beépített Sensys HD az alapfelszereltség része
- / Könnyű hozzáférés az előlapról
- / Egyszerű telepítés a csatlakozó készletekkel

- / Alapfelszereltség részeként beépített mágneses szűrő
- / Alapfelszereltség részeként beépített 12 literes tágulási tartály
- / Beépíthető 15 literes puffer és HMV tágulási tartály (opcionális)
- / 2 integrált zónával rendelkező változatban kapható

bimobject



- / Wi-Fi kapcsolataz alapfelszereltség része
- / Távezérlés az Ariston NET alkalmazással
- / Telefonos segítségnyújtás 24/7-ben (opcionális)
- / Fotovoltaikus funkció

NIMBUS S ÁLLÓ R32 beltéri egység



Csatlakozás az Ariston NET APP-on keresztül

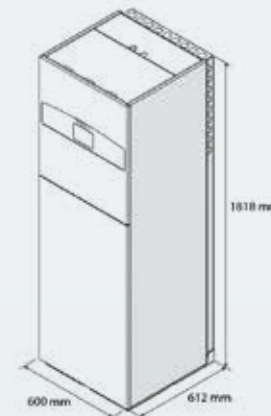
MŰSZAKI ADATOK		35 S	50 S	80 S/ST	120 S/ST	150 S/ST
HŐSZIVATTYÚ TELJESÍTMÉNY - FŰTÉS *						
Névleges teljesítmény (levegő -7°C, víz 35°C)	kW	3,51	5	7,41	9,4	11
Névleges COP (levegő -7°C, víz 35°C)	-	3,1	2,9	3,0	3,2	3,1
Névleges teljesítmény (levegő 7°C, víz 35°C)	kW	3,5	5	8	12	15
Névleges COP (levegő 7°C, víz 35°C)	-	5,1	5,0	4,8	4,7	4,5
Teljesítmény max. ford. (levegő 7°C, víz 35°C)	kW	6,35	7,57	11,74	13,9	16,2
COP max ford. (levegő 7°C, víz 35°C)	-	4,2	4,1	4	3,9	3,8
HŐSZIVATTYÚ TELJESÍTMÉNY - HŰTÉS *						
Névleges hőteljesítmény (levegő 35°C, víz 18°C)	kW	4,1	4,6	7	11,1	13,1
Névleges EER (levegő 35°C, víz 18°C)	-	5,3	4,6	4,7	4,2	3,7
Névleges hőteljesítmény (levegő 35°C, víz 7°C)	kW	3,5	5	7	9,1	10,9
Névleges EER (levegő 35°C, víz 7°C)	-	3,4	2,9	3,1	2,9	2,7
HŐSZIVATTYÚ TELJESÍTMÉNY - HMV ***						
Beépített tároló kap.	l	180	180	180	180	180
Felfűtési idő	óra:perc	01:55	01:31	01:03	0:54	0:50
Áramfogyasztás	W	38	38	38	38	38
Névleges COP	-	3,1	3,1	3,1	3,1	3,1
Meleg víz mennyiség 40°C-on	l	233	233	233	224	224

NIMBUS COMPACT S NET R32	1 ZÓNÁS			2 ZÓNÁS		
	35 S	50 S	80 S/ST	35 S	50 S	80 S/ST
Fűtés energiaosztály 35°C/55°C)	A+++/A++	A+++/A++	A+++/A++	A+++/A++	A+++/A++	A+++/A++
Vízmelegítés energiaosztály	A+	A+	A+	A+	A+	A+
Vízvételi profil	L	L	L	L	L	L
Cikkszám (1 fázisú)	3301890	3301892	3301894	3301891	3301893	3301895
Cikkszám (3 fázisú)	-	-	3301896	-	-	3301897

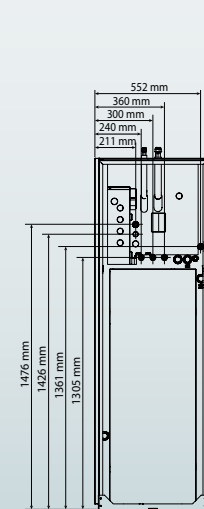
NIMBUS COMPACT S NET R32	120 S/ST	150 S/ST	120 S/ST	150 S/ST
	Fűtés energiaosztály 35°C/55°C)	A+++/A++	A+++/A++	A+++/A++
Vízmelegítés energiaosztály	A+	A+	A+	A+
Vízvételi profil	L	L	L	L
Cikkszám (1 fázisú)	3302226	3302230	3302227	3302231
Cikkszám (3 fázisú)	3302228	3302232	3302229	3302233

* EN 14511 szerinti műszaki adatok
 ** Adókedvezmények igényléséhez szükséges adatok (Ecobonus 65%, Superbonus 110%, Fűtési számla)
 *** EN 16147 szerinti műszaki adatok

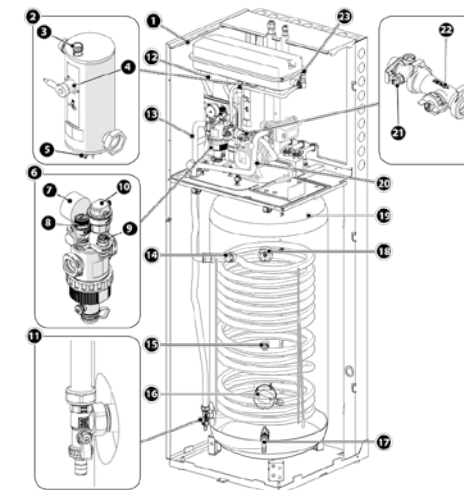
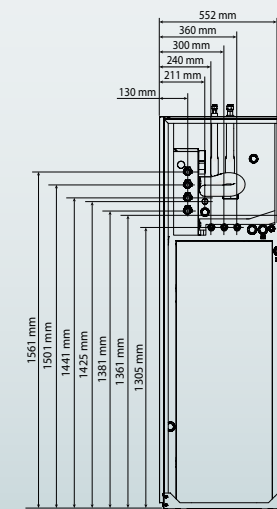
MŰSZAKI ADATOK		35 S	50 S	80 S/ST	120 S/ST	150 S/ST
Feszültség/frekvencia (1 fázis)	v/Hz	230/50	230/50	230/50	230/50	230/50
Feszültség/frekvencia (3 fázis)	v/Hz	-	-	400/50	400/50	400/50
Beltéri egység hangteljesítmény (1 zóna/2 zóna)	dB(A)	39/43	39/43	39/43	41/43	41/43
Tömeg (1 zóna/2 zóna)	kg	133/140	133/140	135/142	157/167	157/167
Névleges elektromos teljesítmény	kW	2+2	2+2	2+2	2+2+2	2+2+2
Előremenő és visszatérő csövek (1 zóna/2 zóna)		3/8"-5/8"	3/8"-5/8"	3/8"-5/8"	3/8"-5/8"	3/8"-5/8"
Maximum felvett teljesítmény	kW	4,10/4,25	4,10/4,25	4,18/4,33	6,18/6,38	6,18/6,38
Hűtés csatlakozások		3/4"M	3/4"M	3/4"M	3/4 M	3/4 M
Névleges térfogatáram	l/h	640	860	1400	2100	2600
Tágulási tartály térfogata	l	12	12	12	12	12
Minimális víztartalom a primer körben	l	17,5	25	40	60	75



1 ZÓNA



2 ZÓNA



- JELMAGYARÁZAT:**
- 1 / Tágulási tartály
 - 2 / Ellenállás
 - 3 / Légtelenítő nyílás
 - 4 / Biztonsági termostát kézi visszaállítás
 - 5 / Előremenő hőmérséklet érzékelő
 - 6 / Többfunkciós mágneses szűrő
 - 7 / Manométer
 - 8 / Biztonsági szelep
 - 9 / Nyomásátalakító
 - 10 / Automatikus légtelenítő nyílás
 - 11 / Csőkígyó leeresztése
 - 12 / Lemezes hőcserélő
 - 13 / Visszatérő ág
 - 14 / Magnézium-anód
 - 15 / Melegvíz hőmérsékletérzékelő szonda
 - 16 / Fűtőelem szerelőkészlet
 - 17 / Leeresztőcsap
 - 18 / Aktív anód
 - 19 / HMV tároló
 - 20 / HMV kivezetés
 - 21 / Visszatérő hőmérséklet érzékelő
 - 22 / Áramlásmérő
 - 23 / Kézi légtelenítő szelep

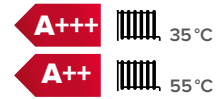
Nimbus Plus S NET R32



SENSYS HD
ALAPFELSZERELTSÉG RÉSZE

- / Split inverteres hőszivattyú
- / R32 környezetbarát hűtőközeg
- / Akár 5.1-es COP
- / Csendes, akár 52 dB(A)

ENERGIAOSZTÁLY



- / Modern és funkcionális kialakítás
- / Beépített Sensys HD az alapfelszereltség része
- / Könnyű hozzáférés az előlapról
- / Egyszerű telepítés a csatlakozó készletekkel

- / Alapfelszereltség részeként beépített mágneses szűrő
- / Alapfelszereltség részeként beépített 12 literes tágulási tartály
- / Előkészítve HMV-szivattyúval történő kombinálásra

- / Wi-Fi kapcsolat az alapfelszereltség része
- / Távvezérlés az Ariston NET alkalmazással
- / Telefonos segítségnyújtás 24/7-ben (opcionális)
- / Fotovoltaikus funkció

bimobject®



NIMBUS S FALI R32 beltéri egység



Csatlakozás az
Ariston NET
APP-on keresztül

MŰSZAKI ADATOK	35 S	50 S	80 S/ST	120 S/ST	150 S/ST	
HŐSZIVATTYÚ TELJESÍTMÉNY - FŰTÉS *						
Névleges teljesítmény (levegő -7°C, víz 35°C)	kW	3,51	5	7,41	9,4	11
Névleges COP (levegő -7°C, víz 35°C)	-	3,1	2,9	3,0	3,2	3,1
Névleges teljesítmény (levegő 7°C, víz 35°C)	kW	3,5	5	8	12	15
Névleges COP (levegő 7°C, víz 35°C)	-	5,1	5	4,8	4,7	4,5
Teljesítmény max. ford. (levegő 7°C, víz 35°C)	kW	6,35	7,57	11,74	13,9	16,2
COP max ford. (levegő 7°C, víz 35°C)	-	4,2	4,1	4	3,9	3,8
HŐSZIVATTYÚ TELJESÍTMÉNY - HŰTÉS *						
Névleges hőtéljesítmény (levegő 35°C, víz 18°C)	kW	4,1	4,6	7	11,1	13,1
Névleges EER (levegő 35°C, víz 18°C)	-	5,3	4,6	4,7	4,2	3,7
Névleges hőtéljesítmény (levegő 35°C, víz 7°C)	kW	3,5	5	7	9,1	10,9
Névleges EER (levegő 35°C, víz 7°C)	-	3,4	2,9	3,1	2,9	2,7

NIMBUS PLUS S NET R32	35 S	50 S	80 S/ST	120 S/ST	150 S/ST
ErP Fűtés energiaosztály 35°C/55°C	A+++/A++	A+++/A++	A+++/A++	A+++/A++	A+++/A++
Cikkszám (1 fázisú)	3301886	3301887	3301888	3302222	3302224
Cikkszám (3 fázisú)	-	-	3301889	3302223	3302225

KIVÁLASZTÁSI ÚTMUTATÓ A HMV TÁROLÓHOZ VALÓ CSATLAKOZTATÁSHOZ



1 Válasszon hőszivattyút
PLUS S



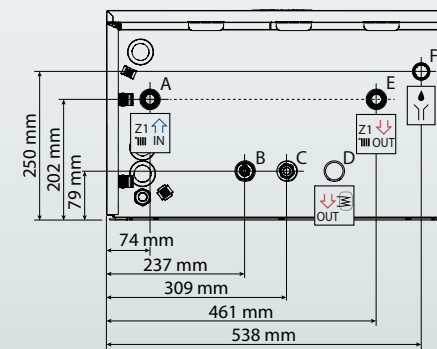
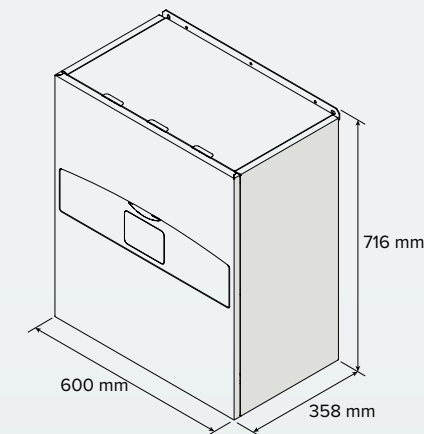
2 Válasszon
HMV-tárolót



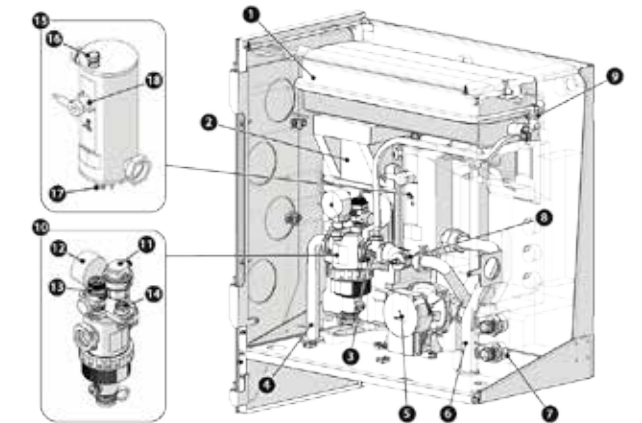
3 Rendelje meg
a **HMV-készletet**
(cikkszám 3319671)



4 Rendelje meg a **hőmérséklet-
érzékelőt** a HMV tárolóhoz
(cikkszám 3318962)



MŰSZAKI ADATOK	35 S	50 S	80 S/S-T	120 S/ST	150 S/ST	
Feszültség/frekvencia (1 fázis)	v/Hz	230/50	230/50	230/50	230/50	230/50
Feszültség/frekvencia (3 fázis)	v/Hz	-	-	400/50	400/50	400/50
Beltéri egység hangteljesítmény	dB(A)	37	37	37	41	41
Tömeg	kg	37	37	40	52	52
Névleges elektromos teljesítmény	kW	2+2	2+2	2+2	2+2+2	2+2+2
Előremenő és visszatérő csövek		3/8"-5/8"	3/8"-5/8"	3/8"-5/8"	3/8"-5/8"	3/8"-5/8"
Hűtés csatlakozások (opcionális HMV készlettel)		3/4"M	3/4"M	3/4"M	3/4 M	3/4 M
Névleges térfogatáram	l/h	640	860	1400	2100	2600
Tágulási tartály térfogata	l	12	12	12	12	12
Minimális víztartalom a primer körben	l	17,5	25	40	60	75



JELMAGYARÁZAT:

- 1 / Tágulási tartály
- 2 / Lemezes hőcserélő
- 3 / Hőmérsékletszonda visszatérő ág
- 4 / Rendszer visszatérő ág
- 5 / Keringető szivattyú
- 6 / Rendszer előremenő ág
- 7 / Víztiloló gyorscsatlakozók G1"
- 8 / Áramlásmérő
- 9 / Kézi légtelenítő szelep
- 10 / Többfunkciós mágneses szűrő
- 11 / Automatikus légtelenítő (szűrő)
- 12 / Manométer
- 13 / Biztonsági szelep
- 14 / Nyomásátalakító
- 15 / Ellenállás
- 16 / Légtelenítő nyílás
- 17 / Előremenő hőmérséklet érzékelő
- 18 / Biztonsági termostát kézi visszaállítással

* EN 14511 szerinti műszaki adatok
** Adókedvezmények igényléséhez szükséges adatok (Ecobonus 65%, Superbonus 110%, Fűtési számla)

Nimbus S Net R32 kültéri egység



FŰTÉS
HŰTÉS



ENERGIA-
HATÉKONY



CSENDES
MŰKÖDÉS



NAPELEMES
RENDSZEREKSEL
INTEGRÁLHATÓ

- / Split kültéri egység
- / R32 környezetbarát hűtőközeg
- / Nagyon csendes, akár 52 dB(A)
- / Iker rotációs DC kompresszor

- / Inverteres működés, amely minimalizálja a be-/kikapcsolási ciklusokat

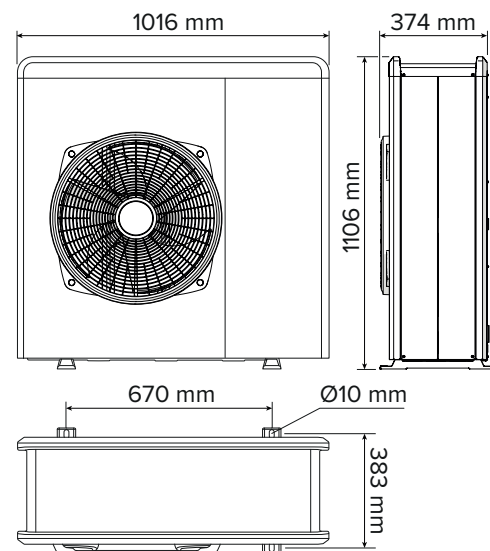
- / Blue Finn® kezelt lamellákkal ellátott párologtató a maximális fagyállóság érdekében



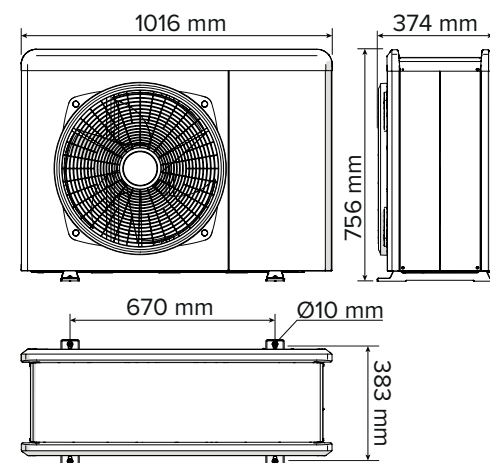
Kizárólag a NIMBUS M NET R32 csomagokban kapható.

MÉRETEK

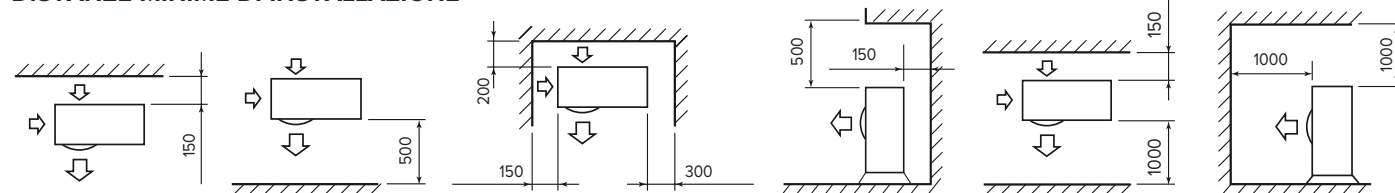
NIMBUS 80 S & S-T



NIMBUS 35 S NIMBUS 50 S



DISTANZE MINIME DI INSTALLAZIONE



NIMBUS EXT R32	35 S	50 S	80 S/ST	120 S/ST	150 S/ST	
FŰTÉS (TELJESÍTMÉNY HŐSZIVATTYÚ MÓDBAN)						
Min/max előremenő T (hőszivattyú üzemmódban)	°C		20 / 60			
Min/max levegő T (hőszivattyú üzemmódban)	°C		-20 / 35			
T LEVEGŐ -7°C, T VÍZ 35/30°C						
Min / Névleges / Max						
Hőteljesítmény (min/név/max)	kW	1,04 / 3,51 / 4,52	1,04 / 5,00 / 5,20	1,79 / 7,41 / 8,45	2,63 / 9,41 / 10,97	2,52 / 10,95 / 12,29
Felvett teljesítmény	kW	1,13	1,72	2,47	2,98	3,53
Névleges COP		3,1	2,90	3,00	3,16	3,1
T LEVEGŐ +7°C, T VÍZ 35/30°C						
Min / Névleges / Max						
Hőteljesítmény (min/név/max)	kW	1,68 / 3,50 / 6,35	1,68 / 5,00 / 7,57	2,74 / 8,00 / 11,74	3,73 / 11,8 / 13,87	3,61 / 15,01 / 16,15
Felvett teljesítmény	kW	0,69	1,00	1,67	2,49	3,34
Névleges COP		5,10	5,00	4,80	4,74	4,5
T LEVEGŐ +7°C, T VÍZ 45/40°C						
Min / Névleges / Max						
Hőteljesítmény (min/név/max)	kW	1,60 / 3,00 / 6,04	1,60 / 4,05 / 7,19	2,61 / 6,00 / 11,50	3,78 / 8,16 / 13,40	3,57 / 9,89 / 16,32
Felvett teljesítmény	kW	0,8	1,11	1,62	2,12	2,51
Névleges COP		3,74	3,65	3,70	3,86	3,95
HŰTÉS (TELJESÍTMÉNY HŐSZIVATTYÚ MÓDBAN)						
Min/max előremenő T (hőszivattyú üzemmódban)	°C		5 / 23			
Min/max levegő T (hőszivattyú üzemmódban)	°C		10 / 43			
T LEVEGŐ 35°C, T VÍZ 7/12°C						
Min / Névleges / Max						
Hőteljesítmény (min/név/max)	kW	1,65 / 3,50 / 3,80	1,67 / 5,00 / 5,40	2,65 / 7,00 / 8,50	3,18 / 9,05 / 9,23	3,18 / 10,89 / 11,18
Felvett teljesítmény	kW	1,03	1,75	2,26	3,12	4,03
Névleges EER		3,40	2,85	3,10	2,9	2,7
T LEVEGŐ 35°C, T VÍZ 18/23°C						
Min / Névleges / Max						
Hőteljesítmény (min/név/max)	kW	2,39 / 4,08 / 6,59	2,38 / 4,63 / 8,56	3,45 / 7,00 / 12,65	4,33 / 11,05 / 12,53	4,25 / 13,13 / 15,78
Felvett teljesítmény	kW	0,77	1,02	1,49	2,61	3,55
Névleges EER		5,29	4,56	4,70	4,23	3,7
ErP DATA (átlagos klíma, alacsony előremenő hőmérséklet)						
Kültéri egység hangteljesítmény	dB(A)	52	54	56	57	57
Éves energiafelvétel	kWh/év	2790	3360	4405	5384	6151
Szezonális hatékonyság	%	134	136	140	141	151

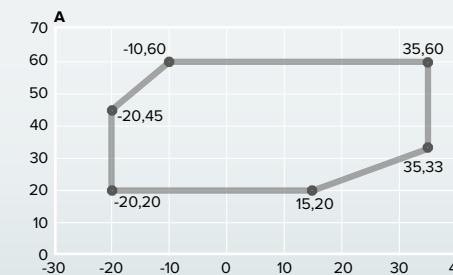
KÜLTÉRI EGYSÉG

Tömeg	kg	57	57	83	111	119
Hűtőközeg				R32		
Hűtőközeg tömege	g	1400	1400	1800	1840	1840
GWP				675		
Egyenértékű CO ₂	t	0,95	0,95	1,22	1,242	1,242
Bemeneti/kimeneti csöcsatlakozás				5/8" - 3/8"		
Pressione min/max circuito refrigerante	bar			15/42		
Minimális/maximális gázcsőhossz	m			5/30		
Maximális hossz gáz hozzáadása nélkül	m	20	20	20	15	15
Kiegészítő gáz mennyisége (20 m felett)	g/m	40	40	40	50	50
Max. mag. különbség a bel- és kültéri egység között	m	10	10	10	20	20
Feszültség/fázis/frekvencia (1 fázis)	V/fázis/Hz			230 / 1 / 50		
Feszültség/fázis/frekvencia (3 fázis)	V/fázis/Hz			400 / 3 / 50		
Maximális felvett teljesítmény*	kW	2,54	3,06	4,53	5,15	6,18
Kompresszor típusa				IKER ROTÁCIÓS DC		
IP védelem				IP24		
Primer kör minimális víztartalma	l	17,5	25	40	60	75

* A termék tényleges üzemi körülményeitől függően, amelyek az áramlási hőmérsékletet és a külső hőmérsékletet jelentik, a maximális energiafogyasztás akár 20%-kal magasabb lehet a megadottnál. EN 14511 szerinti műszaki adatok.

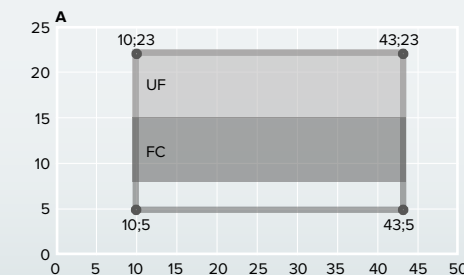
NIMBUS EXT R32	35 S	50 S	80 S	80 S-T	120 S	120 ST	150 S	150 ST
CIKKSZÁM	3630230	3630231	3630232	3630233	3630271	3630272	3630273	3630274

FŰTÉSI ÜZEMMÓD ÜZEMI HATÁRGÖRBÉJE



A Kilépő víz hőmérséklete (°C)
B Külső levegő hőmérséklete (°C)

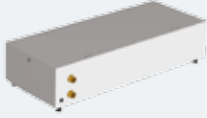





HŰTÉSI ÜZEMMÓD ÜZEMI HATÁRGÖRBÉJE



A Kilépő víz hőmérséklete (°C)
B Külső levegő hőmérséklete (°C)
UF Padlófűtéssel történő alkalmazáshoz
FC Fan coil alkalmazáshoz

Melegvíz és puffertároló

Nimbus Net R32 hőszivattyúkhöz (monoblokk és split)

Leírás (Nimbus Plus, Nimbus Pocket monoblokk és splitt hőszivattyúk)	Cikkszám	
<p>CKZ HH A kültéri monoblokk egységek alá telepíthető tároló, amely fűtési és hűtési alkalmazásokhoz egyaránt alkalmas. Opcionális, szigetelt 10 literes tágulási tartály, amely beltérben is felszerelhető. Opcionális 2 kW-os fűtőberendezés a fűtés integrálásához.</p> <p>CSAK MONOBLOKK (M) HŐSZIVATTYÚK ESETÉBEN!</p>	<p>CKZ 30 HH 3060531</p> <p>CKZ 50 HH 3060532</p>	
<p>CKZ 25-50 H Tároló és hidraulikus szeparátor 2/4 csatlakozással meleg/hideg rendszerekhez.</p>	<p>CKZ 25 H 3060712</p> <p>CKZ 50 H 3060713</p>	
<p>CKZ 80-200 H Tartály és hidraulikus szeparátor 2/4 csatlakozással fűtési és hűtési rendszerekhez.</p>	<p>CKZ 80 H 3060863</p> <p>CKZ 100 H 3060864</p> <p>CKZ 200 H 3060865</p>	
<p>CD1 200-450 HHP Egyspirálos melegvítároló nagy hőcserélő felülettel hőszivattyúkhöz. Aktív és magnézium anód alapfelszereltségként. Visszavezető karimával és vizsgálónylással felszerelve. Elektromos fűtés és hőmérsékletérzékelő tartozékként kapható.</p>	<p>CD1 200 HHP 3060704</p> <p>CD1 300 HHP 3060705</p> <p>CD1 450 HHP 3060706</p>	
<p>CD1 300/100 H Zománczott acél melegvítároló. Technikai meleg-/hidegvítároló tartály. Magnézium anód. Vizsgálónylás. Nagy felső csőspirál. Poliuretán habszigetelés. 2 vagy 4 csatlakozás.</p>	3060703	
<p>CD2 HHP Két csőspirálos melegvítároló. Aktív és magnézium anód alapfelszereltségként. Nagy felső csőspirál és egy további alsó csőspirál. Visszavezető karimával és vizsgálónylással felszerelve. Elektromos fűtés és hőmérsékletérzékelő tartozékként kapható.</p>	<p>CD2 300 HHP 3060707</p> <p>CD2 450 HHP 3060862</p>	

Melegvíz és puffertároló

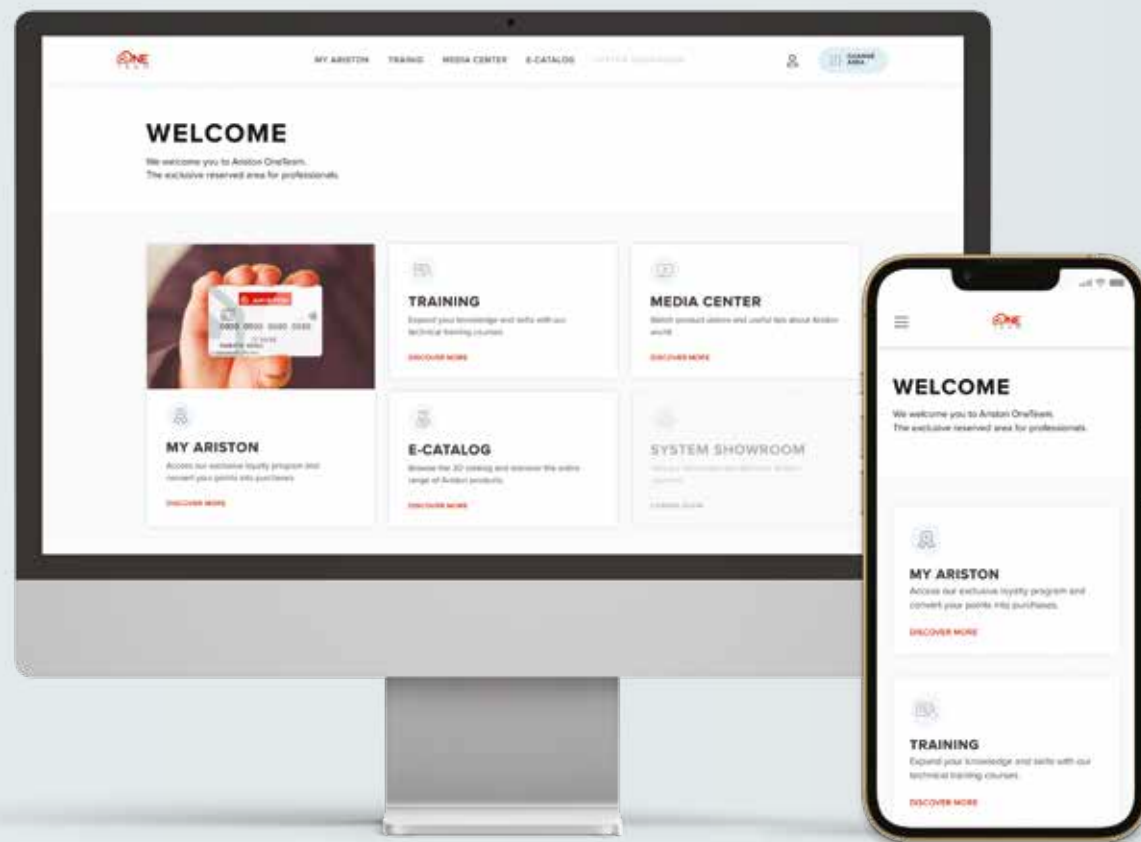
Nimbus Compact Net R32 hőszivattyúkhöz (monoblokk és split)

Leírás (Nimbus Compact monoblokk és splitt hőszivattyúk)	Cikkszám	
<p>ÁLLÓ PUFFER TARTÁLY 15 L 15 literes puffertartály a Nimbus Compact S NET R32 és Nimbus Compact M NET R32 modellekbe történő beépítéshez</p>	3319663	
<p>CKZ HH A kültéri monoblokk egységek alá telepíthető tároló, amely fűtési és hűtési alkalmazásokhoz egyaránt alkalmas. Opcionális, szigetelt 10 literes tágulási tartály, amely beltérben is felszerelhető. Opcionális 2 kW-os fűtőberendezés a fűtés integrálásához.</p> <p>CSAK MONOBLOKK (M) HŐSZIVATTYÚK ESETÉBEN!</p>	<p>CKZ 30 HH 3060531</p> <p>CKZ 50 HH 3060532</p>	
<p>CKZ 25-50 H Tároló és hidraulikus szeparátor 2/4 csatlakozással meleg/hideg rendszerekhez.</p>	<p>CKZ 25 H 3060712</p> <p>CKZ 50 H 3060713</p>	
<p>CKZ 80-200 H Tartály és hidraulikus szeparátor 2/4 csatlakozással fűtési és hűtési rendszerekhez.</p>	<p>CKZ 80 H 3060863</p> <p>CKZ 100 H 3060864</p> <p>CKZ 200 H 3060865</p>	

Minden szükséges szolgáltatás és eszköz, **csakán egy kattintásra**

Folyamatosan törekszünk arra, hogy partnereink értékes és használható eszközöket kapjanak tőlünk a minél minőségibb munkavégzés érdekében, és egy megbízható, professzionális hálózatban érezzék magukat. Ezért is indítottuk útjára a OneTeam-et, az Ariston új, szakemberek számára készült digitális platformját.

Ebben a virtuális térben egyaránt lehetőségük van tréningeken részt venni, termékkatalógusokat tanulmányozni, részletes és fontos információkat megtudni az Ariston termékeiről, és tájékozódni a legfrissebb, általunk kínált megoldásokkal kapcsolatban.



Egyetlen bejelentkezéssel hozzáférhet a OneTeam összes szolgáltatásához.

A OneTeam legfőbb előnyei



Személyre szabott tréningek

Fejlesztheti szakmai tudását és készségeit. Hozzáférhet Ariston termékekről szóló webináriumainkhoz és műszaki témájú kurzusainkhoz. Személyre szabott tréningeken vehet részt, melyek által mindig naprakész maradhat a fűtési és melegvízes rendszerekre vonatkozó sz tenderdekkel és szabályozásokkal kapcsolatban.



Virtuális bemutatóterem*

A virtuális túrák segítségével minden eddignél közelebbi és interaktívabb módon ismerheti meg új termékeinket. Különböző típusú és adottságú otthonokat fedezhet fel és találhatja meg a számukra leginkább megfelelő, innovatív megoldást. Minden termékünk részletes bemutatását 360°-os nézet segíti.



Media center

Igényei szerint kereshet, rendszerezhet és tekinthet meg Ariston videókat. Még több műszaki információt tudhat meg, felfedezheti termékínálatunkat, vagy egyszerűen csak jobban elmélyedhet az Ön által választott témakörökben. Személyre szabott lejátszási listákat hozhat létre, hogy kedvenc tartalmai mindig gyorsan elérhetőek legyenek.



E-catalog*

Interaktív katalógusunkat böngészve termékeink és tartozékaink teljes kínálatát, illetve azok árait is megismerheti. Nem csupán az általunk kínált fűtési- és melegvízes megoldásokkal kapcsolatos részletes ismertetőket, de csúcskategóriás készülékeink 3D termékanyagait is itt találhatja meg egy helyen.

* Az E-katalógus és a Virtuális bemutatóterem hamarosan elérhetőek.

SAKEMBEREKNEK



Vásárlás utáni szolgáltatások



Első osztályú szolgáltatás

Az Ariston szolgáltatói modelljének alapja a hatékonyság és professionalizmus biztosítása minden ügyfél számára.



Eredeti Ariston alkatrészek

Minden Ariston alkatrész a lehető legjobb minőség és megbízhatóság biztosítása érdekében lett megalkotva és tesztelve. Az eredeti Ariston alkatrészek használata nem csupán jogi és jótállással kapcsolatos előírások miatt fontos, de otthoni rendszerének megfelelő és tartós működése is így érhető el.



Maximális nyugalom

Az Ariston biztosítja megvásárolt termékeinek hosszantartó minőségét és biztonságát, amennyiben pedig mégis probléma merülne fel, gondoskodunk a gyors és professzionális megoldásról.

Keresse meg az Önhöz legközelebbi szervizközpontot az ariston.com-on, vagy hívja az Ariston ügyfélszolgálatának **díjmentes telefonszámát: 06 1 237 1110**





ariston.com