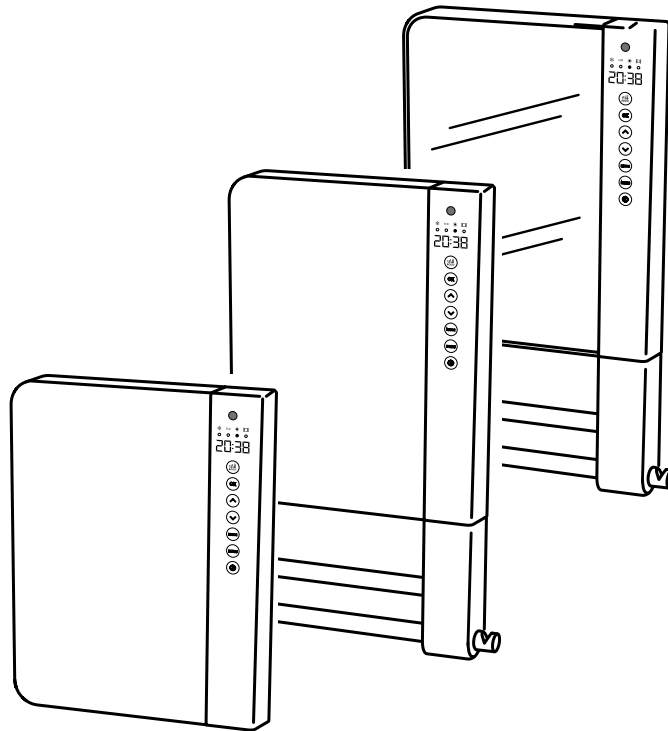


Radialight WINDY

elektromos egyedi helyiségfűtő berendezés

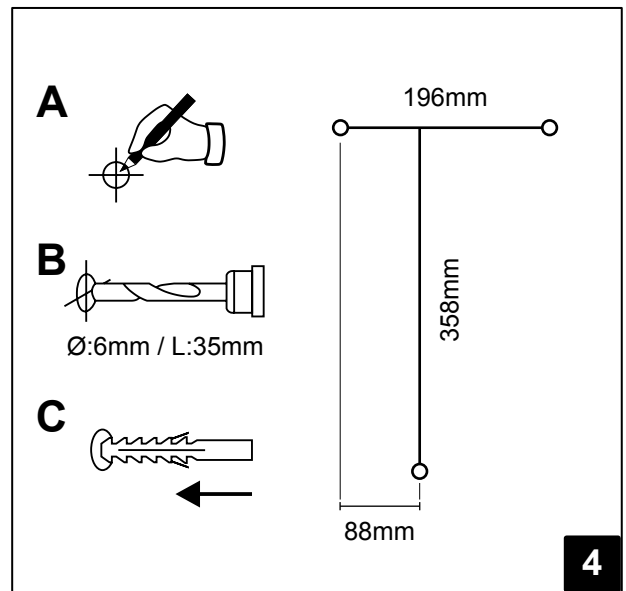
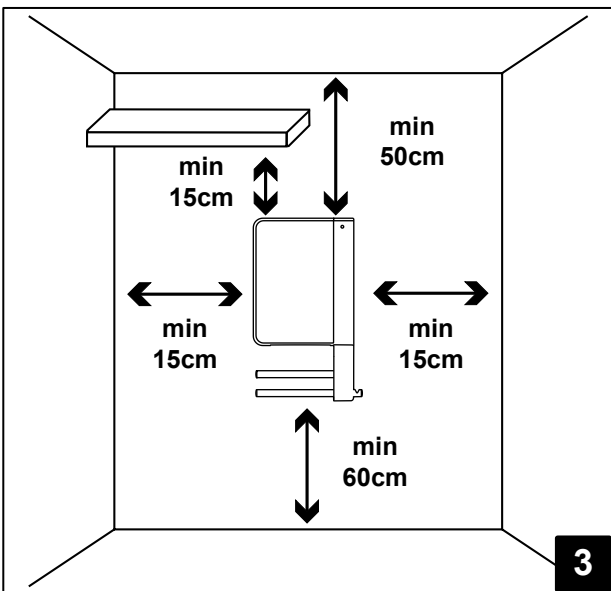
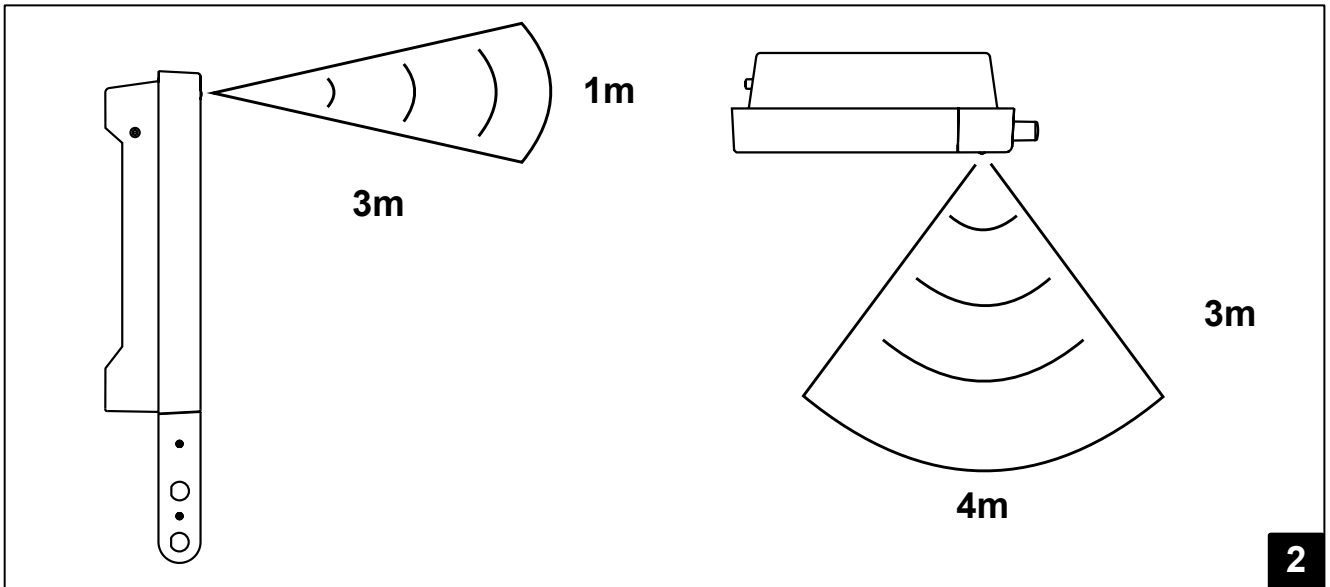
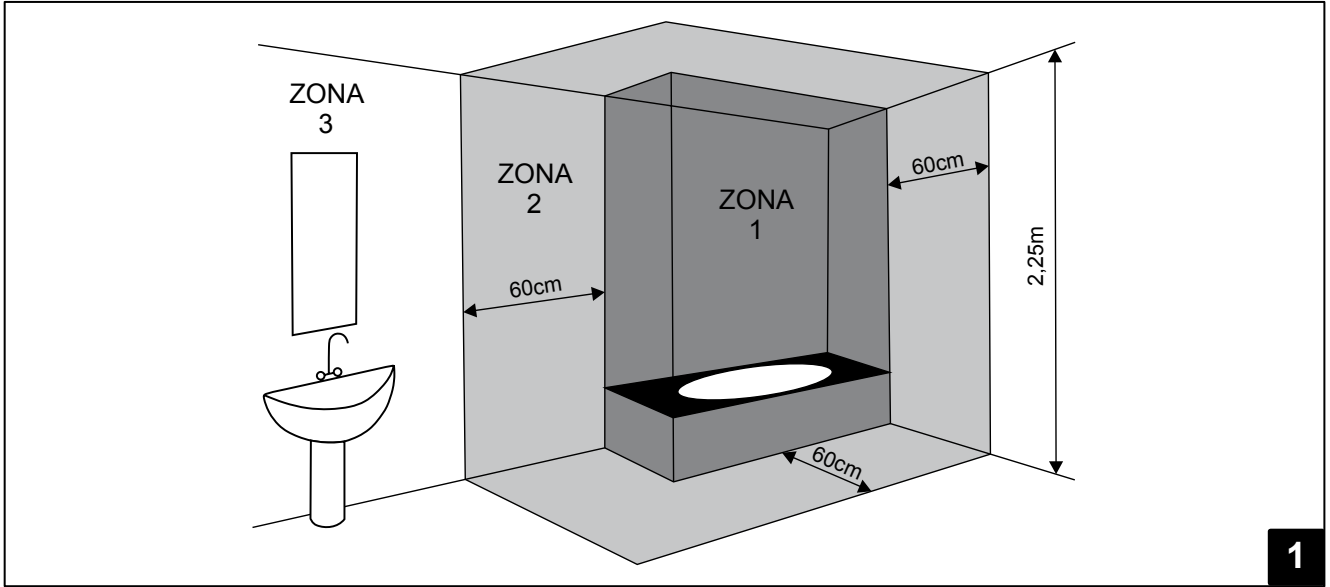
Beszereelési és üzemeltetési útmutató

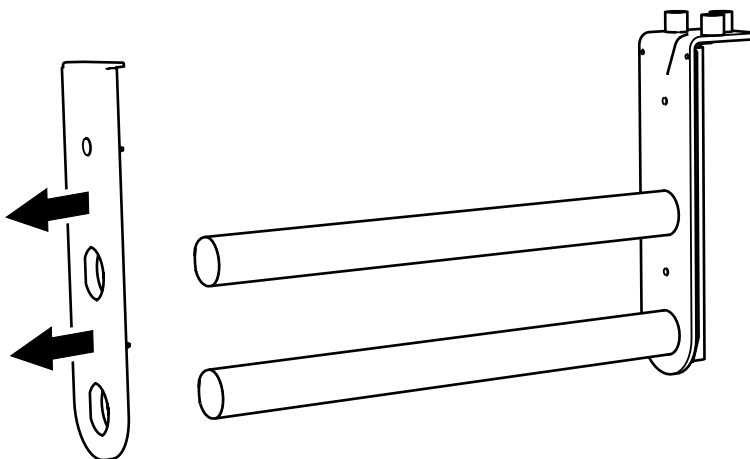
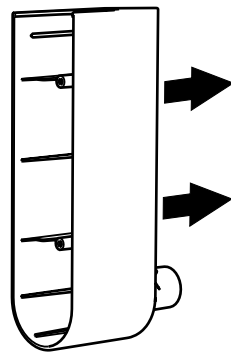
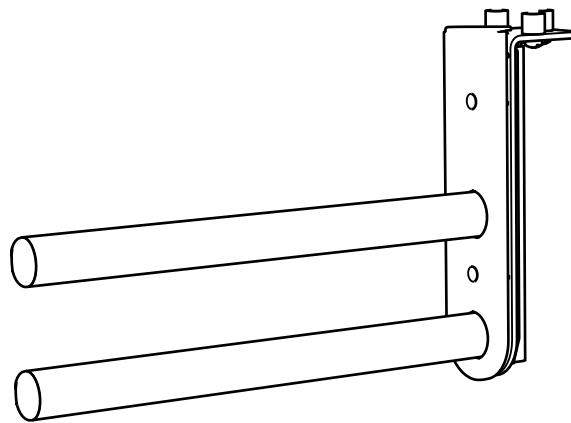
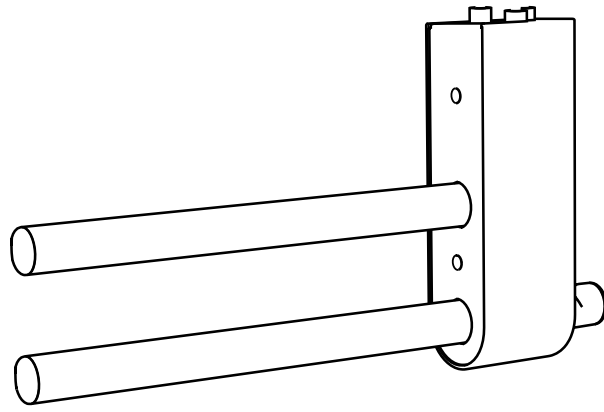


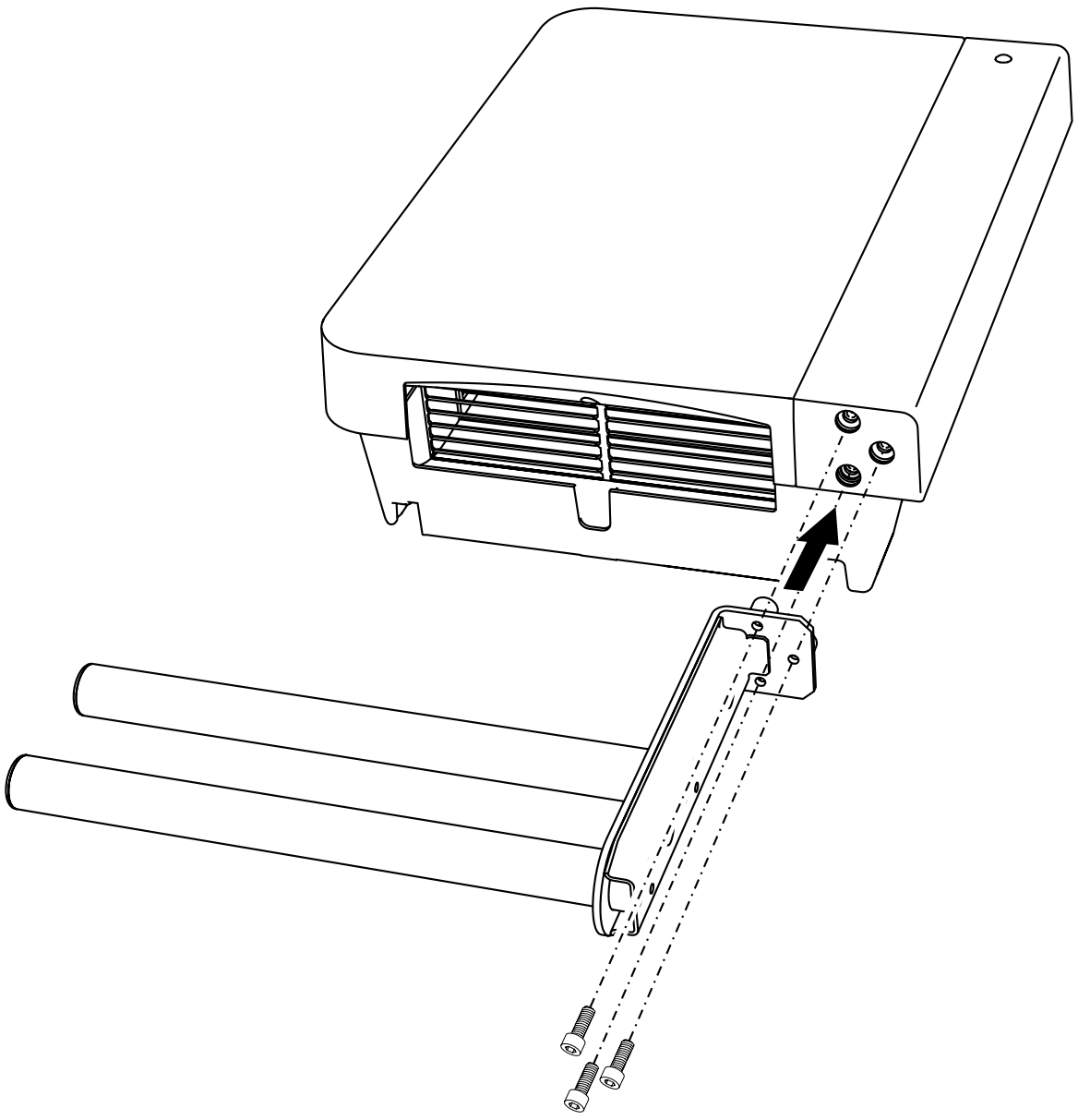
A termék kizárólag jól szigetelt helyiségek fűtésére vagy alkalmankénti használatra alkalmas.

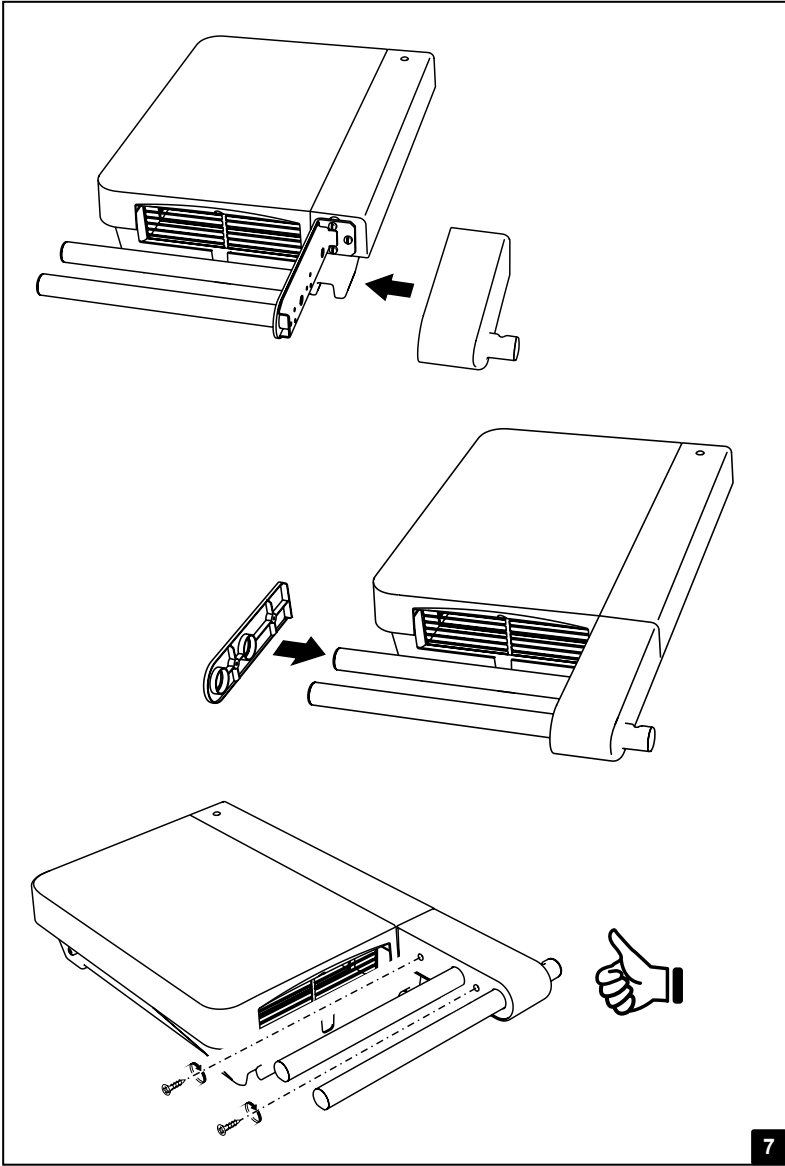


Kérjük, tartsa meg ezeket az utasításokat egy biztonságos helyen a további hivatkozás érdekében.



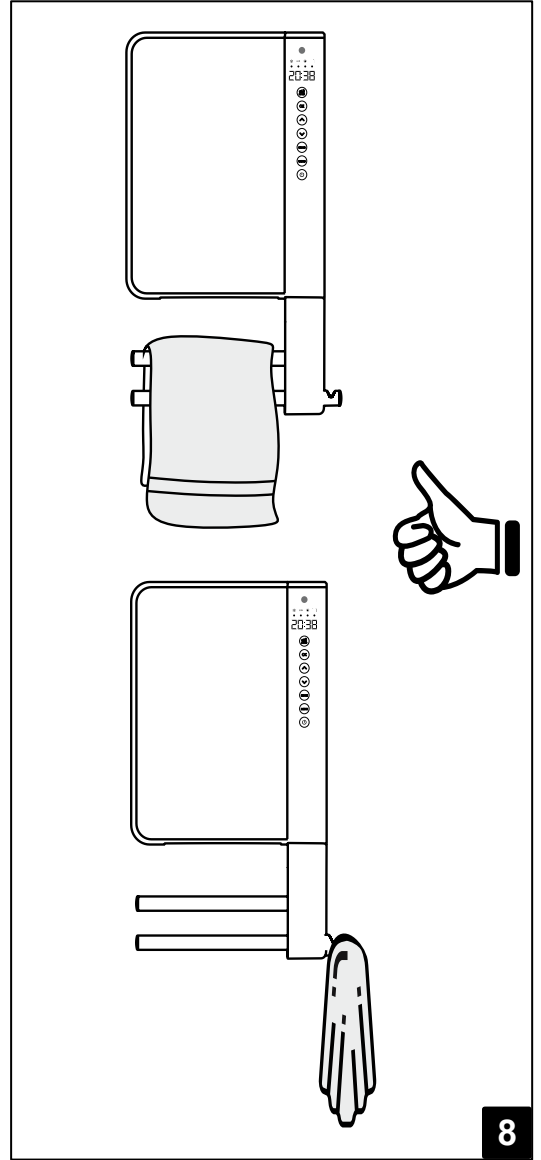






5

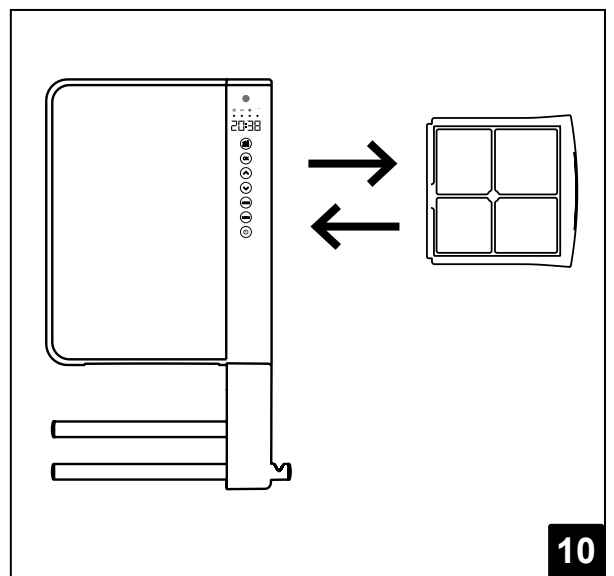
7



8



9



10

FELSZERELÉSI ÉS HASZNÁLATI ÚTMUTATÓ

Mielőtt használni kezdi a készüléket, kérjük, olvassa el a használati utasítást, hogy elkerülje az esetleges sérüléseket és veszélyeket. A készülék bármely, a jelen használati utasításban meghatározottaktól eltérő használata tüzet okozhat, illetve érvényteleníti a garanciát. A jótállás nem vonatkozik olyan hibára, sérülésre, amelynél megállapítható a szándékos rongálás, vagy a garanciával való visszaélés.

Mielőtt használná a készüléket, kérjük távolítsa el a csomagolás minden egyes elemét. Ha a készülék sérült, vagy hibás, kérjük ne próbálja meg beüzemelni, vagy megjavítani, hanem forduljon a forgalmazóhoz.

A csomagolás nem játék, a hulladék feldolgozásra vonatkozó előírásoknak megfelelően kezelje. Ne engedje, hogy gyermeke a csomagolással játsszon.



Biztonsági előírások

A készüléket normál háztartási használatra tervezték, nem alkalmas kereskedelmi / ipari környezetben, járművekben, repülőgép vagy hajó fedélzetén történő használatra.

A készüléket nem használhatja 8 éves kor alatti gyermek, valamint a csökkent fizikai, szenzoros vagy mentális képességekkel rendelkező személy. A gyerekek nem játszhatnak a készülékkel. A tisztítás és karbantartás nem végezhető gyermek felnőtt felügyelete nélkül. 3 évnél fiatalabb gyermekeket tartsanak távol, kivéve, ha folyamatosan felügyelik.

A 3 év alatti és 8 évnél fiatalabb gyermekek csak akkor kapcsolhatják be / ki a készüléket, ha a készülék rendeltetésszerű üzemi helyzetben van, a gyermeket felügyelik vagy utasították a készülék biztonságos használatára, és megértették a veszélyeket. A 3 év alatti és 8 évnél fiatalabb gyermekek nem csatlakoztathatják, nem szabályozhatják, nem tisztíthatják a készüléket, és nem végezhetnek karbantartást.

VIGYÁZAT - A termék egyes részei nagyon forróvá válhatnak és égési sérüléseket okozhat. Különös figyelmet kell fordítani a használat során, ha gyermekek és sérülékeny emberek jelen vannak.

Győződjön meg arról, hogy a megfelelő elektromos hálózat rendelkezésre áll-e: 230V ~, 50Hz.

Ez a fűtőtest PX4 védelmi osztállyal rendelkezik, ezért használható fürdőszobákban vagy más vizes helységben. Fürdőszobai használat esetén mindig tartsa be a felszerelésre vonatkozó utasításokat. A készüléket nem lehet a ZONA 1 területre telepíteni. (1. ábra) Ne használja ezt a fűtőtestet a fürdőkád, zuhanyzó vagy úszómedence közvetlen környezetében (1. ábra)

Működés közben helyezze a készülék biztonságos helyzetbe: Legalább 1 méterre a gyúlékony tárgyaktól vagy bútoroktól; A készülék előtt legalább 1m szabad helyet hagyunk; Nem telepíthető közvetlenül aljzat (konnektor) alatt.

Ne hagyja, hogy gyermekek, állatok hozzáérjenek, vagy játszanak a készülékkel. Figyeljen! A levegő kimeneti rács működése közben felmelegedhet (90 ° C fölé)

FIGYELMEZTETÉS: A túlmelegedés elkerülése érdekében ne akasszon semmit a fűtőtestre és ne takarja le. Ezt az alábbi szimbólum jelzi:



Ne használja a fűtőtestet robbanásveszélyes környezetben, és ne használjon közvetlen közelében gyúlékony oldószert, lakkot vagy ragasztót.

Ha a kábelkészleten sérülést tapasztal, vagy változtatni szeretne, a veszély elkerülése érdekében, ezt csak hivatalos villanszerelő végezheti. A készüléket úgy kell elhelyezni, hogy a villásdugó mindig hozzáférhető legyen.

- Ne szerelje a terméket szintetikus anyagból készült falakra.
- Ne használja ezt a fűtőtestet, ha leesett;
- Ne használja, ha a fűtőegység károsodásának jeleit tapasztalja;
- Ezt a fűtőtestet vízszintes és stabil felületen használja;

FIGYELMEZTETÉS: Ne használja ezt a fűtőtestet kis helyiségekben, ahol olyan személyek tartózkodnak, akik egyedül nem képesek elhagyni a szobát, kivéve, ha az állandó felügyelet biztosított.

FIGYELMEZTETÉS: A tűzveszély csökkentése érdekében ne takarja el a függönnyel, textillel, vagy bármely más gyúlékony anyaggal, azok legalább 1 méter távolságra legyenek a készüléktől.

Felszerelés a falra

Rögzítse a fűtőtestet vízszintes helyzetbe úgy, hogy a levegő kimeneti rács lefelé legyen;

Ez a fűtőberendezés kettős szigeteléssel van ellátva (II. Osztály), ezért nem igényel földelést. A fűtőtestet az érvényes előírásoknak megfelelően kell telepíteni. Nedves, párás helyiségekben, mint a fürdőszobákban vagy a konyhákban különösen fontos a szabályszerű érintés védelemmel ellátott villamos hálózat megléte.

A legjobb telepítési pozíció kiválasztásához vegye figyelembe, hogy a készülékbe épített jelenlét érzékelő a 2. ábrán látható területeken tudja érzékelni a mozgást. Helyezze a fűtőtestet a olyan helyzetbe, hogy a helyiségben tartózkodó személyeket észlelni tudja és távol legyen minden olyan tárgytól, ami az érzékelést zavarhatja. Az észlelés hatékonyabb, ha az emberek a termék előtt mozognak.

Mindig tartsa be a falak, bútorok és / vagy tárgyak minimális távolságát a 3. ábrán látható módon. Soha ne telepítse a terméket úgy, hogy a padló és a termék alsó oldala közötti távolság kisebb, mint 60 cm:

- Fúrjon három 6 mm átmérőjű lyukat a falba, a 4. ábrán látható módon.
- Helyezze be a termékhez mellékelt három fali csatlakozó.
- Helyezze be a két felső csavart a lukba, ügyelve arra, hogy 8 mm-es távolságot hagyjon a a csavarok feje és a fal;
- Erősen rögzítse a fűtőtestet, húzza rá a két csavarra; **VIGYÁZAT!** Mielőtt elengedné a fűtőtestet, győződjön meg róla, hogy a 2 csavarhoz van rögzítve.

- Ezután rögzítse a terméket az alsó csavarral.

Törölköző tartó (2B és VISIO modell esetén)

A fali fűtőberendezés telepítése előtt az alábbiak szerint kell felszerelni a törölközőtartó rudat, amely a csomagban külön található:

- Távolítsa el a tartórúdon található két műanyag burkolatot az 5. ábrán látható módon.
- Rögzítse a rudat a ventilátor fűtőberendezéséhez a mellékelt 3 csavarral a 6. ábra szerint;
- Helyezze fel a 2 műanyag burkolatot a törölközőtartó rúdra a 7. ábrán látható módon, majd rögzítse a műanyag fedelet a 2 mellékelt csavarral a 7. ábra szerint.

Kérjük, ne helyezze a törölközőt a levegő kimeneti rácsához (9. ábra), hanem helyezze el őket a 8. ábrán látható módon.

Szűrő

A termék szűrővel van ellátva, amely megvédi a fűtőelemet a portól és a szennyeződéstől. A szűrő eltávolítható, vízzel könnyen tisztítható (10. ábra).

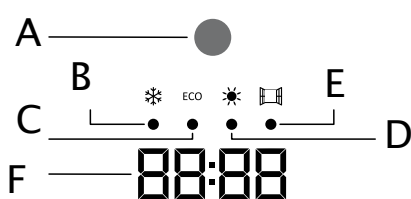
A fűtőberendezés tökéletes állapotának megőrzése érdekében tisztítsa meg a szűrőt hat havonta egyszer. Tisztítás után ne felejtse el visszatenni!

120 óra használat után a készülék tájékoztatja a felhasználót arról, hogy tisztítsa meg a szűrőt a termék hátulján. A figyelmeztetés a kijelzőn futó üzenet formájában van megadva:

" CLEAN FILTER - PULIRE FILTRO "

Ha az üzenet megjelenik a kijelzőn, a készülék továbbra is képes normál üzemmódban működni. Ha bármelyik gombot megnyomja, a szöveg eltávolításra kerül a kijelzőről, és a beépített számláló visszaáll.

Kezelőszervek



A fűtőberendezés bal oldali kettős pólusú elektromechanikus ON / OFF kapcsolóval van felszerelve.

A termék kikapcsolása a tápfeszültség minden belső alkatrészről le van választva.

Az alábbi kezelőszervek elérhetők az előlapon (11. kép):

- A - Jelenlét érzékelő
- B - Fagymentesítő üzemmód kijelzése
- C - Eco üzemmód kijelzése
- D - Komfort üzemmód kijelzése
- E - Ablaknyitás érzékelő kijelzése
- F - Kijelző
- G - Boost funkció
- H - Ok / Beállítás
- I - Kijelzés és növelés
- J - Kijelzés és csökkentés
- K - Üzemmód gomb
- L - Menü
- M - Készenlét

A jelenlét-érzékelő csökkentett energiafogyasztást tesz lehetővé, mivel automatikusan csökkenti a környezeti hőmérsékletet, ha a szobában legalább 10 percig nem észlelhető jelenlét. Ha ismét mozgást észlel, a Windy automatikusan visszatér a beállított komfort hőmérsékletre.

A termék 4 különböző üzemmód közül választható:

- Fagyvédelem
- Programozás
- Automatikus
- Basic

Fagyvédelmi üzemmód:

A beépített termosztát ebben az esetben 7 ± 3 ° C-ra van állítva. A funkció manuálisan állítható, vagy automatikusan aktiválódik, ha legalább 36 órán keresztül nem észlelhető a helyiségben jelenlét. Ebben az esetben, amint a jelenlét ismét észlelhető, a készülék automatikusan beállítja az automatikus üzemmódot.

Programozás üzemmód:

A terméket programozhatja úgy, hogy a hét minden napjára kiválasztja, hogy melyik öt előre beállított profilt használja. A programozott üzemmódban minden működési idő alatt a jelenlétérzékelő kikapcsol, így a termék a felhasználó által beállított hőmérsékletet fogja tartani. Programozott üzemmódban az ablaknyitás érzékelő funkció a felhasználó választása szerint aktiválható. Ezzel az ablak esetleges megnyitása esetén a készülék automatikusan fagyvédelmi üzemmódra kapcsol, hogy elkerülje a felesleges energia felhasználást.

Automatikus üzemmód:

A készülék a beállított Comfort szintnek megfelelően működik, ha valaki észlelhető a szobában. Ha senki sem észlelhető a helyiségben legalább 10 percig, a fűtőberendezés automatikusan beállítja az Eco módot ($3,5$ ° C-kal kevesebb, mint a beállított Comfort hőmérséklet). Ha senki sem észlelhető 36 óránál hosszabb ideig a szobában, a fűtés automatikusan beállítja a Fagyvédelmi módot (7 ° C). Abban az esetben, ha valaki legalább 2 percig ismét észlelhető, a termék automatikusan növeli a hőmérsékletet a Comfort szintre. Automatikus üzemmódban az ablaknyitás érzékelő funkció a felhasználó választása szerint aktiválható. Ezzel az ablak esetleges megnyitása esetén a készülék automatikusan fagyvédelmi üzemmódra kapcsol, hogy elkerülje a felesleges energia felhasználást.

Basic üzemmód:

A termék Comfort üzemmódban működik. A jelenlét-érzékelés le van tiltva, és nem befolyásolja a beállított hőmérsékletet, mint az Automatikus üzemmódban. Basic üzemmódban az ablaknyitás érzékelő funkció a felhasználó választása szerint aktiválható. Ezzel az ablak esetleges megnyitása esetén a készülék automatikusan fagyvédelmi üzemmódra kapcsol, hogy elkerülje a felesleges energia felhasználást.

A készülék használata

KI / BE KAPCSOLOLÓ GOMB

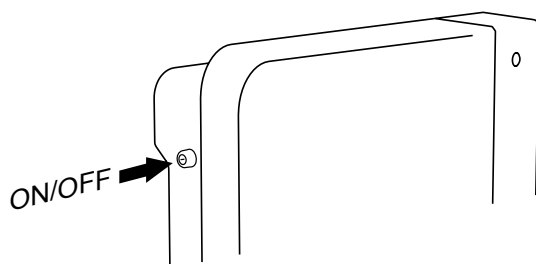


A termék áramellátását egy elektromechanikus ON / OFF kapcsoló vezérli. A készülék kikapcsolása kikapcsolja az elektronikus rendszer áramellátását, ami 30 percnyi áramkimaradás esetén, minden tárolt információ elvesztését eredményezi. Javasoljuk, hogy ezt a kapcsolót csak akkor használja, ha hosszabb ideig nem használja a terméket. Ehelyett lehetőség van a be / ki készenléti gomb használatára bármely rövidebb megszakítás esetén, így nem törlődik ki a tárolt beállítás.

A termék első használatakor vagy több mint 30 perces áramkimaradás esetén, amikor a termék bekapcsol, a kijelzőn 00:00 jelenik meg, és elkezd számítani az idő kezdetét.




Ha a tápfeszültség bekapcsolása után 15 percen belül nem állítja be a készüléket, akkor automatikusan bekapcsolja a Fagyvédelmi üzemmódot, melyet a megfelelő LED világításával jelez.



KÉSZENLÉT GOMB



A  gombbal kapcsolhatja be, vagy állíthatja a készüléket a készenléti állapotba. Amikor megnyomja az ON gombot, a beállított üzemi hőmérséklet LED világít.



ECO




HOUR



MENÜ GOMB




A  gomb hozzáférést biztosít a termékbeállításokhoz - idő, nap, heti program és ablaknyitás üzemmód beállításához.

Az idő beállítása



HOUR

Az időbeállítás aktiválása

A  gombot megnyomva "HOUR" felirat jelenik meg. 3 másodperc múlva:

00:00

Az első 2 digit villogni kezd.

Állítsa be az órákat a gombok segítségével!



Nyomja meg az OK gombot a beállításhoz!



21:00

A második 2 digit villogni kezd.

Állítsa be a perceket a gombok segítségével!



Nyomja meg az OK gombot a beállításhoz!




A hét napjaink beállítása



DAY

A napok beállításának aktiválása

A  gombot megnyomva "DAY" felirat jelenik meg. 3 másodperc múlva:

MO

2 digit villogni kezd.

Válassza ki a napokat a gombok segítségével!

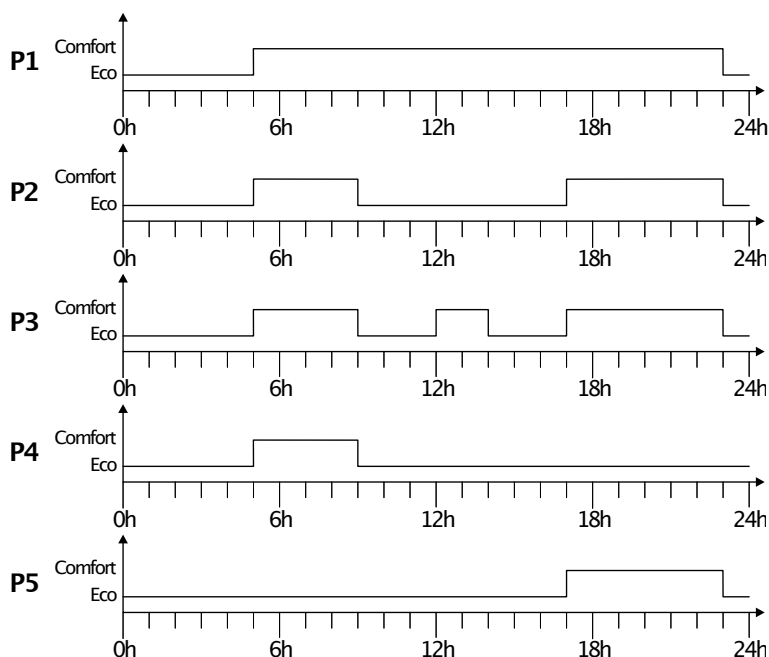


Nyomja meg az OK gombot a beállításhoz!




Heti program beállítása

A programozási funkció lehetővé teszi, hogy - a hét minden napjára - a következő három előre beállított operációs program egyikét választhassa ki:



PROG

A programozási mód beállítása

A  gombot megnyomva a "PROG" felirat jelenik meg.

3 másodperc múlva:

MO: P1

2 digit villogni kezd.

Válassza ki a napokat a gombok segítségével!



Nyomja meg az OK gombot a beállításhoz!



MO: P1

2 digit villogni kezd.

Válassza ki a programot a gombok segítségével!



Nyomja meg az OK gombot a beállításhoz!



MO: P1

2 digit villogni kezd.

Válassza ki a napokat a gombok segítségével!



Nyomja meg az OK gombot a beállításhoz!



TU: P2

2 digit villogni kezd.

Válassza ki a programot a gombok segítségével!



Nyomja meg az OK gombot a beállításhoz!





Végezze el a beállítást az összes napra vonatkozóan!

Nyomja meg az OK gombot a beállításhoz!



END

Az eljárás végén az utolsó nap után - a Sunday - jelenik meg, nyomja meg ismét a  gombot a programozás befejezéséhez. Az "End" üzenet jelenik meg a kijelzőn. A változtatások mentéséhez bármikor kiléphet a  gomb megnyomásával.

Ablaknyitás érzékelés

Ez a funkció lehetővé teszi az ablak kinyitásának érzékelését, és automatikusan aktiválja a Fagyvédelmi üzemmódot. Ha a funkció be van kapcsolva a LED a megfelelő ikon alatt világít.


A LED-ek egyidejű világítása a Fagyvédelem és az ablaknyitás érzékelő alatt azt jelzi, hogy a készülék érzékelte a kinyitott ablakot, és a Fagyvédelmi üzemmódot automatikusan beállította.



A normál működés visszaállítása nem automatikus, hanem az egyik gomb megnyomásával érhető el. Ennek a funkciónak a helyes működése függhet a termék helyiségben való elhelyezkedésétől, huzat jelenlététől, a külső hőmérséklettől és az ablaknyitás hosszától.



OPEN

Az ablaknyitás érzékelő aktiválásához nyomja meg a  gombot amíg az "OPEN WINDOW" felirat megjelenik!

OPEN

Felirat fut a kijelzőn

Nyomja meg az OK gombot a beállításhoz!



YES

„YES” jelzi ha a funkció aktív

Aktiválja a funkciót a gombok segítségével!



Nyomja meg az OK gombot a beállításhoz!



NO

„NO” jelzi ha a funkció nem aktív

Aktiválja a funkciót a gombok segítségével!



Nyomja meg az OK gombot a beállításhoz!



ÜZEMMÓD GOMB

A  gomb megnyomásával kiválaszthatja az 5. pontban leírt 4 működési mód egyikét.



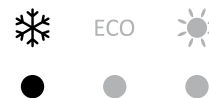
FROS

Fagyvédelem üzemmód

A termosztát hőmérséklete automatikusan 7 ± 3 ° C-ra van állítva.

A Fagyvédelmi mód LED-je világít a kijelzőn.

Ebben az üzemmódban az ablaknyitás érzékelő funkció le van tiltva.



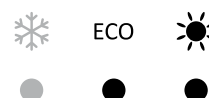
PROG

Programozott üzemmód

A termostát addig fűt, amíg eléri és megtartja a heti programban beállított hőmérsékletet (MENU gomb).

A Comfort vagy az Eco üzemmódnak megfelelő LED fény világít az aktuális idő és nap beállításai szerint.

Ebben az üzemmódban az ablaknyitás érzékelő funkció engedélyezhető, vagy letiltható a MENU gombbal ("OPEN Uidou" beállítás).



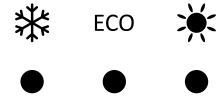


AUTO

Automatikus üzemmód

A termoventilátor addig fűt, amíg eléri és megtartja a Comfort hőmérsékletet, és automatikusan először az Eco-ra, majd a Fagyvédelmi üzemmódra vált, ha nem érzel jelenlétet. A Comfort, Eco vagy Fagyvédelmi üzemmódnak megfelelő LED fény világít a jelenlétérzékelő által kapott információk szerint.

Ebben az üzemmódban az ablaknyitás érzékelő funkció engedélyezhető, vagy letiltható a MENU gombbal ("OPEN Uindou" beállítás).

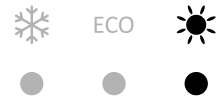


BASE

BASIC Üzemmód

A termoventilátor addig fűt, amíg eléri és megtartja a Comfort hőmérsékletet, de a jelenlét-érzékelő nem működik.

A Comfort üzemmódnak megfelelő LED-fény világít. Ebben az üzemmódban az ablaknyitás érzékelő funkció engedélyezhető, vagy letiltható a MENU gombbal ("OPEN Uindou" beállítás).



VÁLASZTÓ GOMBOK



A választógombok a menükben használatosak a testreszabható paraméterek megjelenítéséhez és / vagy beállításához, amint azt a kézikönyv különböző részei mutatják.

A beállított kényelmi hőmérsékletet bármikor ellenőrizheti, ha a vagy a gombot egyszer megnyomja. Egy további nyomás módosítja a beállított hőmérsékletet.

OK GOMB



Az OK gomb a különféle menükben a kiválasztott elemek aktiválásra használható.

BOOST GOMB



A Boost gomb lehetővé teszi az időzített működés aktiválását 15 percig a maximális teljesítmény mellett, termosztátvezérlés nélkül. A művelet során a kijelzőn felváltva megjelenik a "BooS" szó és a hátralévő idő. A kényszerüzem végén a ventilátor melegítője visszatér az előző üzemmódba.

Hibaelhárítás

Túlmelegedés esetén a készülék biztonsági berendezése automatikusan kikapcsolja a fűtőelemeket. Ebben az esetben: - Kapcsolja ki a készüléket és hagyja lehűlni kb. 15/20 percig. Távolítsa el a túlmelegedés egyéb lehetséges okait (pl. Akadályok a levegő be- és kimeneti rácsai előtt, szennyeződések felhalmozódása). Kapcsolja be újra a készüléket, és ellenőrizze, hogy megfelelően működik-e.

Ha a készülék vezérlő felülete nem reagál az érintésekre vagy nem működik megfelelően, kapcsolja ki a fűtést legalább 30 másodpercig a fűtőelem bal oldalán található kapcsolóval. Ezután kapcsolja be ismét a fűtőtöltést ugyanazzal a kapcsolóval.

Megjegyzés

A termék belső érzékelője által mért hőmérséklet a termék környezeti hőmérsékletet reprezentálja, és eltérhet a helyiség más területein, más műszerekkel mért hőmérséklettől. Ez a különbség számos tényezőtől függhet, például:

- a telepítési helyzet: a helyiség egyes területein, befolyásolhatják az érzékelő mérését a huzatos levegő, vagy a meleg légáramlás;
- a külső falhoz való rögzítés, amely általában hidegebb, mint a belső falak, ami a tényleges szobahőmérsékletnél alacsonyabb hőmérséklet mérést jelenthet;
- a törölközők elhelyezése a tartószerkezeten akadályozhatja a szabad légáramlást. Ennek eredményeként az érzékelő mérhet eltérő hőmérsékletet a tényleges szobahőmérséklettől;
- instabil körülmények: minden értékelést stabil munkakörülmények között kell végezni. Ezért a Comfort hőmérséklet csak 60 perccel szabad változtatni egy korábbi változás után. Nem lehetséges a termék által meghatározott helyiség-hőmérséklet megfelelő mérése, ha a komfortszint hőmérséklete rövid idő alatt folyamatosan változik.

Ha stabil munkakörülmények között különbség van a beállított hőmérséklet és a szobahőmérséklet között, mérje meg a különbséget, majd növelje vagy csökkentse a kényelmi hőmérsékletet a mért különbség pontos értékével.

Karbantartás

Ez a termék nem igényel különleges karbantartást. A terméket száraz ruhával tisztítsa 6 havonta egyszer.

Ha a termék javítását igényli, lépjen kapcsolatba egy hivatalos szervizközponttal.

A tápkábel cseréjekor használjon 2x0,75 mm² H05RR-F vagy 2x1,00 mm² H05RR-F <HAR> típust. Ezt a műveletet szakképzett személyzetnek és soha nem a végfelhasználónak kell elvégeznie, hogy elkerülje a készülék károsodását és veszélyeztesse a személyes biztonságát.

Jogi nyilatkozat



Környezet és újrahasznosítás


A szállítás közbeni károk elkerülése érdekében a készüléket gondosan csomagolták. Környezetünk védelméhez hozzájárulunk a csomagolóanyagok megfelelő ártalmatlanításához.

Az elavult készülékek újrahasznosítása

Az e címkével ellátott készülékeket nem szabad az általános hulladékkal együtt ártalmatlanítani, hanem azokat külön kell gyűjteni és ártalmatlanítani. A használt eszközök ártalmatlanítását pontosan kell elvégezni, a hatályos helyi előírásoknak és törvényeknek megfelelően.



Az elektromos egyedi helyiségfűtő berendezések termékinformációs lapja

Modellazonosító(k): WINDY					
Jellemző	Jel	Érték	Mérték	Jellemző	Mértékegység
Hőteljesítmény				A hőbevitel típusa (csak a hőtárolós elektromos egyedi helyiségfűtő berendezések esetében – egyet jelöljön meg)	
Névleges hőteljesítmény	P_{nom}	1,8	kW	Kézi töltésszabályozás beépített termosztáttal	nem
Min. hőteljesítmény (indikatív)	P_{min}	1,0	kW	Kézi töltésszabályozás beltéri és/vagy kültéri hőmérséklet-visszacsatolással	nem
Maximális folyamatos hőteljesítmény	$P_{max,c}$	1,8	kW	Elektronikus töltésszabályozás beltéri és/vagy külső hőmérséklet-visszacsatolással	nem
Kiegészítő villamosenergia-fogyasztás				Ventilátorral segített hőleadás	
A névleges hőteljesítményen	$e_{l,max}$	0,000	kW	A teljesítmény, illetve a beltéri hőmérséklet szabályozásának típusa (egyet jelöljön meg)	
A minimális hőteljesítményen	$e_{l,min}$	0,000	kW	Egyetlen állás, beltéri hőmérséklet-szabályozás nélkül	nem
Készenléti üzemmódban	$e_{l,SB}$	0,00053	W	Két vagy több kézi szabályozású állás, beltéri hőmérséklet-szabályozás nélkül	nem
				Mechanikus termosztátos beltéri hőmérséklet-szabályozás	nem
				Elektronikus beltéri hőmérséklet-szabályozás	nem
				Elektronikus beltéri hőmérséklet-szabályozás és napszak szerinti szabályozás	nem
				Elektronikus beltéri hőmérséklet-szabályozás és heti szabályozás	igen
				Más szabályozási lehetőségek (többet is megjelölhet)	
				Beltéri hőmérséklet-szabályozás jelenlét-érzékeléssel	igen
				Beltéri hőmérséklet-szabályozás nyitottablak-érzékeléssel	igen
				Távszabályozási lehetőség	nem
				Adaptív bekapcsolásszabályozás	nem
				Működési idő korlátozása	nem
				Feketegömb-érzékelővel ellátva	nem
Kapcsolat	Gyártó: Ermete Giudici S.p.A. - via L. da Vinci, 27 - 20090 Segrate (MI) Italy Kizárólagos magyarországi forgalmazó: BIOKOPRI Kft. 6500 Baja, Mártonszállási út 10.			 <i>Megújuló energia és tüzeléstechnika</i>	
Garancia	Garanciális vagy garancia időn túli meghibásodás esetén kérjük forduljon szerviz vevőszolgálatunkhoz, a szerviz@biokopri.hu e-mail címen!				



radialight.hu
 info@radialight.hu
 +36 79/320-058 (H-P 08-17)