



Saunier Duval

Kezelési útmutató

Melegvítároló

WE L 75/2 ME

WE L 100/2 ME

WE L 150/2 ME

Tartalom

Tartalom

1	Biztonság	3
1.1	Kezelésre vonatkozó figyelmeztetések	3
1.2	Rendeltetésszerű használat	3
1.3	Általános biztonsági utasítások	4
2	Megjegyzések a dokumentációhoz	6
2.1	Tartsa be a jelen útmutatóval együtt érvényes dokumentumokban foglaltakat	6
2.2	A dokumentumok megőrzése	6
2.3	Az útmutató érvényessége	6
3	Készülék- és működési leírás	6
3.1	Felépítés	6
3.2	Adatok az adattáblán	6
3.3	CE-jelölés	7
3.4	A használati melegvíz- hőmérséklet beállítása	7
4	A termék ápolása	9
5	Karbantartás	9
6	Újrahasznosítás és ártalmatlanítás	9
7	A termék végleges üzemen kívül helyezése	10
8	Garancia	10
9	Vevőszolgálat	10

1 Biztonság

1.1 Kezelésre vonatkozó figyelmeztetések

A műveletekre vonatkozó figyelmeztetések osztályozása

A műveletekre vonatkozó figyelmeztetések osztályozása az alábbiak szerint figyelmeztető ábrákkal és jelzőszavakkal a lehetséges veszély súlyossága szerint történik:

Figyelmeztető jelzések és jelzőszavak



Veszély!

Közvetlen életveszély vagy súlyos személyi sérülések veszélye



Veszély!

Áramütés miatti életveszély



Figyelmeztetés!

Könnyebb személyi sérülés veszélye



Vigyázat!

Anyagi és környezeti károk kockázata

1.2 Rendeltetésszerű használat

Szakszerűtlen vagy nem rendeltetésszerű használat esetén a felhasználó vagy harmadik személy testi épségét és életét fenyegető veszély állhat fenn, ill. megsérülhet a termék, vagy

más anyagi károk is keletkezhetnek.

A melegvítároló arra készült, hogy legfeljebb 80 °C-os melegvizet tároljon és tartson használatra készen a háztartások és ipari üzemek számára. Ez a termék arra szolgál, hogy központi fűtőberendezéshez integrálják. A melegvítároló rendszerint kombinált fali készülékkel összekötve működik, amely mind a fűtési, mind pedig a használati meleg vizet felmelegíti. A tároló legfeljebb 35 kW teljesítményű fűtőkészülékekkel kombinálható.

A rendeltetésszerű használat a következőket jelenti:

- a termék és a berendezés további komponenseihez mellékelt kezelési utasítások betartása
- az útmutatókban feltüntetett ellenőrzési és karbantartási feltételek betartása.

Nyolc éves, vagy annál idősebb gyermekek, valamint csökkent fizikai, szenzoros vagy mentális képességű, vagy tapasztalattal és ismeretekkel nem rendelkező személyek felügyelettel használhatják a terméket, vagy abban az esetben, ha kioktatták őket a termék biztonságos használatára és a termék hasz-

1 Biztonság

nátából fakadó veszélyekre. A gyermekek a termékkel nem játszhatnak. A tisztítási és karbantartási munkálatokat gyermekek felügyelet nélkül nem végezhetik.

A termék járművekben, pl. mobilházakban vagy lakókocsikban való használata nem rendeltetésszerű használatnak minősül. Nem minősülnek járműnek azok az egységek, amelyeket tartósan és helyhez kötötten telepítettek (ún. helyhez kötött telepítés).

A jelen útmutatóban ismertetett használattól eltérő vagy az azt meghaladó használat nem rendeltetésszerű használatnak minősül. Nem rendeltetésszerű használatnak minősül a termék minden közvetlenül kereskedelmi és ipari célú használata.

Figyelem!

Minden, a megengedettől eltérő használat tilos.

1.3 Általános biztonsági utasítások

1.3.1 Hibás kezelés miatti veszély

A hibás kezeléssel saját magát vagy másokat veszélyeztethet, és anyagi károkat okozhat.

- ▶ Gondosan olvassa végig a szóban forgó útmutatót, és

az összes kapcsolódó dokumentumot, különösen a "Biztonság" című fejezetet és a figyelmeztető információkat.

- ▶ Csak a következő Üzemeltetési útmutatóban leírt műveleteket hajtsa végre.

1.3.2 Fagykárok elkerülése

Ha a készülék hosszabb ideig (pl. téli szabadság) fűtetlen helyiségben üzemben kívül marad, akkor a víz belefagyhat a készülékbe és a csővezetékekbe.

- ▶ Gondoskodjon róla, hogy a felállításra szolgáló helyiség mindig teljesen fagymentes legyen.

1.3.3 Anyagi károk tömítetlenség miatt

- ▶ Ügyeljen arra, hogy a csatlakozó vezetékek ne legyenek kitéve mechanikai feszültségeknek.
- ▶ Ne akasszon fel semmilyen terhet (pl. ruházatot) a csővezetékekre.

1.3.4 Teendők tömítetlenségek esetén

- ▶ Tömítetlenség esetén azonnal zárja el a hidegvízlezáró szelepet.
- ▶ Adott esetben kérdezze meg a szakembert, hová szerelte fel a hidegvízlezáró szelepet.



- ▶ A tömítetlenségek megszüntetését bízza erre feljogosított szakszervizre.

1.3.5 Életveszély a terméken, vagy a termék környezetében végzett módosítások miatt

- ▶ Semmiképpen ne távolítsa el, ne hidalja át, vagy ne blokkolja a biztonsági berendezéseket.
- ▶ Ne manipulálja a biztonsági berendezéseket.
- ▶ Ne rongálja meg és ne távolítsa el a részegységek plombáit.
- ▶ Ne végezzen módosításokat:
 - a készüléken
 - a gáz- és vízellátó vezetéken, az égést tápláló levegő vezetéken, az áramellátáson
 - a teljes égéstermék elvezető rendszeren
 - a biztonsági szelepen
 - a lefolyó vezetékeken
 - azokon az építészeti adottságokon, amelyek befolyásolhatják a termék üzembiztonságát



1.3.6 Sérülésveszély és anyagi kár kockázata szakszerűtlen vagy el nem végzett karbantartás és javítás miatt

- ▶ Soha ne kísérelje meg saját maga elvégezni a termék karbantartását vagy javítását.
- ▶ Az üzemzavarokat és károkat mindig haladéktalanul javíttassa ki egy szakemberrel.
- ▶ Tartsa be az előírt karbantartási időket.

2 Megjegyzések a dokumentációhoz

2 Megjegyzések a dokumentációhoz

2.1 Tartsa be a jelen útmutatóval együtt érvényes dokumentumokban foglaltakat

- ▶ Feltétlenül tartson be minden, a rendszer részegységeihez tartozó üzemeltetési útmutatót.

2.2 A dokumentumok megőrzése

- ▶ További használat céljából őrizze meg ezt az útmutatót, valamint az összes kapcsolódó dokumentumot.

2.3 Az útmutató érvényessége

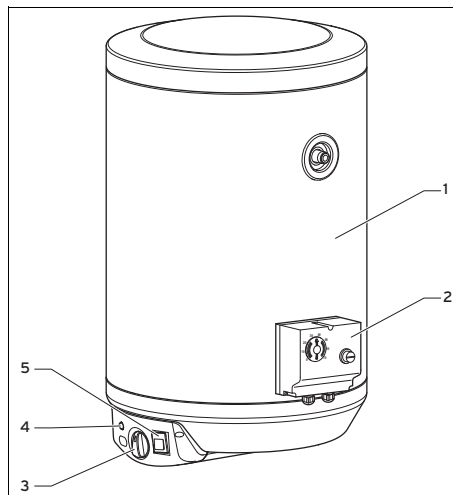
Ez az útmutató kizárólag az alábbi termékekre érvényes:

Termék – cikkszám

WE L 75/2 ME	0010023333
WE L 100/2 ME	0010023334
WE L 150/2 ME	0010023335

3 Készülék- és működési leírás

3.1 Felépítés



- | | | | |
|---|--|---|--|
| 1 | Hőszigetelés | 4 | Állapotjelző lámpa az elektromos utánfűtés számára |
| 2 | Termosztát (a rétegtöltő készlet tartalmazza) | 5 | Hálózati kapcsoló az elektromos utánfűtés számára |
| 3 | Hőmérséklet-szabályozó az elektromos utánfűtés számára | | |



A melegvíztárolót kívül hőszigetelés burkolja. A melegvíztároló tartálya zománcozott acélból készül. A tartály belsejében található a fűtőpatron. Korrózió elleni kiegészítő védelemként a tartály magnézium védőanóddal is rendelkezik.

3.2 Adatok az adattáblán

Az adattábla a termék alsó oldalán található.

Adatok az adattáblán	Jelentés
WE L ...	Típusjelölés
W	fali
E	zománcozott
L	Rétegtöltés
75, (100, 150)	Tárolótípus

Készülék- és működési leírás 3

Adatok az adattáblán	Jelentés
/2	Termékgeneráció
M	Magnézium védőanód
E	elektromos utánfűtés-sel
Sorozatszám.	Sorozatszám
230 V, 50 Hz, 2000 W	Névleges feszültség, névleges frekvencia, névleges teljesítmény
Pnévl	maximális névleges nyomás
V	Névleges térfogat
	Olvassa el az útmutatót!
IP X1	Védettség
Serial No. 21054500100228300006000011N4  21054500100028300006000011N4	Vonalkód sorozatszámmal, a 7-16. számjegy alkotja a cikkszámot

3.3 CE-jelölés



A CE-jelölés azt dokumentálja, hogy az adattábla szerinti készülékek megfelelnek a rájuk vonatkozó irányelvek alapvető követelményeinek.

A megfelelőségi nyilatkozat a gyártónál megtekinthető.

3.4 A használati melegvíz-hőmérséklet beállítása



Veszély!

Legionella baktériumok miatti életveszély!

A legionella baktériumok 60 °C alatti hőmérsékleten fejlődnek ki.

- ▶ Kérjen tájékoztatást a szakembertől a rendszer legionella elleni védelmével kap-

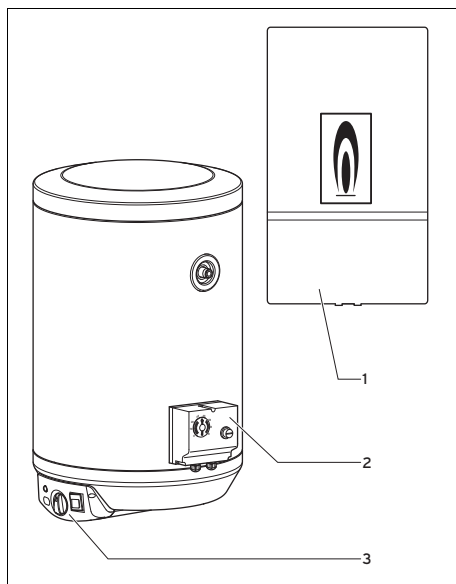
csolatban végrehajtott intézkedésekről.

- ▶ A szakemberrel történő megbeszélés nélkül ne állítson be 60 °C alatti víz hőmérsékletet.



Tudnivaló

A melegvíztároló melegvíz-hőmérséklete egyszeri módon állítható be a fűtő- vagy szabályozókészüléken, és azután szabványszerűen már csak a termosztáton és az elektromos utánfűtésnél végezhető a beállítás (nagy melegvíz-szükséglet esetén a fűtőkészülék kiegészítéseként vagy a fűtőkészülék lekapcsolt gázellátása esetén: a termosztát helyett).



- 1 Fűtőkészülék 3 Elektromos utánfűtés
2 Termosztát

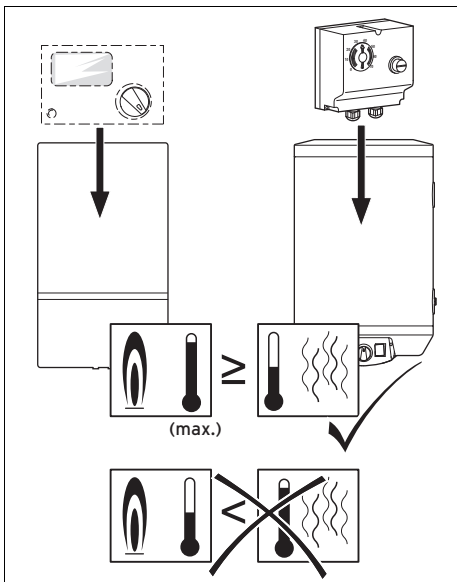
1. Állítsa be egyszeri módon a melegvíz-hőmérsékletet a fűtő- vagy szabályozókészüléken.

3 Készülék- és működési leírás



Tudnivaló

Amennyiben lehetséges, állítsa be a melegvíz-hőmérsékletet a fűtő- vagy szabályozókészüléken maximális értékre.



Vigyázat!

Működési zavarok a hőmérséklet szakszerűtlen beállítása miatt

Ha a termosztáron beállított melegvíz-hőmérséklet nagyobb, mint a fűtőkészüléken beállított melegvíz-hőmérséklet, akkor a fűtési üzem zavart.

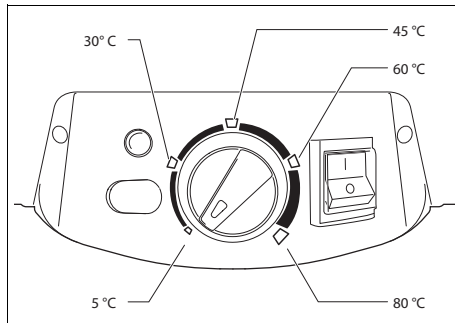
- ▶ A termosztáton a melegvíz-hőmérsékletet mindig kisebbre kell beállítani, mint a fűtőkészüléken beállított melegvíz-hőmérséklet.

2. A kívánt melegvíz-hőmérséklet beállításához szabványszerűen csak a termosztátot használja.



Tudnivaló

A termosztát az elektromos utánfűtéstől függetlenül működik.

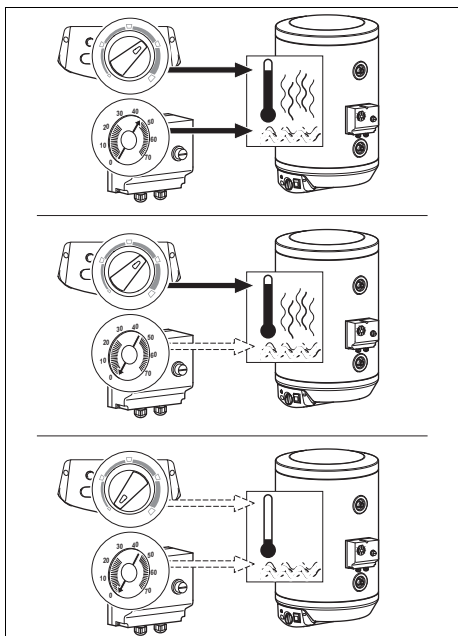


3. Nagy melegvíz-szükséglet vagy a fűtőkészülék lekapcsolt gázellátása esetén az elektromos utánfűtés segítségével emelje a melegvíz hőmérsékletét.



Tudnivaló

A legalacsonyabb beállítás (5 °C) esetében az elektromos utánfűtés a fagyvédelmet biztosítja.



4. Szükség esetén kapcsolja ki az elektromos utánfűtést a kezelőfelületen.



Tudnivaló

Az elektromos utánfűtés a termosztáttól függetlenül működik. A termosztáton beállított módosításoknak semmilyen hatása nincs az elektromos utánfűtésére.

4 A termék ápolása



Vigyázat!

Anyagi kár kockázata nem megfelelő tisztítószerrel!

- ▶ Ne használjon spray-t, súrolószereket, mosogatószereket, oldószer- vagy klórtartalmú tisztítószerrel.

- ▶ A burkolatot egy kevés oldószermentes tisztítószerrel átitatott, nedves kendővel törölje le.

5 Karbantartás

A folyamatos üzemképesség, a biztonság, a megbízhatóság és a hosszú élettartam előfeltétele a termék szakember által elvégzett rendszeres karbantartása.

- ▶ A biztonsági szelepet évente ellenőriztesse szakemberrel.
- ▶ A melegvíztároló üzembe helyezését követően 2 év leteltével évente ellenőriztesse szakemberrel a magnézium védőanódot.

Ha a magnézium védőanód fogyása elérte a 60 %-ot, akkor a szakembernek ki kell cserélnie a magnézium védőanódot. Ha a magnézium védőanód cseréjekor a tartályban szennyeződés észlelhető, akkor a szakembernek át kell öblítenie a tartályt.

6 Újrahasznosítás és ártalmatlanítás

- ▶ A csomagolás ártalmatlanítását bizza a terméket telepítő szakemberre.



Amennyiben a terméket ezzel a jelzéssel látták el:

- ▶ A terméket tilos a háztartási hulladékkal együtt ártalmatlanítani.
- ▶ Ehelyett adja le a terméket egy elektromos és elektronikus készülékekre szakosodott gyűjtőhelyen.



Ha a termék elemeket tartalmaz, melyek ezzel a jelzéssel vannak ellátva, akkor az elemek egészség- és környezetkárosító anyagokat tartalmazhatnak.

- ▶ Ebben az esetben használtelem-gyűjtő helyen ártalmatlanítsa az elemeket.

7 A termék végleges üzemen kívül helyezése

7 A termék végleges üzemen kívül helyezése

- ▶ Gondoskodjon róla, hogy a készüléket feljogosított szakember helyezze üzemen kívül.

8 Garancia

A gyártó garanciájával kapcsolatos kérdéseire a hátoldalon megadott elérhetőségeken kaphat választ.

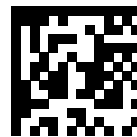
9 Vevőszolgálat

Vevőszolgálatunk elérhetőségeit a hátoldalon megadott címen, illetve a www.saunierduval.hu internetes oldalon találhatja meg.

Kiadó/gyártó**SDECCI SAS**

17, rue de la Petite Baratte – 44300 Nantes

Téléphone 033 24068-1010 – Télécopie 033 24068-1053



0020258353_00

0020258353_00 – 23.05.2017

Szállító**Vaillant Saunier Duval Kft.**

1117 Budapest – Hunyadi János út. 1.

Tel 1 2830553 – Telefax 1 2830554

info@saunierduval.hu – www.saunierduval.hu

© Ezek az útmutatók, vagy ezek részei szerzői jogi védelem alatt állnak, és kizárólag a gyártó írásos beleegyezésével sokszorosíthatók, illetve terjeszthetők.

A műszaki változtatások joga fenntartva.